

ГОСТ 18051—83

МЕЖГОСУДАРСТВЕННЫЙ СТАНДАРТ

**ТАРА ДЕРЕВЯННАЯ ДЛЯ
ТЕПЛОИЗОЛЯЦИОННЫХ МАТЕРИАЛОВ И
ИЗДЕЛИЙ**

ТЕХНИЧЕСКИЕ УСЛОВИЯ

Издание официальное



Москва
Стандартинформ
2008

ТАРА ДЕРЕВЯННАЯ ДЛЯ ТЕПЛОИЗОЛЯЦИОННЫХ МАТЕРИАЛОВ И ИЗДЕЛИЙ

Технические условия

ГОСТ
18051—83

Wooden package for heat-insulating materials and products. Specifications

МКС 55.160
ОКП 53 7111

Дата введения 01.01.84

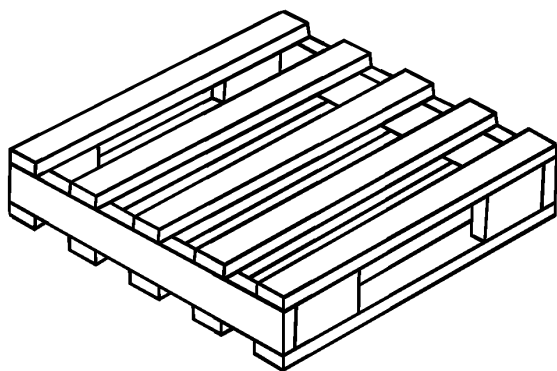
Настоящий стандарт распространяется на деревянные ящики, обрешетки, щиты и планки, предназначенные для упаковки, транспортирования и хранения теплоизоляционных материалов и изделий, поставляемых для нужд народного хозяйства и экспорта.

Ящики и обрешетки должны соответствовать требованиям ГОСТ 5959, ГОСТ 2991, ГОСТ 10198, ГОСТ 12082, ГОСТ 15846 и требованиям, изложенным в соответствующих разделах настоящего стандарта.

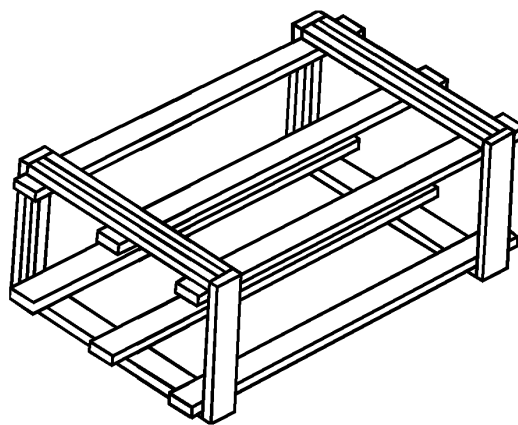
1. ТИПЫ, ОСНОВНЫЕ ПАРАМЕТРЫ И РАЗМЕРЫ

1.1. Тара должна изготавливаться следующих видов и типов:

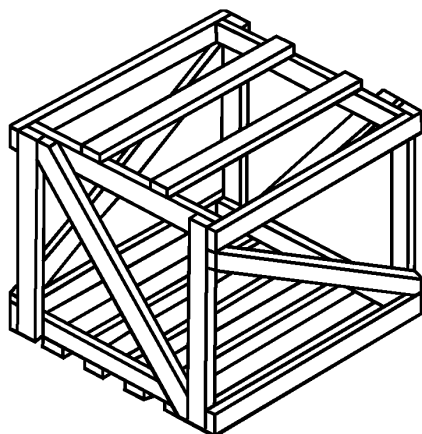
- ящики типов III и VI по ГОСТ 5959;
- ящики типов II—I, III—2, V—1, VI—1, VI—2 по ГОСТ 2991, типа I—2 — по ГОСТ 10198;
- обрешетки типа III по ГОСТ 12082;
- обрешетки (черт. 1—5);
- ящики (черт. 7—11);
- щиты неразборные (черт. 12—14), в т. ч. многооборотные (черт. 13);
- планки длиной 1000, 1100 и 1500 мм, сечением 19×40 мм, 25×50 мм.



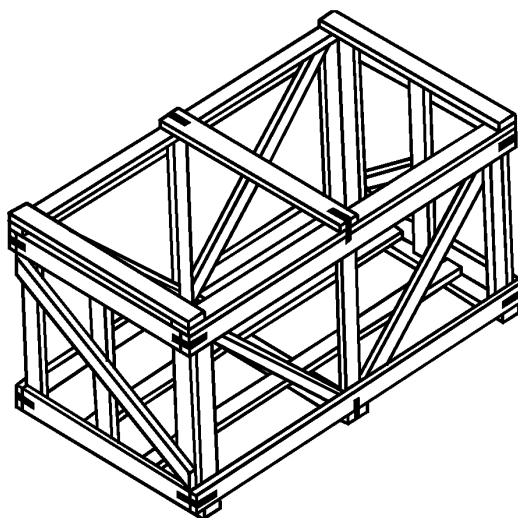
Черт. 1



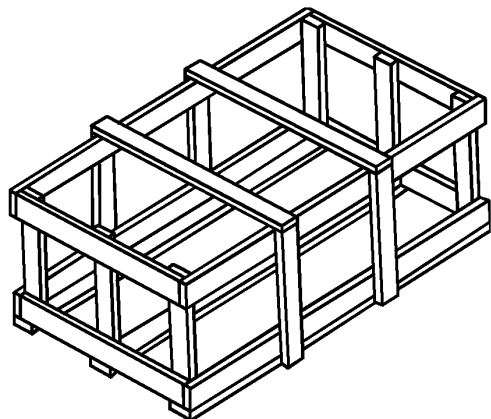
Черт. 2



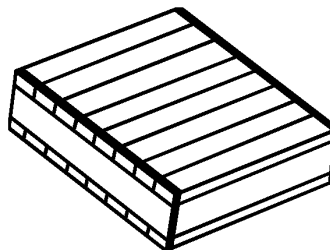
Черт. 3



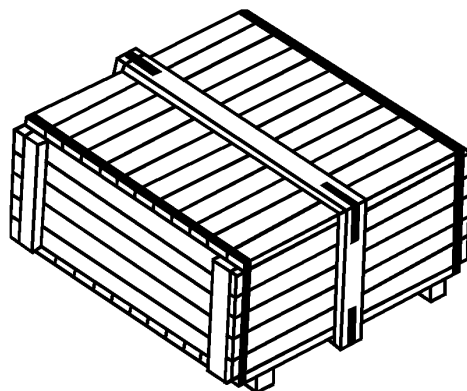
Черт. 4



Черт. 5

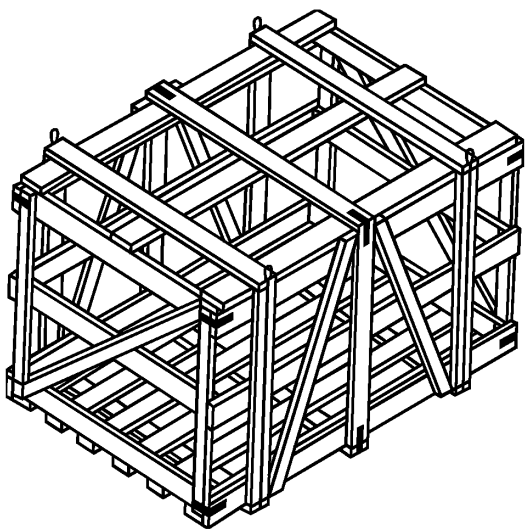


Черт. 7*

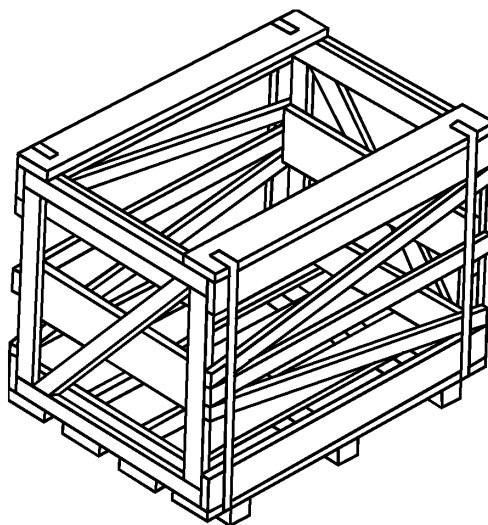


Черт. 8

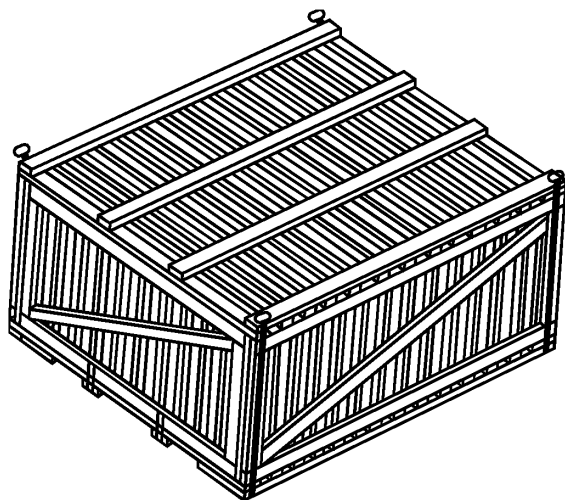
* Черт. 6. (Исключен, Изм. № 4).



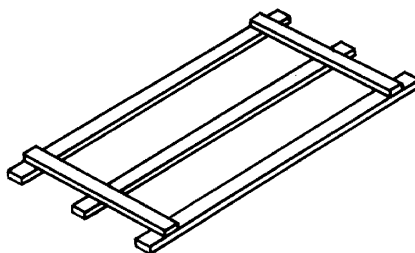
Черт. 9



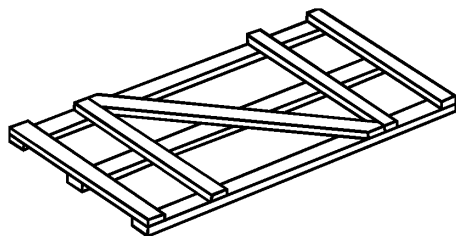
Черт. 10



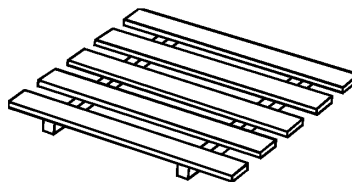
Черт. 11



Черт. 12



Черт. 13



Черт. 14

(Измененная редакция, Изм. № 2—4).

С. 4 ГОСТ 18051—83

1.2. В обрешетке № 1 допускается поперечное расположение досок дна и установление на торцевой стенке вместо раскоса вертикальной планки.

Допускается щиты (черт. 12), предназначенные для упаковывания теплоизоляционных плит из минеральной ваты на синтетическом и битумном связующих марок 75, 125, 150, 175, 200 и 250, при максимальной массе их в пакете до 40 кг, изготовлять без средней продольной планки.

(Измененная редакция, Изм. № 3).

1.3. Внутренние размеры ящиков и обрешеток должны соответствовать указанным в табл. 1.

Т а б л и ц а 1

| Номер ящика, обрешетки | Тип, номер чертежа | Внутренние размеры, мм | | | Масса груза, кг, не более | Вместимость, дм ³ |
|------------------------|--------------------|------------------------|--------|--------|---------------------------|------------------------------|
| | | Длина | Ширина | Высота | | |
| 1 | 3 | 520 | 460 | 360 | 50 | 86,1 |
| 2 | 3 | 520 | 520 | 520 | 50 | 140,6 |
| 3 | 3 | 600 | 600 | 1020 | 50 | 367,2 |
| 4 | 3 | 680 | 450 | 1020 | 50 | 312,1 |
| 5 | 3 | 750 | 500 | 1020 | 50 | 382,5 |
| 6 | VI по ГОСТ 5959 | 750 | 650 | 450 | 55 | 219,4 |
| 7 | 5 | 770 | 680 | 350 | 50 | 183,3 |
| 8 | V—1 по ГОСТ 2991 | 780 | 600 | 545 | 100 | 255,1 |
| 9 | 3 | 830 | 550 | 1020 | 50 | 465,6 |
| 10 | III по ГОСТ 12082 | 830 | 820 | 820 | 35 | 558,1 |
| 11 | VI по ГОСТ 5959 | 900 | 550 | 600 | 55 | 297,0 |
| 12—1 | III по ГОСТ 12082 | 1020 | 520 | 520 | 95 | 275,8 |
| 12—2 | 3 | 1020 | 520 | 520 | 50 | 275,8 |
| 12—3 | 4 | 1020 | 520 | 520 | 50 | 275,8 |
| 12—4 | 5 | 1020 | 520 | 520 | 50 | 275,8 |
| 13—1 | 1 | 1030 | 1030 | 70 | 80 | 74,3 |
| 13—2 | 7 | 1030 | 1030 | 70 | 80 | 74,3 |
| 14 | 8 | 1030 | 1030 | 450 | 500 | 477,4 |
| 15 | V—1 по ГОСТ 2991 | 1030 | 1030 | 510 | 110 | 541,1 |
| 16—1 | II—1 по ГОСТ 2991 | 1040 | 470 | 470 | 65 | 229,7 |
| 16—2 | III по ГОСТ 12082 | 1040 | 470 | 470 | 65 | 229,7 |
| 17 | 3 | 1040 | 1020 | 520 | 200 | 551,6 |
| 18 | 2 | 1050 | 520 | 250 | 50 | 136,5 |
| 19 | VI—1 по ГОСТ 2991 | 1050 | 530 | 760 | 150 | 422,9 |
| 20 | V—1 по ГОСТ 2991 | 1050 | 540 | 540 | 110 | 306,2 |
| 21 | III по ГОСТ 5959 | 1050 | 650 | 450 | 35 | 307,1 |
| 22 | VI по ГОСТ 5959 | 1050 | 950 | 600 | 55 | 598,5 |
| 23—1 | III—2 по ГОСТ 2991 | 1070 | 1030 | 530 | 200 | 584,1 |
| 23—2 | III—2 по ГОСТ 2991 | 1070 | 1030 | 530 | 200 | 584,1 |
| 24 | III по ГОСТ 5959 | 1100 | 650 | 600 | 35 | 429,0 |
| 25 | III по ГОСТ 5959 | 1100 | 700 | 700 | 35 | 539,0 |
| 26—1 | III—2 по ГОСТ 2991 | 1100 | 1050 | 720 | 500 | 831,6 |
| 26—2 | VI—2 по ГОСТ 2991 | 1100 | 1050 | 720 | 500 | 831,6 |
| 27 | 5 | 1130 | 680 | 350 | 50 | 268,9 |
| 28—1 | III—2 по ГОСТ 2991 | 1130 | 850 | 520 | 200 | 499,5 |
| 28—2 | VI—2 по ГОСТ 2991 | 1130 | 850 | 520 | 200 | 499,5 |
| 29—1 | III—2 по ГОСТ 2991 | 1130 | 850 | 1030 | 500 | 989,3 |
| 29—2 | VI—2 по ГОСТ 2991 | 1130 | 850 | 1030 | 500 | 989,3 |
| 30 | III по ГОСТ 5959 | 1250 | 650 | 450 | 35 | 365,6 |
| 31 | 10 | 1196 | 800 | 1012 | 200 | 968,3 |
| 32 | VI—1 по ГОСТ 2991 | 1300 | 1100 | 1125 | 200 | 1608,7 |
| 33 | 4 | 1350 | 1100 | 550 | 35 | 816,7 |
| 34 | 9 | 1600 | 1100 | 1150 | 500 | 2024,0 |
| 35 | III по ГОСТ 12082 | 1650 | 550 | 550 | 65 | 499,1 |
| 36 | 9 | 1800 | 1200 | 1150 | 500 | 2484,0 |

Продолжение табл. 1

| Номер ящика, обрешетки | Тип, номер чертежа | Внутренние размеры, мм | | | Масса груза, кг, не более | Вместимость, дм ³ |
|------------------------|--------------------|------------------------|--------|--------|---------------------------|------------------------------|
| | | Длина | Ширина | Высота | | |
| 37—1 | III—2 по ГОСТ 2991 | 2050 | 1050 | 965 | 220 | 2077,2 |
| 37—2 | VI—2 по ГОСТ 2991 | 2050 | 1050 | 965 | 220 | 2077,2 |
| 38 | 11 | 2450 | 2100 | 1120 | 300 | 5762,4 |
| 39 | I—2 по ГОСТ 10198 | 2585 | 1750 | 1200 | 1000 | 5428,5 |
| 41 | 5 | 520 | 432 | 520 | 50 | 116,8 |
| 42 | V—1 по ГОСТ 2991 | 702 | 702 | 1004 | 55 | 494,8 |
| 43 | VI—1 по ГОСТ 5959 | 1020 | 1020 | 670 | 110 | 697,1 |
| 44 | I—2 по ГОСТ 10198 | 2100 | 1600 | 1200 | 1000 | 4032,0 |

Примечание. Сумма просветов щитов ящиков типов V—1, VI по ГОСТ 2991, типа I—2 по ГОСТ 10198 должна быть (30 ± 2) % ширины щита, а для обрешеток типа III по ГОСТ 12082 — (55 ± 2) % ширины щита.

(Измененная редакция, Изм. № 3, 4).

1.4. Размеры щитов и их деталей должны соответствовать указанным в табл. 2.

Сечение полозьев щита (черт. 14) должно быть 50×50 мм.

Таблица 2

| Номер чертежа | Размер щитов, мм | Сечение деталей, мм | Предельная масса груза, кг |
|---------------|--|---------------------------|----------------------------|
| 12 | 1000×500 1100×600 1000×1000 1500×1000 | 19×50 | 100 |
| 13 | 1000×500 | 22×50 | 50 |
| 14 | 1000×1000 1040×1040 1500×1000 | 22×100 22×80 25×100 | 500 |

(Измененная редакция, Изм. № 3).

1.5. В обрешетке № 17 на дне должны устанавливаться полозья сечением 50 × 50 мм.

Полозья должны быть расположены на расстоянии 100 мм от торцевой стенки обрешетки.

(Измененная редакция, Изм. № 1).

1.6. **(Исключен, Изм. № 4).**

1.7. Ширина досок обрешеток № 1—5, 7, 9, 12—2, 12—3, 12—4, 18, 27, 33, 41 должна быть 50 мм, обрешетки № 17 — 120 мм.

Ширина досок дна и крышки обрешетки № 13—1 должна быть 80 мм, длина досок боковых стенок — 200 мм.

Ширина досок ящиков № 31, 34, 36 должна быть 100 мм, ящика № 38 — 90 мм.

(Измененная редакция, Изм. № 3, 4).

1.8. Предельные отклонения от установленных размеров планок, щитов и их деталей не должны превышать в миллиметрах:

+5 — при длине до 500 мм включ.;

+10 » » св. 500 мм;

±3 — по ширине дощечек и планок;

±1 » толщине » » ».

1.9. Размеры и количество деталей ящиков и обрешеток должны соответствовать указанным в приложении 1.

1.10. Обозначение кода ОКП по Общесоюзному классификатору, объем древесины и наружные размеры ящиков и обрешеток приведены в приложении 2.

1.11. Продукция, предназначенная для упаковывания в ящики, обрешетки, щиты и планки, приведена в приложении 3.

2. ТЕХНИЧЕСКИЕ ТРЕБОВАНИЯ

2.1. Ящики, обрешетки, щиты, планки и их комплекты должны изготавливаться в соответствии с требованиями ГОСТ 2991, ГОСТ 5959, ГОСТ 10198, ГОСТ 12082, ГОСТ 15846 и настоящего стандарта по рабочим чертежам, утвержденным в установленном порядке.

2.2. Ящики, обрешетки, планки, щиты и планки фанерных ящиков должны изготавливаться из древесины мягких лиственных пород и березы по ГОСТ 2695, хвойных пород по ГОСТ 24454 и ГОСТ 8486.

Ящики с применением листовых древесных материалов должны изготавливаться из фанеры сортов $\frac{ВВ}{С}$ и $\frac{С}{С}$ всех марок по ГОСТ 3916.1 и сортов $\frac{ВХ}{ВХ}$ и $\frac{ВХ}{СХ}$ всех марок по ГОСТ 3916.2, твердой древесно-волокнистой плиты всех марок, групп качества А и Б по ГОСТ 4598.

(Измененная редакция, Изм. № 4).

2.3. Влажность древесины досок, планок и раскосов ящиков, обрешеток, щитов и планок должна быть не более 22 %.

Допускается изготавливать доски, планки и раскосы ящиков, обрешеток, щитов и планок с влажностью более 22 %, при этом ящики и обрешетки должны иметь дополнительные крепления в виде поясов или угольников из стальной упаковочной ленты.

2.4. Параметр шероховатости поверхности деталей ящиков, обрешеток, планок фанерных ящиков Rm_{max} не должен превышать 1250 мкм по ГОСТ 7016.

2.5. Сборку обрешетки № 13—1 и ящика № 13—2 производят гвоздями ПЗ×70 мм, ПЗ×80 мм по ГОСТ 4034.

Доски торцовых стенок крепят к боковым стенкам двумя гвоздями с каждой стороны. Доски дна и крышки крепят к торцовым стенкам двумя гвоздями с каждой стороны, а крайние доски дна и крышки обрешетки № 13—1 дополнительно к боковым стенкам двумя гвоздями с каждой стороны, ящика № 13—2 — тремя гвоздями с каждой стороны.

2.6. Сборку обрешетки № 18 производят гвоздями П2,2×50 мм по ГОСТ 4034. Продольные доски дна и крышки прибивают к поперечным доскам, а вертикальные планки — к поперечным и продольным доскам дна и крышки двумя гвоздями с каждой стороны.

2.7. Обрешетка № 18 и ящики № 13—2, 14 по торцам должны обиваться поясами из стальной упаковочной ленты 0,50×20 мм по ГОСТ 3560. Концы ленты соединяют внахлестку. Лента должна крепиться одним гвоздем к каждой доске по обоим торцам ящика.

2.8. По согласованию с потребителем допускается обивать углы всех обрешеток угольниками из листовой стали или стальной упаковочной ленты длиной 120—150 мм, сечением (0,30—0,50) × (15—20) мм по ГОСТ 3560.

2.9. Сборку щитов и ящика № 14 производят по ГОСТ 2991. Пояс из деревянных планок ящика крепят угольниками длиной 200 мм из стальной упаковочной ленты 0,50×20 мм по ГОСТ 3560.

2.10. Сборку щитов и ящиков № 31, 34, 36 и 38 производят по ГОСТ 2991.

(Измененная редакция, Изм. № 4).

2.11. Крайние поперечные планки дна ящика № 31 сечением 50×50 мм прибивают на расстоянии 80 мм от торцов досок дна.

Ящики по торцам должны быть обиты стальной упаковочной лентой 0,50 × 20 мм по ГОСТ 3560 или проволокой диаметром 2,2 мм по ГОСТ 3282.

Лента или проволока должны крепиться двумя гвоздями к каждой доске крышки, боковых стенок и доскам дна.

2.12. Ящики № 34, 36 по крайним поясам из деревянных планок (кроме крышки) должны быть обиты проволокой диаметром 8—10 мм по ГОСТ 3282. Конец проволоки загибают и сваривают. Проволока должна крепиться к каждой доске боковой стенки одним гвоздем 3,0×70 мм или 3,0×80 мм по ГОСТ 4034.

Углы и пояс из деревянных планок ящиков № 34 и 36 должны быть скреплены угольниками из стальной упаковочной ленты 0,50×20 мм длиной 200 мм по ГОСТ 3560.

(Измененная редакция, Изм. № 4).

2.13. На крайние доски дна ящика № 38 прибивают по две планки сечением 25×75 мм длиной 300 мм. Каждую планку крепят двумя гвоздями ПЗ×70 мм по ГОСТ 4034.

Ящики по вертикальным планкам боковых стенок с заходом на планки дна должны быть обиты стальной упаковочной лентой 0,90×30 мм длиной 1700 мм по ГОСТ 3560.

Углы средних планок дна и нижних горизонтальных планок торцовых стенок должны быть скреплены угольниками из стальной упаковочной ленты 0,50×20 мм длиной 200 мм по ГОСТ 3560.

2.14. Ящики № 39 и 44 по крайним поясам из деревянных планок (кроме крышки) должны быть обиты стальной упаковочной лентой 0,90×40 мм по ГОСТ 3560.

Углы и пояс из деревянных планок должны быть скреплены угольниками из стальной упаковочной ленты 0,90×40 мм длиной 300 мм по ГОСТ 3560. Угольники должны прибиваться не менее чем двумя гвоздями с каждого конца.

(Измененная редакция, Изм. № 3).

2.15. В ящиках № 38, 39 и 44 должны быть предусмотрены петли из стальной проволоки диаметром 10 мм по ГОСТ 3282 или кольца с внутренним диаметром 95 мм из стальной проволоки диаметром 12—14 мм по ГОСТ 3282 (черт. 11).

Крепление колец и петель из стальной проволоки на ящиках должно производиться, как указано в приложении 4.

(Измененная редакция, Изм. № 3, 4).

2.16. Поперечные планки и раскосы щитов (черт. 12 и 13) прибивают к продольным планкам двумя гвоздями П2×45 мм по ГОСТ 4034.

2.17. Поперечные планки щита (черт. 12) прибивают на расстоянии до 50 мм от торцов продольных планок для щитов длиной 500 мм и на расстоянии до 100 мм — для щитов длиной 1000 мм.

2.18. При сборке щита (черт. 13) расстояние между средними поперечными планками должно быть 400 мм.

2.19. Полозья щита (черт. 14) должны располагаться на расстоянии не более 200 мм от торцов досок. Доски прибивают к полозьям гвоздями 3,5×90 мм, 4,0×100 мм по ГОСТ 4028. Расстояние между досками должно быть 80, 125 мм.

При сборке щитов гвозди должны располагаться на расстоянии 15 мм от торцов и кромок планок (черт. 12 и 13), от кромок досок (черт. 14). Каждая поперечная планка, раскос и доска должны быть прибиты двумя гвоздями с каждой стороны, при этом гвозди должны располагаться в шахматном порядке.

2.20. Ящики и обрешетки должны выдерживать вибрационные нагрузки по ГОСТ 26838 при высоте штабеля 3 м. Показатель механической прочности на вибропрочность определяют при разногласиях в оценке качества ящиков и обрешеток.

(Введен дополнительно, Изм. № 3).

3. ТРЕБОВАНИЯ К ЯЩИКАМ И ОБРЕШЕТКАМ, ПРЕДНАЗНАЧЕННЫМ ДЛЯ ПРОДУКЦИИ, ПОСТАВЛЯЕМОЙ НА ЭКСПОРТ, В ТОМ ЧИСЛЕ В СТРАНЫ С ТРОПИЧЕСКИМ КЛИМАТОМ

3.1. Ящики и обрешетки должны изготавливаться в соответствии с требованиями ГОСТ 24634 и настоящего стандарта.

3.2. Параметр шероховатости наружных поверхностей деталей плотных ящиков Rm_{\max} не должен превышать 320 мкм по ГОСТ 7016.

Параметр шероховатости поверхности полозьев, внутренних поверхностей деталей ящиков и поверхностей деталей решетчатых ящиков и обрешеток Rm_{\max} не должен превышать 1250 мкм по ГОСТ 7016.

По согласованию с потребителем допускается изготавливать ящики и обрешетки с параметром шероховатости наружных поверхностей Rm_{\max} не более 1250 мкм по ГОСТ 7016.

3.3. При транспортировании грузов в страны с влажным тропическим климатом стальную ленту для обтяжки или обивки углов, угольники, головки гвоздей необходимо защищать перхлорвиниловыми эмалями марки ХВ-124 по ГОСТ 10144 или другими марками перхлорвиниловых эмалей по нормативно-технической документации в соответствии с требованиями ГОСТ 9.401.

Допускается применять клей марки БФ-2 по ГОСТ 12172.

(Измененная редакция, Изм. № 4).

4. ПРАВИЛА ПРИЕМКИ

4.1. За партию принимают количество ящиков, обрешеток, щитов или планок одного типа, размера, оформленное одним документом о качестве.

Документ о качестве должен содержать:

- наименование предприятия-изготовителя и (или) его товарный знак, его подчиненность;
- номер и объем партии;
- номер ящика, обрешетки;
- обозначение настоящего стандарта.

4.2. Для контроля качества ящиков, обрешеток или комплектов отбирают 5 % от партии, но не менее 50 шт. При контроле партии ящиков или комплектов объемом менее 50 шт. проводят сплошной контроль.

Если в выборке окажется не более 2 % ящиков или комплектов, не соответствующих требованиям настоящего стандарта, партию считают соответствующей требованиям настоящего стандарта.

Если в выборке более 2 % ящиков или комплектов, не соответствующих требованиям настоящего стандарта, проводят повторный контроль на удвоенном количестве ящиков или комплектов, взятых от той же партии.

По результатам контроля удвоенной выборки партию считают не соответствующей требованиям настоящего стандарта, если более 2 % ящиков или комплектов не соответствуют требованиям настоящего стандарта.

(Введен дополнительно, Изм. № 4).

Разд. 5. **(Исключен, Изм. № 3).**

6. МАРКИРОВКА, УПАКОВКА, ТРАНСПОРТИРОВАНИЕ И ХРАНЕНИЕ

6.1. Транспортная маркировка и маркировка, характеризующая тару, должны соответствовать ГОСТ 14192.

(Измененная редакция, Изм. № 4).

6.2. На одной из дощечек щита (черт. 13) наносят надпись «Многооборотный».

6.3, 6.4. **(Исключены, Изм. № 4).**

6.5. Ящики и обрешетки должны транспортироваться в разобранном виде в комплектах щитов и деталей. Комплекты транспортируют пакетами по ГОСТ 21100 или в контейнерах.

Щиты и планки транспортируют по ГОСТ 21100.

6.6. **(Исключен, Изм. № 4).**

6.7. Комплекты ящиков и обрешеток, щиты и планки перевозят всеми видами транспорта в соответствии с правилами перевозки грузов, действующими на каждом виде транспорта.

РАЗМЕРЫ И КОЛИЧЕСТВО ДЕТАЛЕЙ ЯЩИКОВ И ОБРЕШЕТОК

Размеры в мм

| Номер ящика, обрешетки | Тип ящика, обрешетки или номер чертежа | Предельная масса груза в ящике, обрешетке, кг | Внутренние размеры | | | Вместимость, дм ³ | Толщина досок | | Планки, раскосы | | | |
|------------------------|--|---|--------------------|--------|--------|------------------------------|-----------------|------------------------------|-----------------|------|-----------------------------|------|
| | | | Длина | Ширина | Высота | | торцовых стенок | боковых стенок, дна и крышки | торцовых стенок | | крышки, дна, боковых стенок | |
| | | | | | | | | | Сечение | Кол. | Сечение | Кол. |
| 1 | 3 | 50 | 520 | 460 | 360 | 86,1 | 16 | 16 | 50×16 | 6 | 50×16 | 2 |
| 2 | 3 | 50 | 520 | 520 | 520 | 140,6 | 16 | 16 | 50×16 | 6 | 50×16 | 2 |
| 3 | 3 | 50 | 600 | 600 | 1020 | 367,2 | 19 | 19 | 50×19 | 6 | 50×19 | 2 |
| 4 | 3 | 50 | 680 | 450 | 1020 | 312,1 | 19 | 19 | 50×19 | 6 | 50×19 | 2 |
| 5 | 3 | 50 | 750 | 500 | 1020 | 382,5 | 19 | 19 | 50×19 | 6 | 50×19 | 2 |
| 6 | VI | 55 | 750 | 650 | 450 | 219,4 | 3 | 3 | 32×16 | 8 | 32×16 | 16 |
| 7 | 5 | 50 | 770 | 680 | 350 | 183,3 | 16 | 16 | 50×16 | 6 | 50×16 | 6 |
| 8 | V—1 | 100 | 780 | 600 | 545 | 255,1 | 16 | 13 | 40×16 | 4 | — | — |
| 9 | 3 | 50 | 830 | 550 | 1020 | 465,6 | 19 | 19 | 50×19 | 6 | 50×19 | 2 |
| 10 | III | 35 | 830 | 820 | 820 | 558,1 | 13 | 13 | 50×16 | 4 | 50×16 | 8 |
| 11 | VI | 55 | 900 | 550 | 600 | 297,0 | 3 | 3 | 32×16 | 8 | 32×16 | 16 |
| 12—1 | III | 95 | 1020 | 520 | 520 | 275,8 | 19 | 19 | 50×19 | 4 | 50×19 | 8 |
| 12—2 | 3 | 50 | 1020 | 520 | 520 | 275,8 | 19 | 19 | 50×19 | 6 | 50×19 | 2 |
| 12—3 | 4 | 50 | 1020 | 520 | 520 | 275,8 | 19 | 19 | 50×19 | 6 | 50×19 | 16 |
| 12—4 | 5 | 50 | 1020 | 520 | 520 | 275,8 | 19 | 19 | 50×19 | 6 | 50×19 | 6 |
| 13—1 | 1 | 80 | 1030 | 1030 | 70 | 74,3 | 25 | 25 | — | — | — | — |
| 13—2 | 7 | 80 | 1030 | 1030 | 70 | 74,3 | 22 | 22 | — | — | — | — |
| 14 | 8 | 500 | 1030 | 1030 | 450 | 477,4 | 22 | 19 | 60×19 | 4 | 60×19 | 4 |
| 15 | V—1 | 110 | 1030 | 1030 | 510 | 541,1 | 19 | 19 | 50×19 | 4 | 50×50 | 2 |
| 16—1 | II—1 | 65 | 1040 | 470 | 470 | 229,7 | 16 | 13 | 40×16 | 4 | 50×19 | 6 |
| 16—2 | III | 65 | 1040 | 470 | 470 | 229,7 | 19 | 19 | 50×19 | 4 | 50×19 | 8 |
| 17 | 3 | 200 | 1040 | 1020 | 520 | 551,6 | 22 | 22 | 60×22 | 6 | 60×22 | 2 |
| 18 | 2 | 50 | 1050 | 520 | 250 | 136,5 | 19 | 19 | — | — | 50×19 | 8 |
| 19 | VI—1 | 150 | 1050 | 530 | 760 | 422,9 | 19 | 19 | 50×19 | 8 | 50×50 | 2 |
| 20 | V—1 | 110 | 1050 | 540 | 540 | 306,2 | 19 | 19 | 50×19 | 4 | 50×50 | 2 |
| 21 | III | 35 | 1050 | 650 | 450 | 307,1 | 3 | 3 | 32×16 | 8 | 32×16 | 8 |
| 22 | VI | 55 | 1050 | 950 | 600 | 598,5 | 3 | 3 | 32×16 | 8 | 32×16 | 16 |
| 23—1 | III—2 | 200 | 1070 | 1030 | 530 | 584,1 | 19 | 19 | 50×19 | 8 | 50×19 | 6 |
| 23—2 | III—2 | 200 | 1070 | 1030 | 530 | 584,1 | 22 | 22 | 60×22 | 8 | 50×50 | 2 |
| 24 | III | 35 | 1100 | 650 | 600 | 429,0 | 3 | 3 | 32×16 | 8 | 60×22 | 6 |
| 25 | III | 35 | 1100 | 700 | 700 | 539,0 | 3 | 3 | 32×16 | 8 | 50×50 | 2 |
| 26—1 | III—2 | 500 | 1100 | 1050 | 720 | 831,6 | 22 | 22 | 75×25 | 8 | 32×16 | 8 |
| 26—2 | VI—2 | 500 | 1100 | 1050 | 720 | 831,6 | 25 | 25 | 75×25 | 8 | 75×25 | 6 |
| 27 | 5 | 50 | 1130 | 680 | 350 | 268,9 | 19 | 19 | 50×19 | 6 | 75×50 | 2 |
| 28—1 | III—2 | 200 | 1130 | 850 | 520 | 499,5 | 19 | 19 | 50×19 | 8 | 75×25 | 6 |
| 28—2 | VI—2 | 200 | 1130 | 850 | 520 | 499,5 | 22 | 22 | 75×22 | 8 | 75×50 | 2 |
| | | | | | | | | | | | 75×50 | 2 |
| | | | | | | | | | | | 50×19 | 6 |
| | | | | | | | | | | | 50×19 | 9 |
| | | | | | | | | | | | 50×50 | 3 |
| | | | | | | | | | | | 75×22 | 9 |
| | | | | | | | | | | | 50×50 | 3 |

Размеры в мм

| Номер ящика, обрешетки | Тип ящика, обрешетки или номер чертежа | Предельная масса груза в ящике, обрешетке, кг | Внутренние размеры | | | Вместимость, дм ³ | Толщина досок | | Планки, раскосы | | | |
|------------------------|--|---|--------------------|--------|--------|------------------------------|-----------------|------------------------------|-----------------|------|-----------------------------|------|
| | | | Длина | Ширина | Высота | | торцовых стенок | боковых стенок, дна и крышки | торцовых стенок | | крышки, дна, боковых стенок | |
| | | | | | | | | | Сечение | Кол. | Сечение | Кол. |
| 29—1 | III—2 | 500 | 1130 | 850 | 1030 | 989,3 | 19 | 19 | 50×19 | 10 | 50×19 | 13 |
| 29—2 | VI—2 | 500 | 1130 | 850 | 1030 | 989,3 | 22 | 22 | 75×22 | 10 | 50×50 | 3 |
| 30 | III | 35 | 1250 | 650 | 450 | 365,6 | 3,2 | 3,2 | 32×16 | 8 | 75×50 | 3 |
| 31 | 10 | 200 | 1196 | 800 | 1012 | 968,3 | 19 | 19 | 50×19 | 10 | 32×16 | 8 |
| 32 | VI—1 | 200 | 1300 | 1100 | 1125 | 1608,7 | 19 | 19 | 50×19 | 8 | 50×19 | 6 |
| 33 | 4 | 35 | 1350 | 1100 | 550 | 816,7 | 16 | 16 | 50×16 | 6 | 50×50 | 3 |
| 34 | 9 | 500 | 1600 | 1100 | 1150 | 2024,0 | 25 | 25 | 100×32 | 6 | 50×16 | 16 |
| 35 | III | 65 | 1650 | 550 | 550 | 499,1 | 19 | 19 | 50×19 | 4 | 100×32 | 9 |
| 36 | 9 | 500 | 1800 | 1200 | 1150 | 2484,0 | 25 | 25 | 100×32 | 6 | 100×25 | 7 |
| 37—1 | III—2 | 220 | 2050 | 1050 | 965 | 2077,2 | 19 | 19 | 50×19 | 8 | 50×19 | 8 |
| 37—2 | VI—2 | 220 | 2050 | 1050 | 965 | 2077,2 | 22 | 22 | 75×22 | 8 | 75×22 | 9 |
| 38 | 11 | 300 | 2450 | 2100 | 1120 | 5762,4 | 19 | 19 | 75×25 | 10 | 50×50 | 3 |
| 39 | I—2 | 1000 | 2585 | 1750 | 1200 | 5428,5 | 25 | 25 | 100×25 | 4 | 75×25 | 4 |
| 41 | 5 | 50 | 520 | 432 | 520 | 116,8 | 16 | 16 | 16×50 | 6 | 100×25 | 12 |
| 42 | V—1 по ГОСТ 2991 | 55 | 702 | 702 | 1004 | 494,8 | 16 | 9 | 16×40 | 4 | 100×50 | 4 |
| 43 | VI—1 по ГОСТ 5959 | 110 | 1020 | 1020 | 670 | 697,1 | 3,2 | 3,2 | 19×50 | 10 | 100×25 | 12 |
| 44 | I—2 по ГОСТ 10198 | 1000 | 2100 | 1600 | 1200 | 4032,0 | 25 | 25 | 25×75 | 10 | 16×50 | 6 |
| | | | | | | | | | | | — | — |

Примечания:

- В обрешетках № 10, 12—1, 16—2 и 35 торцовые стенки собраны на двух вертикальных планках.
- Ящик № 23—2 должен изготавливаться с решетчатым дном, крышкой и боковыми стенками с суммой просветов щитов (30±2) %.

ПРИЛОЖЕНИЕ 1. (Измененная редакция, Изм. № 1, 3, 4).

КОДЫ ОКП, НАРУЖНЫЕ РАЗМЕРЫ И ОБЪЕМ ДРЕВЕСИНЫ В ЧИСТОТЕ

| Номер ящика, обрешетки | Код ОКП | Наружные размеры, мм | | | Объем древесины деталей на один ящик, обрешетку или щит в чистоте, м ³ |
|---------------------------|--------------|----------------------|--------|--------|---|
| | | Длина | Ширина | Высота | |
| 1 | 53 7111 7311 | 584 | 492 | 392 | 0,0090 |
| 2 | 53 7111 7312 | 584 | 552 | 552 | 0,0101 |
| 3 | 53 7111 7313 | 676 | 638 | 1058 | 0,0167 |
| 4 | 53 7111 7314 | 756 | 488 | 1058 | 0,0169 |
| 5 | 53 7111 7315 | 826 | 538 | 1058 | 0,0178 |
| 6** | 53 7112 0206 | 788 | 688 | 488 | 0,0074 и 0,0072 фанеры |
| 7 | 53 7111 7316 | 834 | 744 | 382 | 0,0109 |
| 7* | 53 7111 7361 | | | | |
| 8* | 53 7111 7341 | 844 | 626 | 571 | 0,0264 |
| 9 | 53 7111 7317 | 896 | 588 | 1058 | 0,0189 |
| 10* | 53 7111 7362 | 888 | 878 | 878 | 0,0330 |
| 11** | 53 7112 0201 | 938 | 588 | 638 | 0,0082 и 0,0087 фанеры |
| 12—1* | 53 7111 7363 | 1096 | 596 | 596 | 0,0308 |
| 12—1** | 53 7111 7391 | | | | |
| 12—2 | 53 7111 7318 | 1096 | 558 | 558 | 0,0177 |
| 12—3* | 53 7111 7364 | 1096 | 596 | 596 | 0,0234 |
| 12—3** | 53 7111 7392 | | | | |
| 12—4 | 53 7111 7319 | 1096 | 596 | 558 | 0,0153 |
| 13—1 | 53 7111 7320 | 1080 | 1080 | 120 | 0,0268 |
| 13—2* | 53 7111 7342 | 1074 | 1074 | 114 | 0,0572 |
| 13—2** | 53 7111 7372 | | | | |
| 14* | 53 7111 7343 | 1112 | 1106 | 557 | 0,0940 |
| 14** | 53 7111 7373 | | | | |
| 15* | 53 7111 7344 | 1106 | 1068 | 598 | 0,0710 |
| 15** | 53 7111 7374 | | | | |
| 16—1** | 53 7111 7375 | 1104 | 496 | 496 | 0,0382 |
| 16—2* | 53 7111 7365 | 1116 | 546 | 546 | 0,0281 |
| 16—2** | 53 7111 7393 | | | | |
| 17 | 53 7111 7321 | 1128 | 1064 | 614 | 0,0537 |
| 18 | 53 7111 7322 | 1050 | 558 | 326 | 0,0092 |
| 19* | 53 7111 7345 | 1126 | 568 | 848 | 0,0579 |
| 19** | 53 7111 7376 | | | | |
| 20** | 53 7111 7377 | 1126 | 578 | 628 | 0,0456 |
| 21** | 53 7112 0202 | 1088 | 688 | 456 | 0,0051 и 0,0092 фанеры |
| 22** | 53 7112 0203 | 1088 | 988 | 638 | 0,0105 и 0,0138 фанеры |
| 23—1** | 53 7111 7378 | 1146 | 1106 | 637 | 0,1057 |
| 23—2** | 53 7111 7379 | 1158 | 1118 | 646 | 0,1005 |
| 24** | 53 7112 0204 | 1138 | 688 | 606 | 0,0059 и 0,0111 фанеры |
| 25** | 53 7112 0205 | 1138 | 738 | 706 | 4,0064 и 0,0128 фанеры |
| 26—1** | 53 7111 7380 | 1194 | 1144 | 839 | 0,1593 |
| 26—2* | 53 7111 7346 | 1200 | 1150 | 845 | 0,1338 |
| 26—2 | 53 7111 7301 | | | | |
| 27 | 53 7111 7323 | 1206 | 756 | 388 | 0,0154 |
| 27* | 53 7111 7366 | | | | |
| 28—1** | 53 7111 7381 | 1206 | 926 | 627 | 0,0989 |
| 28—2* | 53 7111 7347 | 1218 | 938 | 636 | 0,0922 |
| 28—2** | 53 7111 7382 | | | | |
| 29—1** | 53 7111 7383 | 1206 | 926 | 1137 | 0,1500 |
| 29—2* | 53 7111 7348 | 1218 | 938 | 1146 | 0,1477 |
| 29—2** | 53 7111 7384 | | | | |

| Номер ящика, обрешетки | Код ОКП | Наружные размеры, мм | | | Объем древесины деталей на один ящик, обрешетку или щит в чистоте, м ³ |
|---------------------------|--------------|----------------------|--------|--------|---|
| | | Длина | Ширина | Высота | |
| 30 | 53 7114 0701 | 1288 | 688 | 456 | 0,0056 и 0,0113 древесно- волоконистой плиты |
| 31 | 53 7111 7302 | 1272 | 838 | 1100 | |
| 32* | 53 7111 7349 | 1376 | 1138 | 1213 | 0,0558 |
| 33* | 53 7111 7367 | 1414 | 1164 | 614 | 0,1324 |
| 34* | 53 7111 7350 | 1714 | 1214 | 1257 | 0,0279 |
| 34** | 53 7111 7385 | | | | 0,1599 |
| 35* | 53 7111 7368 | 1726 | 626 | 626 | 0,0453 |
| 35** | 53 7111 7394 | | | | |
| 36* | 53 7111 7351 | 1914 | 1314 | 1257 | 0,1713 |
| 36** | 53 7111 7386 | | | | |
| 37—1** | 53 7111 7387 | 2126 | 1132 | 1075 | 0,2358 |
| 37—2** | 53 7111 7352 | 2138 | 1144 | 1084 | 0,2035 |
| 38* | 53 7111 7353 | 2538 | 2188 | 1208 | 0,2967 |
| 39* | 53 7111 7354 | 2685 | 1850 | 1325 | 0,4920 |
| 39** | 53 7111 7388 | | | | |
| 41 | 53 7111 7325 | 584 | 496 | 552 | 0,0097 |
| 42** | 53 7111 7371 | 766 | 720 | 1022 | 0,0347 |
| 43** | 53 7111 7389 | 1064 | 1064 | 714 | 0,0240 и 0,0162 древесно- волоконистой плиты |
| 44** | 53 7111 7355 | 2200 | 1700 | 1300 | |

Щиты деревянные неразборные

| | | | | | |
|---|--------------|------------------------|--|--|--------|
| — | 53 7111 7331 | 1000 × 500 (черт. 12) | | | 0,0038 |
| — | 53 7111 7332 | 1000 × 1000 (черт. 12) | | | 0,0048 |
| — | 53 7111 7333 | 1000 × 1000 (черт. 14) | | | 0,0160 |
| — | 53 7111 7334 | 1040 × 1040 (черт. 14) | | | 0,0180 |
| — | 53 7111 7335 | 1500 × 1000 (черт. 12) | | | 0,0062 |
| — | 53 7111 7336 | 1500 × 1000 (черт. 14) | | | 0,0238 |
| — | 53 7111 7338 | 1100 × 600 (черт. 12) | | | 0,0043 |

Щиты деревянные неразборные многооборотные

| | | | | | |
|---|--------------|-----------------------|--|--|--------|
| — | 53 7111 7337 | 1100 × 500 (черт. 13) | | | 0,0062 |
|---|--------------|-----------------------|--|--|--------|

* Для продукции, поставляемой на Крайний Север.

** Для продукции, поставляемой для экспорта.

ПРИЛОЖЕНИЕ 2. (Измененная редакция, Изм. № 1, 3, 4).

ПРОДУКЦИЯ, ПРЕДНАЗНАЧЕННАЯ ДЛЯ УПАКОВЫВАНИЯ В ЯЩИКИ, ОБРЕШЕТКИ,
ЩИТЫ И ПЛАНКИ

| Номер ящика, обрешетки или вид тары | Наименование продукции | Примечание |
|-------------------------------------|---|--|
| 1 2.12—2.12—4 | Сегменты, полуцилиндры совелитовые и вулканитовые Изделия перлитцементные теплоизоляционные, асбестовермикулитовые теплоизоляционные, изделия из минеральной ваты высокотемпературостойкие, плиты минераловатные высокотемпературостойкие на бентоколлоидной связке, изделия перлитфосфогелевые теплоизоляционные, плиты теплоизоляционные из минеральной ваты на битумном связующем, плиты перлитобитумные теплоизоляционные, плиты «Перлиталь» | Для нужд народного хозяйства, кроме районов Крайнего Севера То же |
| 3, 4, 5, 9 | Конструкции полносборные теплоизоляционные для трубопроводов, аппаратов и резервуаров | » |
| 6 7, 27 | Жгут стеклянный теплоизоляционный Материал фильтрующий упругого стекловолокна | Экспорт Для нужд народного хозяйства районов Крайнего Севера |
| 8 10 11 12—1 | Изделия перлитокерамические теплоизоляционные Пенопласт Маты и полосы из стеклянного волокна Плиты теплоизоляционные из минеральной ваты на синтетическом связующем, вата минеральная, плиты теплоизоляционные из минеральной ваты на битумном связующем, плиты перлитобитумные теплоизоляционные | Крайний Север То же Экспорт, тропики Крайний Север, экспорт |
| 13—1 | Картон асбестовый | Для нужд народного хозяйства, кроме районов Крайнего Севера |
| 13—2 | То же | Крайний Север, экспорт |
| 14 | » | То же |
| 15 | Маты минераловатные прошивные, вата минеральная, плиты теплоизоляционные из минеральной ваты на синтетическом связующем, плиты теплоизоляционные ФС, шнур минераловатный | Крайний Север, экспорт, тропики |
| 16—1 | Блоки из пеностекла | Тропики |
| 16—2 | То же | Крайний Север, экспорт |
| 17 | Изделия перлитцементные, перлитфосфогелевые теплоизоляционные, изделия перлитосиликатные для ограждающих конструкций котлоагрегатов | Для нужд народного хозяйства, кроме районов Крайнего Севера |
| 18 | Плиты асбестовермикулитовые и асбестоперлитовые для судостроения, плиты асбестовермикулитовые для теплоизоляции конструкций, работающих при низких температурах | То же |
| 19 | Плиты теплоизоляционные из минеральной ваты на битумном связующем, изделия совелитовые | Крайний Север, экспорт |
| 20 | Плиты теплоизоляционные известково-кремнеземистые | Экспорт |
| 21 | Клинья звукопоглощающие типа КЗК, маты и полосы из стеклянного волокна (АСИМ) | То же |
| 22 | Изделия теплоизоляционные из стеклянного штапельного волокна, холст стекловолокнистый марок ВВТ, СТВ | Экспорт, тропики |

| Номер ящика, обрешетки или вид тары | Наименование продукции | Примечание |
|-------------------------------------|---|---|
| 23—1 23—2 | Плиты асбестовермикулитовые для судостроения, плиты асбестовермикулитовые для теплоизоляции конструкций, работающих при низких температурах | Экспорт, тропики |
| 24 | Маты без связующего из ультратонкого или супертонкого стеклянного волокна | Экспорт |
| 25 | Изделия теплоизоляционные из стеклянного штапельного волокна | То же |
| 26—1 | Изделия пенодиатомитовые и диатомитовые теплоизоляционные, изделия совелитовые, вулканитовые, асбозурит | Экспорт, тропики |
| 26—2 | То же | Для нужд народного хозяйства районов Крайнего Севера Тропики |
| 28—1 | Изделия перлитцементные теплоизоляционные | Тропики |
| 28—2 | То же | Крайний Север, экспорт |
| 29—1 | » | Тропики |
| 29—2 | » | Крайний Север, экспорт |
| 30 | Клинья звукопоглощающие типа КЗК, маты и полосы из стеклянного волокна (АСИМ) | Для нужд народного хозяйства, кроме районов Крайнего Севера |
| 31 | Изделия перлитцементные теплоизоляционные | То же |
| 32 | Плиты теплоизоляционные из минеральной ваты на синтетическом связующем | Крайний Север |
| 33 | Холст стекловолокнистый марки ВВТ | То же |
| 34 | Плиты теплоизоляционные известково-кремнеземистые | Крайний Север, экспорт, тропики |
| 35 | Холст стекловолокнистый марки ВВГ, плиты теплоизоляционные из минеральной ваты на битумном связующем, изделия теплоизоляционные из стеклянного штапельного волокна | То же |
| 36 | Изделия теплоизоляционные известково-кремнеземистые | Крайний Север, экспорт |
| 37—1 | Плиты из минеральной ваты ВФ на синтетическом связующем, маты прошивные из минеральной ваты ВФ на металлической сетке | Экспорт, тропики |
| 37—2 | То же | Крайний Север |
| 38 | Изделия теплоизоляционные из стеклянного штапельного волокна | То же |
| 39 | Плиты теплоизоляционные из минеральной ваты на битумном связующем, плиты перлитобитумные теплоизоляционные, плиты теплоизоляционные из минеральной ваты на синтетическом связующем, вата минеральная, маты минераловатные прошивные, плиты теплоизоляционные ФС, плиты минераловатные повышенной жесткости на синтетическом связующем, конструкции полносборные теплоизоляционные для трубопроводов, аппаратов и резервуаров, шнур минераловатный | Крайний Север, экспорт |

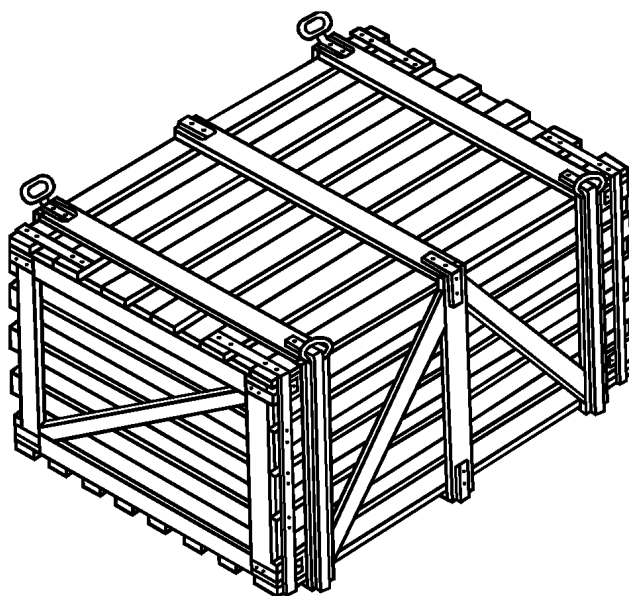
| Номер ящика, обрешетки или вид тары | Наименование продукции | Примечание |
|-------------------------------------|--|---|
| 41 | Плиты на основе муллитокремнеземистой ваты и глиняной связки, плиты перлитоцементные | Для нужд народного хозяйства, кроме районов Крайнего Севера |
| 42 | Маты минераловатные прошивные, вата минеральная | Экспорт |
| 43 | Плиты теплоизоляционные из минеральной ваты на синтетическом связующем | » |
| 44 | Плиты теплоизоляционные из минеральной ваты на синтетическом связующем | Крайний Север |
| Планки | Вата минеральная, маты минераловатные рулонированные на синтетическом связующем | Для нужд народного хозяйства, кроме районов Крайнего Севера |
| Щиты (черт. 12, 14) | Плиты минераловатные на синтетическом связующем, плиты теплоизоляционные из минеральной ваты на битумном связующем, изделия теплоизоляционные из стеклянного штапельного волокна, плиты торфяные теплоизоляционные, картон асбестовый, плиты минераловатные с вертикально ориентированным волокном (ламельные), картон теплоизоляционный из минеральной ваты | То же |
| Щиты многооборотные (черт. 13) | Плиты теплоизоляционные из минеральной ваты на битумном связующем, плиты минераловатные повышенной жесткости на синтетическом связующем | » |

Примечания:

1. Допускается применять щиты (черт. 12, 14) при транспортировании изделий на синтетическом, битумном связующих, асбестового картона в районы Крайнего Севера, отдаленные районы и на экспорт железнодорожным и речным транспортом без перевалки.

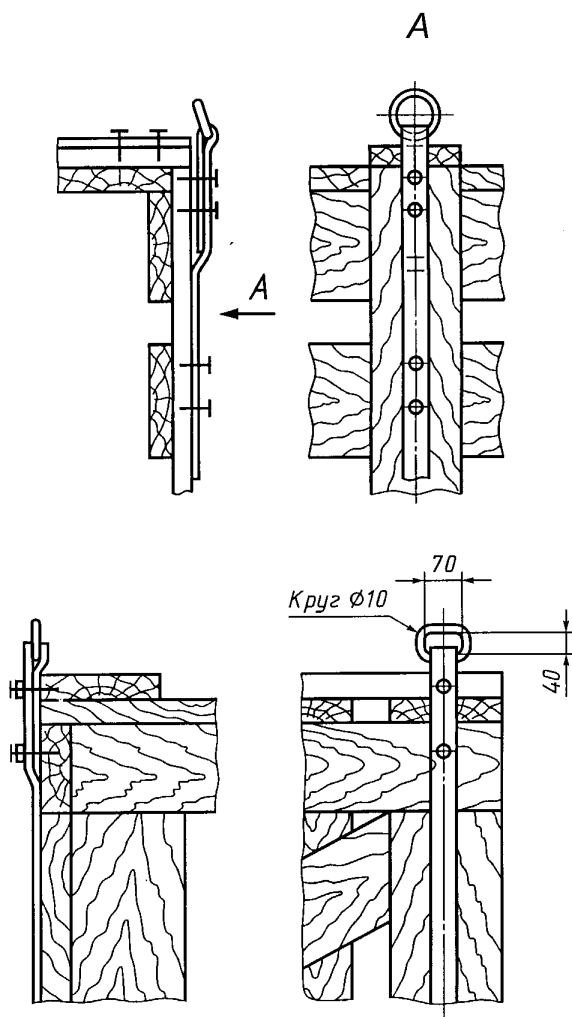
2. Ящик № 39 допускается использовать для нужд народного хозяйства при упаковывании конструкций полносборных теплоизоляционных для трубопроводов, аппаратов и резервуаров.

3. По согласованию с потребителем допускается для упаковывания плит теплоизоляционных из минеральной ваты на синтетическом связующем для нужд народного хозяйства применять планки размерами 1100×25×50 мм.



ПРИЛОЖЕНИЕ 3. (Измененная редакция, Изм. № 3, 4).

КРЕПЛЕНИЕ КОЛЕЦ И ПЕТЕЛЬ



СРАВНЕНИЕ НОМЕРОВ ЯЩИКОВ, ОБРЕШЕТОК

| Номер ящиков, обрешеток по ГОСТ 18051—83 | Номер ящиков, обрешеток по ГОСТ 18051—76 | Номер ящиков, обрешеток по ГОСТ 18051—83 | Номер ящиков, обрешеток по ГОСТ 18051—76 |
|--|--|--|--|
| 1 | — | 21 | — |
| 2 | — | 22 | — |
| 3 | — | 23—1 | — |
| 4 | — | 23—2 | — |
| 5 | — | 24 | — |
| 6 | — | 25 | — |
| 7 | — | 26—1 | — |
| 8 | 54 | 26—2 | — |
| 9 | — | 27 | 36 |
| 10 | 14 | 28—1 | — |
| 11 | 15 | 28—2 | 37—2 |
| 12—1 | — | 29—1 | 38—1 |
| 12—2 | — | 29—2 | 38—2 |
| 12—3 | 19—1 | 30 | — |
| 12—4 | 19—2 | 31 | — |
| 13—1 | — | 32 | — |
| 13—2 | 22—2 | 33 | 43 |
| 14 | 23 | 34 | — |
| 15 | — | 35 | 46 |
| 16—1 | — | 36 | — |
| 16—2 | 25—2 | 37—1 | — |
| 17 | — | 37—2 | — |
| 18 | 28 | 38 | 49 |
| 19 | — | 39 | 50 |
| 20 | — | | |

ПРИЛОЖЕНИЕ 5. (Измененная редакция, Изм. № 4).

ИНФОРМАЦИОННЫЕ ДАННЫЕ

1. РАЗРАБОТАН И ВНЕСЕН Госнабмом СССР

РАЗРАБОТЧИКИ

К. З. Кузьмин, В. В. Антонов, В. А. Семенюк

2. УТВЕРЖДЕН И ВВЕДЕН В ДЕЙСТВИЕ Постановлением Государственного комитета СССР по стандартам от 19.01.83 № 235

3. ВЗАМЕН ГОСТ 18051—76

4. ССЫЛОЧНЫЕ НОРМАТИВНО-ТЕХНИЧЕСКИЕ ДОКУМЕНТЫ

| Обозначение НТД, на который дана ссылка | Номер пункта |
|---|---|
| ГОСТ 9.401—91 | 3.3 |
| ГОСТ 2695—83 | 2.2 |
| ГОСТ 2991—85 | Вводная часть, 1.1, 1.3, 2.1, 2.9, 2.10 |
| ГОСТ 3282—74 | 2.11, 2.12, 2.15 |
| ГОСТ 3560—73 | 2.7—2.9, 2.11, 2.12—2.14 |
| ГОСТ 3916.1—96 | 2.2 |
| ГОСТ 3916.2—96 | 2.2 |
| ГОСТ 4028—63 | 2.19 |
| ГОСТ 4034—63 | 2.5, 2.6, 2.12, 2.13, 2.16 |
| ГОСТ 4598—86 | 2.2 |
| ГОСТ 5959—80 | Вводная часть, 1.1, 1.3, 2.1 |
| ГОСТ 7016—82 | 2.4, 3.2 |
| ГОСТ 8486—86 | 2.2 |
| ГОСТ 10144—89 | 3.3 |
| ГОСТ 10198—91 | Вводная часть, 1.1, 1.3, 2.1 |
| ГОСТ 12082—82 | Вводная часть, 1.1, 1.3, 2.1 |
| ГОСТ 12172—74 | 3.3 |
| ГОСТ 14192—96 | 6.1 |
| ГОСТ 15846—2002 | Вводная часть, 2.1 |
| ГОСТ 21100—93 | 6.5 |
| ГОСТ 24454—80 | 2.2 |
| ГОСТ 24634—81 | 3.1 |
| ГОСТ 26838—86 | 2.20 |

5. Снято ограничение срока действия по протоколу № 3—93 Межгосударственного совета по стандартизации, метрологии и сертификации (ИУС 5-6—93)

6. ИЗДАНИЕ (май 2008 г.) с Изменениями № 1, 2, 3, 4, утвержденными в январе 1984 г., ноябре 1985 г., марте 1988 г., декабре 1994 г. (ИУС 5—84, 2—86, 7—88, 3—95)