

---

МЕЖГОСУДАРСТВЕННЫЙ СОВЕТ ПО СТАНДАРТИЗАЦИИ, МЕТРОЛОГИИ И СЕРТИФИКАЦИИ  
(МГС)

INTERSTATE COUNCIL FOR STANDARDIZATION, METROLOGY AND CERTIFICATION  
(ISC)

---

МЕЖГОСУДАРСТВЕННЫЙ  
СТАНДАРТ

**ГОСТ**  
**18048—**  
**2018**

---

# КАБИНЫ САНИТАРНО-ТЕХНИЧЕСКИЕ ЖЕЛЕЗОБЕТОННЫЕ

## Технические условия

Издание официальное



Москва  
Стандартинформ  
2018

## Предисловие

Цели, основные принципы и основной порядок проведения работ по межгосударственной стандартизации установлены в ГОСТ 1.0—2015 «Межгосударственная система стандартизации. Основные положения» и ГОСТ 1.2—2015 «Межгосударственная система стандартизации. Стандарты межгосударственные, правила и рекомендации по межгосударственной стандартизации. Правила разработки, принятия, обновления и отмены»

### Сведения о стандарте

1 РАЗРАБОТАН Акционерным обществом «ЦНИИЭП жилища — Институт комплексного проектирования жилых и общественных зданий» (АО «ЦНИИЭП жилища»)

2 ВНЕСЕН Техническим комитетом по стандартизации ТК 465 «Строительство»

3 ПРИНЯТ Межгосударственным советом по стандартизации, метрологии и сертификации (протокол от 30 мая 2018 г. № 109-П)

За принятие проголосовали:

Краткое наименование страны по МК (ИСО 3166) 004—97	Код страны по МК (ИСО 3166) 004—97	Сокращенное наименование национального органа по стандартизации
Армения	AM	Минэкономики Республики Армения
Киргизия	KG	Кыргызстандарт
Россия	RU	Росстандарт
Таджикистан	TJ	Таджикстандарт

4 Приказом Федерального агентства по техническому регулированию и метрологии от 5 октября 2018 г. № 710-ст межгосударственный стандарт ГОСТ 18048—2018 введен в действие в качестве национального стандарта Российской Федерации с 1 мая 2019 г.

5 ВЗАМЕН ГОСТ 18048—80

*Информация об изменениях к настоящему стандарту публикуется в ежегодном информационном указателе «Национальные стандарты», а текст изменений и поправок — в ежемесячном информационном указателе «Национальные стандарты». В случае пересмотра (замены) или отмены настоящего стандарта соответствующее уведомление будет опубликовано в ежемесячном информационном указателе «Национальные стандарты». Соответствующая информация, уведомление и тексты размещаются также в информационной системе общего пользования — на официальном сайте Федерального агентства по техническому регулированию и метрологии в сети Интернет ([www.gost.ru](http://www.gost.ru))*

© Стандартиформ, оформление, 2018



В Российской Федерации настоящий стандарт не может быть полностью или частично воспроизведен, тиражирован и распространен в качестве официального издания без разрешения Федерального агентства по техническому регулированию и метрологии

## Содержание

1 Область применения . . . . .	1
2 Нормативные ссылки . . . . .	1
3 Термины и определения . . . . .	2
4 Типы, основные параметры и размеры . . . . .	2
5 Технические требования . . . . .	7
6 Комплектность . . . . .	10
7 Правила приемки . . . . .	10
8 Методы контроля и испытаний . . . . .	11
9 Маркировка, хранение и транспортирование . . . . .	11
10 Гарантии изготовителя . . . . .	12

**КАБИНЫ САНИТАРНО-ТЕХНИЧЕСКИЕ ЖЕЛЕЗОБЕТОННЫЕ****Технические условия**

Reinforced concrete sanitary cabins. Specifications

Дата введения — 2019—05—01

**1 Область применения**

Настоящий стандарт распространяется на несущие железобетонные санитарно-технические кабины (далее — кабины), состоящие из объемного блока и плитного элемента, изготовляемые из тяжелого и легкого бетона и предназначенные для применения в жилых и общественных зданиях.

Настоящий стандарт устанавливает типы железобетонных санитарно-технических кабин, а также технические требования к ним.

Требования настоящего стандарта следует учитывать при разработке нормативных документов и рабочей документации на железобетонные санитарно-технические кабины конкретных типов.

**2 Нормативные ссылки**

В настоящем стандарте использованы нормативные ссылки на следующие межгосударственные стандарты:

ГОСТ 380—2005 Сталь углеродистая обыкновенного качества. Марки

ГОСТ 475—2016 Блоки дверные деревянные и комбинированные. Общие технические условия

ГОСТ 1811—97 Трапы для систем канализации зданий. Технические условия

ГОСТ 3262—75 Трубы стальные водогазопроводные. Технические условия

ГОСТ 4598—86 Плиты древесноволокнистые. Технические условия

ГОСТ 5781—82 Сталь горячекатаная для армирования железобетонных конструкций. Технические условия

ГОСТ 6141—91 Плитки керамические глазурованные для внутренней облицовки стен. Технические условия

ГОСТ 6727—80 Проволока из низкоуглеродистой стали холоднотянутая для армирования железобетонных конструкций. Технические условия

ГОСТ 6787—2001 Плитки керамические для полов. Технические условия

ГОСТ 6942—98 Трубы чугунные канализационные и фасонные части к ним. Технические условия

ГОСТ 8292—85 Краски масляные цветные густотертые. Технические условия

ГОСТ 8943—75 Соединительные части из ковкого чугуна с цилиндрической резьбой для трубопроводов. Номенклатура

ГОСТ 9590—76\* Пластик бумажнослоистый декоративный. Технические условия

ГОСТ 10060—2012 Бетоны. Методы определения морозостойкости

ГОСТ 10180—2012 Бетоны. Методы определения прочности по контрольным образцам

ГОСТ 10503—71 Краски масляные, готовые к применению. Технические условия

ГОСТ 10922—2012 Арматурные и закладные изделия, их сварные, вязаные и механические соединения для железобетонных конструкций. Общие технические условия

\* С 1 января 2010 г. прекращено применение на территории Российской Федерации, т. к. продукция снята с производства.

ГОСТ 13015—2012 Изделия бетонные и железобетонные для строительства. Общие технические требования. Правила приемки, маркировки, транспортирования и хранения

ГОСТ 13448—82 Решетки вентиляционные пластмассовые. Технические условия

ГОСТ 17624—2012 Бетоны. Ультразвуковой метод определения прочности

ГОСТ 17625—83 Конструкции и изделия железобетонные. Радиационный метод определения толщины защитного слоя бетона, размеров и расположения арматуры

ГОСТ 18105—2010 Бетоны. Правила контроля и оценки прочности

ГОСТ 18297—96 Приборы санитарно-технические чугунные эмалированные. Технические условия

ГОСТ 19281—2014 Прокат повышенной прочности. Общие технические условия

ГОСТ 21485—2016 Бачки смывные и арматура к ним. Общие технические условия

ГОСТ 22689—2014 Трубы и фасонные части из полиэтилена для систем внутренней канализации. Технические условия

ГОСТ 22690—2015 Бетоны. Определение прочности механическими методами неразрушающего контроля

ГОСТ 22904—93 Конструкции железобетонные. Магнитный метод определения толщины защитного слоя бетона и расположения арматуры

ГОСТ 23009—2016 Конструкции и изделия бетонные и железобетонные сборные. Условные обозначения (марки)

ГОСТ 23279—2012 Сетки арматурные сварные для железобетонных конструкций и изделий. Общие технические условия

ГОСТ 25809—96 Смесители и краны водоразборные. Типы и основные размеры

ГОСТ 26433.0—85 Система обеспечения точности геометрических параметров в строительстве. Правила выполнения измерений. Общие положения

ГОСТ 28196—89 Краски водно-дисперсионные. Технические условия

ГОСТ 30493—96 Изделия санитарные керамические. Типы и основные размеры

ГОСТ IEC 60884-1—2013 Соединители электрические штепсельные бытового и аналогичного назначения. Часть 1. Общие требования и методы испытаний

**Примечание** — При пользовании настоящим стандартом целесообразно проверить действие ссылочных стандартов в информационной системе общего пользования — на официальном сайте Федерального агентства по техническому регулированию и метрологии в сети Интернет или по ежегодному информационному указателю «Национальные стандарты», который опубликован по состоянию на 1 января текущего года, и по выпускам ежемесячного информационного указателя «Национальные стандарты» за текущий год. Если ссылочный стандарт заменен (изменен), то при пользовании настоящим стандартом следует руководствоваться заменяющим (измененным) стандартом. Если ссылочный стандарт отменен без замены, то положение, в котором дана ссылка на него, применяется в части, не затрагивающей эту ссылку.

### **3 Термины и определения**

В настоящем стандарте применены следующие термины с соответствующими определениями:

**3.1 объемный блок:** Конструктивный монтажный элемент, изготовленный в заводских условиях, являющийся частью объема здания (санитарно-техническая кабина, элементы лифтовых шахт и т. п.).

**Примечание** — Различают монолитный (цельноформованный) и составной (собранный из отдельных панелей) объемные блоки.

**3.2 объемный блок типа «колпак»:** Объемный блок, имеющий четыре стены и потолок, без пола.

**3.3 санитарно-техническая кабина:** Кабина полной заводской готовности для устройства ванного и туалетного помещений.

### **4 Типы, основные параметры и размеры**

4.1 Кабины подразделяют на следующие типы:

1СК — раздельный санитарный узел (ванная комната и уборная);

2СК — то же, при длине уборной, меньшей ширины кабины (в случае расположения вентиляционных каналов в пределах габаритов кабины);

3СК — совмещенный санитарный узел (ванна, умывальник и унитаз) с входом в передней стене кабины;

4СК — то же, с входом в боковой стене кабины;

5СК — совмещенный санитарный узел (ванна, умывальник, унитаз и трап) с входом в передней стене кабины;

6СК — совмещенный санитарный узел (душевого поддон, умывальник, унитаз и трап) с входом в передней стене кабины;

7СК — уборная с рукомойником;

8СК — то же, без рукомойника.

Кабины всех типов изготавливают в двух вариантах исполнения:

- правом — при расположении в санитарных узлах ванны (душевого поддона) справа от унитаза, а в уборных — канализационного стояка справа от унитаза;

- левом — при расположении в санитарных узлах ванны (душевого поддона) слева от унитаза, а в уборных — канализационного стояка слева от унитаза.

4.2 В кабинках предусматривают устройства, обеспечивающие вентиляцию воздуха. Вентиляцию организуют одним из следующих способов:

- через короб и патрубок, установленный на верхней грани кабинки и соединенный с отверстием в вентиляционном блоке (панели);

- через вентиляционные отверстия в стенах кабин, соединенные с отверстиями в вентиляционных блоках (панелях);

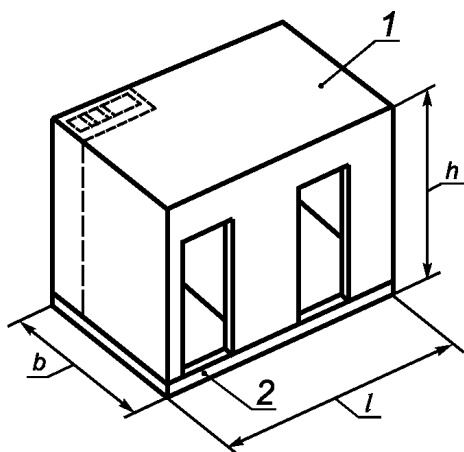
- через вентиляционные отверстия в стенах кабин, соединенные с вентиляционным блоком, отформованным совместно с объемным блоком кабинки.

4.3 Форма и основные размеры кабин должны соответствовать указанным на рисунках 1 и 2 и в таблице 1.

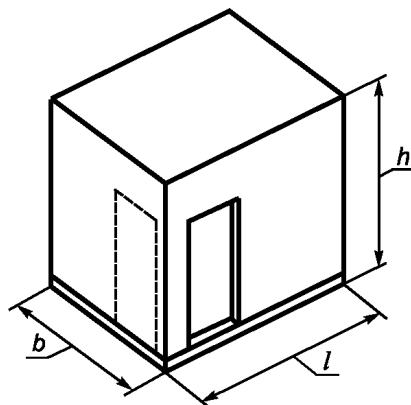
Высоту кабин принимают по таблице 2 в зависимости от способа устройства вентиляции, высоты этажа и толщины железобетонной плиты перекрытия.

Общие виды кабин

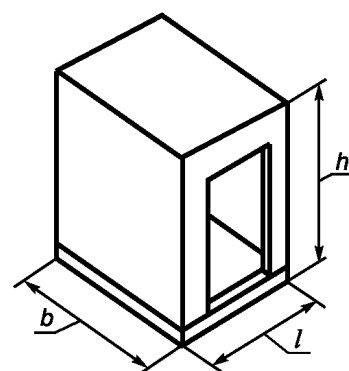
Типы 1СК и 2СК



Типы 3СК–6СК

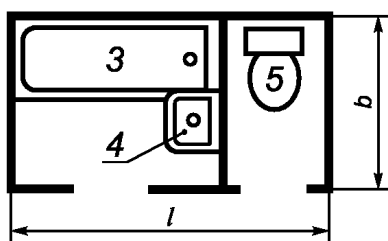


Типы 7СК и 8СК



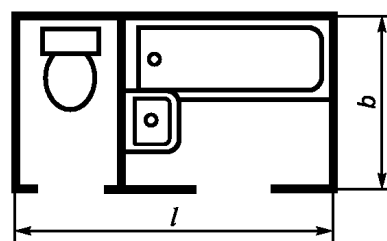
Планы кабин

Левые варианты исполнения кабин

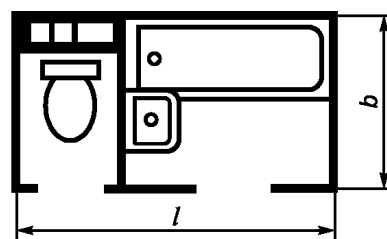
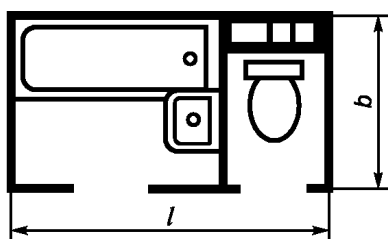


Тип 1СК

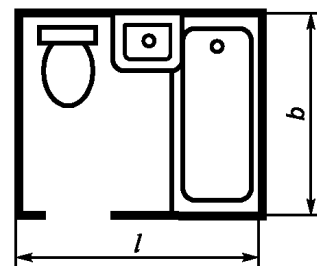
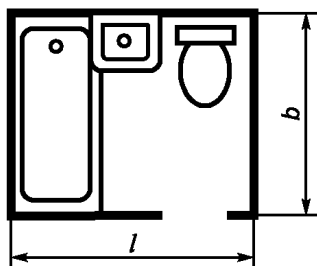
Правые варианты исполнения кабин



Тип 2СК



Тип 3СК

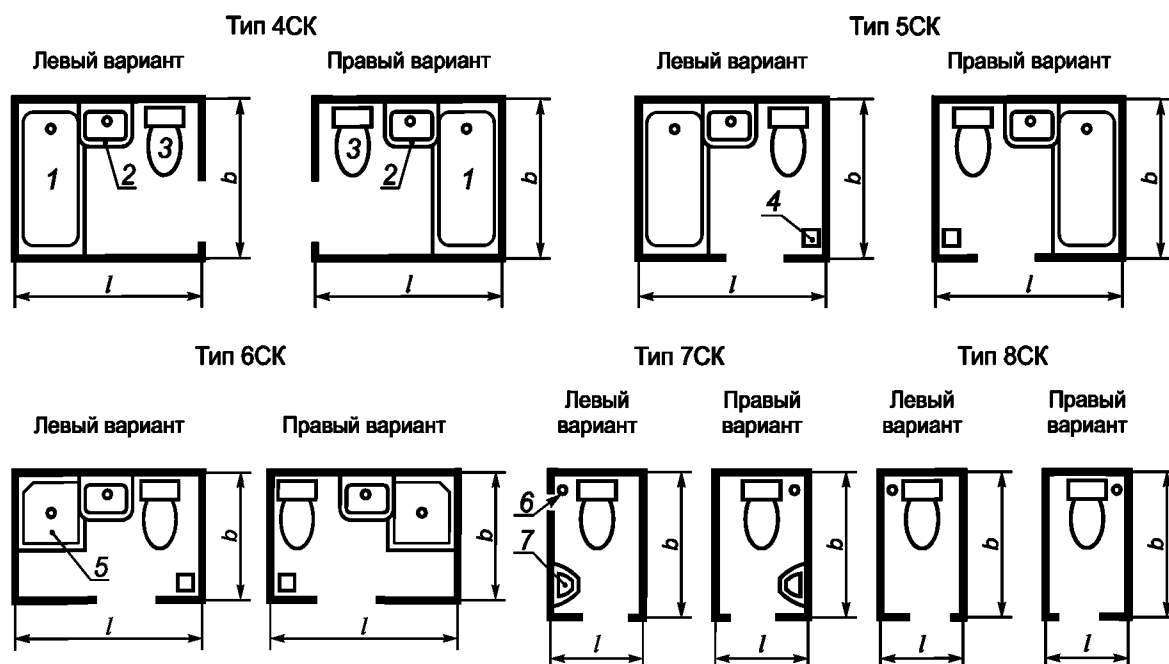


1 — объемный блок типа «колпак»; 2 — плита днища; 3 — ванна; 4 — умывальник; 5 — унитаз;  $b$  — ширина кабины;  $h$  — высота кабины;  $l$  — длина кабины

Примечание — Для общих видов типов 1СК–6СК расположение дверных проемов показано условно для кабин в правом варианте исполнения.

Рисунок 1

## Планы кабин



1 — ванна; 2 — умывальник; 3 — унитаз; 4 — трап; 5 — душевой поддон; 6 — канализационный стояк; 7 — рукоятник;  
*b* — ширина кабины; *l* — длина кабины

Рисунок 2

Таблица 1

Типоразмер кабины	Основной размер кабины, мм			Справочная масса кабины, т	Область применения	
	Длина <i>l</i>	Ширина <i>b</i>	Высота <i>h</i>			
1СК24 1СК25 1СК26 1СК27	2730	1600	2400	3,4	Жилые здания	
			2540	3,6		
			2640	3,7		
			2740	3,8		
2СК24 2СК25 2СК26 2СК27				2400		3,3
				2540		3,5
				2640		3,6
				2740		3,7
3СК24 3СК25 3СК26 3СК27	2080	1820	2400	2,6		
			2540	2,8		
			2640	2,9		
			2740	3,1		
4СК24 4СК25 4СК26 4СК27				2400		2,6
				2540		2,8
				2640		2,9
				2740		3,1
5СК24 5СК25	2140	1620	2400	2,9	Общественные здания	
			2540	3,0		
6СК24 6СК25		1400	2400	2,5		
			2540	2,7		



Окончание таблицы 1

Типоразмер кабины	Основной размер кабины, мм			Справочная масса кабины, т	Область применения
	Длина <i>l</i>	Ширина <i>b</i>	Высота <i>h</i>		
7СК24 7СК25 7СК26 7СК27	1100	1600	2400	1,5	Жилые здания
2540			1,6		
2640			1,7		
2740			1,8		
8СК24 8СК25 8СК26 8СК27	940		2400	1,4	
2540			1,5		
2640			1,6		
2740			1,7		

Примечание — Справочная масса определена для кабин, имеющих стены толщиной 50 мм, плиты потолка — толщиной 40 мм, плиты днища — толщиной 60 мм и плотность железобетона 2500 кг/м<sup>3</sup>, без учета массы конструкции пола, облицовочных материалов стен и оборудования.

Таблица 2

В миллиметрах

Способ устройства вентиляции	Высота этажа	Толщина плиты перекрытия	Высота кабины
Через короб и патрубок, установленный на кабине и соединенный с отверстием в вентиляционном блоке или панели	2800	120	2400
		160 220	
	3000	120	2400
		160 220	2540
Через вентиляционное отверстие в стене кабины, соединенное с отверстием в вентиляционном блоке или панели	2800	120	2640
		220	2540
	3000	220	2740

4.4 Кабины изготовляют в виде объемного блока типа «колпак», устанавливаемого на ребра плиты днища кабины и соединяемого с ними закладными изделиями на сварке.

Примечание — Допускается изготовлять кабины других планировочных и конструктивных типов по рабочим чертежам серий типовых проектов жилых и общественных зданий.

4.5 Номинальные толщины элементов кабин должны быть не менее, мм:

40 — стен (перегородок) и потолка;

50 — днища.

4.6 Кабины допускается изготовлять с технологическими уклонами глухих (без дверного проема) стен. Уклоны следует обеспечивать за счет утолщения стен в верхнем сечении до 15 мм.

4.7 Отверстия в стенах и потолке кабин выполняют сквозными или в виде ниш (местных углублений) глубиной не более половины толщины стенок, пробиваемых при сборке кабин.

4.8 Элементы кабин армируют пространственными каркасами, собираемыми из сварных сеток, или плоскими сварными каркасами и сетками из стержневой арматуры классов А240, А300 по ГОСТ 5781 и арматурной проволоки периодического профиля классов Вп500 и В500 по ГОСТ 6727.

Для закладных изделий кабин следует применять углеродистую сталь обыкновенного качества по ГОСТ 380 или низколегированную сталь по ГОСТ 5781.

4.9 В кабинах предусматривают монтажные петли или другие приспособления для строповки.

4.10 Для внутренних поверхностей кабины применяют следующие виды отделки:

- нижней части стен (на высоту не менее 1,6 м от пола) — окраску масляными красками по ГОСТ 8292, ГОСТ 10503, облицовку глазурованной керамической плиткой по ГОСТ 6141, декоративным бумажно-слоистым пластиком по ГОСТ 9590 или синтетическими пленками;

- верхней части стен и потолка — окраску клеевыми, масляными или вододispersионными красками по ГОСТ 10503, ГОСТ 28196;

- пола — облицовку керамической плиткой по ГОСТ 6787 или другими материалами, используемыми для устройства полов в помещениях с мокрым режимом эксплуатации.

Глазурованную керамическую плитку применяют в ванных комнатах отдельных санитарных узлов и в совмещенных санитарных узлах для облицовки стен, к которым примыкают санитарные приборы (кроме скрытых участков стен за ванной), на высоту не более 1,8 м и для устройства экрана перед ванной. Остальные стены этих помещений, а также стены уборных отдельных санитарных узлов по всему их периметру облицовывают керамической плиткой на высоту не более 0,15 м от пола.

Допускается не облицовывать поверхность пола под ванной на ширину 300 мм вдоль стены, к которой ванна примыкает, длинной стороной.

4.11 Кабины следует обозначать марками в соответствии с требованиями ГОСТ 23009.

Марка кабины состоит из буквенно-цифровых групп, разделенных дефисами.

Первая группа должна содержать обозначение типоразмера (таблица 1) и варианта исполнения кабины (4.1).

Вторая группа содержит обозначение вида бетона (для легкого бетона).

Особенности конструкции кабин, предназначенных для различной компоновки с кухонными мойками и для применения в зданиях различной этажности и степени благоустройства (наличие дополнительных закладных изделий, отверстий, проемов и т. п.) отражают в третьей буквенно-цифровой группе марки кабины.

Пример условного обозначения (марки) кабины типа 1СК25л, длиной 2730 мм, шириной 1600 мм и высотой 2540 мм (типоразмера 1СК25), в левом варианте исполнения, из тяжелого бетона:

*1СК25л-Т ГОСТ 18048—2018*

То же, 3СК24пр-л, длиной 2089 мм, шириной 1820 мм и высотой 2400 мм (типоразмера 3СК24), в правом варианте исполнения, из легкого бетона:

*3СК24пр-л ГОСТ 18048—2018*

Примечание — Допускается также принимать обозначения марок кабин в соответствии с рабочими чертежами кабин до их пересмотра.

## 5 Технические требования

5.1 Кабины следует изготавливать в соответствии с требованиями настоящего стандарта по проектной и технологической документации, утвержденной в установленном порядке.

5.2 Кабины должны удовлетворять установленным при проектировании требованиям по прочности, жесткости и трещиностойкости.

5.3 Днища кабин (с конструкцией пола) должны быть водонепроницаемыми.

5.4 Кабины всех типов следует поставлять с заводской внутренней отделкой, со смонтированными трубопроводами, установленным оборудованием и приборами.

Допускается по согласованию изготовителя с потребителем поставлять кабины с неполной внутренней отделкой стен и потолка, а также частично неустановленным оборудованием и приборами.

### 5.5 Бетон

5.5.1 Фактический класс бетона по прочности на сжатие, устанавливаемый в соответствии с ГОСТ 18105, должен быть не ниже проектного. Кроме того, класс бетона по прочности на сжатие следует принимать не менее: В12,5 — для объемного блока, В15 — для плиты днища кабины.

5.5.2 Морозостойкость бетона кабин должна соответствовать марке по морозостойкости, установленной в проекте здания или указанной при заказе кабин, и соответствовать действующим нормативным документам.

5.5.3 Материалы, применяемые для приготовления бетона, должны обеспечивать выполнение технических требований, установленных настоящим стандартом.

5.5.4 Поставку кабин потребителю следует проводить после достижения бетоном требуемой отпускной прочности, назначаемой по ГОСТ 18105 в зависимости от значения нормируемой отпускной прочности и фактической однородности прочности бетона.

Значение нормируемой отпускной прочности бетона кабин следует принимать равным 70 % класса бетона по прочности на сжатие. При поставке кабин в холодный период года допускается повышать значение нормируемой отпускной прочности бетона, но не более 80 % класса бетона по прочности на сжатие. Значение нормируемой отпускной прочности бетона принимают по проектной документации на конкретное здание в соответствии с требованиями ГОСТ 13015.

Поставку кабин с отпускной прочностью бетона ниже прочности, соответствующей его классу по прочности на сжатие, проводят, если изготовитель гарантирует достижение бетоном кабин требуемой прочности в проектном возрасте, определяемой по результатам испытания контрольных образцов, изготовленных из бетонной смеси рабочего состава и хранившихся в условиях согласно ГОСТ 18105.

## 5.6 Арматурные изделия и закладные детали

5.6.1 Форма и размеры арматурных и закладных изделий и их расположение в кабинах должны соответствовать указанным в рабочих чертежах.

5.6.2 Сварные арматурные и закладные изделия должны соответствовать требованиям ГОСТ 10922, а сварные сетки — требованиям ГОСТ 23279.

5.6.3 Арматурные стали должны удовлетворять требованиям действующих нормативных документов или технических условий:

- стержневая арматура классов А240 и А300 — ГОСТ 5781;
- арматурная проволока периодического профиля класса В500 — ГОСТ 5781;
- арматурная проволока повышенной прочности класса Вп500 — по техническим условиям.

5.6.4 Монтажные петли кабин следует изготавливать из стержневой горячекатаной гладкой арматуры класса А240 марок ВСтЗпс2 и ВСтЗсп2 или периодического профиля класса Ас300 марки 10ГТ по ГОСТ 5781.

Арматуру из стали марки ВСтЗпс2 не допускается применять для монтажных петель, предназначенных для подъема и монтажа кабин при температуре ниже минус 40 °С.

5.6.5 Углеродистая сталь обыкновенного качества для закладных изделий должна удовлетворять требованиям ГОСТ 380, низколегированная сталь — ГОСТ 19281.

5.6.6 Требования к маркам сталей для арматурных изделий (в том числе монтажных петель), а также к защите от коррозии открытых поверхностей арматурных изделий — по ГОСТ 13015.

## 5.7 Точность изготовления кабин

5.7.1 Отклонения фактических размеров кабин от номинальных, указанных в рабочих чертежах, не должны превышать, мм;

- по длине и ширине кабины снаружи . . . . . ±10;
- высоте кабины снаружи . . . . . ±12;
- положению перегородки . . . . . ±8;
- размеру и расположению отверстий . . . . . ±5;
- размерам и расположению дверных проемов . . . . . ±10;
- расположению осей подводок к смесителю . . . . . ±2.

5.7.2 Отклонение от прямолинейности профиля поверхностей стен, пола и потолка не должны превышать 5 мм на всей длине, ширине и высоте кабины.

5.7.3 Разность длин диагоналей наружных плоскостей кабин не должна превышать 10 мм.

5.7.4 Требования к толщине защитного слоя бетона, а также предельные отклонения толщины защитного слоя бетона до арматуры — по ГОСТ 13015.

## 5.8 Качество наружных поверхностей и внешний вид кабин

5.8.1 Требования к качеству поверхностей и внешнему виду кабин (в том числе требования к допустимой ширине раскрытия технологических трещин) — по ГОСТ 13015.

Установлены следующие категории бетонной поверхности кабин:

- А2 — лицевая, предназначенная под окраску;
- А4 — лицевая, предназначенная под отделку обоями или другими рулонными материалами;
- А7 — нелицевая, не видимая в условиях эксплуатации.

5.8.2 Открытые поверхности стальных закладных изделий, выпуски трубопроводов и монтажные петли должны быть очищены от наплывов раствора и шпаклевки.

### 5.9 Качество наружных поверхностей и внешний вид кабин

5.9.1 Вид и качество внутренней отделки потолка и стен кабин должны соответствовать указанному в проекте здания и установленным эталонами отделки, а также удовлетворять следующим требованиям:

- окраска должна быть улучшенного вида; качество окрашенных поверхностей должно удовлетворять требованиям нормативных документов и технической документации\*, действующих на территории государства — участника Соглашения, принявшего настоящий стандарт;
- толщина швов между керамическими плитками должна быть 2,5 мм;
- отклонения поверхности облицованных стен кабин от прямолинейности, отклонения швов от горизонтали и вертикали, а также отклонения толщины швов от номинального размера не должны превышать значений, указанных в таблице 3.

Таблица 3

В миллиметрах

Характеристика облицованной поверхности	Предельное отклонение			
	от прямолинейности на всю высоту (ширину) стен	расположения швов от вертикали и горизонтали на 1 м	расположения швов от вертикали и горизонтали на всю высоту (длину)	по толщине швов
Облицовка керамическими изделиями	3	1,5	3	±0,5
Облицовка полистирольными плитками	3	2	3	—

Швы между керамическими плитками должны быть тщательно заполнены цементным раствором.

В кабинках, которые поставляют с неполной внутренней отделкой стен и потолков (см. 5.4), соответствующие поверхности должны быть подготовлены под окончательную (вторую) окраску или под облицовку (оклейку) плиточными или рулонными материалами (категории А4 или А5).

5.9.2 Отделку поверхности стены на участке ниже примыкающего длинного борта ванны допускается не выполнять.

5.9.3 На облицованной поверхности пола перепад между плитками по высоте не должен превышать 1 мм. Допускается перепад между плитками не более 2 мм по периметру пола кабинки вдоль стен на ширину не более 200 мм, а также под ванной и в других малодоступных местах.

5.9.4 На отдельных поверхностях стен, потолка и пола не должно быть следов раствора, шпаклевки, мастики, а также пятен.

5.9.5 Щели между стенами кабинки и примыкающими к ним краями ванны должны быть заделаны с уклоном в сторону ванны и иметь водозащитное покрытие.

### 5.10 Изделия и материалы для отделки внутренних поверхностей кабин

5.10.1 Изделия и материалы, применяемые для отделки внутренних поверхностей кабин, должны соответствовать требованиям следующих стандартов:

краски масляные — ГОСТ 10503, ГОСТ 8292;

краски водоземлюльсионные — ГОСТ 28196;

плитки керамические для внутренней облицовки стен — ГОСТ 6141;

плитки керамические для полов — ГОСТ 6787;

пластик бумажнослоистый декоративный — ГОСТ 9590;

плиты древесноволокнистые сверхтвердые с эмалевым покрытием по ГОСТ 4598.

5.10.2 В кабинках должны быть установлены вентиляционные решетки по ГОСТ 13448.

\* В Российской Федерации действует СП 71.13330.2017 «СНиП 3.04.01—87 Изоляционные и отделочные покрытия».

## 5.11 Оборудование и приборы кабин

5.11.1 Санитарно-техническое и электротехническое оборудование и приборы, устанавливаемые в кабинках, должны соответствовать требованиям действующих нормативных документов или технической документации:

- ванны чугунные эмалированные — ГОСТ 18297;
- поддоны душевые чугунные эмалированные — ГОСТ 18297;
- умывальники — ГОСТ 30493;
- унитазы — ГОСТ 30493;
- бачки смывные и арматура к ним — ГОСТ 21485;
- трапы чугунные эмалированные — ГОСТ 1811;
- рукомойники – технической документации;
- смесители водоразборные — ГОСТ 25809;
- вентили запорные муфтовые;
- полотенцесушители латунные — технической документации (допускается применение полотенцесушителей из газопроводных труб);
- патроны резьбовые для электрических ламп;
- розетки штепсельные двухполюсные — ГОСТ IEC 60884-1.

Допускается применять оборудование и приборы других типов, выпускаемые по действующим нормативным документам — государственным стандартам или техническим условиям.

5.11.2 Корпус ванны должен быть соединен уравнивателем электрических потенциалов (электропроводником) с трубами водопровода.

5.11.3 Установка ванн, душевых поддонов, умывальников, рукомойников, унитазов и смывных бачков с поврежденной эмалью и глазурью не допускается.

5.11.4 Узлы трубопроводов горячей и холодной воды должны быть собраны из стальных водогазопроводных оцинкованных труб по ГОСТ 3262 и соединительных фасонных частей из ковкого чугуна по ГОСТ 8943.

Узлы системы канализации должны быть собраны из чугунных труб и соединительных частей к ним по ГОСТ 6942 или пластмассовых труб и соединительных частей к ним по ГОСТ 22689.

5.11.5 Смонтированные трубопроводы холодного и горячего водоснабжения с установленной на них запорной арматурой, а также канализационные трубопроводы без установленных приборов должны быть подвергнуты гидравлическому испытанию до выполнения отделочных работ.

5.11.6 Двери кабин должны удовлетворять требованиям ГОСТ 475 и быть укомплектованы приборами в соответствии со спецификацией в проекте.

Между полотном двери и полом кабины должен быть зазор для вентиляции.

## 6 Комплектность

6.1 В зависимости от назначения в кабине должны быть установлены присоединенные к трубопроводам ванна, душевой поддон, умывальник, унитаз и смывной бачок, рукомойник, трап, запорная и регулирующая арматура, а также электропатрон, вентиляционная решетка, двери, дверные защелки, завертки и задвижки.

6.2 Отдельные предметы санитарно-технического и электротехнического оборудования, не указанные в 6.1, в том числе смесители, детали междуэтажного соединения трубопроводов, дверные ручки, электровыключатели, штепсельные розетки и детали вентиляции могут устанавливать на предприятии-изготовителе кабин или поставлять в виде комплектующих деталей.

6.3 Допускается по согласованию изготовителя с потребителем кабин включать отдельные виды приборов, перечисленные в 6.1, в состав комплектующих деталей.

6.4 Комплектующие детали должны быть тщательно подогнаны для их установки в кабины на строительной площадке, упакованы и отгружены вместе с кабиной по приложенной спецификации.

## 7 Правила приемки

7.1 Приемку кабин следует проводить партиями в соответствии с требованиями ГОСТ 13015 и настоящего стандарта.

7.2 Приемку кабин по показателю морозостойкости бетона, положению перегородки, размерам и положению дверных проемов следует проводить по результатам периодических испытаний.

Испытания кабин нагружением для контроля их прочности, жесткости и трещиностойкости не проводят.

7.3 Приемку кабин по показателям прочности бетона (классу бетона по прочности на сжатие и отпускной прочности), соответствия арматурных и закладных изделий рабочим чертежам, прочности сварных соединений, точности геометрических параметров, толщины защитного слоя бетона до арматуры, категории бетонной поверхности, ширины раскрытия трещин, соответствия вида и качества внутренней отделки эталону, а также по водонепроницаемости днища кабин следует проводить по результатам приемо-сдаточных испытаний и контроля.

## 8 Методы контроля и испытаний

8.1 Водонепроницаемость днища кабин проверяют следующим образом: пол кабины заливают водой на высоту 20 мм и выдерживают в течение 6 ч. За время испытаний не должно быть просачивания воды через днище.

8.2 Прочность бетона на сжатие следует определять по ГОСТ 10180 на серии образцов, изготовленных из бетонной смеси рабочего состава и хранившихся в условиях, установленных ГОСТ 18105.

Допускается фактическую отпускную прочность бетона на сжатие определять неразрушающими методами по ГОСТ 17624, ГОСТ 22690.

8.3 Морозостойкость бетона следует определять по ГОСТ 10060.

8.4 Методы контроля и испытаний арматурных изделий и закладных деталей — по ГОСТ 10922.

8.5 Размеры, отклонения от прямолинейности и равенства диагоналей поверхностей кабин, ширину раскрытия технологических трещин, размеры раковин, наплывов и околлов бетона наружных поверхностей кабин следует проверять методами, установленными ГОСТ 26433.0 и ГОСТ 13015.

8.6 Гидравлическое испытание смонтированных трубопроводов холодного и горячего водоснабжения с установленной на них запорной арматурой следует проводить путем выдерживания трубопроводов под давлением, равным 1 МПа ( $\approx 10$  кгс/см<sup>2</sup>) в течение 2 мин. Трубопроводы считают выдержавшими это испытание, если к моменту окончания испытания не будет обнаружено падение давления.

8.7 Гидравлическое испытание смонтированных трубопроводов канализации (стояков и отводных труб от санитарных приборов) следует проводить путем их выдерживания под давлением воды, налитой до верха стояка при закрытых пробками выпускных отверстиях. Трубопроводы считают выдержавшими это испытание, если в течение 10 мин не обнаружено просачивания воды. После испытания вода из трубопроводов должна быть удалена.

8.8 После гидравлических испытаний открытые концы стояков водопровода, канализации и подводов к мойке должны быть закрыты заглушками.

8.9 Размеры и положение арматурных изделий, а также толщину защитного слоя бетона до арматуры следует определять по ГОСТ 17625 или ГОСТ 22904. При отсутствии необходимых приборов допускается вырубка борозд и обнажение арматуры кабин с последующей заделкой борозд.

## 9 Маркировка, хранение и транспортирование

### 9.1 Маркировка

9.1.1 Маркировку кабин следует проводить по требованиям ГОСТ 13015.

9.1.2 Маркировочные надписи и знаки следует наносить на наружной лицевой поверхности кабин.

Допускается по согласованию изготовителя с потребителем и проектной организацией — автором проекта конкретного здания вместо марок наносить на кабины их сокращенные условные обозначения, принятые в проектной документации конкретного здания.

9.1.3 В случаях, предусмотренных в рабочих чертежах, на кабины должны быть нанесены знаки, определяющие места их опирания при хранении и транспортировании.

### 9.2 Хранение и транспортирование

9.2.1 Хранить и транспортировать кабины следует в соответствии с требованиями ГОСТ 13015 и настоящего стандарта.

9.2.2 Кабины следует хранить на специально оборудованных складах в рабочем положении установленными на прокладки, уложенными на плотное, тщательно выровненное основание. Выступающие

вниз детали канализационных труб должны находиться на расстоянии не менее 20 мм от поверхности этого основания. Прокладки должны располагаться в местах, указанных в рабочих чертежах кабин.

9.2.3 Для защиты от атмосферных осадков кабины должны быть покрыты пергамином, поливинилхлоридной пленкой или другими гидроизоляционными материалами.

Гидроизоляционный материал должен быть прикреплен к инвентарным деревянным рамкам, устанавливаемым на кабины, или приклеен к верхней части кабины.

При поставке кабин с неполной внутренней отделкой (см. 5.4) допускается по согласованию изготовителя с потребителем для защиты от атмосферных осадков покрывать только отверстия в потолке кабины.

9.2.4 Транспортирование кабин следует проводить только на специально оборудованных транспортных средствах.

## 10 Гарантии изготовителя

Изготовитель должен гарантировать соответствие поставляемых кабин требованиям настоящего стандарта при соблюдении транспортными организациями правил транспортирования, а потребителем — условий применения и хранения кабин, установленных настоящим стандартом.

---

УДК 691.328.1.022-413:006.354

МКС 91.080.40

Ключевые слова: кабина санитарно-техническая, кабина, объемный блок, плита, санитарный узел, вентиляция, длина, ширина, высота, толщина, бетон, технические требования, маркировка, методы испытаний

---

БЗ 6—2018/21

Редактор *Л.С. Зимилова*  
Технический редактор *И.Е. Черепкова*  
Корректор *О.В. Лазарева*  
Компьютерная верстка *И.А. Налейкиной*

Сдано в набор 08.10.2018. Подписано в печать 01.11.2018. Формат 60×84<sup>1</sup>/<sub>8</sub>. Гарнитура Ариал.  
Усл. печ. л. 1,86. Уч.-изд. л. 1,68.

Подготовлено на основе электронной версии, предоставленной разработчиком стандарта

---

Создано в единичном исполнении ФГУП «СТАНДАРТИНФОРМ» для комплектования Федерального информационного фонда стандартов, 117418 Москва, Нахимовский пр-т, д. 31, к. 2.

www.gostinfo.ru info@gostinfo.ru