



**ГОСУДАРСТВЕННЫЙ СТАНДАРТ  
СОЮЗА ССР**

---

**ГОРЮЧЕЕ ТГ-02  
ТЕХНИЧЕСКИЕ УСЛОВИЯ  
ГОСТ 17147—80**

**Издание официальное**

**32 руб. БЗ 8—92**

**ИЗДАТЕЛЬСТВО СТАНДАРТОВ  
Москва**

**ГОРЮЧЕЕ ТГ-02**

Технические условия  
Fuel TG-02. Specifications

**ГОСТ**  
**17147—80**

ОКП 24 1312 0300

Дата введения 01.07.82

Настоящий стандарт распространяется на горючее ТГ-02.

Горючее ТГ-02 является смесью технических изомерных ксилидинов и технического триэтиламина и представляет собой легкоподвижную маслянистую жидкость от желтого до темно-коричневого цвета с характерным для жирных аминов запахом.

(Измененная редакция, Изм. № 2).

**1. ТЕХНИЧЕСКИЕ ТРЕБОВАНИЯ**

1.1. Горючее ТГ-02 должно быть изготовлено в соответствии с требованиями настоящего стандарта по технической документации, утвержденной в установленном порядке.

1.2. По физико-химическим показателям горючее ТГ-02 должно соответствовать нормам, приведенным в таблице.

1.3. При отгрузке горючего ТГ-02 с предприятия-изготовителя и со стационарных складов производят 20-микронную фильтрацию продукта. Тонкость фильтрации продукта, заправляемого в изделие, определяют в инструкции по применению и контролю качества компонентов для каждого типа изделий.

1.2, 1.3. (Измененная редакция, Изм. № 2).



Наименование показателя	Норма	Метод и испытания
1. Плотность при 20 °С; г/см <sup>3</sup> , в пределах	0,835—0,855	По п. 4.2
2. Массовая доля триэтиламина (суммарно с диэтиламином), %, в пределах	50—52	По п. 4.3
3. Массовая доля изомерных ксилидинов, %, в пределах	48—50	По п. 4.3
4. Массовая доля воды, %, не более	0,20	По п. 4.4
5. Массовая доля механических примесей, %, не более	0,003	По п. 4.5

**Примечание.** При применении горючего ТГ-02 в течение гарантийного срока допускаются изменения физико-химических показателей: при заправке изделий для длительного хранения массовая доля триэтиламина (суммарно с диэтиламином) должна быть не менее 49 %, изомерных ксилидинов — не менее 48 %, воды — не более 0,4 %; при использовании по прямому назначению массовые доли триэтиламина (суммарно с диэтиламином) и изомерных ксилидинов должны быть не менее 48 %, воды — не более 0,5 %, механических примесей не более 0,005 %.

## 2. ТРЕБОВАНИЯ БЕЗОПАСНОСТИ

2.1. Горючее ТГ-02 — легковоспламеняющаяся жидкость категории 11А-Т2 по ГОСТ 12.1.011, по степени воздействия на организм относится к 3 классу опасности по ГОСТ 12.1.007.

Температура самовоспламенения горючего ТГ-02 — 380 °С, температура вспышки в закрытом тигле — минус 10 °С.

Концентрационные пределы воспламенения паров горючего с воздухом:

нижний — объемная доля 1,0 %;

верхний — объемная доля 6,0 %.

Температурные пределы воспламенения горючего с воздухом:

нижний — минус 10 °С;

верхний — 24 °С.

2.2. Предельно допустимые концентрации триэтиламина составляют:

в воздухе рабочей зоны 10 мг/м<sup>3</sup>;

в воздухе населенных мест 0,14 мг/м<sup>3</sup> (максимально-разовая и среднесуточная);

в воде водоемов санитарно-бытового водопользования.

Предельно допустимые концентрации ксилидина составляют:

в воздухе рабочей зоны 3 мг/м<sup>3</sup>;

в воздухе населенных мест 0,002 мг/м<sup>3</sup> (среднесуточная);

в воде водоемов санитарно-бытового водопользования.

2.3. Охрана окружающей среды от загрязнений горючим, а также все работы с горючими проводят с соблюдением правил по технике безопасности, утвержденных в установленном порядке.

2.1—2.3. (Измененная редакция, Изм. № 2).

### 3. ПРИЕМКА

3.1. Горючее принимают партиями.

Партией считают любое количество продукта, однородного по своим показателям качества, одновременно отправляемого в один адрес и сопровождаемого одним документом о качестве.

При отгрузке продукта в железнодорожных цистернах каждую цистерну считают партией.

Документ о качестве (паспорт) должен содержать:

наименование предприятия-изготовителя и его товарный знак;  
наименование продукта;

номер партии;

количество упакованных единиц продукции в партии;

массу брутто, нетто;

дату изготовления;

результаты проведенных испытаний или подтверждение соответствия качества продукта требованиям настоящего стандарта; обозначение настоящего стандарта.

3.2. Для проверки соответствия качества горючего ТГ-02 требованиям настоящего стандарта проводят приемосдаточные испытания.

3.3. Объем выборки — по ГОСТ 2517.

3.4. При получении неудовлетворительных испытаний хотя бы по одному показателю проводят повторные испытания на удвоенной выборке, взятой от той же партии, или на удвоенном объеме пробы, взятой из цистерны.

Разд. 3. (Измененная редакция, Изм. № 2).

### 4. МЕТОДЫ ИСПЫТАНИЙ

4.1. Отбор проб

4.1.1. Отбор проб производят по ГОСТ 2517.

4.1.2. От каждой партии отбирают объединенную пробу продукта объемом 500—600 см<sup>3</sup> в склянку с притертой пробкой или стеклянную бутылку с полиэтиленовой пробкой.

Объем точечной пробы должен быть не менее 100 см<sup>3</sup>.

(Измененная редакция, Изм. № 2).

4.2. Определение плотности

4.2.1. Определение плотности пикнометром

Плотность определяют по ГОСТ 3900, применяя пикнометры стеклянные по ГОСТ 22524, вместимостью 10 см<sup>3</sup>.

За результат анализа принимают среднее арифметическое двух параллельных определений, расхождение между которыми не превышает допустимое расхождение, равное  $0,0015 \text{ г/см}^3$ . Допускаемая суммарная погрешность результата анализа  $\pm 0,0010 \text{ г/см}^3$  при доверительной вероятности 0,95.

#### 4.2.2. Определение плотности ареометром

Допускается определять плотность по ГОСТ 3900 с применением ареометров для нефти или ареометров общего назначения по ГОСТ 18481.

Плотность при  $20^\circ\text{C}$  ( $\rho_4^{20}$ ) в граммах на кубический сантиметр вычисляют по формуле

$$\rho_4^{20} = \rho_4^t + 0,00090 (t - 20),$$

где  $\rho_4^t$  — плотность горючего при температуре определения,  $\text{г/см}^3$ ;  
 $t$  — температура горючего в момент определения,  $^\circ\text{C}$ ;  
 $0,00090$  — средняя температурная поправка плотности.

За результат анализа принимают среднее арифметическое двух параллельных определений, расхождение между которыми не превышает допустимое расхождение, равное  $0,002 \text{ г/см}^3$ .

Допускаемая суммарная погрешность результата анализа  $\pm 0,001 \text{ г/см}^3$  при доверительной вероятности 0,95.

#### (Измененная редакция, Изм. № 2).

#### 4.3. Определение массовой доли суммы ди- и триэтиламинов и ксилидинов

Метод определения основан на раздельном потенциометрическом титровании суммы ди- и триэтиламинов и изомерных ксилидинов раствором соляной кислоты в растворе ацетона в воде с массовой долей 75 %.

##### 4.3.1. Аппаратура, материалы и реактивы

Универсальный иономер ЭВ-74 или любой другой рН-метр, серийно выпускаемый промышленностью с такими же пределами измерения, погрешность иономера при измерении рН по образцовым буферным растворам 2-го разряда составляет  $\pm 0,05$  рН.

Магнитная или электромеханическая мешалка.

Электрод стеклянный лабораторный типа ЭСЛ-43—07 бесцветный. Температура окружающей среды  $0—40^\circ\text{C}$ ; координаты изопотенциальной точки:  $\text{рН} = (7 \pm 0,3)$  рН,  $E_{\text{и}} = (0 \pm 25)$  мВ:

Электрод вспомогательный лабораторный хлорсеребряный типа ЭВЛ-1МЗ. Нормальный потенциал электрода при температуре  $20^\circ\text{C}$  составляет  $(201 \pm 3)$  мВ. Электрическое сопротивление электрода не должно превышать  $2 \cdot 10^4$  Ом. Температура контролируемой среды  $0—100^\circ\text{C}$ .

Шкаф сушильный лабораторный, обеспечивающий температуру нагрева до  $150^\circ\text{C}$ .

Электроплитка бытовая по ГОСТ 14919.

Электрическая печь муфельная лабораторная типа МП-2УМ или типа СНОЛ с погрешностью  $\pm 3^\circ\text{C}$ .

Весы лабораторные общего назначения типа ВЛР-200.

Эксикатор по ГОСТ 25336.

Шприц медицинский типа «Рекорд», вместимостью  $2\text{ см}^3$  с погрешностью не более  $\pm 0,05\text{ см}^3$ .

Чашка или тигель фарфоровые по ГОСТ 9147.

Термометр ртутный стеклянный с пределами измерений  $0-100^\circ\text{C}$ , ценой деления  $1^\circ\text{C}$  и погрешностью не более  $\pm 0,5^\circ\text{C}$ .

Стаканчики для взвешивания типа СВ по ГОСТ 25336.

Колба коническая по ГОСТ 25336, исполнения 1, вместимостью  $250\text{ см}^3$ .

Колба мерная по ГОСТ 1770, 2 класса точности, исполнения 2, 4, вместимостью  $1000\text{ см}^3$ , с погрешностью  $\pm 0,8\text{ см}^3$ .

Колба с тубусом по ГОСТ 25336, исполнения 1, вместимостью  $500\text{ см}^3$ .

Воронка Бюхнера по ГОСТ 9147.

Бюретка по ГОСТ 20292, 2 класса точности, исполнения 1, 2, вместимостью  $50\text{ см}^3$ , с погрешностью  $\pm 0,1\text{ см}^3$ .

Стакан для потенциометрического титрования по ГОСТ 25336, вместимостью  $150\text{ см}^3$ .

Цилиндр мерный по ГОСТ 1770, 2 класса точности, исполнения 2, 4, вместимостью  $50$  и  $100\text{ см}^3$ , ценой деления  $1,0\text{ см}^3$ , с погрешностью  $\pm 0,50$  и  $\pm 1,00\text{ см}^3$  соответственно.

Метилловый оранжевый (приготовление по ГОСТ 4919.1).

Метилловый красный (приготовление по ГОСТ 4919.1).

Натрий углекислый безводный (карбонат натрия) по ГОСТ 83, х. ч.

Натрий тетраборнокислый, 10-водный (бура) по ГОСТ 4199, х. ч.

Ацетон по ГОСТ 2603, ч., раствор с массовой долей 75 %.

Калий хлористый по ГОСТ 4234, х. ч., насыщенный раствор.

Вода дистиллированная по ГОСТ 6709.

Кислота соляная по ГОСТ 3118, х. ч., раствор концентрации  $c(\text{HCl}) = 0,5\text{ моль/дм}^3$  (0,5 н).

**(Измененная редакция, Изм. № 1, 2).**

#### 4.3.2. Подготовка к испытанию

Титр соляной кислоты устанавливают по безводному углекислому натрию. Допускается установка поправочного коэффициента по тетраборнокислому натрию.

4.3.2.1. *Подготовка безводного углекислого натрия для установки поправочного коэффициента соляной кислоты*

Препарат предварительно прокаливают в фарфоровом тигле в муфельной печи при температуре  $(285 \pm 15)^\circ\text{C}$  до постоянной массы.

Тщательно следят за тем, чтобы температура не поднималась выше 300 °С.

#### 4.3.2, 4.3.2.1. (Измененная редакция, Изм. № 2).

4.3.2.2. Установка поправочного коэффициента по безводному углекислому натрию

Берут в стаканчиках для взвешивания 3—4 навески прокаленного углекислого натрия по 0,8—1,0 г. Навески переносят в конические колбы и растворяют в 25 см<sup>3</sup> воды. Стаканчики со следами оставшегося углекислого натрия снова взвешивают, разность между результатами обоих взвешиваний показывает навеску. К раствору добавляют 1—2 капли метилового оранжевого и титруют раствором соляной кислоты до изменения желтой окраски раствора в оранжево-розовую. Поправочный коэффициент ( $K_1$ ) приготовленного раствора вычисляют по формуле

$$K_1 = \frac{m_1}{V_1 \cdot 0,0265},$$

где  $m_1$  — масса углекислого натрия, взятая на анализ, г;

$V_1$  — объем раствора соляной кислоты концентрации  $c(\text{HCl}) = 0,5$  моль/дм<sup>3</sup>, пошедший на титрование, см<sup>3</sup>;

0,0265 — коэффициент, равный массе углекислого натрия, соответствующей 1 см<sup>3</sup> раствора соляной кислоты точно концентрации  $c(\text{HCl}) = 0,5$  моль/дм<sup>3</sup> (0,5 н), г/см<sup>3</sup>.

Допускается проводить установку поправочного коэффициента потенциометрическим титрованием.

#### 4.3.2.3. Подготовка тетраборнокислого натрия для установки поправочного коэффициента соляной кислоты

Препарат должен быть очищен путем перекристаллизации.

Для перекристаллизации применяют воду, освобожденную от двуокиси углерода кипячением в течение 30 мин.

Прокипяченную воду хранят в сосудах, снабженных хлоркальциевыми трубками, заполненными натронной известью, или соединенных с промывной склянкой, содержащей раствор едкого натра или едкого кали.

Для перекристаллизации 100 г буры растворяют в 550 см<sup>3</sup> воды при температуре  $(55 \pm 5)$  °С, раствор фильтруют и охлаждают до  $(28 \pm 2)$  °С. При энергичном перемешивании раствора происходит кристаллизация буры. Образующиеся кристаллы отфильтровывают, снова растворяют в воде и перекристаллизовывают. Сушат буру между листами фильтровальной бумаги до тех пор, пока отдельные кристаллики перестанут прилипать к стеклянной палочке.

#### 4.3.2.4. Установка поправочного коэффициента по тетраборнокислому натрию

Берут в стаканчик 3—4 навески высушенной буры по  $(2,5 \pm 0,1)$  г и переносят их в конические колбы. Стаканчики со следами оставшейся буры снова взвешивают. Разность между результатами

обоих взвешиваний показывает массу навески. Буру растворяют в  $(55 \pm 5)$  см<sup>3</sup> теплой  $(60 \pm 10)$  °С воды при энергичном взбалтывании, добавляют 1—2 капли раствора метилового красного и титруют соляной кислотой до изменения желтой окраски в оранжево-розовую.

В связи с плохой растворимостью буры перед титрованием необходимо очень тщательно проверять полноту растворения навески.

Поправочный коэффициент ( $K_2$ ) вычисляют по формуле

$$K_2 = \frac{m_2}{V_2 \cdot 0,0954},$$

где  $m_2$  — масса буры, взятой на анализ, г;

$V_2$  — объем раствора соляной кислоты концентрации  $c(\text{HCl}) = 0,5$  моль/дм<sup>3</sup>, пошедшей на титрование, см<sup>3</sup>;

0,0954 — коэффициент, равный массе буры, соответствующей 1 см<sup>3</sup> раствора соляной кислоты точно концентрации  $c(\text{HCl}) = 0,5$  моль/дм<sup>3</sup>, г/см<sup>3</sup>.

#### 4.3.2.2—4.3.2.4. (Измененная редакция, Изм. № 1, 2).

#### 4.3.3. Проведение испытания

В стакан для потенциометрического титрования, установленный на магнитной мешалке, вносят цилиндром 50 см<sup>3</sup> раствора ацетона. Закрывают стакан крышкой, в которой предусмотрены отверстия для электродов и бюретки. Через отверстие в крышке, предназначенное для бюретки, вводят иглу шприца с навеской продукта так, чтобы конец иглы находился у поверхности раствора. Вводят навеску (2 см<sup>3</sup>) испытуемого горючего ТГ-02, не допуская попадания продукта на стенки стакана, и пускают в ход мешалку. Навеску испытуемого горючего находят по разности массы шприца до и после опорожнения его от горючего. После заполнения шприца горючим и его опорожнения на кончик иглы надевают резиновую заглушку.

Затем устанавливают бюретку так, чтобы носик ее входил в отверстие крышки, и начинают титрование со стеклянным и хлор-серебряным электродами при постоянном и интенсивном перемешивании мешалкой. Переключатель «род работ» при работе на рН-метре устанавливают в положение —  $mV$ , диапазон измерений минус 1—4.

В начале титрования к раствору добавляют по 1 см<sup>3</sup> раствора соляной кислоты, а вблизи первой эквивалентной точки, соответствующей моменту полной нейтрализации первого компонента ( $E \sim$  минус 100 мВ) по 0,1 см<sup>3</sup>. При падении потенциала до нуля, переключатель «род работ» устанавливают в положение  $+mV$  и до потенциала ( $E \sim$  плюс 80 мВ) титруют, добавляя к раствору по 0,1 см<sup>3</sup> раствора соляной кислоты. Затем продолжают титрование второго компонента, добавляя к раствору по 1 см<sup>3</sup> соляной кисло-



ты, а вблизи второй эквивалентной точки ( $E \sim$  плюс 170 мВ) по  $0,5 \text{ см}^3$  до значения потенциала  $+320 \text{ мВ}$ .

Объем раствора соляной кислоты в точке эквивалентности для суммы ди- и триэтиламинов ( $V_3$ ) в кубических сантиметрах находят по записи потенциометрического титрования, принимая за точку эквивалентности наибольшую величину скачка потенциала в мВ.

Пример записи потенциометрического титрования приведен в справочном приложении 1.

В связи с тем, что при титровании ксилидинов величина максимального скачка потенциала мала (см. справочное приложение 1), по результатам титрования строят график зависимости величины потенциала ( $E$ ) от объема раствора соляной кислоты ( $V$ ) в масштабе:  $10 \text{ мм} — 1 \text{ см}^3$ ,  $10 \text{ мм} — 20 \text{ мВ}$ .

Для определения общего объема раствора соляной кислоты ( $V_5$ ) проводят две параллельные между собой касательные к наиболее выпуклым частям верхней и нижней ветвей кривой титрования. Через точки касания  $A$  и  $B$  проводят прямые, перпендикулярные к этим касательным. Расстояние между перпендикулярами ( $AD$ ) делят пополам прямой  $EF$ , также перпендикулярной к касательным. Точка пересечения прямой  $EF$  с кривой титрования (точка  $C$ ) является конечной точкой титрования. Опустив перпендикуляр из точки  $C$  на ось абсцисс, находят общий объем раствора соляной кислоты ( $V_5$ ), пошедший на титрование суммы ди- и триэтиламинов и ксилидинов. Пример построения графика приведен в справочном приложении 1.

#### 4.3.4. Обработка результатов

Массовые доли суммы ди- и триэтиламина ( $X_1$ ) и изомерных ксилидинов ( $X_2$ ) в процентах вычисляют по формулам:

$$X_1 = \frac{V_3 K \cdot 0,05059 \cdot 100}{m_3} ;$$

$$X_2 = \frac{(V_5 - V_3) K \cdot 0,06059 \cdot 100}{m_3} ,$$

где  $V_3$  — объем раствора соляной кислоты, пошедший на титрование в первой эквивалентной точке для суммы ди- и триэтиламина,  $\text{см}^3$ ;

$V_5$  — общий объем раствора соляной кислоты, пошедший на титрование суммы ди- и триэтиламинов и ксилидинов,  $\text{см}^3$  (см. приложение 1);

$K$  — поправочный коэффициент раствора соляной кислоты;

$m_3$  — масса навески ТГ-02, г;

0,05059 и 0,06059 — коэффициенты, равные соответственно массе суммы ди- и триэтиламина и ксилидина, соответствующей  $1 \text{ см}^3$  точно концентрации с ( $\text{HCl}$ ) =  $0,5 \text{ моль/дм}^3$ ,  $\text{г/см}^3$ .

За результат анализа принимают среднее арифметическое двух параллельных определений, абсолютное расхождение между которыми не должно превышать допускаемое расхождение, равное для суммы ди- и триэтиламинов 0,4 %, для изомерных ксилидинов — 0,6 %.

Допускаемая абсолютная суммарная погрешность результата анализа для суммы ди- и триэтиламинов  $\pm 0,2$  %, для изомерных ксилидинов  $\pm 0,3$  % при доверительной вероятности 0,95.

#### 4.3.3, 4.3.4. (Измененная редакция, Изм. № 2).

#### 4.4. Определение массовой доли воды

Метод основан на взаимодействии гидрида кальция с водой и измерении объема выделившегося при этом водорода.

##### 4.4.1. Аппаратура, материалы и реактивы

Установка для определения массовой доли воды (см. обязательное приложение 2, черт. 1). Составные части установки приведены на черт. 2—6 приложения 2.

Барометр специальный типа МД-49-А с ценой деления 133,3 Па (1 мм рт. ст.), с погрешностью измерения давления в диапазоне температур от 20 до 50 °С не более  $\pm 133,3$  Па ( $\pm 1$  мм рт. ст.).

Термометр ртутный стеклянный с диапазоном измерения 0—100 °С, с ценой деления 0,5 °С, с погрешностью  $\pm 0,5$  °С.

Пипетка по ГОСТ 20292, 2 класса точности, исполнения 3, 4, 5, 6, вместимостью 10 см<sup>3</sup>, с погрешностью  $\pm 0,1$  см<sup>3</sup>.

Ступка фарфоровая с пестиком по ГОСТ 9147.

Воронка стеклянная по ГОСТ 25336, диаметром 40 мм.

Стаканчик для взвешивания типа СВ по ГОСТ 25336.

Трубка резиновая вакуумная.

Кислота серная по ГОСТ 4204.

Кальция гидрид кристаллический, сохраняемый в герметично закрывающейся посуде.

Ацетон по ГОСТ 2603.

Вода дистиллированная по ГОСТ 6709.

Смазка вакуумная.

(Измененная редакция, Изм. № 1, 2).

##### 4.4.2. Подготовка к испытанию

Установку для определения содержания воды собирают по схеме, приведенной на черт. 1 обязательного приложения 2. Бюретку 4 и уравнительный сосуд 5 предварительно наполняют дистиллированной водой. Дрексель 3 наполняют серной кислотой так, чтобы внутренняя трубка его была погружена в кислоту на 2—3 мм. Кран бюретки 4, шлифы колбы 2 и ампулы для введения гидрида кальция 1 смазывают вакуумной смазкой.

Установку в собранном виде проверяют на герметичность. Для этого открывают кран газовой бюретки 4, устанавливают уровень воды в бюретке на нулевое деление и это положение фиксируют. Поворотом крана газовой бюретки установку отключают от атмо-

сферы, уравнильный сосуд опускают до низа бюретки и выдерживают в таком положении 15 мин. После этого поднимают уравнильный сосуд так, чтобы уровни воды в бюретке и уравнильном сосуде совпадали. Если при этом уровень в бюретке установится на нулевом делении, то установку считают готовой для проведения анализа; в противном случае необходимо установить причину негерметичности и устранить ее.

#### 4.4.3. Проведение испытания

Склянку с пробой анализируемого продукта ТГ-02 выдерживают около установки до достижения продуктом температуры окружающего воздуха.

Во время проведения анализа измеряют барометрическое давление, температуру помещения (колебания температуры в помещении не должны превышать 0,5 °С) и температуру испытуемого горючего.

Отбирают пипеткой 10 см<sup>3</sup> горючего и помещают его в колбу 2 прибора (черт. 1, обязательное приложение 2). Ампулу 1 вынимают из колбы и удаляют вакуумную смазку ватой, смоченной ацетоном. Через воронку заполняют ампулу гидридом кальция, измельченным непосредственно перед определением в количестве около 1 г. Шлифы колбы 2 и ампулы 1 вновь смазывают тонким слоем вакуумной смазки. Собирают прибор. Следят за тем, чтобы гидрид кальция не попал из ампулы в колбу прибора.

Поворачивают кран газовой бюретки 4 для соединения ее с атмосферой, устанавливают поднятием уравнильного сосуда 5 уровень воды в бюретке на нулевое деление. Новым поворотом крана прибор отключают от атмосферы, оставив колбу соединенной с газовой бюреткой. Выдерживают в течение 5 мин, время от времени осторожно встряхивая колбу, не допуская при этом попадания гидрида кальция в колбу. Снова соединяют колбу и бюретку с атмосферой и вновь устанавливают уровень воды в бюретке на нулевое деление. Отключают установку от атмосферы, оставив соединенной колбу с бюреткой. Осторожно, не нарушая герметичности прибора, поворачивают ампулу 1 в шлифе на 180°; при этом гидрид кальция засыпается в колбу. Одновременно с этим постепенно опускают уравнильный сосуд 5, поддерживая на одном уровне воду в бюретке и уравнильном сосуде. Когда закончится сильное выделение водорода, уравнильный сосуд закрепляют на уровне воды в бюретке. Колбу с анализируемым продуктом оставляют стоять, периодически встряхивая.

Отсчет объема выделившегося водорода производят через 20 мин после введения гидрида кальция. Наблюдение за уровнем воды в бюретке производят при совпадении менисков воды в уравнильном сосуде и бюретке.

#### 4.4.4. Обработка результатов

Массовую долю воды ( $X_3$ ) в процентах вычисляют по формуле

$$X_3 = \frac{V_1 K}{V_2 \rho_t},$$

где  $V_1$  — объем выделившегося водорода, замеренный при температуре и давлении определения, см<sup>3</sup>;

$K$  — коэффициент приведения объема к нормальным условиям (выбирают по приложению 3), г·%/см<sup>3</sup>;

$V_2$  — объем анализируемого горючего, см<sup>3</sup>;

$\rho_t$  — плотность горючего при температуре определения, г/см<sup>3</sup>.

За результат анализа принимают среднее арифметическое двух параллельных определений, абсолютное расхождение между которыми не должно превышать допускаемое расхождение, равное 0,03 %.

Допускаемая абсолютная суммарная погрешность результата анализа  $\pm 0,01$  % при доверительной вероятности 0,95.

(Измененная редакция, Изм. № 2).

#### 4.5. Определение массовой доли механических примесей

##### 4.5.1. Аппаратура, материалы и реактивы

Колба коническая с тубусом по ГОСТ 25336, исполнения 1, вместимостью 500 см<sup>3</sup>.

Воронка фильтрующая типа ВФ диаметром 40 мм, класса ПОР16 по ГОСТ 25336.

Эксикатор по ГОСТ 25336.

Шкаф сушильный, обеспечивающий нагрев до температуры 110 °С, с погрешностью поддержания температуры  $\pm 10$  °С;

Насос водоструйный по ГОСТ 25336 или другой, обеспечивающий необходимое разрежение.

Весы лабораторные общего назначения типа ВЛР-200.

Спирт этиловый технический по ГОСТ 17299 или этиловый технический ректифицированный по ГОСТ 18300.

##### 4.5.2. Проведение испытания

200 мл горючего ТГ-02 фильтруют при помощи водоструйного насоса через взвешенную фильтрующую воронку, высушенную до постоянной массы при температуре  $(100 \pm 5)$  °С. Осадок промывают 70 мл спирта, предварительно профильтрованную через ту же фильтрующую воронку, высушивают в термостате при  $(100—105)$  °С до постоянной массы и взвешивают.

##### 4.5.3. Обработка результатов

Массовую долю механических примесей ( $X_4$ ) в процентах вычисляют по формуле

$$X_4 = \frac{m \cdot 100}{200 \cdot \rho},$$

где  $m$  — масса осадка на фильтрующей воронке после высушивания, г;

$\rho$  — плотность горючего при температуре определения, г/см<sup>3</sup>.

За результат анализа принимают среднее арифметическое двух параллельных определений, расхождение между которыми не превышает допустимое расхождение, равное 0,0002 %.

4.5.1—4.5.3. (**Измененная редакция, Изм. № 1, 2).**

4.6. Допускается применять другие средства измерения с метрологическими и оборудование с техническими характеристиками не хуже, а также реактивов по квалификации не ниже указанных в методиках контроля.

(**Введен дополнительно, Изм. № 2).**

## 5. УПАКОВКА, МАРКИРОВКА, ТРАНСПОРТИРОВАНИЕ И ХРАНЕНИЕ

5.1. Горючее ТГ-02 заливают в бочки, цистерны и резервуар на 80—90 % объема (в зимнее время) и 85—95 % (в летнее время).

Внутренняя поверхность емкостей не должна иметь механических загрязнений, ржавчины, пленок. Емкости должны быть чистыми и сухими.

Бочки должны быть окрашены в защитный цвет атмосферостойкой краской.

(**Измененная редакция, Изм. № 1, 2).**

5.2. Прокладки для герметизации емкостей при хранении и транспортировании должны быть изготовлены из материалов, стойких к горючему ТГ-02:

фторопласта-4 по ГОСТ 10007;

полиэтилена высокого давления по ГОСТ 16337;

полиамида марки П-54;

паронита марки МПБ по ГОСТ 481.

Паронит допускается использовать только в случаях, когда он не соприкасается с горючим.

Допускается применение резиновых прокладок в фторопластовых чехлах.

(**Измененная редакция, Изм. № 2).**

5.3. Для перекачки горючего ТГ-02 применяют стальные трубопроводы, шланги из полиэтилена низкой плотности высокого давления, рукава из нержавеющей стали и резиновые рукава, специально предназначенные для перекачки горючего ТГ-02.

5.4. Наполненные и опломбированные бочки испытывают на герметичность укупорки выдерживанием их пробками вниз в течение 30 мин.

5.5. Транспортная маркировка — по ГОСТ 14192 с нанесением знаков опасности по ГОСТ 19433: основного (класс 3, подкласс 3.2., черт. 3, надпись «Легковоспламеняющаяся жидкость»), дополнительного (черт. 6а, надпись «Яд»), классификационного шифра 3222.

Каждую бочку снабжают ярлыком, на котором указывают данные, характеризующие продукцию:

наименование предприятия-изготовителя и его товарный знак;  
номер партии и бочки;  
дату изготовления;  
массу нетто и брутто;  
обозначение настоящего стандарта.

На железнодорожные цистерны наносят трафаретом номер цистерны и надписи «Яд», «Легковоспламеняющаяся жидкость».

5.6. Горючее ТГ-02 транспортируют всеми видами транспорта как опасный груз категории легковоспламеняющихся и ядовитых жидкостей в соответствии с Правилами перевозки опасных грузов, действующими на данном виде транспорта.

По железной дороге горючее ТГ-02 перевозят повагонными отправками в специально выделенных крытых вагонах в герметично закрытых бочках из стали марки Ст3 и в специальных железнодорожных цистернах.

При перевозке автомобильным транспортом горючее транспортируют в специально оборудованных автомашинах в бочках из стали марки Ст3 или контейнерах с верхним сливом или в специальных автозаправщиках.

5.5, 5.6. (Измененная редакция, Изм. № 2).

5.7. При перевозке бочки устанавливают пробками вверх и закрепляют.

5.8. Горючее ТГ-02 хранят на открытых площадках, защищенных от прямых солнечных лучей, в герметичных горизонтальных резервуарах, контейнерах и бочках, изготовленных из стали или алюминия и рассчитанных на избыточное давление не менее 58839,90 Па (0,6 кгс/см<sup>2</sup>), а также в резервуарах заглубленного или полузаглубленного типа.

5.9. Резервуары и бочки с горючим ТГ-02 герметично закрывают и пломбируют.

Разгерметизирование емкостей с целью замера уровней, отбора проб, смены прокладок и т. п. производят не чаще двух раз в год.

## 6. ГАРАНТИИ ИЗГОТОВИТЕЛЯ

6.1. Изготовитель гарантирует соответствие горючего ТГ-02 требованиям настоящего стандарта при соблюдении потребителем условий хранения и эксплуатации.

6.2. Гарантийный срок хранения горючего ТГ-02 в складских условиях в герметично закрытых емкостях — 15 лет со дня изготовления.

6.3. Гарантийный срок хранения горючего ТГ-02 в банках изделий — 10 лет со дня заправки.

## 7. УКАЗАНИЯ ПО ЭКСПЛУАТАЦИИ

7.1. В течение гарантийного срока горючее ТГ-02 может быть неоднократно использовано для заправки изделий, если его состав соответствует требованиям настоящего стандарта.

7.2. По истечении гарантийного срока горючее ТГ-02 допускается хранить и использовать для заправки изделий, если его состав соответствует требованиям настоящего стандарта.

7.3. Допускается смешение горючего ТГ-02 различных партий при соответствии каждой партии требованиям настоящего стандарта. При этом гарантийный срок устанавливают по той партии, срок гарантии которой истекает раньше.

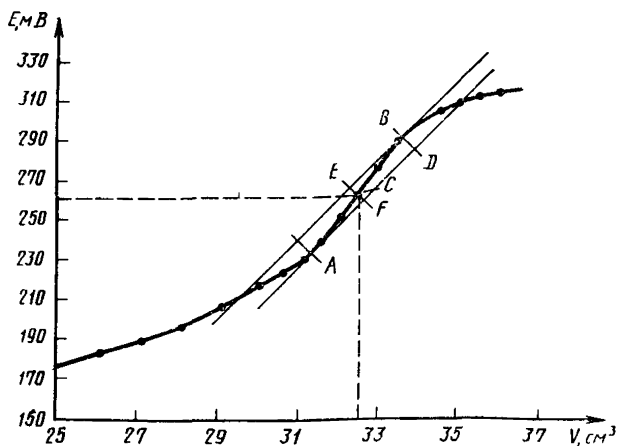
7.4. В случае оводнения или понижения концентрации триэтиламина в процессе хранения допускается использовать состав горючего, добавляя к нему горючее ТГ-02, соответствующее нормам (п. 1.2 настоящего стандарта) при отгрузке с предприятия-изготовителя или триэтиламин до нужной концентрации.

7.5. Для снижения содержания воды в горючем ТГ-02 допускается осушить его цеолитом марки NaA.

Пример записи потенциметрического титрования при определении массовой доли суммы ди- и триэтиламино и силидинов

Объем раствора соляной кислоты концентрации 0,5 моль/дм <sup>3</sup> (0,5 н.) (V), дм <sup>3</sup>	Потенциал (E), мВ	$\frac{\Delta E}{\Delta V}$ , мВ/см <sup>3</sup>	Объем раствора соляной кислоты концентрации 0,5 моль/дм <sup>3</sup> (0,5 н.) (V), дм <sup>3</sup>	Потенциал (E), мВ	$\frac{\Delta E}{\Delta V}$ , мВ/см <sup>3</sup>
0	—261		17,9	+57	250
1,0	—194	67	18,0	+71	140
2,0	—181	13	19,0	+117	46
3,0	—172	9	20,0	+133	16
4,0	—166	6	21,0	+143	10
5,0	—160	6	22,0	+152	9
6,0	—154	6	23,0	+161	9
7,0	—152	2	24,0	+168	7
8,0	—147	5	25,0	+176	8
9,0	—143	4	26,0	+182	6
10,0	—139	4	27,0	+188	4
11,0	—135	4	28,0	+196	8
12,0	—132	3	29,0	+204	8
13,0	—126	6	30,0	+216	12
14,0	—118	8	30,5	+222	12
15,0	—109	9	31,0	+229	14
16,0	—97	12	31,5	+238	18
17,0	—78	19	32,0	+248	20
17,1	—74	40	32,5	+262	28
17,2	—69	50	33,0	+277	30
17,3	—64	50	33,5	+288	22
17,4	—58	60	34,0	+296	16
17,5	—51	70	34,5	+302	12
17,6	—34	170	35,0	+307	10
17,7	—8	260	35,5	+312	10
17,8 = V <sub>3</sub>	+32	400	36,0	+314	4

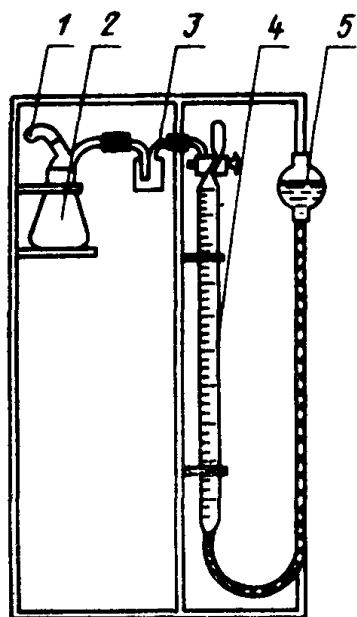
Пример построения графика



(Измененная редакция. Изм. № 1).



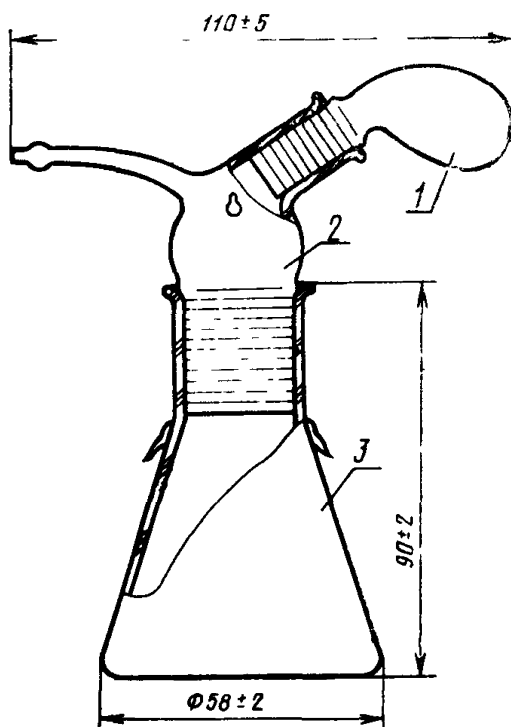
Установка  
для определения  
массовой доли воды



1 — ампула для введения гидроксида кальция; 2 — коническая колба; 3 — дрексель; 4 — газовая бюретка; 5 — уравнительный сосуд

Черт. 1

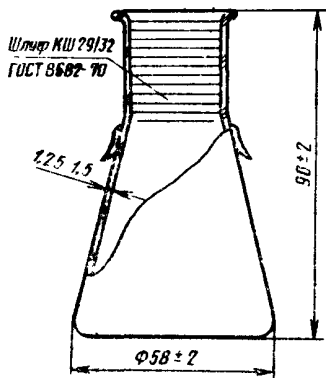
Колба для определения массовой доли воды с пробкой и ампулой



1 — ампула; 2 — пробка; 3 — колба для определения массовой доли воды

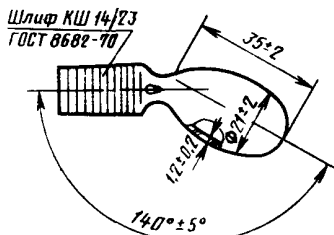
Черт. 2

Колба для определения  
массовой доли воды



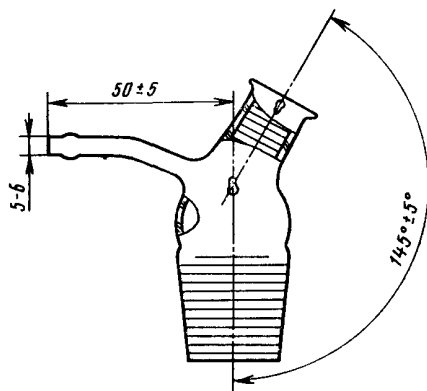
Черт. 3

Ампула для введения  
гидрида кальция



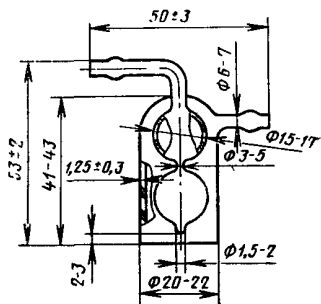
Черт. 4

Пробка



Черт. 5

Дремель (счетчик пузырьков)



Черт. 6

Температура, °С	Значение коэффициента $K$ при барометрическом давлении, кПа (мм рт. ст.)											
	95,176 (714)	95,443 (716)	95,709 (718)	95,976 (720)	96,242 (722)	96,509 (724)	96,775 (726)	97,042 (728)	97,309 (730)	97,575 (732)	97,842 (734)	98,108 (736)
11	0,0716	0,0718	0,0720	0,0722	0,0724	0,0726	0,0728	0,0730	0,0732	0,0734	0,0736	0,0739
12	0,0713	0,0715	0,0717	0,0719	0,0721	0,0723	0,0725	0,0727	0,0729	0,0731	0,0733	0,0735
13	0,0710	0,0712	0,0714	0,0716	0,0718	0,0720	0,0722	0,0724	0,0726	0,0728	0,0730	0,0732
14	0,0707	0,0709	0,0711	0,0713	0,0715	0,0717	0,0719	0,0721	0,0723	0,0725	0,0727	0,0729
15	0,0703	0,0705	0,0707	0,0709	0,0711	0,0713	0,0715	0,0717	0,0719	0,0721	0,0723	0,0725
16	0,0700	0,0702	0,0704	0,0706	0,0708	0,0710	0,0712	0,0714	0,0716	0,0718	0,0720	0,0722
17	0,0697	0,0699	0,0701	0,0703	0,0705	0,0707	0,0709	0,0711	0,0713	0,0715	0,0717	0,0719
18	0,0693	0,0695	0,0697	0,0699	0,0701	0,0703	0,0705	0,0707	0,0709	0,0711	0,0713	0,0715
19	0,0690	0,0692	0,0694	0,0696	0,0698	0,0700	0,0702	0,0704	0,0706	0,0708	0,0710	0,0712
20	0,0687	0,0689	0,0691	0,0693	0,0694	0,0696	0,0698	0,0700	0,0702	0,0704	0,0706	0,0708
21	0,0683	0,0685	0,0687	0,0689	0,0691	0,0693	0,0695	0,0697	0,0699	0,0701	0,0703	0,0705
22	0,0680	0,0682	0,0684	0,0686	0,0688	0,0689	0,0691	0,0693	0,0695	0,0697	0,0699	0,0701
23	0,0676	0,0678	0,0680	0,0682	0,0684	0,0686	0,0688	0,0690	0,0692	0,0694	0,0696	0,0698
24	0,0673	0,0675	0,0676	0,0678	0,0680	0,0682	0,0684	0,0686	0,0688	0,0690	0,0692	0,0694
25	0,0669	0,0671	0,0673	0,0675	0,0677	0,0679	0,0681	0,0683	0,0684	0,0686	0,0688	0,0690
26	0,0665	0,0667	0,0669	0,0671	0,0673	0,0675	0,0677	0,0679	0,0681	0,0683	0,0685	0,0687
27	0,0662	0,0664	0,0665	0,0667	0,0669	0,0671	0,0673	0,0675	0,0677	0,0679	0,0681	0,0683
28	0,0658	0,0660	0,0662	0,0664	0,0666	0,0668	0,0670	0,0671	0,0673	0,0675	0,0677	0,0679
29	0,0654	0,0656	0,0658	0,0660	0,0662	0,0664	0,0666	0,0668	0,0670	0,0671	0,0673	0,0675
30	0,0650	0,0652	0,0654	0,0656	0,0658	0,0660	0,0662	0,0664	0,0665	0,0667	0,0669	0,0671
31	0,0646	0,0648	0,0650	0,0652	0,0654	0,0656	0,0658	0,0660	0,0661	0,0663	0,0665	0,0667
32	0,0642	0,0644	0,0646	0,0648	0,0650	0,0652	0,0654	0,0656	0,0657	0,0659	0,0661	0,0668
33	0,0638	0,0640	0,0642	0,0644	0,0646	0,0648	0,0650	0,0652	0,0653	0,0655	0,0657	0,0659
34	0,0634	0,0636	0,0638	0,0640	0,0642	0,0644	0,0646	0,0647	0,0649	0,0651	0,0653	0,0655
35	0,0630	0,0632	0,0634	0,0636	0,0637	0,0639	0,0641	0,0643	0,0645	0,0647	0,0649	0,0651

Температура, °С	Значение коэффициента К при барометрическом давлении, кПа (мм рт. ст.)										
	101,574 (762)	101,841 (764)	102,107 (766)	102,374 (768)	102,641 (770)	102,907 (772)	103,174 (774)	103,440 (776)	103,707 (778)	103,974 (780)	104,240 (782)
11	0,0765	0,0767	0,0769	0,0771	0,0773	0,0776	0,0777	0,0779	0,0781	0,0783	0,0785
12	0,0762	0,0764	0,0766	0,0768	0,0770	0,0772	0,0774	0,0776	0,0778	0,0780	0,0782
13	0,0758	0,0760	0,0762	0,0764	0,0766	0,0768	0,0770	0,0772	0,0774	0,0776	0,0778
14	0,0755	0,0757	0,0759	0,0761	0,0763	0,0765	0,0767	0,0769	0,0771	0,0773	0,0775
15	0,0751	0,0753	0,0755	0,0757	0,0759	0,0761	0,0763	0,0765	0,0776	0,0769	0,0771
16	0,0748	0,0750	0,0752	0,0754	0,0756	0,0758	0,0760	0,0762	0,0764	0,0766	0,0768
17	0,0744	0,0746	0,0748	0,0750	0,0752	0,0754	0,0756	0,0758	0,0760	0,0762	0,0764
18	0,0741	0,0743	0,0745	0,0747	0,0749	0,0751	0,0753	0,0755	0,0757	0,0759	0,0761
19	0,0737	0,0739	0,0741	0,0743	0,0745	0,0747	0,0749	0,0751	0,0753	0,0755	0,0757
20	0,0733	0,0736	0,0738	0,0740	0,0742	0,0744	0,0746	0,0748	0,0750	0,0752	0,0754
21	0,0730	0,0732	0,0734	0,0736	0,0738	0,0740	0,0742	0,0744	0,0746	0,0748	0,0750
22	0,0727	0,0729	0,0731	0,0733	0,0735	0,0736	0,0738	0,0740	0,0742	0,0744	0,0746
23	0,0723	0,0725	0,0727	0,0729	0,0731	0,0733	0,0735	0,0737	0,0739	0,0741	0,0742
24	0,0719	0,0721	0,0723	0,0725	0,0727	0,0729	0,0731	0,0733	0,0735	0,0737	0,0739
25	0,0715	0,0717	0,0719	0,0721	0,0723	0,0725	0,0727	0,0729	0,0731	0,0733	0,0735
26	0,0712	0,0714	0,0716	0,0718	0,0719	0,0721	0,0723	0,0725	0,0727	0,0729	0,0731
27	0,0708	0,0710	0,0712	0,0714	0,0716	0,0717	0,0719	0,0721	0,0723	0,0725	0,0727
28	0,0704	0,0706	0,0708	0,0710	0,0712	0,0714	0,0716	0,0717	0,0719	0,0721	0,0723
29	0,0700	0,0702	0,0704	0,0706	0,0708	0,0710	0,0712	0,0714	0,0715	0,0717	0,0719
30	0,0696	0,0698	0,0700	0,0702	0,0704	0,0706	0,0708	0,0709	0,0711	0,0713	0,0715
31	0,0692	0,0694	0,0696	0,0698	0,0700	0,0701	0,0703	0,0705	0,0707	0,0709	0,0711
32	0,0688	0,0690	0,0692	0,0694	0,0695	0,0697	0,0699	0,0701	0,0703	0,0705	0,0707
33	0,0684	0,0686	0,0687	0,0689	0,0691	0,0693	0,0695	0,0697	0,0699	0,0701	0,0703
34	0,0679	0,0681	0,0683	0,0686	0,0687	0,0689	0,0691	0,0693	0,0694	0,0696	0,0698
35	0,0675	0,0677	0,0679	0,0681	0,0682	0,0684	0,0686	0,0688	0,0690	0,0692	0,0694

## ИНФОРМАЦИОННЫЕ ДАННЫЕ

## 1. РАЗРАБОТАН И ВНЕСЕН Министерством химической промышленности

## ИСПОЛНИТЕЛИ

Н. И. Трофимов, д-р техн. наук; А. П. Осмоловский, канд. хим. наук; Г. П. Воронина; Л. Н. Чудаков, канд. хим. наук; Н. М. Конюхова; Г. А. Горюнова, канд. хим. наук; В. Н. Иванов; Д. А. Гильманова, канд. хим. наук

## 2. УТВЕРЖДЕН И ВВЕДЕН В ДЕЙСТВИЕ Постановлением Государственного комитета СССР по стандартам от 26.12.80 № 6015

## 3. ССЫЛОЧНЫЕ НОРМАТИВНО-ТЕХНИЧЕСКИЕ ДОКУМЕНТЫ

Обозначение НТД, на который дана ссылка	Номер пункта	Обозначение НТД, на который дана ссылка	Номер пункта
ГОСТ 12.1.007—76	2.1	ГОСТ 6709—72	4.3.1, 4.4.1
ГОСТ 12.1.011—78	2.1	ГОСТ 9147—80	4.3.1, 4.4.1
ГОСТ 83—79	4.3.1	ГОСТ 10007—80	5.2
ГОСТ 481—80	5.2	ГОСТ 14192—77	5.5
ГОСТ 1770—74	4.3.1	ГОСТ 14919—83	4.3.1
ГОСТ 2517—85	3.3, 4.1.1	ГОСТ 16337—77	5.2
ГОСТ 2603—79	4.3.1, 4.4.1	ГОСТ 17299—78	4.5.1
ГОСТ 3118—77	4.3.1	ГОСТ 18300—87	4.5.1
ГОСТ 3900—85	4.2.1, 4.2.2	ГОСТ 18481—81	4.2.2
ГОСТ 4199—76	4.3.1	ГОСТ 19433—88	5.5
ГОСТ 4204—77	4.4.1	ГОСТ 20292—74	4.3.1, 4.4.1
ГОСТ 4234—77	4.3.1	ГОСТ 22524—77	4.2.1
ГОСТ 4919.1—77	4.3.1	ГОСТ 25336—82	4.3.1, 4.4.1, 4.5.1

## 4. ПЕРЕИЗДАНИЕ, январь 1993 г., с Изменениями № 1, 2, Постановления от 20.12.86 № 4313, от 19.05.92 № 494 (ИУС 8—92)

## 5. Снято ограничение срока действия, Постановление от 19.05.92 № 494 (ИУС 8—92)

Редактор *Т. А. Артемьева*  
Технический редактор *О. Н. Никитина*  
Корректор *Н. Д. Чехотина*

**Сдано в наб.** 23 10 92 **Подп в печ.** 21 01 93 **Усл п л.** 1,4 **Усл кр отт.** 1,4.  
**Уч изд. л** 1,53. **Тир.** 383 экз

---

**Ордена «Знак Почета»** Издательство стандартов, 107076, Москва, Колодезный пер., 14.  
Калужская типография стандартов, ул Московская, 256. **Зак.** 2404