



**ГОСУДАРСТВЕННЫЙ СТАНДАРТ
СОЮЗА ССР**

**КОНСТРУКЦИЯ ИЗОЛЯЦИИ
ЭЛЕКТРИЧЕСКИХ МАШИН
С ПРЕДВАРИТЕЛЬНО
ИЗОЛИРОВАННЫМИ ШАБЛОННЫМИ
СЕКЦИЯМИ ОБМОТКИ
МЕТОД ОПРЕДЕЛЕНИЯ НАГРЕВОСТОЙКОСТИ**

ГОСТ 14950—75

Издание официальное

**ГОСУДАРСТВЕННЫЙ КОМИТЕТ СССР ПО СТАНДАРТАМ
Москва**

**КОНСТРУКЦИЯ ИЗОЛЯЦИИ ЭЛЕКТРИЧЕСКИХ
МАШИН С ПРЕДВАРИТЕЛЬНО ИЗОЛИРОВАННЫМИ
ШАБЛОННЫМИ СЕКЦИЯМИ ОБМОТКИ****Метод определения нагревостойкости**

Insulation construction of electrical machinery
with previously insulated preformed winding
sections. Test method for determination of
thermal enolurance

**ГОСТ
14950—75*****Взамен
ГОСТ 14950—69**

Постановлением Государственного комитета стандартов Совета Министров СССР
от 25 декабря 1975 г. № 4010 срок введения установлен с 01.01.77

Проверен в 1981 г. Постановлением Госстандарта № 5283
от 08.12.81 срок действия продлен

до 01.01.87**Несоблюдение стандарта преследуется по закону.**

Настоящий стандарт устанавливает метод ускоренного определения на макетах нагревостойкости конструкций изоляции (комплексов электроизоляционных материалов) обмоток с предварительно изолированными шаблонными секциями статоров и роторов электрических машин постоянного и переменного (50 Гц) тока, работающих в нормальных для данного вида электрических машин условиях эксплуатации в воздушной среде при напряжении до 1500 В включительно. Определение нагревостойкости производят путем определения зависимости между ресурсом конструкции и рабочей температурой. Методика относится к категории сравнительных испытаний.

Стандарт не устанавливает метод определения нагревостойкости конструкции изоляции из неорганических электроизоляционных материалов, не содержащих органических или элементоорганических компонентов, а также на конструкции изоляции электрических машин, работающих в атмосфере агрессивных или инертных газов или в вакууме, погруженных в жидкость, подверженных систематическому воздействию агрессивных химических агентов и пыли (металлической, цементной и т. д.) и специальных электрических машин.

1. МЕТОДЫ ОТБОРА ОБРАЗЦОВ

1.1. Для изоляционных конструкций, испытываемых по методике настоящего стандарта, должны применяться материалы из одной партии

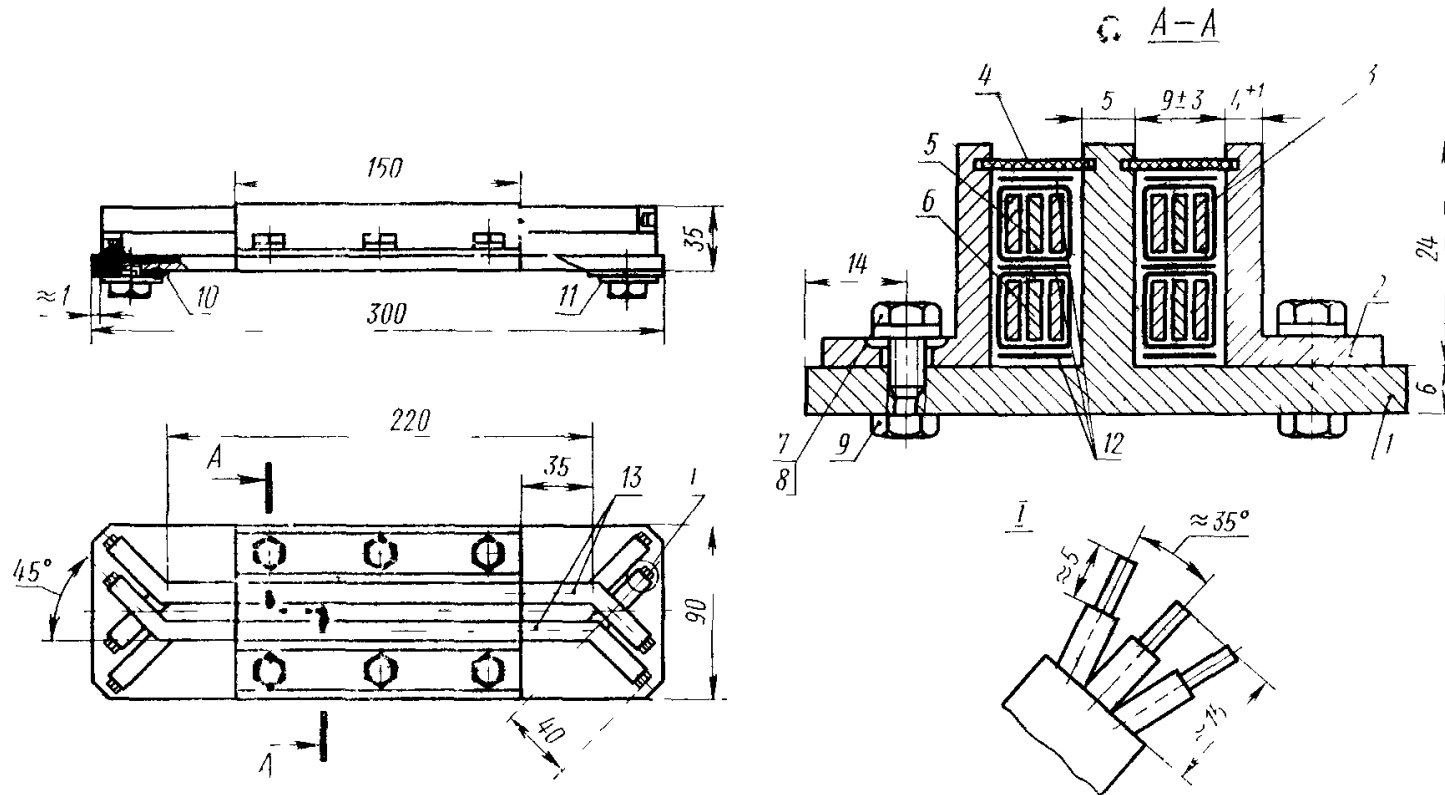
Издание официальное

Перепечатка воспрещена

* Переиздание (июль 1982 г.) с Изменением № 1 утвержденным
в декабре 1981 г., Пост 5284, 08 12 81 (ИУС 2—82)

© Издательство стандартов, 1982

Макет роторной и статорной обмотки



1—основание; 2—подвижная стенка паза; 3—изоляция обмотки относительно корпуса, 4—клин, 5—изоляция проводника (витковая); 6—проводник; 7—болт специальный М6×10; 8—шайба по ГОСТ 11371—78, 9—болт специальный М6×6, 10—изоляция основания; 11—планка; 12—прокладки изоляционные; 13—полусекция обмотки

1.2. Рекомендуемая конструкция макета для испытания изоляции роторной и статорной обмотки приведена на чертеже.

Макет представляет собой устройство с двумя раздвижными пазами. Основание и стенки пазов изготавливают из конструкционной стали. На поверхности, образующие дно и стенки пазов, наносят накатку (глубина штрихов 0,25—0,35 мм, расстояние между соседними штрихами 0,8—1,0 мм). В пазы укладывают в два слоя по высоте предварительно изолированные отрезки секций обмотки (полусекции).

Каждая полусекция должна иметь не менее трех параллельных изолированных медных проводников прямоугольного сечения. Рекомендуется сечение $1,56 \times 8,6$ мм. Пакет проводников изолируется от корпуса. В паз и между полусекциями укладывают изоляционные прокладки, если это предусмотрено конструкцией изоляции электрической машины.

Коэффициент заполнения паза (отношение площади поперечного сечения проводников к площади паза макета) должен быть не менее 0,30.

За пределами пазов макет до укладки полусекций изолируют электроизоляционным материалом, соответствующим изоляции обмоткодержателей или междуфазной изоляции испытываемых конструкций.

Укладку полусекций производят свободно, затем подвижную стенку паза прижимают к полусекциям усилием, обеспечивающим давление порядка 1 Н/см^2 ($\sim 0,1 \text{ кгс/см}^2$) и фиксируют болтами, после чего пазы макета заклинивают.

Собранный макет пропитывают лаком или компаундом и покрывают эмалью. Вязкость и концентрация пропиточного состава и покровной эмали, количество пропиток и покрытий, их режимы, сопутствующие операции, а также режимы сушки должны соответствовать применяемым при изготовлении электрических машин. Если пропитку секций обмотки предполагается производить до их укладки в пазы ротора или статора или предусматривается принципиально иная технология, следует обмотки макетов изготавливать по соответствующим технологическим режимам.

1.3. Изоляция готовых макетов до начала циклических испытаний должна быть проверена повышенным переменным напряжением частотой 50 Гц. Значение напряжения выбирается по табл. 1. Продолжительность испытаний изоляции между проводниками 30 с, между полусекциями и относительно корпуса — 1 мин. Методика приложения испытательного напряжения — по ГОСТ 11828—75.

Таблица 1

В

Номинальное напряжение электрооборудования	Значение испытательного напряжения	
	между проводниками	относительно корпуса и между полусекциями
До 100	250	1800
Св. 100 „ 500	400	3000
„ 500 „ 800	500	4000
„ 800 „ 1000	600	5500
„ 1000 „ 1500	1000	7500

2. ПРОВЕДЕНИЕ ИСПЫТАНИЯ

2.1. Испытания являются циклическими с повторяющимися циклами. Каждый цикл состоит из последовательных воздействий соответствующей испытательной температуры, механических усилий и влажности. После каждого цикла изоляцию испытывают переменным напряжением частотой 50 Гц. Это испытание является критерием выхода полусекций из строя.

2.2. Испытательные температуры и продолжительность их действия в каждом цикле, а также количество испытательных температур приведены в табл. 2а.

Таблица 2а

Температура испытаний, °С	Ожидаемый класс нагревостойкости при °С						
	У	А	Е	В	Г	Н	С
	90	105	120	130	155	180	св. 180**
Продолжительность теплового старения*, сутки							
280	—	—	—	—	—	—	2
270	—	—	—	—	—	—	4
260	—	—	—	—	—	—	7
250	—	—	—	—	—	—	14
240	—	—	—	—	—	2	28
230	—	—	—	—	—	4	—
220	—	—	—	—	2	7	—
210	—	—	—	—	4	14	—

Продолжение табл. 2а

Температура испытаний, °С	Ожидаемый класс нагревостойкости при °С						
	У	А	Е	В	Г	Н	С
	90	105	120	130	155	180	св. 180**
Продолжительность теплового старения*, сутки							
200	—	—	—	2	6	28	—
190	—	—	2	4	10	—	—
180	—	1	4	6	17	—	—
170	—	2	6	10	28	—	—
160	1	4	10	17	—	—	—
150	2	6	17	28	—	—	—
140	4	10	28	—	—	—	—
130	6	17	—	—	—	—	—
120	10	28	—	—	—	—	—
110	17	—	—	—	—	—	—

* Один цикл равен примерно $1/10$ ожидаемого ресурса при базовом ресурсе 20000 ч.

** Продолжительность циклов в данной графе принята из расчета на условную температуру, характеризующую нагревостойкость, равную 220°С.

Примечание. Допускается в отдельных случаях выбирать другую продолжительность старения при одной из испытательных температур для достижения равного количества циклов до отказа при каждой испытательной температуре.

(Измененная редакция, Изм. № 1)

Наименьшая испытательная температура должна быть на 15—30°С выше предельной допустимой температуры предполагаемого для изоляции класса нагревостойкости. Наибольшая испытательная температура ограничивается температурой, при которой качественно изменяется доминирующий механизм процесса разрушения. Наибольшую испытательную температуру допускается определять при помощи косвенных методов, например, методом термогравиметрического анализа.

2.2а. Макеты должны испытываться не менее чем при трех испытательных температурах, отличающихся друг от друга не менее чем на 20°С. Если наибольшая испытательная температура, выбранная по п. 2.2, не позволяет сохранить интервал температур, допускается уменьшить его до 10°С.

При каждой температуре должно быть испытано не менее пяти макетов.

2.2б. Поскольку количество циклов может влиять на ресурс изоляции, получаемый при данных испытаниях, достоверными можно считать испытания, при которых средние количества циклов, полученные при каждой температуре испытаний, не отличаются друг от друга более чем в два раза, при этом среднее количество цик-

лов при любой из испытательных температур должно быть не менее семи.

Среднее количество циклов вычисляют как среднее арифметическое количества циклов до выхода из строя каждого макета, включая цикл, в котором произошел выход из строя.

Если при испытании при одной из температур вышло из строя 100% макетов, а при других температурах за такое же число циклов вышло из строя менее 50% макетов, то для испытаний оставшихся макетов увеличивают продолжительность цикла до следующего большего значения, указанного в табл. 2а, для изоляции данного класса нагревостойкости, без изменения температуры испытаний.

Если же среднее количество циклов для испытуемых макетов при температуре испытаний будет меньше семи, испытания повторяют, если требуются достоверные результаты для данной конструкции, но при этом продолжительность и (если требуется) температуру испытаний выбирают такими, как для конструкций изоляции с меньшей нагревостойкостью.

Если заранее известно или предполагается, что продолжительность испытаний составляет более 20 циклов, то необходимо увеличить продолжительность воздействия температуры в каждом цикле из расчета, чтобы общее количество циклов составляло около 10.

2.2а, 2.2б. (Введены дополнительно, Изм. № 1)

2.3. Воздействие испытательной температуры при испытании макетов обеспечивается выдержкой их в термостате. Макеты следует помещать в предварительно разогретый до испытательной температуры термостат и извлекать из него без предварительного охлаждения термостата. Перед помещением в испытательный термостат в каждом цикле, начиная со второго, удаляют влагу из макетов плавным (не менее 1 ч) нагревом до (100—105)°С.

В испытательных термостатах должны быть предусмотрены устройства для принудительного перемешивания воздуха со скоростью 1—2 м/с с обновлением его состава примерно на 50% в сутки.

Испытательная температура в термостатах должна поддерживаться с погрешностью не более $\pm 2^\circ\text{C}$ для температур до 180°C и $\pm 3^\circ\text{C}$ для температур свыше 180°C ; перепад температуры внутри термостата в местах расположения макетов не должен превышать 2°C . Макеты должны быть расположены так, чтобы воздух внутри термостата мог свободно их обдувать.

(Измененная редакция, Изм. № 1).

2.4. После теплового старения макеты, охлажденные до температуры 15—35°С, следует подвергнуть воздействию механических усилий.

Макеты статорной обмотки подвергают вибрации с ускорением $5 g$ и частотой 50—55 Гц (амплитуда 0,45—0,5 мм) в течение 30 мин в направлении, перпендикулярном плоскости основания макета, а затем в течение 1 ч — в направлении, перпендикулярном боковым стенкам пазов.

Макеты роторной обмотки подвергают вибрации с ускорением $5 g$ и частотой 50—55 Гц в течение 1,5 ч (амплитуда 0,45—0,5 мм) в направлении, перпендикулярном плоскости основания макета.

2.5. После механических воздействий макеты должны быть выдержаны в камере с относительной влажностью $(95 \pm 3) \%$. Продолжительность выдержки в камере влажности 5 суток при температуре $20 \pm 2^\circ\text{C}$ или 3 суток — при температуре $35 \pm 2^\circ\text{C}$.

Для конструкций изоляции изделий всех категорий исполнения Т по ГОСТ 15150—69 продолжительность выдержки в камере влажности 3 суток при температуре $40 \pm 2^\circ\text{C}$.

(Измененная редакция, Изм. № 1)

2.6. После увлажнения макеты должны быть испытаны переменным напряжением частотой 50 Гц.

Значение испытательного напряжения между проводниками, между полусекциями и относительно корпуса определяют в зависимости от номинального напряжения испытываемой конструкции изоляции согласно табл. 2.

Таблица 2

Напряжение электрооборудования		Значение испытательного напряжения		
		между проводниками		относительно корпуса и между полусекциями
		для коллекторных машин	для бесколлекторных машин	
До	100	60	60	400
Св. 100	" 500	60	150	1000
"	500 " 800	120	250	1400
"	800 " 1000	120	380	1800
"	1000 " 1500	120	500	2500

В случаях, когда в процессе работы соответствующей электрической машины возможны значительные превышения номинального напряжения (свыше 15%), значение испытательного напряжения выбирают не по номинальному, а по максимальному рабочему напряжению.

Напряжение следует прикладывать поочередно: сначала между проводниками, затем между полусекциями и относительно кор-

пуса. Длительность испытаний изоляции между проводниками — 1 мин, между полусекциями и относительно корпуса — 10 мин. Метод приложения испытательного напряжения — по ГОСТ 11828—75. Допускается одновременное испытание всех элементов конструкции.

Испытание следует проводить в камере влажности или в комнатных условиях не позднее чем через 3 мин после извлечения макета из камеры.

2.6а. Выходом из строя считается первый отказ любого компонента конструкции изоляции полусекции. Допускается продолжать испытания для оценки поведения остальных компонентов.

В тех случаях, когда необходимо получить данные по одному компоненту конструкции, допускается усиление других компонентов.

2.6а. (Введен дополнительно, Изм. № 1)

3. ОБРАБОТКА РЕЗУЛЬТАТОВ

3.1. Ресурс конструкций изоляций вычисляют в часах, как суммарное время воздействия испытательной температуры во всех циклах испытаний за вычетом половины продолжительности воздействия в последнем цикле, после которого макет вышел из строя.

3.2. После того, как все макеты вышли из строя, вычисляют ресурс при каждой испытательной температуре. Для этого определяют средний ресурс как среднее арифметическое ресурсов для всех испытываемых при данной температуре макетов. Для предварительной оценки при испытаниях при наименьшей испытательной температуре допускается принимать значение ресурса макета, после отказа которого остается 50% от первоначального количества. Затем, если необходимо, проводят корректировку результатов испытаний, исключая резко выделяющиеся значения, по методу, приведенному в справочном приложении 1.

Затем вычисляют средний скорректированный ресурс как среднее арифметическое ресурсов всех оставшихся для рассмотрения макетов.

3.3. Нагревостойкость конструкции изоляции выражают в виде аналитической или графической зависимости между средним ресурсом (п. 3.2) и температурой испытаний, при неизменных остальных условиях испытаний, с оценкой доверительных границ. При этом используют систему координат теплового старения, в которой по оси абсцисс откладывают температуру в масштабе, обратно пропорциональном абсолютной температуре, а по оси ординат — время в часах в логарифмическом масштабе.

Необходимо учитывать, что для каждой конструкции изоляции может быть получено более одной зависимости среднего ресурса от

температуры, при этом каждая из зависимостей определяется выбранными критериями, их уровнями, а также видами и уровнями испытательных воздействий.

3.4. За температуру, характеризующую нагревостойкость конструкции изоляции, принимают температуру, полученную экстраполяцией, указанной в п. 3.3 зависимости в области рабочих температур и соответствующую ресурсу параллельно испытываемой базовой конструкции изоляции, нагревостойкость которой установлена в результате длительной эксплуатации. Получаемый ресурс конструкции изоляции является значением условным, не равным количеству часов, которое сможет проработать исследуемая конструкция изоляции в электрической машине.

3.5. Если при сравнении двух конструкций фактические ресурсы одной конструкции при всех испытательных температурах оказались выше, чем фактические ресурсы другой конструкции, а ресурсы при одинаковой температуре, полученные методом экстраполяции, у первой конструкции оказались ниже, чем у второй (графики зависимости ресурса от температуры пересеклись за пределами интервала испытательных температур) или график зависимости ресурса от температуры, построенный в системе координат теплового старения, резко отличен от прямой линии, для окончательного установления нагревостойкости конструкций изоляции проводят дополнительные испытания не менее чем при двух испытательных температурах, не совпадающих с прежними значениями, причем нижнее значение испытательной температуры не должно отличаться от предполагаемой температуры, характеризующей нагревостойкость, более чем на 20°C . При этом следует проводить параллельные испытания конструкций изоляции, характер зависимости ресурса которых от температуры не вызывает сомнений.

3.6. Обработка экспериментальных данных для получения аналитической зависимости между ресурсом и температурой проводится по методу наименьших квадратов с вычислением коэффициентов линии регрессии и доверительных границ результатов испытаний.

Линейный регрессионный анализ проводят по линейной части зависимости логарифма ресурса от величины, обратной абсолютной температуре, причем не менее чем по трем экспериментальным точкам.

3.7. Протокол испытаний должен содержать:

- а) описание испытываемых конструкций изоляции;
- б) описание условий испытаний;
- в) время старения до выхода из строя отдельного макета при каждой температуре испытаний, а также число циклов выдержки

до выхода из строя и продолжительность воздействия температуры в каждом цикле;

- г) средний ресурс макета при каждой температуре испытаний;
- д) среднее количество циклов при каждой температуре;
- е) доверительные границы по ресурсу с точностью 95%;
- ж) график зависимости ресурса от температуры, полученный по величинам средних ресурсов при каждой температуре, с указанием доверительных границ с точностью 95%, а также фактических средних ресурсов;
- з) описание внешнего вида макетов после испытаний.

Разд. 3. (Измененная редакция, Изм. № 1)

ПРИЛОЖЕНИЕ 1
Справочное

**МЕТОД ИСКЛЮЧЕНИЯ РЕЗКО ВЫДЕЛЯЮЩИХСЯ ЗНАЧЕНИЙ
РЕЗУЛЬТАТОВ ИСПЫТАНИЙ**

1. Метод исключения основан на критерии Ирвина. Метод применим для случая, когда температуры полусекций макетов (образцов), испытывающихся при одной и той же температуре испытаний, различаются в пределах не более $\pm 3^\circ\text{C}$.

2. Определяют средний ресурс ($L_{\text{ср}}$) макетов при каждой испытательной температуре (п. 3.2).

$$L_{\text{ср}} = \frac{1}{n} \sum_1^n L_i, \quad (1)$$

где L_i — ресурс каждого образца, ч;
 n — количество макетов, испытывающихся при данной температуре.

3. Определяют среднеквадратическое отклонение ресурсов образцов при каждой температуре испытаний

$$\sigma = \sqrt{\frac{1}{n-1} \sum_1^n (L_i - L_{\text{ср}})^2}. \quad (2)$$

4. Все полученные значения располагают в ряд $L_1, L_2, L_3, \dots, L_n$ по степени возрастания величин L .

5. Производят проверку сомнительных величин на одном или двух краях ряда, составленного по п. 4. Проверку начинают от края ряда и проверяют поочередно каждую следующую (по направлению к середине ряда) сомнительную величину.

6. Для проверки вычисляют функцию $\lambda_{\kappa c}$.

$$\lambda_{\kappa c} = \frac{L_{\kappa c} - L_{(\kappa-1)c}}{\sigma},$$

где $L_{\kappa c}$ — вызывающее сомнение значение ресурса;
 $(\kappa-1)c$ — следующее от края ряда значение ресурса;
 κ — номер по порядку от края ряда.

7. Сравнивают полученные значения $\lambda_{\kappa c}$ с приведенными в таблице значениями λ табл. Если хотя бы для одного вызывающего сомнение значения ресурса $\lambda_{\kappa c}$ больше λ табл., в расчет не принимают все вызывающие сомнение значения ресурса от края ряда до $L_{\kappa c}$ включительно.

Проверку продолжают до тех пор пока не будут получены значения $\lambda_{\kappa c} \leq \lambda$ табл.

Значения λ табл. для исключения резко выделяющихся значений.

n	λ табл. при доверительных границах		n	λ табл. при доверительных границах	
	95%	99%		95%	99%
2	3,2	3,7	30	1,2	1,7
3	2,4	2,9	50	1,1	1,6
5	1,9	2,4	100	1,0	1,5
10	1,5	2,0	400	0,9	1,3
20	1,3	1,8	1000	0,8	1,2

(Введено дополнительно, Изм. № 1)

ПРИЛОЖЕНИЕ 2
Справочное

**РАСЧЕТ ЗАВИСИМОСТИ МЕЖДУ РЕСУРСОМ МАКЕТА
И ТЕМПЕРАТУРОЙ**

1 В ряде случаев зависимость между ресурсом и температурой может быть представлена в виде прямой линии, описываемой уравнением

$$Y = a + bX,$$

где $Y = \lg L$ — (L — ресурс при данной испытательной температуре, ч);

$$x = \frac{1}{273 \pm \theta} (\theta — температура испытания, °C);$$

a и b — искомые коэффициенты прямой линии

Для нахождения коэффициента сначала определяют средние величины \bar{X} и \bar{Y} .

$$\bar{X} = \frac{\sum X_{\theta}}{n_1}; \quad \bar{Y} = \frac{\sum Y_{\theta}}{n_1},$$

где n_1 — количество значений испытательных температур;

X_{θ} — величина X для каждой номинальной температуры испытаний;

Y_{θ} — логарифм среднего скорректированного ресурса при каждой температуре испытаний.

Когда фактические температуры обмоток, испытываемых при одинаковой номинальной испытательной температуре, различаются не более чем на 3°C, коэффициенты a и b определяются из уравнений

$$a = \bar{Y} - b\bar{X}; \quad b = \frac{\Sigma(Y_{\theta} - \bar{Y})(X_{\theta} - \bar{X})}{\Sigma(X_{\theta} - \bar{X})^2}.$$

При испытаниях готовых изделий работой под током в тех случаях, когда фактические температуры обмоток, испытываемых при одинаковой номинальной испытательной температуре, различаются более чем на 3°C, коэффициенты a и b вычисляются из уравнений

$$a = \bar{Y} - b\bar{X}; \quad b = \frac{\Sigma(Y - \bar{Y})(X - \bar{X})}{\Sigma(X - \bar{X})^2},$$

где Y — логарифм ресурса каждого макета,

$X = \frac{1}{273 + \theta}$ — для каждой фактической температуры испытаний

2 Для оценки статистической достоверности результатов на график должны быть нанесены доверительные границы с точностью 95% (или иной точностью, если это требуется). Их вычисление производится следующим образом:

а) определяют среднее квадратическое отклонение полученных значений

$$s = \sqrt{\frac{\Sigma(Y - \hat{Y}_{\theta})^2}{n-2}} = \sqrt{\frac{\Sigma(Y_1 - \hat{Y}_{\theta})^2 + \Sigma(Y_2 - \hat{Y}_{\theta})^2 + \dots}{n-2}},$$

где $Y = \lg L$ (L — ресурс каждого макета при данной температуре испытаний);

$\hat{Y} = \lg \hat{L}_{\theta}$ (\hat{L}_{θ} — ресурс, полученный при данной испытательной температуре из построенной прямой или подсчетом по формуле);

n — общее число макетов, испытываемое при всех температурах.

Примечание Макеты, исключенные из рассмотрения по п. 2.2, настоящего стандарта, в расчет не принимаются;

б) определяют среднее квадратическое отклонение полученного графика при каждой температуре испытаний

$$S \cdot Y_{(X_{\theta})} = S \cdot \sqrt{\frac{1}{n} + \frac{(X_{\theta} - \bar{X})^2}{\Sigma(X_{\theta} - \bar{X})^2}};$$

в) определяют логарифмические доверительные границы

$$Y_{95(\theta)} = \bar{Y}_{\theta} \pm t \cdot S_{Y(X_{\theta})},$$

где t — распределение нормированных отклонений в малой выборке, определяемое для числа $(n-2)$ (табл. 2);

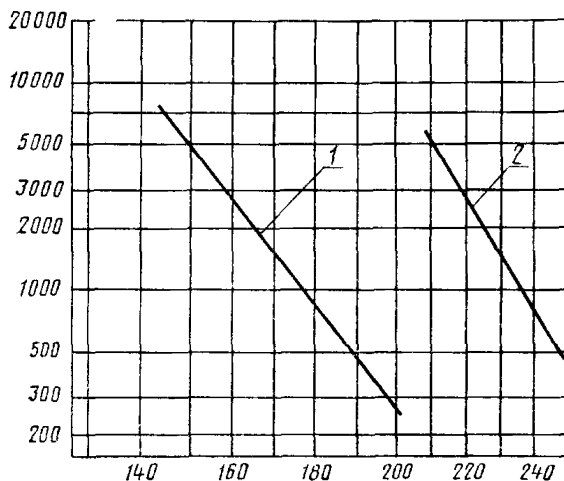
г) по определенным логарифмическим доверительным границам определяют доверительные границы по ресурсам $L_{95(\theta)}$, которые наносятся на график.

Таблица 2

Значение t для вычисления доверительных границ с различной точностью
в зависимости от количества образцов

$n-2$	Точность вычисления доверительных границ, %				
	90	95	98	99	99,9
1	6,31	12,71	31,82	63,66	636,62
2	2,92	4,30	6,97	9,93	31,60
3	2,35	3,18	4,54	5,84	12,94
4	2,13	2,78	3,75	4,60	8,61
5	2,02	2,57	3,37	4,03	6,86
6	1,94	2,45	3,14	3,71	5,96
7	1,90	2,37	3,00	3,50	5,41
8	1,86	2,31	2,90	3,36	5,04
9	1,83	2,26	2,82	3,25	4,78
10	1,81	2,23	2,76	3,17	4,59
11	1,80	2,20	2,72	3,11	4,44
12	1,78	2,18	2,68	3,06	4,32
13	1,77	2,16	2,65	3,01	4,22
14	1,76	2,15	2,62	2,98	4,14
15	1,75	2,13	2,60	2,95	4,07
16	1,75	2,12	2,58	2,92	4,02
17	1,74	2,11	2,57	2,90	3,97
18	1,73	2,10	2,55	2,88	3,92
19	1,73	2,09	2,54	2,86	3,88
20	1,73	2,09	2,53	2,85	3,85
21	1,72	2,08	2,52	2,83	3,82
22	1,72	2,07	2,51	2,82	3,79
23	1,71	2,07	2,50	2,81	3,77
24	1,71	2,06	2,49	2,80	3,75
25	1,71	2,06	2,48	2,79	3,73
26	1,71	2,06	2,48	2,78	3,71
27	1,70	2,05	2,47	2,77	3,69
28	1,70	2,05	2,47	2,76	3,67
29	1,70	2,04	2,46	2,76	3,66
30	1,70	2,04	2,46	2,75	3,65
40	1,68	2,02	2,42	2,70	3,55
60	1,67	2,00	2,39	2,66	3,46
120	1,66	1,98	2,36	2,62	3,37
∞	1,65	1,96	2,33	2,58	3,29

(Введено дополнительно, Изм. № 1)

Типовые графики зависимости среднего ресурса конструкции
изоляции шаблонных обмоток от температуры

1—слюдяная изоляция класса нагревостойкости В;
2—слюдяная изоляция класса нагревостойкости Н

(Введено дополнительно, Изм. № 1)

Редактор *А. С. Пшеничная*
Технический редактор *Г. А. Макарова*
Корректор *Н. Л. Шнайдер*

Сдано в наб. 25 05 82 Подп. в печ. 19 08 82 1,0 п. л. 1,14 уч-изд. л. Тир. 4000 Цена 5 коп.

Ордена «Знак Почета» Издательство стандартов, 123557, Москва, Новопресненский пер., 3
Тип «Московский печатник». Москва, Лялин пер., 6. Зак. 772

Изменение № 2 ГОСТ 14950—75 Конструкция изоляции электрических машин с предварительно изолированными шаблонными секциями обмотки. Метод определения нагревостойкости

Постановлением Государственного комитета СССР по стандартам от 16.06.86 № 1502 срок введения установлен

с 01.01.87

Под наименованием стандарта проставить код: ОКСТУ 3409.

(Продолжение см. с. 170)

(Продолжение изменения к ГОСТ 14950—75)

Вводную часть дополнить абзацем: «Стандарт полностью соответствует СТ СЭВ 4127—83 и стандарту МЭК 216—1».

(ИУС № 9 1986 г.)