

к ГОСТ 14839.12—69 Взрывчатые вещества промышленные. Методы определения содержания влаги

В каком месте	Напечатано	Должно быть
Пункт 2.1.1	весы лабораторные с погрешностью взвешивания не более 0,0002 г	весы лабораторные 2-го класса точности с наибольшим пределом взвешивания 200 г
Пункт 2.2.3	с погрешностью не более 0,0002 г	записывая результат взвешивания до четвертого десятичного знака
Пункты 3.1.1, 4.1.1. После первого абзаца	—	весы лабораторные 2-го класса точности с наибольшим пределом взвешивания 200 г
Пункты 3.2.1, 4.2.1	с точностью до 0,0002 г	записывая результат взвешивания в граммах до четвертого десятичного знака

(ИУС № 9 1988 г.)

Взрывчатые вещества промышленные

**МЕТОДЫ ОПРЕДЕЛЕНИЯ
СОДЕРЖАНИЯ ВЛАГИ**Industrial explosives.
Methods of moisture content determination**ГОСТ**
14839.12—69*Взамен
ГОСТ 9073—64
в части п. 43

Постановлением Комитета стандартов, мер и измерительных приборов при Совете Министров СССР от 14 июля 1969 г. № 800 срок введения установлен с 01.01.70

Несоблюдение стандарта преследуется по закону

Настоящий стандарт распространяется на промышленные взрывчатые вещества, выпускаемые по стандартам и техническим условиям, и устанавливает следующие методы определения содержания влаги:

1 — с помощью прибора ускоренной сушки с инфракрасной электролампой во взрывчатых веществах, не содержащих нитроэфир;

2 — в сушильных шкафах во взрывчатых веществах, не содержащих нитроэфир;

3 — в вакуумном эксикаторе во взрывчатых веществах, содержащих нитроэфир.

1. ОТБОР ПРОБ

1.1. Пробы для испытаний отбирают по ГОСТ 14839.0—79.

**2. ОПРЕДЕЛЕНИЕ СОДЕРЖАНИЯ ВЛАГИ ВО ВЗРЫВЧАТЫХ
ВЕЩЕСТВАХ, НЕ СОДЕРЖАЩИХ НИТРОЭФИРЫ, С ПОМОЩЬЮ
ПРИБОРА УСКОРЕННОЙ СУШКИ С ИНФРАКРАСНОЙ ЭЛЕКТРОЛАМПОЙ****2.1. Приборы, посуда**

2.1.1. Для проведения испытаний должны применяться следующие приборы и посуда:

прибор для ускоренной сушки с инфракрасной электролампой, соответствующий приведенному на чертеже;

Издание официальное

Перепечатка воспрещена

* Переиздание (март 1986 г.) с Изменением № 1,
утвержденным в январе 1980 г.
(ИУС 3—80).

эксикатор по ГОСТ 25336—82 со свежeproкаленным хлористым кальцием по ГОСТ 4161—77 и алюминиевым теплоотводником;

эксикатор со свежeproкаленным хлористым кальцием;

стаканчики типа СН по ГОСТ 25336—82 или алюминиевые стаканчики диаметром $(50-60) \pm 2,5$ мм и высотой $30,0 \pm 1,5$ мм;

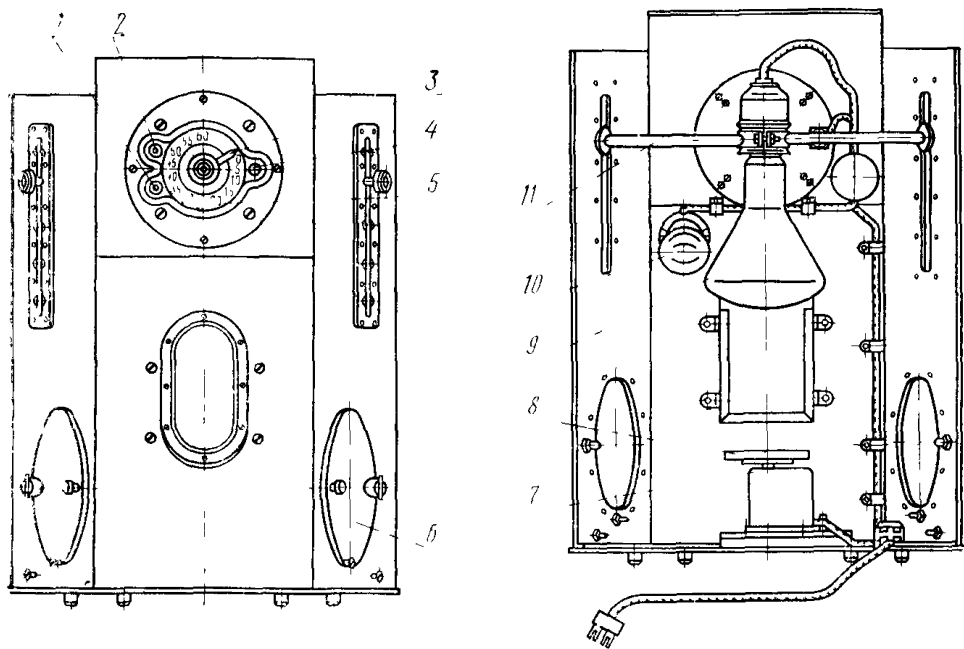
весы лабораторные с погрешностью взвешивания не более 0,0002 г.

(Измененная редакция, Изм. № 1).

2.2. Приведение испытания

2.2.1. Прибор устанавливают на столе открытой стороной к стенке.

2.2.2. Инфракрасную электролампу 9 при помощи подвижного держателя 11 устанавливают над алюминиевым диском 8 на высоте, обеспечивающей сушку при температуре 60—65 °С. Затем прибор включают в электросеть, тумблером 1 включают осветительную лампу, заводят стоп-часы 5 и поворотом минутной стрелки 3 устанавливают их на заданное время сушки.



1—тумблер для включения осветительной электролампы; 2—тумблер для включения электрозвонок; 3—минутная стрелка; 4—кнопка для включения двигателей стоп-часов, стенда и инфракрасной лампы; 5—электрические сигнальные стоп-часы; 6—заслонки; 7—синхронный двигатель; 8—диск; 9—инфракрасная лампа; 10—осветительная электролампа; 11—держатель

2.2.3. Около 5—10 г взрывчатого вещества помещают ровным слоем в предварительно взвешенный сухой стаканчик и взвешивают с погрешностью не более 0,0002 г.

2.2.4. Для взрывчатых веществ с содержанием влаги более 1,5% навеску помещают в стаканчик с палочкой из цветного металла для измельчения комочков состава, образующихся в процессе сушки.

2.2.5. Открывают заслонку 6, устанавливают стаканчики с образцами и одновременно кнопкой 4 включают инфракрасную электролампу и двигатель 7, а тумблером 2 — электровзвонок.

2.2.6. Навеску взрывчатого вещества сушат при температуре 60—65°C в течение 15 мин.

Сушку гранулитов и зерногранулитов производят при температуре 60—65°C в течение 40 мин.

Навеску взрывчатого вещества, содержащего водный раствор кальциевой селитры, желатинизированный натриевой солью карбоксиметилцеллюлозы, сушат в течение 1 ч 30 мин — 2 ч.

2.2.7. По истечении установленного времени сушки образца мотор и лампа автоматически отключаются с подачей звукового сигнала, тумблеры 1 и 2 устанавливают в положение «выключено» и прибор отключают от электросети.

2.2.8. Стаканчик закрывают крышкой, охлаждают в эксикаторе с алюминиевым теплоотводником над свежeproкаленным хлористым кальцием не менее 10 мин или в эксикаторе над свежeproкаленным хлористым кальцием без теплоотводника и взвешивают.

2.3. Подсчет результатов испытания

2.3.1. Содержание влаги в процентах (X) вычисляют по формуле

$$X = \frac{m_1 - m_2}{m} \cdot 100,$$

где m — навеска взрывчатого вещества, г;

m_1 — масса стаканчика с взрывчатым веществом до сушки, г;

m_2 — масса стаканчика с взрывчатым веществом после сушки, г.

2.3.2. Производят два параллельных определения, из результатов которых вычисляют среднее арифметическое значение, округляемое: до 0,01%, если норма массовой доли влаги до 0,20%; до 0,1%, если норма массовой доли влаги выше 0,2%. Расхождение между результатами параллельных определений не должно превышать: 0,03% при округлении результатов до 0,01%; 0,3% при

округлении результатов до 0,01%; 0,3% при округлении результатов до 0,1% при доверительной вероятности 0,95.

(Измененная редакция, Изм. № 1).

3. ОПРЕДЕЛЕНИЕ СОДЕРЖАНИЯ ВЛАГИ ВО ВЗРЫВЧАТЫХ ВЕЩЕСТВАХ, НЕ СОДЕРЖАЩИХ НИТРОЭФИРЫ, В СУШИЛЬНЫХ ШКАФАХ

3.1. Приборы и посуда

3.1.1. Для проведения испытаний должны применяться следующие приборы и посуда:

стаканчики типа СН по ГОСТ 25336—82 или алюминиевые стаканчики диаметром $(50-60) \pm 2,5$ мм и высотой $30,0 \pm 1,5$ мм;

шкафы сушильные лабораторные, обеспечивающие температуры сушки, установленные настоящим стандартом;

эксикатор по ГОСТ 25336—82 со свежeproкаленным хлористым кальцием по ГОСТ 4161—77.

(Измененная редакция, Изм. № 1).

3.2. Проведение испытания

3.2.1. Около 5 г взрывчатого вещества помещают ровным слоем в предварительно взвешенный сухой стаканчик и взвешивают с точностью до 0,0002 г.

3.2.2. Навеску взрывчатого вещества в стаканчике помещают в сушильный шкаф и сушат при температуре 60—65°C в течение 4 ч. Навеску взрывчатого вещества, содержащего водный раствор кальциевой селитры желатинизированный натриевой солью карбоксиметилцеллюлозы, сушат при температуре 60—65°C в течение 8—10 ч. Навеску взрывчатого вещества, не содержащего нитросоединения, — при температуре 90—100°C в течение 1 ч 30 мин.

3.2.3. По окончании сушки стаканчик закрывают крышкой, охлаждают в эксикаторе не менее 30 мин и взвешивают.

3.2.4. Содержание влаги в процентах (X) вычисляют по формуле, приведенной в п. 2.3.1.

3.2.5. Производят два параллельных определения, из результатов которых вычисляют среднее арифметическое значение округляемое: до 0,01%, если норма массовой доли влаги до 0,20%; до 0,1%, если норма массовой доли влаги выше 0,2%. Расхождение между результатами параллельных определений не должно превышать: 0,03% при округлении результатов до 0,01%; 0,3% при округлении результатов до 0,01%; 0,3% при округлении результатов до 0,1% при доверительной вероятности 0,95.

(Измененная редакция, Изм. № 1).

3.2.6. Допускается определять содержание влаги во взрывчатых веществах, содержащих водный раствор кальциевой селитры, желатинизированный натриевой солью карбоксиметилцеллюлозы с помощью реактива Фишера.

4. ОПРЕДЕЛЕНИЕ СОДЕРЖАНИЯ ВЛАГИ ВО ВЗРЫВЧАТЫХ ВЕЩЕСТВАХ, СОДЕРЖАЩИХ НИТРОЭФИРЫ, В ВАКУУМНОМ ЭКСИКАТОРЕ

4.1. Приборы и посуда

4.1.1. Для проведения испытания должны применяться следующие приборы и посуда:

насос стеклянный водоструйный лабораторный по ГОСТ 25336—82 или другой насос, обеспечивающий нормальное фильтрование под вакуумом;

стаканчики типа СН по ГОСТ 25336—82 или алюминиевые стаканчики диаметром $(50-60) \pm 2,5$ мм и высотой $30,0 \pm 1,5$ мм;

эксикатор вакуумный по ГОСТ 25336—82.

(Измененная редакция, Изм. № 1).

4.2. Проведение испытания

4.2.1. Около 5—10 г взрывчатого вещества помещают ровным слоем в предварительно взвешенный сухой стаканчик и взвешивают с точностью до 0,0002 г.

4.2.2. Стаканчик с навеской помещают в вакуумный эксикатор, где с помощью водоструйного насоса создают вакуум 50—60 мм рт. ст. ($6666,10-7999,32$ Н/м²).

4.2.3. Навеску в эксикаторе выдерживают над свежепрокаленным хлористым кальцием до постоянной массы и взвешивают.

4.2.4. Содержание влаги в процентах (X) вычисляют по формуле, проведенной в п. 2.3.1.

4.2.5. Производят два параллельных определения, из результатов которых вычисляют среднее арифметическое значение, округляемое: до 0,01%, если норма массовой доли влаги до 0,20%; до 0,1%, если норма массовой доли влаги выше 0,2%. Расхождение между результатами параллельных определений не должно превышать: 0,03% при округлении результатов до 0,01%; 0,3% при округлении результатов до 0,01%; 0,3% при округлении результатов до 0,1% при доверительной вероятности 0,95.

(Измененная редакция, Изм. № 1).