



ГОСУДАРСТВЕННЫЙ СТАНДАРТ
СОЮЗА ССР

ЦЕЛЛЮЛОЗА

МЕТОД ПОДГОТОВКИ ПРОБ К ФИЗИКО-МЕХАНИЧЕСКИМ
ИСПЫТАНИЯМ

ГОСТ 14363.4—89

Издание официальное

БЗ 5—89/385

ГОСУДАРСТВЕННЫЙ КОМИТЕТ СССР ПО СТАНДАРТАМ
Москва

ЦЕЛЛЮЛОЗА**Метод подготовки проб к физико-механическим
испытаниям**Pulp. Preparation of samples for physical
and mechanical tests**ГОСТ****14363.4—89****ОКСТУ 5409**Срок действия с 01.01.91
до 01.01.96**Несоблюдение стандарта преследуется по закону**

Настоящий стандарт распространяется на целлюлозу и устанавливает метод подготовки проб к физико-механическим испытаниям.

Метод основан на размоле целлюлозы и отливе бумажного листа, из которого нарезают образцы для определения физико-механических показателей.

1. ОТБОР ПРОБ

1.1. Отбор проб производят по ГОСТ 7004.

1.2. Масса пробы для испытания должна составлять около 300 г воздушно-сухой целлюлозы.

2. АППАРАТУРА И МАТЕРИАЛЫ

2.1. Дезинтегратор с частотой вращения мешалки $(50,0 \pm \pm 2,5) \text{ с}^{-1}$ [(3000 ± 150) об/мин] для разделения целлюлозы на волокна без разрушения их морфологической структуры и выравнивания концентрации после размола (например, мешалка БМ-3).

2.2. Аппарат размалывающий центробежного действия типа мельницы Йокро (например, ЦРА), изготовленный в соответствии с приложением 1.

2.3. Аппарат для определения степени помола типа Шоппер-Риглера (например, СР-2).

Характеристика сетки:

основа — 32 проволоки/см;

уток — 24 проволоки/см;
толщина проволоки:
основа — 0,16 мм;
уток — 0,17 мм;
толщина ткани — 0,40 мм.

Допускается применять сетку № 40 по ОСТ 13 252.

2.4. Аппарат листоотливной типа Рапид-Кетен, изготовленный в соответствии с приложением 2 (например, ЛА-3).

2.5. Весы лабораторные общего назначения с пределом взвешивания не более 1000 г и погрешностью взвешивания не более 0,03 г по ГОСТ 24104.

2.6. Термометр ТЛ-6 ЗА 2 по ТУ 25—2021.003.

2.7. Тахометр по ГОСТ 21339.

2.8. Вода дистиллированная по ГОСТ 6709.

2.9. Лист картона диаметром (240 ± 5) мм для снятия отливки с сетки.

Характеристика картона:

масса картона площадью 1 м^2 200—250 г;

проклейка — не менее 2,0 мм;

односторонняя гладкость — не менее 10 с.

2.10. Лист покровный бумажный диаметром (205 ± 5) мм.

Характеристика бумаги:

масса бумаги площадью 1 м^2 — 60—70 г;

проклейка — не менее 1,2 мм;

гладкость — не менее 120 с.

2.11. Воронка Бюхнера 5 по ГОСТ 9147.

2.12. Секундомер СОПпр 2а-000 по ГОСТ 5072.

2.13. Цилиндры 1—500, 1—1000, 1—2000 по ГОСТ 1770.

2.14. Стаканы В-1—1000 ТС по ГОСТ 25336 или любые другие сосуды вместимостью не менее 500 см^3 .

3. ПОДГОТОВКА ПРОБ И ИЗГОТОВЛЕНИЕ ОТЛИВОК

3.1. Подготовка проб

3.1.1. Целлюлозу в виде сухого листа или сухих хлопьев разрывают вручную на кусочки площадью около 10 см^2 и помещают в герметичные сосуды для выравнивания влажности не менее чем на 3 ч.

3.1.2. Целлюлозу в виде влажного листа или влажных хлопьев разрывают на кусочки площадью около 10 см^2 и помещают в герметичные сосуды для выравнивания влажности.

3.1.3. Влажность целлюлозы определяют по ГОСТ 16932.

3.1.4. Навеску целлюлозы $(16,0 \pm 0,5)$ г (в пересчете на абсолютно сухую массу) помещают в сосуд, заливают 500 см^3 дистиллированной воды и выдерживают при комнатной температуре не менее 4 ч. Целлюлозу с массовой долей сухого вещества менее

20% дезинтегрируют без замачивания в течение 3—4 мин по п. 3.2.1.

3.2. Подготовка проб неразмолотой целлюлозы

3.2.1. Образец набухшей целлюлозы вместе с водой переносят в дезинтегратор, добавляют дистиллированную воду с температурой $(20 \pm 5)^\circ\text{C}$ до получения общего объема (1100 ± 25) см³. Концентрация массы при этом составит 1,5%.

В случае разбрызгивания массы допускается увеличивать общий объем до (2000 ± 25) см³.

Включают дезинтегратор на несколько секунд и выключают его; перед полной остановкой пропеллера включают дезинтегратор снова. Общее время дезинтегрирования с момента первого включения должно составлять 10 мин.

Проверяют полноту дезинтегрирования визуальным методом.

Для целлюлозы, которая трудно поддается дезинтеграции, такой как небеленая сульфатная целлюлоза, допускается продление процесса дезинтеграции до полного разделения на волокна.

3.3. Подготовка проб размолотой целлюлозы

3.3.1. Для проведения размола дезинтегрированную суспензию, полученную по п. 3.2.1, сгущают на воронке Бюхнера. Во избежание потерь волокна фильтрат при необходимости пропускают через слой волокна на воронке несколько раз. Разбавляют сгущенную целлюлозу дистиллированной водой до общего объема (265 ± 5) см³. Концентрация массы при этом составит 6%.

При контроле качества целлюлозы для нужд народного хозяйства допускается производить набухание навески целлюлозы $(16,0 \pm 0,5)$ г (в пересчете на абсолютно сухую массу) в дистиллированной воде комнатной температуры при общем объеме смеси (265 ± 5) см³ в течение 2 ч. Набухшую целлюлозу разрывают на кусочки приблизительно (1×1) см и без предварительной дезинтеграции производят размол в соответствии с настоящим стандартом.

3.3.2. Полученную целлюлозную массу переносят без потерь в размольный сосуд и равномерно распределяют вокруг размалывающего барабана. Температура массы в размольном сосуде перед размолом должна быть $(20 \pm 5)^\circ\text{C}$.

3.3.3. Сосуд закрывают крышкой и проверяют плотность прилегания резиновой прокладки. Размольный сосуд устанавливают в ячейку стола аппарата и закрепляют его зажимом. Сосуды в ячейках размещают симметрично, избегая односторонней загрузки аппарата. При загрузке одного или пяти сосудов устанавливают для баланса еще один размольный сосуд, содержащий приблизительно такое же количество смеси волокна с водой, как в рабочих.

Аппарат закрывают крышкой и включают пусковой механизм. Частота вращения центральной оси аппарата должна быть $(2,50 \pm 0,05) \text{ с}^{-1}$ $[(150 \pm 3) \text{ об/мин}]$. Частоту вращения периодически проверяют тахометром, если на аппарате не установлен счетчик общего числа оборотов.

Время размола до контрольной точки зависит от способности целлюлозы к размолу, должно быть указано в нормативно-технической документации и соблюдаться с точностью до 5 с.

Контрольная точка в НТД на продукцию устанавливается по кривым зависимости показателей прочности и степени помола от продолжительности размола.

Пример режима размола образцов по времени:

сульфитная и другие легко размалывающиеся виды целлюлозы — 10, 30, 40, 70 мин;

сульфатная и другие трудно размалывающиеся виды целлюлозы — 15, 30, 60, 90, 120 мин.

По истечении времени размола образца аппарат выключают и после полной его остановки вынимают нужный сосуд. Одновременно снимают показания счетчика числа оборотов центральной оси (если он установлен на аппарате) и записывают.

После остановки аппарата, продолжительность которой не должна превышать 1 мин, продолжают размол оставшихся образцов. При этом необходимо соблюдать условие симметричного расположения сосудов в аппарате.

3.3.4. Массу целлюлозы из одного размольного сосуда переносят без потерь в стакан дезинтегратора, разбавляют водой, как указано в п. 3.2.1, и размешивают в дезинтеграторе в течение 3 мин.

3.3.5. Полученную волокнистую суспензию разбавляют водой до массовой концентрации 0,24—0,50%. Отбирают не более 1000 см³ суспензии и готовят опытную отливку по п. 3.5.1. По абсолютно сухой массе полученной отливки рассчитывают объем суспензии, необходимый для получения стандартной отливки, абсолютно сухая масса которой должна быть $(2,38 \pm 0,06) \text{ г}$, что соответствует массе 1 м² $(75 \pm 2) \text{ г}$, и объем суспензии, необходимый для определения степени помола.

3.4. Определение степени помола целлюлозы

3.4.1. Суспензия, отобранная для определения степени помола, должна содержать 2,0 г абсолютно сухой целлюлозы.

Степень помола определяют не позднее чем через 30 мин после начала полготовки массы.

3.4.2. Для определения степени помола суспензию помещают в измерительный цилиндр и доливают водой до 1000 см³. Температура суспензии должна быть $(20,0 \pm 0,5)^\circ\text{C}$.

В аппарате для определения степени помола закрывают уплотняющий конус, заливают суспензию в загрузочную камеру и через

5 с поднимают уплотняющий конус. Находят среднее арифметическое двух определений, результат округляют до целых единиц °ШР. Параллельные определения, отличающиеся более чем на 4%, повторяют.

3.5. Изготовление отливок целлюлозы

3.5.1. Листоотливную сетку помещают в загрузочную камеру. Камеру закрывают и заполняют водой до объема 4000 см³. В загрузочную камеру заливают объем суспензии, необходимый для получения стандартной отливки, рассчитанный по п. 3.3.5, и разбавляют водой до объема 7000 см³. Суспензию приводят в равномерно взвешенное состояние с помощью воздушного или механического перемещения в течение 5 с.

Следующие 5 с дают массе осесть. Соединив вакуум-насос с камерой отсасывания, обезвоживают волокнистую суспензию. При отсасывании воздух пропускают через волокнистый лист в течение (10 ± 1) с. Величина давления при отсасывании не должна превышать 27 кПа.

Выключают вакуум-насос, снимают вакуум в камере отсасывания и открывают выходные отверстия для воды. Снимают загрузочную камеру с сеточной части.

При изготовлении отливок из целлюлозы, имеющей тенденцию к образованию хлопьев, в начале обезвоживания рекомендуется открыть выходное отверстие камеры отсасывания на 2 с.

3.5.2. На влажной отливке делают метку, как указано на схеме, и накладывают лист картона гладкой стороной на отливку. Отжимной валик помещают на край сетки и прокатывают по картону без нажима вперед и назад в каждом из двух направлений под прямым углом. Отливку с картоном снимают с сетки.

3.5.3. В течение 1 мин отливку, находящуюся на картоне, помещают на опорную сетку открытой сушильной камеры. На отливку кладут чистый покровный лист бумаги, закрывают сушильную камеру и подключают вакуум-насос.

Продолжительность сушки 5—7 мин, считая с момента достижения разрежения 96 кПа. Выключив вакуум-насос, снимают вакуум в сушильной камере.

С готовой отливки снимают картон и покровный лист. Каждую отливку взвешивают отдельно. Для испытаний берут отливки с равномерным просветом.

3.6. Кондиционирование отливок

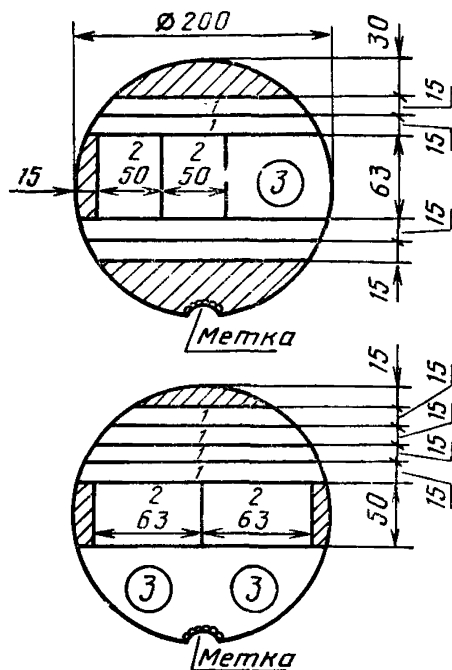
3.6.1. Отливки, полученные по п. 3.5, кондиционируют по ГОСТ 13523 до равновесной влажности не менее 2 ч 30 мин, если нет других указаний в НТД на продукцию.

3.6.2. Перед нарезанием образцов для испытаний определяют массу 1 м², толщину и плотность отливок.

3.6.3. Для определения физико-механических показателей целлюлозы (разрывной длины, сопротивления излому, сопротивления

продавливанию, сопротивления раздиранию и др.) из отливок нарезают образцы в соответствии со схемой, приведенной на черт. 1.

Схема нарезания образцов



1—образцы для определения сопротивления разрыву при растяжении и для определения сопротивления излому; 2—образцы для определения сопротивления раздиранию; 3—образцы для определения сопротивления продавливанию

Черт. 1

который служит рабочей поверхностью для барабана 8. Диск во влажном состоянии должен превышать прилегающую поверхность дна на $(0,4 \pm 0,2)$ мм.

1.4. Внутренняя стенка размольного сосуда имеет левостороннюю насечку высотой $(57^{+0,2}_{-0,4})$ мм, нанесенную на расстоянии 5 мм от края и от дна сосуда под углом $(55^\circ \pm 30')$. Шаг насечки составляет $(1,32 \pm 0,07)$ мм. На каждые 10 мм длины окружности должно приходиться 7,64 насечек.

1.5. Внутренняя сторона крышки сосуда гладкая; по периметру имеет выемку для уплотнительного кольца 7.

1.6. Сосуд и крышка изготовлены из нержавеющей стали с твердостью по Бринеллю (105 ± 10) единиц.

1.7. Размалывающий барабан имеет форму цилиндра и точно отцентрирован. Его диаметр равен $(89,15^{+0,10}_{-1,20})$ мм, высота — $(60,0^{+0,1}_{-0,4})$ мм. Барабан имеет распределенные равномерно по окружности ножи с ребрами шириной $(2,0^{+0,3}_{-0,1})$ мм, образованные 35 полукруглыми выемками радиусом 3 мм. Масса отбалансированного размалывающего барабана (2000^{+5}_{-15}) г. Барабан изготовлен из нержавеющей стали с твердостью по Бринеллю (85 ± 10) единиц.

1.8. Геометрическая ось размольного сосуда вращается по часовой стрелке вокруг вертикальной оси аппарата на расстоянии 225 мм. Частота вращения центральной оси $(2,50 \pm 0,03)$ с⁻¹. Планетарная передача обеспечивает вращение ячеек, в которые вставляют размольные сосуды, вокруг собственной оси с частотой $(2,50 \times 1,14)$ с⁻¹ = 2,85 с⁻¹.

2. Условия эксплуатации аппарата и получения воспроизводимых результатов.

2.1. Для нормального режима работы аппарата размольные сосуды должны закрепляться в ячейках симметрично. При необходимости в качестве баланса массы в ячейку закрепляют дополнительный сосуд, содержащий обычную смесь волокна с водой.

2.2. Для получения воспроизводимых результатов при размоле выполняют следующие условия:

2.2.1. Аппарат устанавливают так, чтобы центральная ось была расположена вертикально.

2.2.2. Периодически проверяют показания счетчика и частоту вращения центральной оси. Частоту вращения можно отрегулировать при помощи фрикционной передачи или электрического регулятора.

2.2.3. Размольные сосуды с крышками, барабаны и деревянные диски должны соответствовать техническим требованиям.

При введении в работу новых размольных сосудов прирабатывают ножи и снимают заусенцы. Проверяют, чтобы деревянные диски были разбухшими и жестко закрепленными в выемке основания сосуда. Когда размольные сосуды не используют, в них наливают дистиллированную воду для поддержания деревянных дисков в разбухшем состоянии. Если размалывающий барабан по истечении определенного времени работы начинает соприкасаться с металлом дна размольного сосуда, диски меняют.

2.2.4. Размалывающая единица должна быть чистой и без следов смолы. Следы смолы следует удалять растворителем, не вызывающим коррозии.

2.2.5. Общее состояние размольных сосудов периодически проверяют при помощи размола контрольной целлюлозы, которую хранят специально для этих целей. Расхождение значений степени помола контрольной целлюлозы, полученных при размоле ее в разных размольных сосудах, не должно быть более 5%. В противном случае размольный сосуд не пригоден для работы.

ПРИЛОЖЕНИЕ 2

Обязательное

ЛИСТООТЛИВНОЙ АППАРАТ

1. Состав и требования к конструктивному устройству (черт. 3).

1.1. Аппарат представляет собой единую конструкцию (станину), на которой размещены его составные части: листоотливная форма, отжимной валик, сушильные камеры, вакуум—насос, нагреватель, бак сбора сточных вод, трубопровод, электрооборудование.

1.2. Листоотливная форма состоит из загрузочной камеры для перемешивания целлюлозы с водой, сеточной части, на которой формируют отливку, и камеры отсасывания, предназначенной для обезвоживания отливки и сбора воды. Соединение загрузочной камеры с камерой отсасывания должно быть герметичным.

1.3. Загрузочная камера 9 состоит из прозрачного цилиндра 8 вместимостью не менее 10 дм³, внутренний диаметр которого $(200,0 \pm 0,5)$ мм. На цилиндре нанесена градуировка. Цена деления $(1,00 \pm 0,05)$ дм³. По окружности нижней части загрузочной камеры имеется два ряда отверстий 7 — один ряд над другим. В каждом ряду по 40 отверстий диаметром $(1,5 \pm 0,1)$ мм. Отверстия радиально соединяют нижнюю часть загрузочной камеры с кольцеобразной полостью 6, через которую подается вода для заполнения загрузочной камеры или сжатый воздух для перемешивания суспензии. Расстояние между поверхностью сетки и нижним рядом отверстий — не менее 10 мм, расстояние между рядами отверстий — не менее 7 мм. Отверстия в нижнем ряду располагаются горизонтально, а в верхнем — под углом не менее 30° к центру цилиндра. Загрузочная камера должна откидываться от сеточной части 10.

1.4. Сеточная часть, которая отделяет загрузочную камеру от камеры отсасывания, состоит из листообразующей сетки 5 и опорной сетки 4. Листообразующая сетка натянута на кольцо, снимается с опорной сетки и имеет следующие характеристики: основа — 60 проволока/см, уток — 55 проволока/см, диаметр проволоки — 0,060—0,065 мм. Допускается применять сетку № 40 по ОСТ 13—252

Опорная сетка натянута на параллельных планках 3 шириной $(2,0 \pm 0,2)$ мм и высотой не более 30 мм, расстояние между планками — (10 ± 2) мм. Верхняя часть планок, служащая поддержкой для опорной сетки, имеет ширину не более 0,5 мм и скошена с обеих сторон под углом не менее 75°.

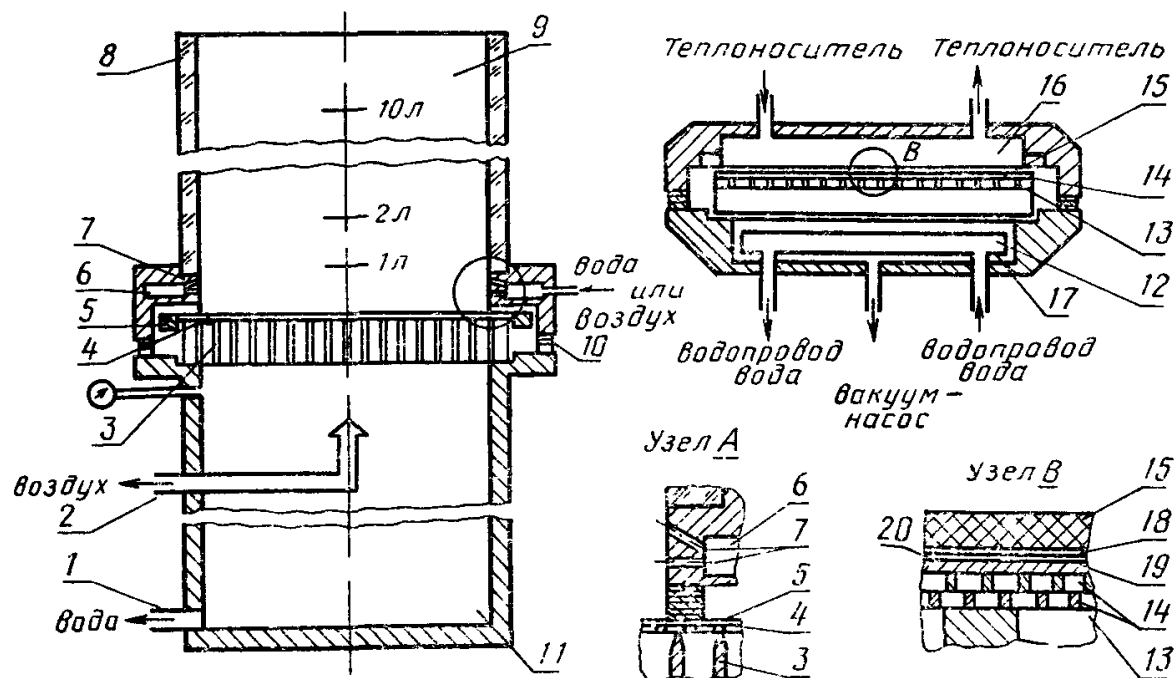
Опорная сетка расположена горизонтально и имеет следующие характеристики: основа — 8 проволока/см, уток — 7 проволока/см, диаметр проволоки — 0,30—0,35 мм. Допускается применять сетку № 09 по ГОСТ 6613.

1.5. Камера отсасывания 11 вместимостью более 10 дм³ имеет отверстие для слива воды 1, которое может закрываться. Камера соединяется с вакуум—насосом посредством отсасывающей трубы 2, расположенной на оси камеры. Труба должна быть накрыта во избежание попадания в нее воды. Разрежение в камере регулируется при помощи воздушного клапана.

1.6. Отжимной валик диаметром (125 ± 5) мм и длиной (250 ± 10) мм имеет массу $(3,0 \pm 0,2)$ кг. Внешняя поверхность валика должна быть эластичной и изготовленной из сукна толщиной не менее 20 мм.

1.7. Сушильная камера, состоящая из нагревательной камеры с мембраной, передающей тепло и давление, опорной сетки и паросборника с охладителем для сбора конденсата. Сушильная камера должна иметь возможность герметично закрываться.

1.7.1. Нагревательная камера 16 представляет собой полость, снабженную входным и выходным отверстиями для подвода теплоносителя и отвода конденсата. Нижняя полость камеры — эластичная мембрана 15 диаметром более



1—пусковое отверстие для воды; 2—отсасывающая труба; 3—планки; 4—опорная сетка; 5—листообразующая сетка; 6—кольцеобразная полость; 7—ряды отверстий; 8—прозрачный цилиндр; 9—загрузочная камера для массы; 10—сеточная часть; 11—камера отсасывания; 12—охладитель; 13—опорная сетка; 14—сетки; 15—резиновая мембрана; 16—нагревательная камера; 17—паросборник; 18—бумажные покровные листы; 19—картон для снятия отливки; 20—лабораторная отливка

Черт. 3

200 мм, устойчивая к нагреву, толщиной 1—2 мм, Нагревательная камера откидывается от опорной сетки. Зазор между мембраной и опорной сеткой должен быть не более 1 мм.

1.7.2. Опорная сетка, состоящая из перфорированной плоской пластины 13, над которой натянуты две сетки 14, жестко закрепленные по краю пластины, Пластина должна поддерживаться так, чтобы при давлении 100 кПа не возникло деформации.

Характеристики опорной сетки

Верхняя сетка:

основа — 32 проволоки/см;

уток — 24 проволоки/см;

диаметр проволоки — от 0,16 до 0,17 мм.

Допускается применять сетку № 32 по ГОСТ 13—252.

Нижняя сетка:

основа — 8 проволок/см;

уток — 7 проволок/см;

диаметр проволоки — от 0,30 до 0,35 мм.

Допускается применять сетку № 09 по ГОСТ 6613.

Перфорированная плоская пластина:

толщина — не менее 2 мм;

диаметр отверстий $(3,5 \pm 0,5)$ мм;

расстояние между отверстиями — не более 5 мм.

1.7.3. Паросборник 17 представляет собой полость, расположенную непосредственно под опорной сеткой с отверстием в самой нижней точке для откачивания воды.

Паросборник должен иметь охладитель 12 (холодильник) для конденсирования части пара, проходящего через опорную сетку.

1.8. Вакуум-насос должен обеспечивать разрежение в сушильных камерах не менее 96 кПа за 10 с и иметь обратный клапан на вакуумном патрубке и устройство отключения при отсутствии воды.

1.9. Нагреватель должен обеспечивать заданную температуру теплоносителя $(93 \pm 4)^\circ\text{C}$ и иметь: нагревательные элементы, холодильник для конденсирования отработанного теплоносителя, патрубки для отвода пара и подвода конденсата, указатель уровня и кран для слива воды.

1.10. Бак сбора сточных вод должен иметь вместимость не менее 10 дм³ и патрубок для слива в канализацию с условным проходом не менее 40 мм.

1.11. Трубопроводы должны иметь запорную арматуру, обеспечивающую технологический процесс производства отливок.

1.12. Электрооборудование аппарата должно включать в себя: электропривод вакуум-насоса, нагревательные элементы, силовую пуско-регулирующую аппаратуру, устройства индикации и элементы защиты потребителей от токов короткого замыкания и перегрузок.

2. Показатели назначения и экономного использования сырья, материалов, топлива и энергии.

2.1. Производительность аппарата — не менее 24 отливок/ч.

2.2. Форма отливок — круглая.

2.3 Диаметр отливок — $(200,0 \pm 0,5)$ мм.

2.4 Масса отливки площадью 1 м² — (75 ± 2) г.

2.5 Вакуум в камере отсасывания — не более 27 кПа.

2.6 Вакуум в сушильной камере — не менее 96 кПа.

2.7 Температура теплоносителя в нагревательной камере — $(93 \pm 4)^\circ\text{C}$.

2.8. Напряжение питания сети — $(380 \begin{smallmatrix} +38 \\ -57 \end{smallmatrix})$ В.

2.9. Температура воздуха при эксплуатации от 10 до 35°C, относительная влажность до 80% при 25°C.

ИНФОРМАЦИОННЫЕ ДАННЫЕ

1. РАЗРАБОТАН И ВНЕСЕН Министерством целлюлозно-бумажной промышленности СССР.

ИСПОЛНИТЕЛИ

М. А. Иванов, канд. хим. наук, **М. В. Майданович** (руководитель темы)

2. УТВЕРЖДЕН И ВВЕДЕН В ДЕЙСТВИЕ Постановлением Государственного комитета СССР по стандартам от 28.06.89 № 2197

3. Срок первой проверки — 1995 г.
Периодичность проверки — 5 лет.

4. ВЗАМЕН ГОСТ 14363.4—79.

5. Стандарт соответствует МС ИСО 5264/3—79 и МС ИСО 5269/2—80.

6. ССЫЛОЧНЫЕ НОРМАТИВНО-ТЕХНИЧЕСКИЕ ДОКУМЕНТЫ

Обозначение НТД, на который дана ссылка	Номер пункта
ГОСТ 1770—74	2.13
ГОСТ 5072—79	2.12
ГОСТ 6613—86	Приложение 2
ГОСТ 6709—72	2.8
ГОСТ 7004—78	1.1
ГОСТ 9147—80	2.11
ГОСТ 13523—78	3.6.1
ГОСТ 16932—82	3.1.3
ГОСТ 21339—82	2.7
ГОСТ 24104—88	2.5
ГОСТ 25336—82	2.14
ОСТ 13252—84	2.4
ТУ 25—2021.003—88	2.6

Редактор *Т. В. Смыка*
Технический редактор *М. И. Максимова*
Корректор *Е. И. Морозова*

Сдано в наб. 02.08.89 Подп. в печ. 18.10.89 1,0 усл. п. л. 1,0 усл. кр.-отт. 0,83 уч.-изд. л.
Тир. 10 000 Цена 5 к.

Ордена «Знак Почета» Издательство стандартов, 123557, Москва, ГСП, Новопресненский пер., 3
Тип. «Московский печатник», Москва, Лялин пер., 6. Зак. 897