



ГОСУДАРСТВЕННЫЙ СТАНДАРТ
СОЮЗА ССР

99 67.67.94

ЛЕНТЫ АСБЕСТОВЫЕ ЭЛЕКТРО- И ТЕПЛОИЗОЛЯЦИОННЫЕ

ТЕХНИЧЕСКИЕ УСЛОВИЯ

ГОСТ 14256—78

Издание официальное

ГОСУДАРСТВЕННЫЙ КОМИТЕТ СССР
ПО УПРАВЛЕНИЮ КАЧЕСТВОМ ПРОДУКЦИИ И СТАНДАРТАМ

Москва

**ЛЕНТЫ АСБЕСТОВЫЕ ЭЛЕКТРО-
И ТЕПЛОИЗОЛЯЦИОННЫЕ**

Технические условия

Asbestos electro- and heat-insulating tapes.
Specifications**ГОСТ****14256—78**

ОКП 25 7430

Срок действия с 01.07.79
до 01.07.94

Настоящий стандарт распространяется на асбестовые тканые ленты, предназначенные для электро- и теплоизоляции.

(Измененная редакция, Изм. № 2).

1. МАРКИ И РАЗМЕРЫ

1.1. В зависимости от назначения ленты должны выпускаться трех марок, указанных в табл. 1.

Издание официальное

Перепечатка воспрещена

- © Издательство стандартов, 1978
 - © Издательство стандартов, 1990
- Переиздание с изменениями

Таблица 1

Наименование ленты	Марка	Назначение
Лента асбестовая электроизоляционная	ЛАЭ-1	Электроизоляция проводов, кабелей, элементов электрических машин, защита катушек электрических машин от механических и тепловых повреждений и в качестве полупроводящих покрытий высоковольтных обмоток, работающих до 400°C
Лента асболовсановая электроизоляционная	ЛАЛЭ-1	Полупроводящее покрытие высоковольтных обмоток турбо- и гидрогенераторов и крупных машин переменного тока высокого напряжения, работающих до 200°C
Лента асбестовая теплоизоляционная	ЛАТ	Теплоизоляция трубопроводов, кабельных стволов и других элементов приборов и машин, работающих до 400°C

Пример условного обозначения ленты марки ЛАЭ-1 толщиной 0,4 мм и шириной 20 мм:

Лента ЛАЭ-1 0,4×20 ГОСТ 14256—78

То же, для ленты, изготовленной для тропического климата:

Лента ЛАЭ-1 Т 0,4×20 ГОСТ 14256—78

1.2. Размеры ленты должны соответствовать указанным в табл. 2.

1.3. Ленты следует выпускать рулонами.

Длина ленты в рулоне для марки ЛАЛЭ-1 должна быть $30^{+1,5}_{-0,5}$ м, для остальных марок — $50^{+1,5}_{-0,5}$ м.

Для лент марки ЛАЛЭ-1 допускается не более двух отрезков, каждый длиной не менее 3 м, для остальных марок — не более пяти отрезков, каждый длиной не менее 2,5 м.

По соглашению с потребителем допускается поставлять ленты длиной менее 3 м и в рулонах большей длины.

Марка	Код ОКП	Толщина, мм		Ширина, мм		Количество нитей по основе на ширину ленты	
		Номинал	Пред. откл.	Номинал	Пред. откл.	Номинал	Пред. откл.
ЛАЭ-1	25 7431 0102 25 7431 0105	0,40		20		23	
	25			27			
	25 7431 0103 25 7431 0106 25 7431 0109	0,50	$\pm 0,05$	20	$\begin{matrix} +2 \\ -1 \end{matrix}$	23	± 2
	25			27			
	30	33					
ЛАЛЭ-1	25 7431 0504 25 7431 0507 25 7431 0511	0,35	$\pm 0,05$	25	± 1	27	± 2
	30			33			
	35	37					
ЛАТ	25 7432 0703 25 7432 0706 25 7432 0709	0,50	$\pm 0,10$	20	± 2	23	± 2
	25			27			
	30	33					
	25 7432 0716	0,50	$\pm 0,05$	175		123	

1.1—1.3. (Измененная редакция, Изм. № 1, 2).

Таблица 2

Количество нитей по утку на 100 мм ленты		Разрывная нагрузка по основе на ширину ленты, Н (кгс), не менее	Массовая доля влаги, %, не более	Потери массовой доли вещества при прокаливании, %, не более	Электрическое сопротивление единицы площади Ом	Масса 1 м длины, г, не более (справочно)
Номинал	Пред. откл.					
60	±2	100 (10) 120 (12)	3	34	10 ⁷ —1,5×10 ⁸	12 14
		100 (10) 140 (14) 160 (16)				12 14 16
65	±2	110 (11) 150 (15) 170 (17)	3	36	10 ⁷ —1,5 10 ⁸	10 12 14
60	±2	115 (11,5) 145 (14,5) 160 (16)	3	34	Не определяется	12 14 16
70		Не определяется				81

2. ТЕХНИЧЕСКИЕ ТРЕБОВАНИЯ

2.1. Ленты следует изготавливать в соответствии с требованиями настоящего стандарта по технологическому регламенту, утвержденному в установленном порядке.

2.2. Ленты должны выпускаться с цветной хлопчатобумажной нитью в середине и по краям.

2.3. На лентах не должно быть загрязнений и масляных пятен. Допускаются точечные бурые пятна окрашенного асбеста.

(Измененная редакция, Изм. № 2).

2.4. Ленты не должны содержать металлических включений.

2.5. На лентах не допускаются нарушения кромок лент и петли размером более 1,5 мм.

2.6. Количество близи, недосек и забоин не должно превышать указанных в табл. 3.

Таблица 3

Наименование пороков	Количество пороков для марок	
	ЛАЭ-1, ЛАЛЭ-1, ЛАТ (кроме ширины 175 мм)	ЛАТ (шириной 175 мм)
Близы в одну и две нити длиной не более 15 мм на 1 м длины	3	4
Недосеки и забоины в две и три нити на 1 м длины	3	2

2.5, 2.6. (Измененная редакция, Изм. № 2).

2.7. По физико-механическим показателям лента должна соответствовать нормам, указанным в табл. 2.

2.8. Ленты марки ЛАЛЭ-1 допускается применять в условиях тропического климата. Ленты остальных марок для условий тропического климата должны быть изготовлены с применением лавсана вместо хлопка при соблюдении остальных требований настоящего стандарта.

(Измененная редакция, Изм. № 2).

2.9. **(Исключен, Изм. № 2).**

3. ПРАВИЛА ПРИЕМКИ

3.1. Ленты принимают партиями. Партией считают ленту одной марки и одного размера длиной не более 10000 м, оформленную одним документом о качестве, содержащим:

наименование предприятия-изготовителя и (или) его товарный знак;

наименование и марку ленты;

размеры (ширину и толщину),

номер партии;

дату изготовления;
количество мест;
общую длину;
результаты испытаний партии или подтверждение о соответствии лент требованиям настоящего стандарта;
обозначение настоящего стандарта.

(Измененная редакция, Изм. № 1, 2).

3.2. Для контроля качества ленты проверяют:
загрязнения, масляные пятна, металлические включения, нарушения кромок, петли — 100%;
близны, недосеки, забоины — три рулона от партии;
размеры и физико-механические показатели — три рулона от партии.

(Измененная редакция, Изм. № 2).

3.3. При получении неудовлетворительных результатов испытаний хотя бы по одному показателю по нему проводят повторные испытания на удвоенной выборке ленты, взятой от той же партии. Результаты повторных испытаний распространяются на всю партию.

4. МЕТОДЫ ИСПЫТАНИЙ

4.1. Для определения физико-механических показателей от каждого отобранного рулона стрезают 1,5 м ленты. От каждого отобранного отрезка отрезают по три образца для каждого вида испытаний и один образец для испытаний по п. 4.7.

Отобранные образцы лент не должны иметь пороков, указанных в табл. 3.

4.2. Загрязнения, масляные пятна, металлические включения определяют визуально.

Размеры нарушения кромок, петель и близн измеряют штангенциркулем с ценой деления 0,1 мм по ГОСТ 166—89 или измерительной металлической линейкой по ГОСТ 427—75.

4.3. Толщину ленты измеряют с погрешностью не более 0,01 мм в пяти местах каждого отобранного рулона на расстоянии не менее 1 м толщиномером с измерительной поверхностью диаметром 16 мм и измерительным усилием 19—21 Н.

За результат принимают среднее арифметическое результатов пяти измерений по каждому рулону, округленное до второго десятичного знака. За результат испытания партии принимают среднее арифметическое результатов испытаний всех отобранных рулонов.

4.4. Ширину ленты измеряют с погрешностью не более 1 мм в пяти местах каждого отобранного рулона на расстоянии не менее 1 м измерительной линейкой по ГОСТ 427—75, при этом ленту укладывают на ровную поверхность без растягивания.

За результат принимают среднее арифметическое результатов пяти измерений по каждому рулону, округленное до целого числа.

За результат испытания партии принимают среднее арифметическое результатов испытаний всех отобранных рулонов.

4.5. Количество нитей по основе и утку определяют на отрезках подсчетом основных нитей по всей ширине ленты, уточных нитей на длине (100 ± 1) мм ленты.

За количество нитей ленты принимают среднее арифметическое всех определений по основе и утку отдельно, округленное до целого числа.

4.6. Для определения разрывной нагрузки от каждого отрезка, отобранного по п. 4.1, отрезают образцы длиной не менее 160 мм.

Разрывную нагрузку по основе ленты определяют на разрывной машине типа РМ-30 или РТ-250 при расстоянии между зажимами 100 мм и скорости подвижного зажима 150 мм/мин. Образец должен быть заправлен в зажимы без перекоса.

При разрыве образца ленты у зажимов испытание повторяют.

За результат испытания одного рулона принимают среднее арифметическое результатов испытаний трех образцов, округленное до целого числа, при этом минимальная разрывная нагрузка отдельного образца не должна быть меньше 80% значения, указанного в табл. 2.

За результат испытания партии принимают минимальное значение результатов испытания всех рулонов.

4.1—4.6. **(Измененная редакция, Изм. № 2).**

4.7. Массовую долю влаги и потерю массовой доли вещества при прокаливании определяют по ГОСТ 22030—76, для чего от каждого образца, отобранного по п. 4.1, отрезают образцы массой 3—5 г.

(Измененная редакция, Изм. № 1).

4.8. Для определения электрического сопротивления от каждого отрезка, отобранного по п. 4.1, отрезают образцы длиной (200 ± 2) мм.

Электрическое сопротивление единицы площади ($\rho_{пл}$) электроизоляционной ленты определяют с погрешностью не более 3% на приборе типа УГЭ-2 или УГЭ-2М, схемы которых приведены в рекомендуемом приложении (черт. 1, 2), при напряженности электрического поля по длине ленты 1000 В/см, температуре $(20 \pm \pm 5)^\circ\text{C}$ и относительной влажности воздуха не более 30%.

Перед испытанием ленты просушивают при температуре $(130 \pm 5)^\circ\text{C}$ не менее 3 ч, подвесив их за один конец в держателях так, чтобы обе поверхности подвергались воздействию сухого воздуха, затем охлаждают в гигротермостате до температуры $(20 \pm 5)^\circ\text{C}$ и помещают в электродное устройство (см. черт. 3 рекомендуемого приложения).

Испытуемый образец укладывают на нижние электроды, распрямляют и устанавливают на него верхние электроды.

Вращая рукоятку мегомметра в течение 10—30 с, определяют наименьшее значение электрического сопротивления образца R .

Электрическое сопротивление единицы площади ленты ($Q_{пл}$) в омах вычисляют по формуле

$$Q_{пл} = R \frac{b}{l},$$

где R — электрическое сопротивление образца, Ом;

b — ширина образца, мм;

l — расстояние между электродами, мм.

За результат испытания одного рулона принимают среднее арифметическое результатов испытаний трех образцов.

За результат испытания партии принимают среднее арифметическое результатов испытаний рулонов.

(Измененная редакция, Изм. № 2).

5. МАРКИРОВКА, УПАКОВКА, ТРАНСПОРТИРОВАНИЕ И ХРАНЕНИЕ

5.1. На каждое грузовое место прикрепляют ярлык, маркированный в соответствии с ГОСТ 14192—77, с указанием следующих данных:

наименования предприятия-изготовителя и (или) и его товарного знака;

наименования и марки ленты;

размеров (ширины и толщины);

номера партии;

даты изготовления;

общей длины;

обозначения настоящего стандарта;

буквы Т для лент в тропическом исполнении.

5.2. Ленту марки ЛАТ шириной 175 мм наматывают в рулоны и перевязывают вдоль основы шпагатом по ГОСТ 17308—88 или шпагатом из химических волокон по НТД.

Ленты остальных марок наматывают в рулоны, конец ленты приклеивают резиновым клеем по ГОСТ 2199—78. Рулоны связывают по 10 шт. в пачки.

Рулоны и пачки упаковывают в ящики по ГОСТ 16536—90, ГОСТ 18573—86, ГОСТ 15841—88, мешки по ГОСТ 18225—72 или ткань по ГОСТ 7183—72, ГОСТ 19298—73. Ленты, поставляемые на экспорт и в тропическом исполнении, упаковывают в деревянные ящики по ГОСТ 24634—81.

Масса брутто одного грузового места не должна быть более 80 кг.

5.1, 5.2. (Измененная редакция, Изм. № 2).

5.3. Упакованные ленты допускается формировать в транспортные пакеты по ГОСТ 21929—76 с применением плоских под-

донов по ГОСТ 9557—87, ГОСТ 9078—84 и стальной ленты по ГОСТ 3560—73, ГОСТ 503—81.

Пакеты на плоских поддонах формируют по ГОСТ 26663—85.

Ленты, предназначенные для районов Крайнего Севера и труднодоступных районов, упаковывают в соответствии с ГОСТ 15846—79.

(Введен дополнительно, Изм. № 2)

5.4. Ленты транспортируют транспортом всех видов в крытых транспортных средствах в соответствии с правилами перевозки грузов, действующими на транспорте данного вида.

(Измененная редакция, Изм. № 1).

5.5. Ленты должны храниться в упакованном виде в закрытых помещениях.

6. ГАРАНТИИ ИЗГОТОВИТЕЛЯ

6.1. Изготовитель должен гарантировать соответствие всех выпускаемых лент требованиям настоящего стандарта при соблюдении условий хранения и транспортирования.

(Измененная редакция, Изм. № 1).

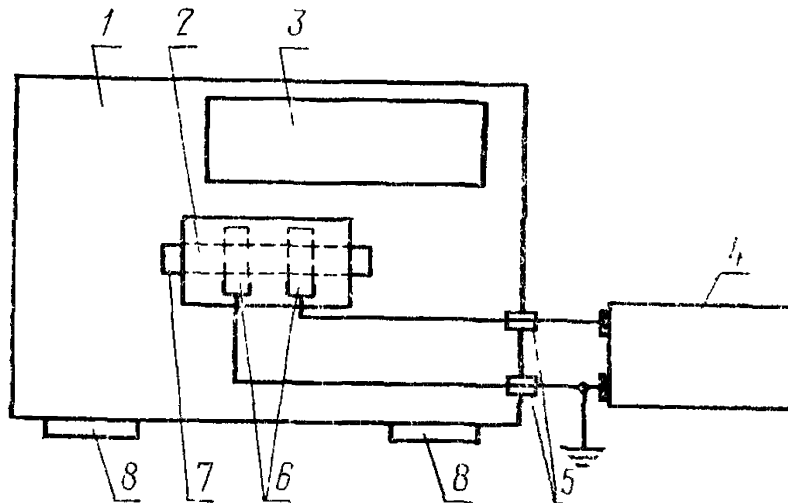
6.2. Гарантийный срок хранения ленты марки ЛАЛЭ-1 — 10 лет, лент остальных марок — 3 года со дня изготовления.

(Измененная редакция, Изм. № 2).

СХЕМЫ ПРИБОРОВ ДЛЯ ОПРЕДЕЛЕНИЯ ЭЛЕКТРИЧЕСКОГО СОПРОТИВЛЕНИЯ

Прибор типа УГЭ-2 состоит из гигростатируемой измерительной камеры, электродного устройства, помещенного в измерительную камеру, и мегомметра типа МС-05 или типа М-4100/1—5 с рабочим напряжением 2500 В.

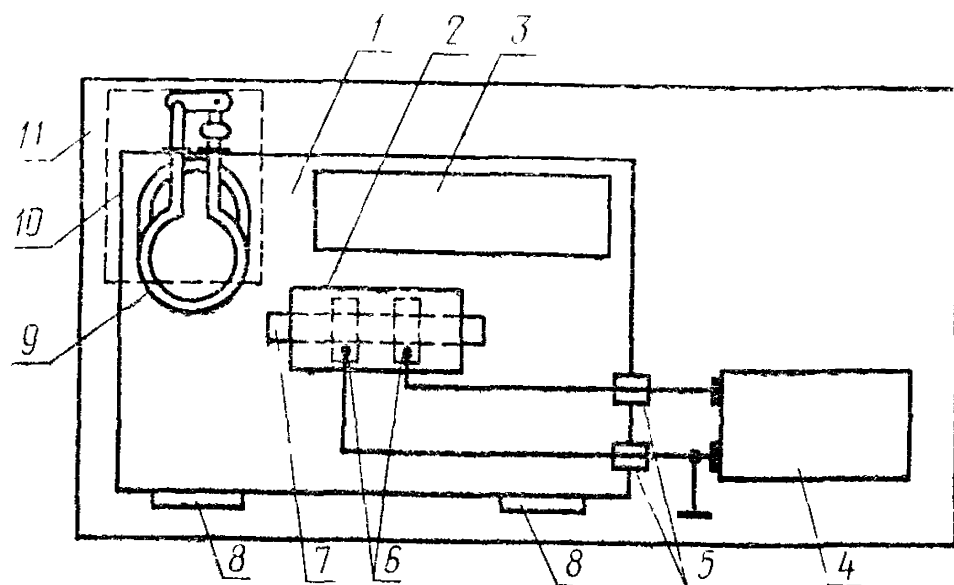
Схема прибора УГЭ-2



1—гигростатируемая измерительная камера; 2—электродное устройство; 3—устройство для осушки (стабилизации влажности) воздуха; 4—мегомметр; 5—проходные изоляторы; 6—электроды (4 шт.), соединенные попарно (верхний с нижним) гибкими проводами в две группы, подключаемые к мегомметру; 7—образец ленты, помещенный в электродное устройство; 8—окна с укрепленными резиновыми перчатками для выполнения работ в измерительной камере без нарушения ее герметичности

Черт. 1

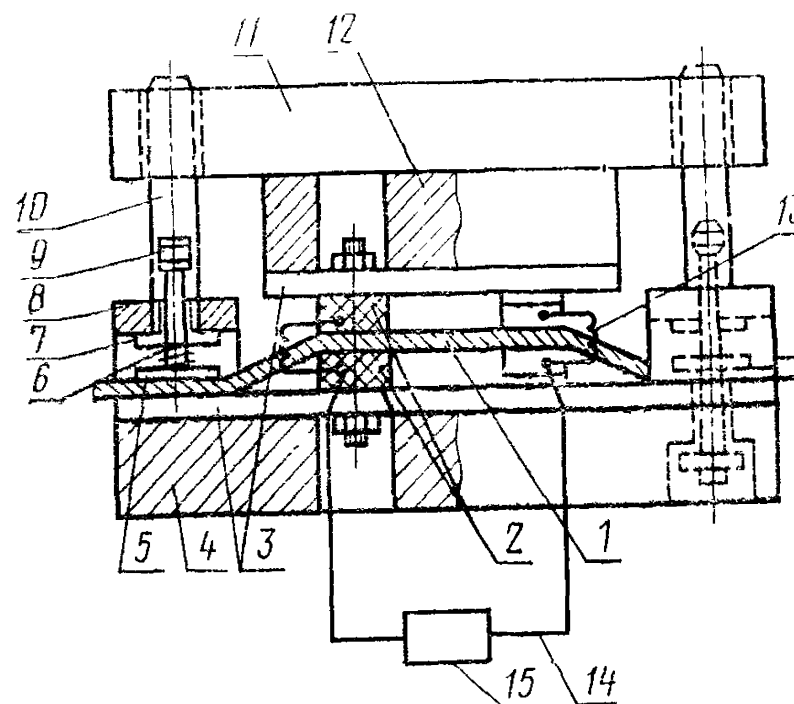
Схема прибора УГЭ-2М



1—гигростагируемая измерительная камера; 2—электродное устройство; 3—устройство для осушки (стабилизации влажности) воздуха, 4—мегаомметр; 5—проходные изоляторы (клеммные); 6—электролиты, соединенные попарно (верхний с нижним) гибкими проводами в две группы, подключаемые к мегаомметру 7—образец ленты, помещенный в электродное устройство; 8—окна с укрепленными резиновыми перчатками для выполнения работ в измерительной камере без нарушения ее герметичности; 9—змеевик-охладитель; 10—автоматический агрегат; 11—стол

Черт. 2

Электродное устройство



1—образец ленты; 2—электроды; 3—изолирующие пластины (фторопласт-4 или оргстекло); 4—основание устройства; 5—зажим образца; 6—пружина зажима; 7—втулка из фторопласта-4; 8—опора втулки; 9—рукоятка для подъема зажима 5 при закладке и снятии образцов; 10—стержни; 11—пластина с отверстиями для стержней; 12—деталь для крепления изолирующей пластины 3 с верхними электродами к пластине 11; 13—гибкий провод, соединяющий верхний электрод с нижним; 14—провода, соединяющие группы электродов с мегаомметром 15

Черт. 3

К образцу ленты 1 электроды 2 прижимаются давлением не менее 2 Н/см^2 (200 гс/см^2), которое создается массой верхней съемной части электродного устройства, состоящего из пластины 11, детали 12, верхней изолирующей пластины 3 и верхних электродов 2.

Электроды 2, нижние и верхние, укрепляют строго напротив друг друга на изолирующих пластинках 3 на расстоянии $l = (25 \pm 0,2) \text{ мм}$; электроды изготовляют из стали 12Х18Н9Т по ГОСТ 5632—72 в части плоскопараллельных пластин с рабочей поверхностью длиной 40 мм и шириной 15 мм, толщина электродов 5 мм.

Электросопротивление изоляции и измерительной цепи без образца должно быть не менее 10^{10} Ом (проверяют мегомметром).

Относительную влажность воздуха в измерительной камере определяют волосячим гигрометром.

(Измененная редакция, Изм. № 1).

ИНФОРМАЦИОННЫЕ ДАННЫЕ

1. РАЗРАБОТАН И ВНЕСЕН Министерством нефтеперерабатывающей и нефтехимической промышленности СССР

РАЗРАБОТЧИКИ:

В. А. Кириллов, В. А. Соколов, канд. техн. наук, **В. С. Морев**, канд. техн. наук (руководитель темы), **Л. П. Красичева, Г. Ф. Дыханова, С. М. Нечаева**

2. УТВЕРЖДЕН И ВВЕДЕН В ДЕЙСТВИЕ Постановлением Государственного комитета СССР по стандартам от 22 августа 1978 г. № 2281

3. ВЗАМЕН ГОСТ 14256—72

4. Периодичность проверки — 5 лет

5. ССЫЛОЧНЫЕ НОРМАТИВНО-ТЕХНИЧЕСКИЕ ДОКУМЕНТЫ

Обозначение НТД, на который дана ссылка	Номер пункта, подпункта
ГОСТ 166—89	4.2
ГОСТ 427—75	4.2, 4.4
ГОСТ 503—81	5.3
ГОСТ 2199—78	5.2
ГОСТ 3560—73	5.3
ГОСТ 5632—72	Приложение
ГОСТ 7183—72	5.2
ГОСТ 9078—84	5.3
ГОСТ 9557—87	5.3
ГОСТ 14192—77	5.1
ГОСТ 15841—88	5.3
ГОСТ 17308—88	5.2
ГОСТ 16536—90	5.2
ГОСТ 18225—72	5.2
ГОСТ 18573—86	5.2
ГОСТ 19298—73	5.2
ГОСТ 21929—76	5.3
ГОСТ 22030—76	4.7
ГОСТ 24634—81	5.2
ГОСТ 26663—85	5.3

6. Срок действия продлен до 01.07.94 Постановлением Госстандарта СССР от 28.09.88 № 3309

7. Переиздание (октябрь 1990 г.) с Изменениями № 1, 2, утвержденными в декабре 1983 г., сентябре 1988 г. (ИУС 3—84, 1—89)

Редактор *Н. П. Шукина*
Технический редактор *М. М. Герасименко*
Корректор *А. В. Сницарчук*

Сдано в наб. 25.10.90 Подп. в печ. 06.12.90 1,0 усл. п. л. 1,0 усл. кр. отт. 0,64 усл.-изд. л.
Тир. 5000 Цена 15 к.

Ордена «Знак Почета» Издательство стандартов, 123557, Москва, ГСП,
Новопресненский пер., д. 3.
Вильнюсская типография Издательства стандартов, ул. Даряус и Гирено, 39. Зак. 1635.

Величина	Единица		
	Наименование	Обозначение	
		международное	русское

ОСНОВНЫЕ ЕДИНИЦЫ СИ

Длина	метр	m	м
Масса	килограмм	kg	кг
Время	секунда	s	с
Сила электрического тока	ампер	A	А
Термодинамическая температура	кельвин	K	К
Количество вещества	моль	mol	моль
Сила света	кандела	cd	кд

ДОПОЛНИТЕЛЬНЫЕ ЕДИНИЦЫ СИ

Плоский угол	радиан	rad	рад
Телесный угол	стерадиан	sr	ср

ПРОИЗВОДНЫЕ ЕДИНИЦЫ СИ, ИМЕЮЩИЕ СПЕЦИАЛЬНЫЕ НАИМЕНОВАНИЯ

Величина	Единица			Выражение через основные и дополнительные единицы СИ
	Наименование	Обозначение		
		международное	русское	
Частота	герц	Hz	Гц	s^{-1}
Сила	ньютон	N	Н	$m \cdot kg \cdot s^{-2}$
Давление	паскаль	Pa	Па	$m^{-1} \cdot kg \cdot s^{-2}$
Энергия	джоуль	J	Дж	$m^2 \cdot kg \cdot s^{-2}$
Мощность	ватт	W	Вт	$m^2 \cdot kg \cdot s^{-3}$
Количество электричества	кулон	C	Кл	$C \cdot A$
Электрическое напряжение	вольт	V	В	$m^2 \cdot kg \cdot s^{-3} \cdot A^{-1}$
Электрическая емкость	фарад	F	Ф	$m^{-2} kg^{-1} \cdot s^4 \cdot A^2$
Электрическое сопротивление	ом	Ω	Ом	$m^2 \cdot kg \cdot s^{-3} \cdot A^{-2}$
Электрическая проводимость	сименс	S	См	$m^{-2} kg^{-1} \cdot s^3 \cdot A^2$
Поток магнитной индукции	вебер	Wb	Вб	$m^2 \cdot kg \cdot s^{-2} \cdot A^{-1}$
Магнитная индукция	тесла	T	Тл	$kg \cdot s^{-2} \cdot A^{-1}$
Индуктивность	генри	H	Гн	$m^2 \cdot kg \cdot s^{-2} \cdot A^{-2}$
Световой поток	люмен	lm	лм	кд · ср
Освещенность	люкс	lx	лк	$m^{-2} \cdot кд \cdot ср$
Активность радионуклида	беккерель	Bq	Бк	s^{-1}
Поглощенная доза ионизирующего излучения	грэй	Gy	Гр	$m^2 \cdot s^{-2}$
Эквивалентная доза излучения	зиверт	Sv	Зв	$m^2 \cdot s^{-2}$