

МЕДЬ

МЕТОД ОПРЕДЕЛЕНИЯ МЫШЬЯКА

Издание официальное

МЕДЬ

Метод определения мышьяка

ГОСТ
13938.11—78

Copper. Method for determination of arsenic

ОКСТУ 1709

Дата введения 01.01.79

Настоящий стандарт устанавливает фотометрический метод определения мышьяка в меди марок в соответствии с ГОСТ 859 (при массовой доле мышьяка от 0,0005 до 0,1 %).

Метод основан на реакции образования мышьяково-молибденового комплекса, окрашенного в синий цвет. Предварительно отделяют мышьяк от меди и мешающих примесей путем отгонки треххлористого мышьяка из солянокислого раствора. Оптическую плотность раствора измеряют при длине волны 820 или 600—680 нм.

(Измененная редакция, Изм. № 3).

1. ОБЩИЕ ТРЕБОВАНИЯ

Общие требования к методам анализа и требования безопасности при выполнении анализов — по ГОСТ 13938.1.

Разд. 1. (Измененная редакция, Изм. № 3).

2. АППАРАТУРА, РЕАКТИВЫ И РАСТВОРЫ

Прибор для отгонки треххлористого мышьяка (см. чертёж).

Шкаф сушильный с терморегулятором.

Фотоэлектроколориметр или спектрофотометр со всеми принадлежностями.

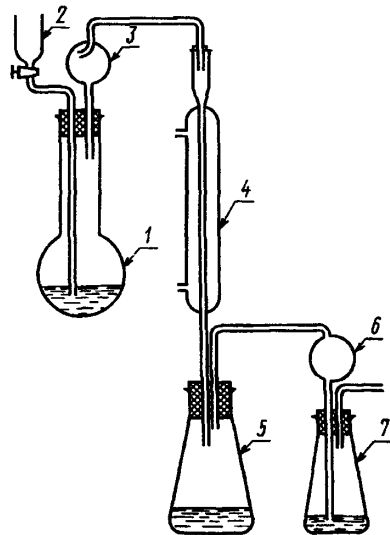
Кислота азотная по ГОСТ 4461 и разбавленная 1:1.

Кислота соляная по ГОСТ 14261 или ГОСТ 3118, не содержащая мышьяк и разбавленная 1:1.

Аммоний молибденовокислый по ГОСТ 3765, раствор 10 г/дм³; 10 г молибденовокислого аммония растворяют в 500 см³ 2 моль/дм³ раствора серной кислоты. Раствор фильтруют и доливают кислотой до 1 дм³.

Кислота серная по ГОСТ 4204, разбавленная 1:1 и 2 моль/дм³ раствор.

Водорода перекись (пергидроль) по ГОСТ 10929.



1 — колба для перегонки; 2 — капельная воронка; 3 — насадка Кьельдаля;
4 — холодильник; 5 — приемник; 6 — трубка с расширением; 7 — контрольный приемник

Гидразин серноокислый по ГОСТ 5841, раствор 10 г/дм³.

Натрия гидроокись по ГОСТ 4328, раствор 100 г/дм³.

Калий бромистый по ГОСТ 4160.

Реакционная смесь: 10 см³ раствора молибденовокислого аммония переносят в мерную колбу вместимостью 100 см³, прибавляют 1 см³ раствора серноокислого гидразина, доливают до метки водой и тщательно перемешивают.

Смесь готовят непосредственно перед применением.

Ангидрид мышьяковистый по ГОСТ 1973.

Растворы мышьяка стандартные.

Раствор А; готовят следующим образом: 0,132 г мышьяковистого ангидрида помещают в стакан вместимостью 100 см³, приливают 10 см³ раствора гидрата окиси натрия. Раствор переливают в мерную колбу вместимостью 1 дм³, доливают водой до метки и перемешивают.

1 см³ раствора А содержит 0,1 мг мышьяка.

Раствор Б; готовят следующим образом: 50 см³ раствора А переносят в мерную колбу вместимостью 250 см³ и доливают водой до метки.

1 см³ раствора Б содержит 0,02 мг мышьяка.

(Измененная редакция, Изм. № 1, 3).

3. ПРОВЕДЕНИЕ АНАЛИЗА

3.1. Навеску меди помещают в стакан вместимостью 250 см³ и прибавляют азотную кислоту, разбавленную 1:1. Масса навески меди и объем кислоты указаны в табл. 1.

Т а б л и ц а 1

Массовая доля мышьяка, %	Масса навески меди, г	Объем кислоты для растворения, см ³	Объем мерной колбы, см ³	Аликвотная часть раствора, см ³
От 0,0005 до 0,002 включ.	3,0	50	—	Весь объем
Св. 0,002 » 0,01 »	2,0	40	250	100
» 0,01 » 0,05 »	2,0	40	250	20
» 0,05 » 0,1 »	1,0	20	250	10

Содержимое стакана нагревают до полного растворения навески и при нагревании удаляют основную массу кислоты. К раствору приливают 25 см³ серной кислоты, разбавленной 1:1, нагревают до выделения паров серной кислоты и продолжают нагревание еще в течение 10 мин.

Содержимое стакана охлаждают, прибавляют 10—15 см³ воды и еще раз нагревают до выделения паров серной кислоты.

К остатку прибавляют 50 см³ воды и раствор переносят в колбу для перегонки. Прибавляют 5 г серноокислого гидразина, 1 г бромистого калия и закрывают колбу пробкой, снабженной капельной воронкой и насадкой Кьельдаля.

В приемник наливают 100 см³ воды и 1 см³ перекиси водорода и соединяют все части прибора. В контрольный приемник помещают такой объем воды, чтобы уровень ее был на 1—2 мм выше конца трубки.

В перегонную колбу, содержащую анализируемый раствор, вводят через капельную воронку 100 см³ соляной кислоты, нагревают раствор до кипения и перегоняют 2/3 объема жидкости.

При определении массовой доли мышьяка от 0,0005 до 0,002 % дистиллят используют полностью, при определении массовой доли мышьяка от 0,002 до 0,1 % используют аликвотную часть дистиллята (см. табл. 1).

Растворы из приемников переливают в стакан вместимостью 250 см³, прибавляют 10 см³ азотной кислоты и осторожно выпаривают досуха при 120—130 °С. Для полного удаления остатка азотной кислоты стакан помещают в сушильный шкаф и оставляют на 1 ч при 135—140 °С. Остаток охлаждают и смачивают 2 каплями раствора гидроокиси натрия. Через 10—12 мин к остатку прибавляют 40 см³ реакционной смеси, нагревают и кипятят 3—5 мин. Раствор охлаждают, переливают в мерную колбу вместимостью 50 см³, доливают реакционной смесью до метки и перемешивают.

Через 20 мин после образования мышьяковомолибденового комплекса измеряют оптическую плотность раствора при длинах волн 820 или 600—680 нм в кювете с оптимальной толщиной слоя. Раствором для сравнения при измерении оптической плотности служит вода. Одновременно проводят два контрольных опыта со всеми применяемыми реактивами. Среднюю величину оптической плотности контрольного опыта вычитают из оптической плотности анализируемого раствора.

Массу мышьяка устанавливают по градуировочному графику, построенному, как указано в п. 3.2.

(Измененная редакция, Изм. № 1).

3.2. Построение градуировочного графика

В стаканы вместимостью 100 см³ помещают: 0; 0,5; 1,0; 2,0 и 4,0 см³ стандартного раствора Б, что соответствует 0; 10; 20; 40 и 80 мкг мышьяка, приливают по 5 см³ азотной кислоты, осторожно выпаривают растворы и далее проводят анализ, как указано в п. 3.1.

Раствором сравнения при измерении оптической плотности растворов служит раствор, в который не вводился стандартный раствор мышьяка.

По найденным значениям оптической плотности и соответствующим им содержаниям мышьяка строят градуировочный график.

4. ОБРАБОТКА РЕЗУЛЬТАТОВ

4.1. Массовую долю мышьяка (X) в процентах вычисляют по формулам

$$X = \frac{m_1}{m \cdot 10000} \text{ или}$$

$$X = \frac{m_1 \cdot V}{m \cdot V_1 \cdot 10000},$$

где m — масса навески меди, г;

m_1 — масса мышьяка, найденная по градуировочному графику, мкг;

V — объем анализируемого раствора, см³;

V_1 — объем аликвотной части анализируемого раствора, см³.

(Измененная редакция, Изм. № 1).

4.2. Расхождения результатов двух параллельных определений и двух анализов не должны превышать значений, приведенных в табл. 2.

Т а б л и ц а 2

Массовая доля мышьяка, %	Абсолютное допускаемое расхождение, %, результатов	
	параллельных определений	анализов
От 0,0005 до 0,0010 включ.	0,0003	0,0004
Св. 0,0010 » 0,0030 »	0,0005	0,0007
» 0,0030 » 0,005 »	0,0008	0,0010
» 0,0050 » 0,010 »	0,0015	0,003
» 0,010 » 0,050 »	0,003	0,005
» 0,050 » 0,100 »	0,005	0,008

(Измененная редакция, Изм. № 3).

4.3. Допускается определение мышьяка другими методами.

(Введен дополнительно, Изм. № 3).

ИНФОРМАЦИОННЫЕ ДАННЫЕ

1. РАЗРАБОТАН И ВНЕСЕН Министерством цветной металлургии СССР

РАЗРАБОТЧИКИ

Г.П. Гиганов, Е.М. Феднева, А.А. Бляхман, Е.Д. Шувалова, А.Н. Савельева

2. УТВЕРЖДЕН И ВВЕДЕН В ДЕЙСТВИЕ Постановлением Государственного комитета стандартов Совета Министров СССР от 24.01.78 № 155

3. ВЗАМЕН ГОСТ 13938.11—68

4. Стандарт соответствует международному стандарту ИСО 3220—75

5. ССЫЛОЧНЫЕ НОРМАТИВНО-ТЕХНИЧЕСКИЕ ДОКУМЕНТЫ

Обозначение НТД, на который дана ссылка	Номер раздела, пункта
ГОСТ 859—78	Вводная часть
ГОСТ 1973—77	2
ГОСТ 3118—77	2
ГОСТ 3765—78	2
ГОСТ 4160—74	2
ГОСТ 4204—77	2
ГОСТ 4328—77	2
ГОСТ 4461—77	2
ГОСТ 5841—74	2
ГОСТ 10929—76	2
ГОСТ 13938.1—78	1
ГОСТ 14261—77	2

6. Ограничение срока действия снято по протоколу № 3—93 Межгосударственного Совета по стандартизации, метрологии и сертификации (ИУС 5-6—93)

7. ПЕРЕИЗДАНИЕ (ноябрь 1999 г.) с Изменениями № 1, 2, 3, утвержденными в мае 1982 г., июне 1985 г., апреле 1988 г. (ИУС 8—82, 8—85, 7—88)

Редактор *Л.И.Нахимова*
Технический редактор *О.Н.Власова*
Корректор *В.И.Варенцова*
Компьютерная верстка *А.Н.Золотаревой*

Изд. лиц. № 021007 от 10.08.95. Сдано в набор 02.12.99. Подписано в печать 28.12.99. Усл.печ.л. 0,93. Уч.-изд.л. 0,47.
Тираж 147 экз. С 4138. Зак. 1069.

ИПК Издательство стандартов, 107076, Москва, Колодезный пер., 14
Набрано в Издательстве на ПЭВМ
Филиал ИПК Издательство стандартов — тип. "Московский печатник", 103062, Москва, Лялин пер., 6
Плр № 080102