

**КЛАПАНЫ САМОДЕЙСТВУЮЩИЕ
КРУГЛЫЕ ИНДИВИДУАЛЬНЫЕ
ПОРШНЕВЫХ КОМПРЕССОРОВ**

ТИПЫ И ПОСАДОЧНЫЕ РАЗМЕРЫ

Издание официальное

Предисловие

1 РАЗРАБОТАН Госстандартом России

ВНЕСЕН Техническим секретариатом Межгосударственного Совета по стандартизации, метрологии и сертификации.

2 ПРИНЯТ Межгосударственным Советом по стандартизации, метрологии и сертификации 21 октября 1993 г.

За принятие проголосовали:

Наименование государства	Наименование национального органа по стандартизации
Республика Беларусь	Белстандарт
Республика Кыргызстан	Кыргызстандарт
Республика Молдова	Молдовастандарт
Российская Федерация	Госстандарт России
Республика Таджикистан	Таджикстандарт
Туркменистан	Туркменглавгосинспекция

3 Постановлением Комитета Российской Федерации по стандартизации, метрологии и сертификации от 02.06.94 № 160 межгосударственный стандарт ГОСТ 13529—93 введен в действие непосредственно в качестве государственного стандарта Российской Федерации с 01.01.95

4 ВЗАМЕН ГОСТ 13529—77

© ИПК Издательство стандартов, 1995

Настоящий стандарт не может быть полностью или частично воспроизведен, тиражирован и распространен на территории Российской Федерации в качестве официального издания без разрешения Госстандарта России

МЕЖГОСУДАРСТВЕННЫЙ СТАНДАРТ**КЛАПАНЫ САМОДЕЙСТВУЮЩИЕ КРУГЛЫЕ
ИНДИВИДУАЛЬНЫЕ
ПОРШНЕВЫХ КОМПРЕССОРОВ****ГОСТ
13529—93****Типы и посадочные размеры**Selfacting individual valves of circular
form for piston compressors.
Types and fitting dimensions

ОКП 36 4300

Дата введения 01.01.95

1. Настоящий стандарт распространяется на самодействующие круглые индивидуальные всасывающие и нагнетательные клапаны поршневых компрессоров с частотой вращения вала не более 25 с^{-1} (1500 об/мин) для разности давлений на клапан не более 45 МПа (450 кгс/см^2).

Стандарт не распространяется на клапаны холодильных компрессоров.

Требования пп. 2, 5, 6 и 8 настоящего стандарта являются обязательными, другие требования настоящего стандарта являются рекомендуемыми.

2. Клапаны изготовляют четырех типов, указанных ниже и на черт. 1—4.

К — кольцевой (запорное устройство выполнено в виде кольца, расположенного перпендикулярно к направлению потока газа в клапане);

Д — дисковый (запорное устройство выполнено в виде диска, снабженного дугowymi окнами для прохода газа, расположенного перпендикулярно к направлению потока газа в клапане);

Л — ленточный (запорное устройство выполнено в виде прямоугольной полосы или пластины с одним или несколькими параллельными окнами для прохода газа, расположенной перпендикулярно к потоку газа в клапане);

П — прямочный (запорное устройство выполнено в виде пластины, расположенной параллельно направлению потока газа в клапане).

3. Выбор конкретного типа клапана и его посадочного размера проводят при проектировании компрессора или его модернизации в зависимости от условий работы компрессора в соответствии с пп. 5 и 6 и табл. 3 приложения.

4. При частоте вращения вала компрессора свыше $16,6 \text{ с}^{-1}$ (1000 об/мин) для клапанов типов К и Д и частоте вращения вала компрессора свыше 25 с^{-1} (1500 об/мин) для клапанов типов Л и П, за исключением компрессоров, разработанных до 01.07.93, применение клапанов подлежит согласованию с организацией — разработчиком клапанов.

Примечание. Допускается изготавливать клапаны других типов (например тарельчатых) в соответствии с технической документацией на конкретное изделие.

5. Посадочные размеры кольцевых, дисковых и ленточных клапанов приведены в табл. 1.

6. Посадочные размеры прямооточных клапанов приведены в табл. 2.

7. Поле допуска посадочных и наружных диаметров — по ГОСТ 25347:

для клапанов типов К, Д и Л — а 11,

для клапанов типа П — по черт. 4.

8. Конструкция клапанов в части обеспечения безопасности труда и охраны здоровья в соответствии с требованиями ГОСТ 12.2.003.

9. Конструкция клапана и его посадочного гнезда не должна допускать возможность установки всасывающего клапана на место нагнетательного, и наоборот.

10. Клапаны и клапанные полости цилиндров следует конструировать так, чтобы не ограничитель подъема, ни болт (шпилька) клапана не могли в случае разрыва или ослабления болта (шпильки) попасть в цилиндр.

11. Прижимные фонари должны надежно прижимать клапан к посадочному гнезду не менее, чем в трех точках.

12. Условное обозначение клапана типов К, Д и Л:

Клапан 1 2 3 4 — 5 ГОСТ 13529—93

где 1 — вид клапана:

В — всасывающий;

Н — нагнетательный;

2 — тип клапана:

К — кольцевой;

Д — дисковый;

Л — ленточный;

3 — тип пружины:

Т — точечная;

К — концентрическая;

У — рессорная,

$\frac{4}{\quad}$ — посадочный диаметр, мм;

$\frac{5}{\quad}$ — допускаемая разность давлений по ГОСТ 26349, МПа.

Пример условного обозначения всасывающего (В) клапана, кольцевого (К), с точечными пружинами (Т), с посадочным диаметром 70 мм, при допускаемой разности давлений на клапан 4,0 МПа:

Клапан ВКТ 70—4,0 ГОСТ 13529—93

13. Условное обозначение клапана прямооточного:

Клапан ПИК $\frac{1}{\quad}$ $\frac{2}{\quad}$ ГОСТ 13529—93,

где ПИК — прямооточный индивидуальный круглый;

$\frac{1}{\quad}$ — посадочный диаметр, мм;

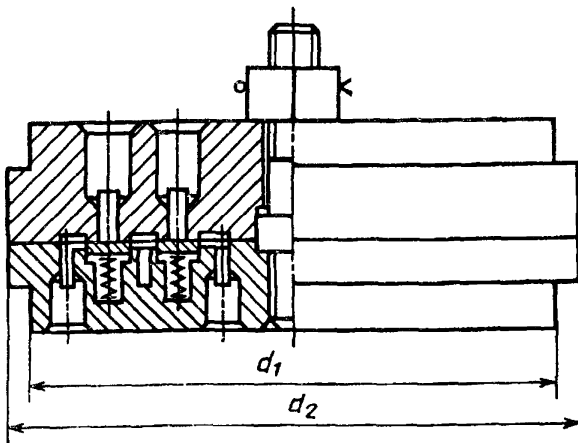
$\frac{2}{\quad}$ — допускаемая разность давлений по ГОСТ 26349, МПа.

Пример условного обозначения прямооточного клапана с посадочным диаметром 220 мм при допускаемой разности давлений на клапан 1,6 МПа:

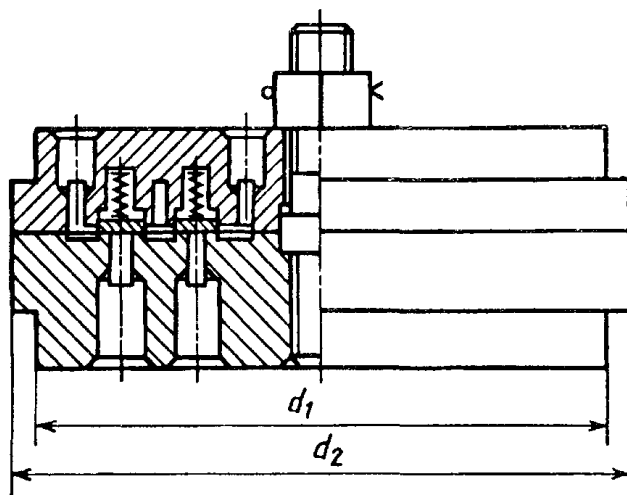
Клапан ПИК 220—1,6 ГОСТ 13529—93

Тип К

Всасывающий клапан



Нагнетательный клапан

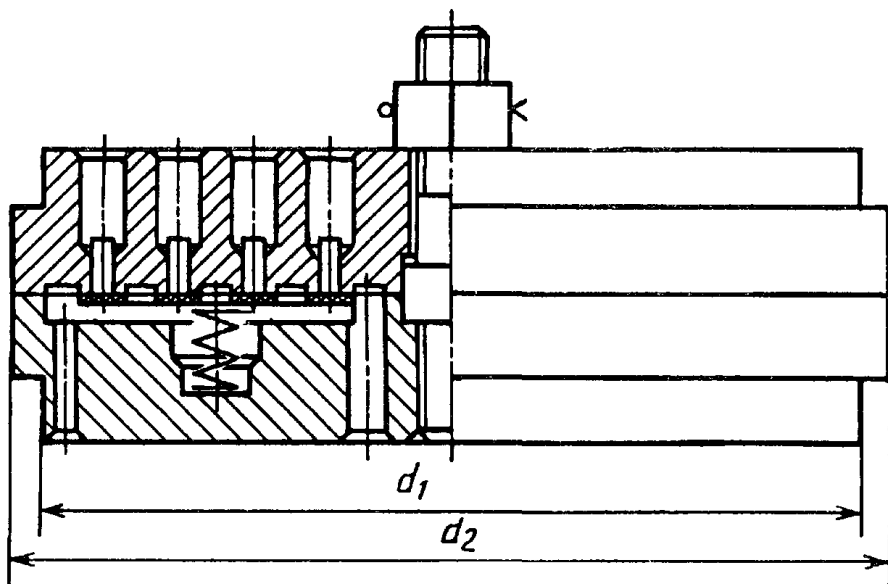


Черт. 1

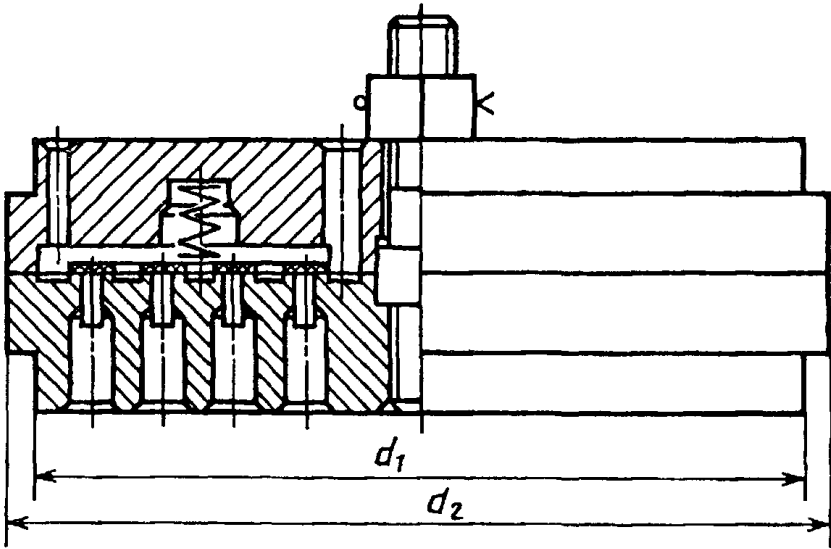
П р и м е ч а н и е. Черт. 1—4 не определяют конструкцию клапанов.

Т и п Д

Всасывающий клапан



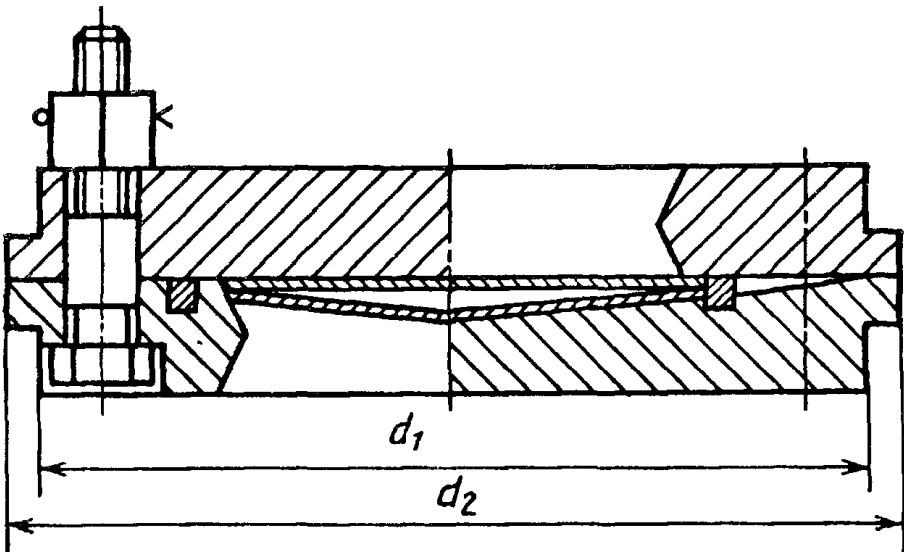
Нагнетательный клапан



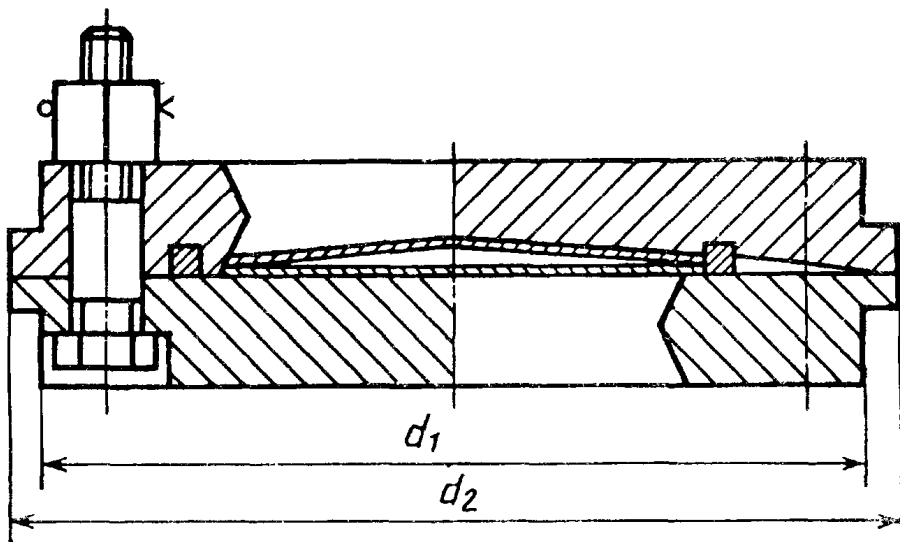
Черт. 2

Тип Л

Всасывающий клапан



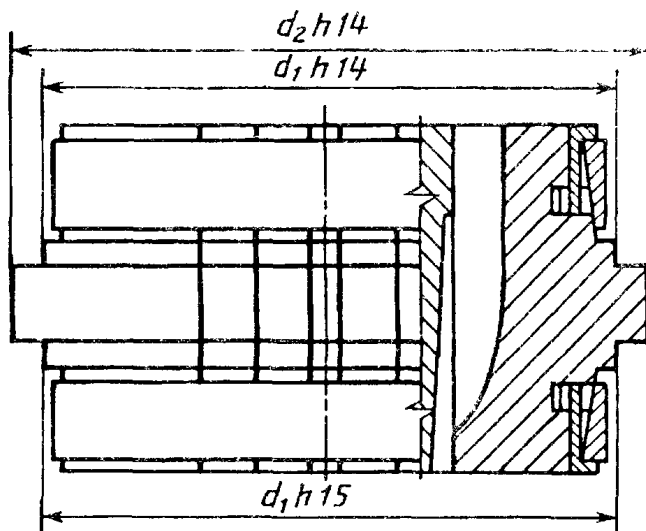
Нагнетательный клапан



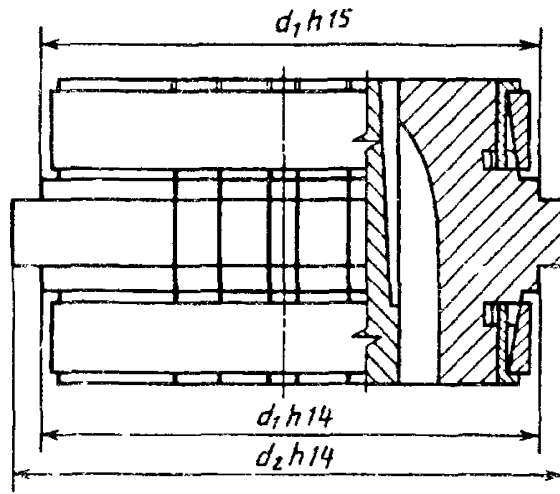
Черт. 3

Тип II

Всасывающий клапан



Нагнетательный клапан



Черт. 4

Таблица 1

мм

Посадочный диаметр d_1	Наружный диаметр d_2	Посадочный диаметр d_1	Наружный диаметр d_2
16	22	112	124
18	24	125	137
20	26	130	145
21	27	140	155
25	31	145	160
28	34	148	166
30	36	150	162
32	38	155	168
35	41	160	175
36	42	165	177
40	47	170	185
42	49	175	190
45	52	180	195
46	53	190	205
50	60	192	211
55	63	200	215
57	65	205	217
60	68	212	227
63	71	220	235
65	73	224	239
70	85	240	250
76	85	250	265
80	90	265	280
85	95	280	295
90	100	320	335
94	114	340	350
95	115	360	375
100	112	400	420
110	122		

мм			
Посадочный диаметр d_1		Наружный диаметр d_2	+
Клапан			
Всасывающий	Нагнетательный	Всасывающий	Нагнетательный
76	70	85	79
90	85	100	95
100	90	110	100
110	100	120	112
125	110	135	122
130	125	145	137
145	140	160	155
155	150	165	162
160	155	170	168
170	165	180	177
180	175	190	185
190	180	205	195
212	200	227	215
224	220	239	235
165	250	280	265
280	265	284	280
340	320	355	335

ПРИЛОЖЕНИЕ
Справочное

РЕКОМЕНДАЦИИ ПО ВЫБОРУ ТИПА КЛАПАНА

Наибольшее распространение в компрессоростроении получили самодействующие индивидуальные клапаны круглой формы, на которые распространяется настоящий стандарт

Определяющим размером клапана принято считать значение посадочного диаметра d_1

Размеры посадочного диаметра — в соответствии с размерами гнезда клапана в цилиндре компрессора

Рекомендации по применению типов клапанов приведены в табл 3

Т а б л и ц а 3

Тип клапана	Разность давлений на клапан, МПа (кгс/см ²), не более	Частота вращения вала компрессора, с ⁻¹ (об/мин), не более	Производительность компрессора, м ³ /с (м ³ /мин)
Кольцевой	45,0(450)	16,6(1000)	Не ограничена
Дисковый			
Ленточный	10,0(100)	25 с ⁻¹ (1500)	Не ограничена
Прямоточный	4,0(40)	25 с ⁻¹ (1500)	Св 0,083(5)

ИНФОРМАЦИОННЫЕ ДАННЫЕ

ССЫЛОЧНЫЕ НОРМАТИВНО-ТЕХНИЧЕСКИЕ ДОКУМЕНТЫ

Обозначение НТД, на который дана ссылка	Номер пункта
ГОСТ 12.2.003—91	8
ГОСТ 25347—82	7
ГОСТ 26349—84	12

Редактор *А.Л. Владимиров*
Технический редактор *О.Н. Власова*
Корректор *А.С. Черноусова*
Компьютерная верстка *Е.Н. Мартемьянова*

Сдано в набор 08.06.95. Подписано в печать 17.07.95. Усл. печ. л. 0,75.
Усл. кр.-отт. 0,75. Уч.-изд. л. 0,63. Тираж 355 экз. С2624. Зак. 1645.

ИПК Издательство стандартов
107076, Москва, Колодезный пер., 14.
Набрано в Издательстве на ПЭВМ.
Калужская типография стандартов, ул. Московская, 256.
ПЛР № 040138