

Приспособления станочные
ПАЛЬЦЫ УСТАНОВОЧНЫЕ
СРЕЗАННЫЕ СМЕННЫЕ

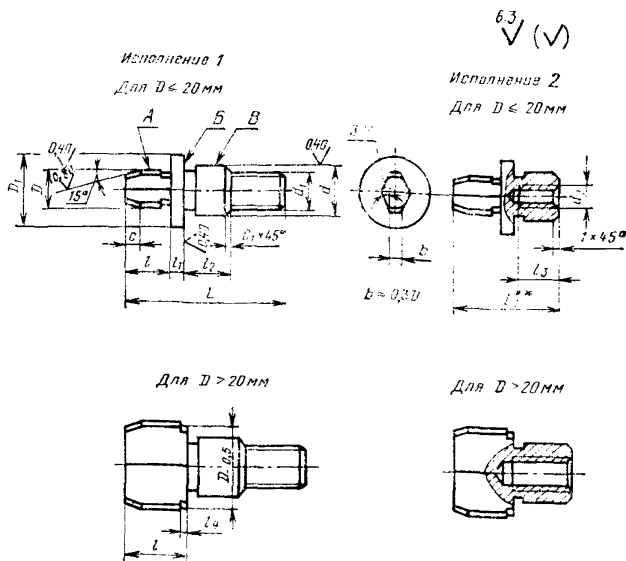
ГОСТ
12212—66

Конструкция

Holding devices. Cut locating pins
of changeable type.
Design

Дата введения 01.07.67

1. Конструкция и размеры сменных установочных срезаемых пальцев должны соответствовать чертежу и таблице.



* Размер для справок.

Размеры в мм

Обозначение пальцев	Применя- емость	Исполне- ние	D (поле допусков g6 или f9)	L, не ме- нее	L ₁	D ₁	d (поле допуска h6)	d ₁	d ₂	l	l ₁	l ₂	l ₃	l ₄	C	C ₁	Масса 100 шт., кг, не более
7030-0961			От 1,6 до 2,5 включ.	14		6	2,5	M2		4	1,6	3			0,5		0,04— 0,05
7030-0962			Св. 2,5 до 4,0 включ.	18		8	4,0	M3		6	2,0	4			1,6		0,17— 0,18
7030-0963			Св. 4,0 до 6,0 включ.	24		10	6,0	M5		8		6			2,0	0,4	0,38— 0,42
7030-0964		1	Св. 6,0 до 8,0 включ.	30	—	12	8,0	M6	—	10	3,0	8	—				0,83 — 0,89
7030-0965			Св. 8,0 до 10,0 включ.	34		16	10,0	M8		12		10			3,0		1,61— 1,71
7030-0966			Св. 10,0 до 12,0 включ.	45		18	12,0	M10		16		12					2,72— 2,87
7030-0967			Св. 12,0 до 16,0 включ.	53		22	16,0	M12		18							5,17— 5,61
7030-2678		2		—	38				—	M8		4,0		16			
7030-0968		1	Св. 16,0 до 20,0 включ.	56	—	25	16,0	M12	—	20		16					6,61— 7,25
7030-2681		2		—	40				—	M10				20			4,0
7030-0969		1	Св. 20,0 до 25,0 включ.	53	—			M12	—	22						1,0	5,46— 6,71
7030-2683		2		—	38				—	M10				20		2	
7030-0970		1	Св. 25,0 до 32,0 включ.	60	—		20,0	M16	—	25		17					10,39— 13,05
7030-2685		2		—	42				—	M12				24			
7030-0971		1	Св. 32,0 до 40,0 включ.	73	—		25,0	M20	—	28		25			5,0	1,6	19,15— 22,53
7030-2687		2		—	53				—	M16				32		3	
7030-0972		1	Св. 40,0 до 50,0 включ.	85	—		32,0	M20	—	36		29			6,0		34,50— 40,87
7030-2689		2		—	65				—	M16				32			

Пример условного обозначения сменного установочного срезанного пальца диаметром $D=2,5$ мм с полем допуска g6:

Палец 7030-0961 2,5 g6 ГОСТ 12212—66

То же, с полем допуска f9:

Палец 7030-0961 2,5 f9 ГОСТ 12212—66

(Измененная редакция, Изм. № 1, 2).

2. Материал для диаметра D до 16 мм — сталь марки У8А по ГОСТ 1435—74. Допускается замена на стали других марок с механическими свойствами не ниже, чем у стали марки У8А.

Материал для диаметра D свыше 16 мм — сталь марки 20Х по ГОСТ 4543—71. Допускается замена на стали других марок с механическими свойствами не ниже, чем у стали марки 20Х.

3. Твердость — 56...61 НРС. Пальцы из стали марки 20Х цементировать h0,8...1,2 мм.

4. Неуказанные предельные отклонения размеров: $h14$, $\pm \frac{t_2}{2}$.

5. Резьба — метрическая по ГОСТ 24705—81. Поле допуска резьбы по ГОСТ 16093—81: наружной — 6g, внутренней — 6H.

3—5. (Измененная редакция, Изм. № 2).

6. Размеры недорезов и фасок для резьбы — по ГОСТ 10549—80.

7. Допуск радиального биения поверхности A относительно оси поверхности B — по 4-й степени точности ГОСТ 24643—81.

8. Допуск торцового биения поверхности B относительно оси поверхности B — по 5-й степени точности ГОСТ 24643—81.

(Измененная редакция, Изм. № 2).

8а. Канавки для выхода шлифовального круга — по ГОСТ 3820—69.

(Введен дополнительно, Изм. № 1).

9. (Отменен. Поправка. ИУС 4 — 1968 г.).

10. (Отменен, Изм. № 1).

11. Покрытие — Хим. Окс. прм. (обозначение покрытия — по ГОСТ 9.306—85).

(Измененная редакция, Изм. № 1).

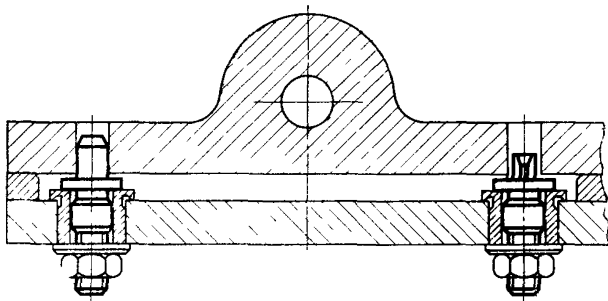
12. Маркировать партию деталей одного типоразмера на таре или упаковке с указанием условного обозначения.

(Измененная редакция, Изм. № 1, 2).

13. Пример применения установочных срезанных сменных пальцев указан в приложении.

(Введен дополнительно, Изм. № 2).

**ПРИМЕР ПРИМЕНЕНИЯ УСТАНОВОЧНЫХ СРЕЗАННЫХ
СМЕННЫХ ПАЛЬЦЕВ**



ИНФОРМАЦИОННЫЕ ДАННЫЕ

1. РАЗРАБОТАН И ВНЕСЕН Министерством тяжелого, энергетического и транспортного машиностроения СССР
Министерством станкостроительной и инструментальной промышленности СССР

РАЗРАБОТЧИКИ

В. В. Андреев; В. Н. Дзегиленок, канд. техн. наук; В. А. Петрова; К. И. Сокольский; А. З. Старосельский (руководитель темы); А. В. Хренова; В. М. Шарков

2. УТВЕРЖДЕН И ВВЕДЕН В ДЕЙСТВИЕ Постановлением Комитета стандартов, мер и измерительных приборов при Совете Министров СССР от 10.08.66 № 935
3. Срок проверки — 1993 г. Периодичность проверки — 5 лет
4. Взамен МН 379—60
5. ССЫЛОЧНЫЕ НОРМАТИВНО-ТЕХНИЧЕСКИЕ ДОКУМЕНТЫ

Обозначение НТД,
на который дана ссылка

Номер пункта

ГОСТ 9.306—85	11
ГОСТ 1435—74	2
ГОСТ 4543—71	2
ГОСТ 8820—69	8а
ГОСТ 10549—80	6
ГОСТ 16093—81	5
ГОСТ 24643—81	7; 8
ГОСТ 24705—81	5

6. ПЕРЕИЗДАНИЕ (июль 1990 г.) с ИЗМЕНЕНИЯМИ № 1, 2, утвержденными в июне 1980 г., марте 1988 г. (ИУС 9—80, 6—88)
7. Проверен в 1988 г. Снято ограничение срока действия (Постановление Государственного комитета СССР по стандартам от 17.03.88 № 586)