



ГОСУДАРСТВЕННЫЙ СТАНДАРТ
СОЮЗА ССР

**ПОРОШКИ МАГНЕЗИТОВЫЕ
КАУСТИЧЕСКИЕ**

ТЕХНИЧЕСКИЕ УСЛОВИЯ

ГОСТ 1216—87

Издание официальное

БЗ 10—96

**ИПК ИЗДАТЕЛЬСТВО СТАНДАРТОВ
Москва**

ГОСУДАРСТВЕННЫЙ СТАНДАРТ СОЮЗА ССР

ПОРОШКИ МАГНЕЗИТОВЫЕ
КАУСТИЧЕСКИЕГОСТ
1216—87

Технические условия

Magnesite caustic powder.
Specifications

ОКП 15 2500

Дата введения 01.07.88

Настоящий стандарт распространяется на каустический магнезитовый порошок, получаемый в результате улавливания пыли, образующейся при производстве спеченного периклазового порошка, и применяемый в качестве химического продукта различного назначения и вяжущего вещества.

1. МАРКИ

1.1. В зависимости от химического состава и назначения порошки подразделяются на марки, приведенные в табл. 1.

Таблица 1

Марка	Наименование	Применение
ПМК-90	Порошок магнезитовый каустический — 90	Для специального назначения
ПМК-87	Порошок магнезитовый каустический — 87	Для специального назначения, для химической, энергетической, стекольной и других отраслей промышленности

Издание официальное

Перепечатка воспрещена

© Издательство стандартов, 1987

© ИПК Издательство стандартов, 1997

Переиздание с Изменениями

Продолжение табл. 1

Марка	Наименование	Применение
ПМК-83	Порошок магнезитовый каустический — 83	Для химической, энергетической, стекольной и других отраслей промышленности
ПМК-75	Порошок магнезитовый каустический — 75	В качестве вяжущего вещества
ПМКМк-80	Порошок магнезитовый каустический микрозернистый — 80	Для целлюлозно-бумажной промышленности
ПМКМк-75	Порошок магнезитовый каустический микрозернистый — 75	Для целлюлозно-бумажной промышленности и других отраслей народного хозяйства

(Измененная редакция, Изм. № 1).

1а. ТЕХНИЧЕСКИЕ ТРЕБОВАНИЯ

1а.1. Порошки по физико-химическим показателям и зерновому составу должны соответствовать нормам, приведенным в табл. 2.

Таблица 2

Наименование показателя	Норма для марок					
	ПМК-90	ПМК-87	ПМК-83	ПМК-75	ПМКМк-80	ПМКМк-75
Массовая доля (на абсолютно сухое вещество), %						
MgO, не менее	90	87	83	75	80	75
CaO, не более	2,2	1,8	2,5	4,5	2,5	3,5
SiO ₂ , не более	2,0	1,8	2,5	3,5	2,0	2,5
Fe ₂ O ₃ +Al ₂ O ₃ , не более	2,2	2,2	—	—	2,8	3,5
Сульфаты (в пересчете на SO ₄), не более	1,0	—	—	—	—	—
C, не более	—	—	—	—	0,2	0,3
Изменение массы при прокаливании, %, не более	5	6	8	18	8	8

Наименование показателя	Норма для марок					
	ПМК-90	ПМК-87	ПМК-83	ПМК-75	ПМКМк-80	ПМКМк-75
Изменение массы при прокаливании после гидратации, %, не менее (только для специальных целей)	20	20	—	—	25	22
Массовая доля влаги, %, не более	1	1	1,3	1,5	—	—
Зерновой состав, массовая доля, %:						
проход через сетку № 2	—	—	—	100	—	—
остаток на сетке № 02, не более	5	5	5	—	Не допускается	
проход через сетку № 009, не менее	75	75	75	—	85	85

1а.2. Сроки схватывания и предел прочности при растяжении для порошка марки ПМК-75 должны соответствовать нормам, приведенным в табл. 3.

Таблица 3

Наименование показателя	Норма
Сроки схватывания, ч-мин:	
начало, не менее	0—20
конец, не более	6—00
Предел прочности при растяжении, Н/мм ² , не менее	1,5

16. ТРЕБОВАНИЯ БЕЗОПАСНОСТИ

16.1. Порошки пожаровзрывобезопасны.

16.2. Пыль, выделяемая при производстве и применении порошков, по степени воздействия на организм человека относится к четвертому классу опасности (ГОСТ 12.1.005, ГОСТ 12.1.007).

16.3. Предельно допустимая концентрация пыли порошка в воздухе рабочей зоны производственных помещений не должна превышать 10 мг/м³ (ГОСТ 12.1.005).

16.4. Оборудование, используемое для приготовления порошков, должно быть герметизировано.

16.5. Все работающие должны быть обеспечены специальной одеждой и средствами индивидуальной защиты органов дыхания (респираторами ШБ-1 «Лепесток» по ГОСТ 12.4.028 и др.), рукавицами.

16.6. При работе с порошками должны соблюдаться меры личной гигиены, обязательное ношение специальной одежды, мытье рук перед приемом пищи, прием пищи в специальных помещениях.

Рабочие подлежат периодическим медосмотрам в сроки, установленные Министерством здравоохранения.

Разделы 1а, 1б. (Введены дополнительно, Изм. № 1).

2. ПРИЕМКА

2.1. Порошки принимают партиями. Партия должна состоять из порошка одной марки и оформлена документом о качестве, содержащим:

наименование предприятия-изготовителя и его товарный знак;
порядковый номер партии и дату отгрузки;
марку, массу порошка и обозначение настоящего стандарта;
результаты лабораторных испытаний.

Масса партии устанавливается не более 150 т.

2.2. Для контроля качества порошков от каждой партии составляют выборку по ГОСТ 26565.

2.3. При получении неудовлетворительных результатов испытаний хотя бы по одному из показателей по нему проводят повторные испытания на удвоенном количестве проб, взятых от той же партии. Результаты повторных испытаний распространяются на всю партию.

Раздел 2. (Измененная редакция, Изм. № 1).

3. МЕТОДЫ ИСПЫТАНИЙ

3.1. Отбор и подготовку пробы проводят по ГОСТ 26565. Пробы порошка на случай разногласий в оценке качества должны храниться на предприятии во влагонепроницаемой таре в помещении.

3.2. Массовую долю MgO , CaO , SiO_2 , Fe_2O_3 , Al_2O_3 , а также изменение массы при прокаливании определяют по ГОСТ 2642.0, ГОСТ 2642.2 — ГОСТ 2642.5, ГОСТ 2642.7, ГОСТ 2642.8. Допускается применение других методов анализа, обеспечивающих требуемую точность.

(Измененная редакция, Изм. № 1).

3.3. Определение сульфатов (в пересчете на SO_4) (при массовой доле SO_4 от 0,4 до 2,5 %)

Метод основан на обработке пробы соляной кислотой, осаждении сульфатов хлористым барием, прокаливании сульфата бария в муфельной печи до постоянной массы и взвешивании.

3.3.1. *Аппаратура, реактивы и растворы*

Печь муфельная с нагревом до температуры 900 °С.

Тигли фарфоровые по ГОСТ 9147.

Кислота соляная по ГОСТ 3118, плотностью 1,17—1,19 г/см³.

Серебро азотнокислое по ГОСТ 1277, 0,5 %-ный раствор.

Барий хлористый по ГОСТ 4108, 10 %-ный раствор.

Вода дистиллированная по ГОСТ 6709.

Аммиак водный по ГОСТ 3760, 25 %-ный раствор.

Метиловый оранжевый 0,1 %-ный раствор.

3.3.2. *Проведение анализа*

Навеску пробы массой около 1 г, высушенной при температуре (110±10) °С до постоянной массы, взвешивают с погрешностью не более 0,0002 г, помещают в коническую колбу вместимостью 250 см³ и растворяют в 30 см³ раствора соляной кислоты (1:1).

К раствору добавляют 50 см³ горячей воды и 2—3 капли метилового оранжевого 0,1 % раствора. Затем раствор нейтрализуют водным аммиаком, нагревают до кипения и фильтруют через фильтр “белая лента” диаметром 9 см. Фильтр с осадком промывают горячей водой 7—8 раз. К фильтру приливают соляную кислоту из расчета 1 см³ на каждые 100 см³ раствора, доводят раствор до кипения, приливают 10 см³ кипящего раствора хлористого бария, кипятят 1—2 мин и выдерживают на водяной или песочной бане в течение 1 ч.

Осадок сернокислого бария отфильтровывают через фильтр “синяя лента” диаметром 9 см и промывают горячей водой до удаления ионов хлора (проба раствором азотнокислого серебра). Фильтр с осадком помещают в фарфоровый тигель, озоляют и прокаливают в муфельной печи при температуре 850—900 °С в течение 40 мин.

Тигель с прокаленным осадком охлаждают в эксикаторе и взвешивают.

3.3.1, 3.3.2. **(Измененная редакция, Изм. № 1).**

3.3.3. *Обработка результатов*

3.3.3.1. Массовую долю сульфатов (в пересчете на SO_4) (X) в процентах вычисляют по формуле

$$X = \frac{0,4115 \cdot 100}{m} \cdot m_1,$$

где 0,4115 — коэффициент пересчета BaSO₄ на SO₄;

m — масса навески порошка, г;

m_1 — масса осадка сернокислого бария, г.

3.3.3.2. За окончательный результат принимают среднее арифметическое двух параллельных определений, абсолютные допускаемые расхождения между которыми при доверительной вероятности $P=0,95$ не должны превышать 0,3 %.

3.4. Определение углерода (при массовой доле С от 0,1 до 0,5 %)

Метод основан на кислотном разложении пробы с последующим прокаливанием остатка при температуре 920—950 °С в фарфоровом тигле.

Определение массовой доли углерода проводят параллельно на двух навесках, случайная погрешность взвешивания $\pm 0,0002$. Параллельно проводят контрольный опыт для внесения в результат анализа соответствующей поправки.

Для контроля правильности составляют синтетическую смесь из графита и окиси магния, при этом массовая доля свободного углерода в синтетической смеси и анализируемой пробе не должна отличаться более чем в два раза.

3.4.1. Аппаратура, реактивы и растворы

Печь муфельная с нагревом до температуры 1000 °С.

Весы лабораторные по ГОСТ 24104 с погрешностью взвешивания не более 0,01 г и не более 0,0002 г.

Тигли фарфоровые № 3 по ГОСТ 9147.

Бюксы по ГОСТ 23932, ГОСТ 25336.

Кислота соляная по ГОСТ 3118, разбавленная 1:2.

Графит по ГОСТ 7478.

Магния окись по ГОСТ 4526.

Серебро азотнокислое по ГОСТ 1277, 1 %-ный раствор.

Вода дистиллированная по ГОСТ 6709.

Смесь синтетическая: графит взвешивают с точностью $\pm 0,0001$ г на микроаналитических весах. Массу навески ($m_{\text{нав.}}$) в граммах вычисляют по формуле

$$m_{\text{нав.}} = \frac{5 \cdot m_c}{100 - (m_z + m_l)},$$

где 5 — общая масса синтетической смеси, г;

m_c — предполагаемая массовая доля свободного углерода, %;

m_z — массовая доля золы в графите, %, найденная по ГОСТ 17818.4;

m_l — массовая доля летучих в графите, %, найденная по ГОСТ 17818.3.

Оксид магния взвешивают с точностью $\pm 0,1$ г.

Оксид магния и графит помещают в стеклянный стакан вместимостью 200—300 см³ и перемешивают стеклянной палочкой.

(Измененная редакция, Изм. № 1).

3.4.2. Проведение анализа

3.4.2.1. Фильтр “белая лента” диаметром 9 см помещают в бюкс, высушивают в сушильном шкафу до постоянной массы при температуре 105—110 °С, охлаждают в эксикаторе и взвешивают.

5 г магнезитового каустического порошка помещают в стеклянный стакан вместимостью 200—300 см³, приливают 90 см³ соляной кислоты, нагревают до разложения навески и оставляют на горячей плите на 30 мин. Раствор слегка охлаждают и быстро отфильтровывают через предварительно высушенный и взвешенный фильтр. Осадок количественно переносят на фильтр. Фильтр с осадком промывают горячей водой до полного удаления ионов хлора (проба по нитрату серебра). Фильтр с осадком помещают в тот же бюкс и высушивают в сушильном шкафу при температуре 105—110 °С до постоянной массы. Бюкс с фильтром охлаждают в эксикаторе и взвешивают. Фильтр помещают в тарированный фарфоровый тигель, медленно озоляют в муфельной печи и прокаливают в течение 1 ч при температуре 920—950 °С. Тигель охлаждают в эксикаторе и взвешивают.

(Измененная редакция, Изм. № 1).

3.4.3. Обработка результатов

3.4.3.1. Массовую долю свободного углерода (X_1) в процентах вычисляют по формуле

$$X_1 = \frac{[(m_1 - m_0) - b] - [(m_3 - m_2) - a]}{m_{\text{нав.}}} \cdot 100,$$

где m_0 — масса бюкса с фильтром, г;

m_1 — масса бюкса с фильтром и осадком, г;

b — поправка, учитывающая контрольный опыт, $b = m_1' - m_0'$, г;

m_2 — масса пустого тигля, г;

m_3 — масса тигля с остатком после прокаливания, г;

a — поправка, учитывающая контрольный опыт, $a = m_3' - m_2'$, г;

$m_{\text{нав.}}$ — масса навески, г.

3.4.3.2. За окончательный результат принимают среднее арифметическое двух параллельных определений, абсолютные допускаемые расхождения между которыми при доверительной вероятности $P = 0,95$ не должны превышать значений, приведенных в табл. 4.

Таблица 4*

Массовая доля свободного углерода, %	Абсолютное допускаемое расхождение, %
От 0,1 до 0,2	0,07
Св. 0,2 » 0,5	0,10

3.5. Определение изменения массы при прокаливании после гидратации порошка

3.5.1. Аппаратура

Весы лабораторные по ГОСТ 24104 с погрешностью взвешивания не более 0,01 г.

Смеситель любой конструкции с частотой вращения 200—600 об/мин.

Шкаф сушильный с нагревом до температуры (350 ± 10) °С.

Печь муфельная с нагревом до температуры 1000 °С.

Стакан фарфоровый по ГОСТ 9147, стеклянный по ГОСТ 25336, ГОСТ 23932 или из нержавеющей стали вместимостью 500—1000 см³.

Тигли фарфоровые по ГОСТ 9147.

Плитка электрическая по ГОСТ 14919.

3.5.2. Проведение испытания

Берут навеску порошка массой 100 г. В стакан наливают 400 см³ воды, нагревают до температуры (100 ± 2) °С и высыпают в нее подготовленную навеску порошка.

* Таблица 5. (Исключена, Изм. № 1).

Суспензию тщательно перемешивают, устанавливают стакан на электроплитку и перемешивают суспензию мешалкой в течение 2 ч. В процессе перемешивания в суспензию добавляют кипящую воду для сохранения первоначального объема. После гидратации суспензию отфильтровывают через фильтр “красная лента”. От осадка на фильтр отбирают навеску массой 5 г, помещают в фарфоровую чашку и сушат в течение 40 мин при температуре 145—150 °С.

От высушенной пробы отбирают две навески массой не менее 1 г каждая с погрешностью взвешивания — 0,0002 г. Навески в фарфоровых тиглях, предварительно прокаленных при температуре 1000 °С до постоянной массы, взвешивают, помещают в муфельную печь, предварительно нагретую до температуры 250—300 °С (допускается помещать и в ненагретую печь). Пробы прокаливают при температуре 1000 °С в течение 2 ч, затем охлаждают в эксикаторе и взвешивают.

3.5—3.5.2. **(Измененная редакция, Изм. № 1).**

3.6. Массовую долю влаги определяют по ГОСТ 28584.

(Измененная редакция, Изм. № 1).

3.7. **(Исключен, Изм. № 1).**

3.8. Зерновой состав определяют по ГОСТ 27707.

(Измененная редакция, Изм. № 1).

3.9. Определение сроков схватывания

3.9.1. *Аппаратура и реактивы*

Лабораторная механизированная аппаратура: мешалка для приготовления теста; прибор для автоматической записи сроков схватывания.

Аппаратура, применяемая при ручном производстве: прибор Вика в комплекте с иглой, пестиком и кольцом, а также чашки и лопатки, конструкция и размеры которых приведены в ГОСТ 310.3.

Секундомер.

Магний хлористый технический по ГОСТ 7759 или магний хлористый х.ч. по ГОСТ 4209, водный раствор плотностью 1,20 г/см³.

3.9.2. *Подготовка к испытанию*

3.9.2.1. Для испытания применяют каустический порошок в воздушно-сухом состоянии, удовлетворяющий требованиям настоящего стандарта по зерновому составу без доизмельчения.

3.9.2.2. Перед определением нормальной густоты теста следует проверить, свободно ли опускается стержень прибора Вика, а также проверить нулевое показание прибора, приводя пестик в соприкосновение с пластинкой, на которой расположено кольцо. При отклонении от нуля шкалу прибора соответствующим образом передвигают.

Внутреннюю поверхность кольца и пластинки перед началом испытания смазывают тонким слоем машинного масла или вазелина.

3.9.2.3. После определения нормальной густоты теста пестик в приборе Вика заменяют иглой с соответствующей корректировкой массы перемешивающейся части прибора до (300 ± 2) г. Следует проверить также чистоту и отсутствие искривления иглы, а также нулевое показание прибора с иглой, как указано в п. 3.9.2.2.

3.9.3. Проведение испытания

3.9.3.1. Из каустического порошка и раствора хлористого магния готовят тесто путем смешивания компонентов в мешалке или вручную в течение 3—4 мин. Испытание проводят в помещении с температурой не ниже 15°C .

3.9.3.2. Кольцо прибора Вика заполняют тестом в один прием, 5—6 раз встряхивают его, постукивая пластинкой о стол. Затем поверхность теста выравнивают с краями кольца, срезая избыток теста ножом, протертым влажной тканью. После этого быстро приводят пестик прибора в соприкосновение с поверхностью теста в центре кольца и закрепляют винтом, затем, быстро отвинчивая закрепляющий винт, освобождают стержень и предоставляют пестику свободно погружаться в тесто. Одновременно с освобождением стержня включают секундомер. Через 10 с с момента освобождения стержня по шкале проводят отсчет глубины погружения пестика.

3.9.3.3. Нормальной густотой теста из каустического порошка считается консистенция, при которой пестик прибора погружается в тесто на 4—10 мм.

При несоответствующей консистенции теста изменяют количество раствора хлористого магния и вновь готовят тесто, добиваясь указанной глубины погружения пестика.

3.9.3.4. Для определения сроков схватывания каустического порошка используют пробу теста, нормальность густоты которого установлена в п. 3.9.3.3.

3.9.3.5. Иглу прибора Вика доводят до соприкосновения с поверхностью теста, закрепляют стержень винтом, после чего, отвинчивая винт, освобождают стержень и дают игле свободно погружаться в тесто. В начале испытания, пока тесто находится в жидком состоянии, во избежание сильного удара иглы о пластинку, допускается при погружении иглы слегка ее задерживать.

Как только тесто загустеет настолько, что опасность повреждения иглы будет исключена, игле дают свободно опускаться после освобождения винта.

Иглу погружают в тесто каждые 10 мин от начала приготовления теста до конца схватывания (не менее двух раз при каждой проверке), передвигая кольцо после погружения, чтобы игла не попадала в одно и то же место. После каждого погружения иглу следует вытирать.

Во время испытания кольцо должно находиться в затененном месте, не подвергаться действию сквозняков и сотрясению.

3.9.3.6. Началом схватывания теста из каустического порошка считается время (ч-мин), прошедшее от начала приготовления (момент приливания раствора хлористого магния) до того момента, когда игла не будет доходить до пластинки на 1—2 мм.

Концом схватывания считается время (ч-мин) от начала приготовления теста до момента, когда игла будет опускаться в тесто не более чем на 1 мм.

Примечание. Определение начала и конца схватывания теста из каустического порошка на приборе с автоматической записью сроков схватывания проводится в соответствии с инструкцией, приложенной к этому прибору.

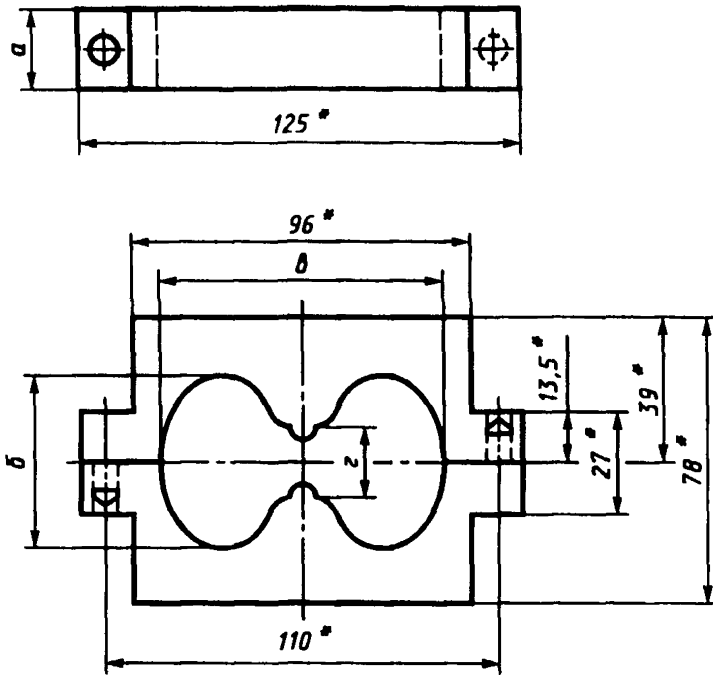
3.10. Определение предела прочности при растяжении

3.10.1. Аппаратура

Весы лабораторные по ГОСТ 24104 с погрешностью взвешивания не более 0,01 кг.

Металлические разъемные формы для изготовления образцов-восьмерок, приведены на черт. 2 (табл. 6).

Форма для изготовления образцов-восьмерок



* Размеры для справок

Черт. 2**

Таблица 6

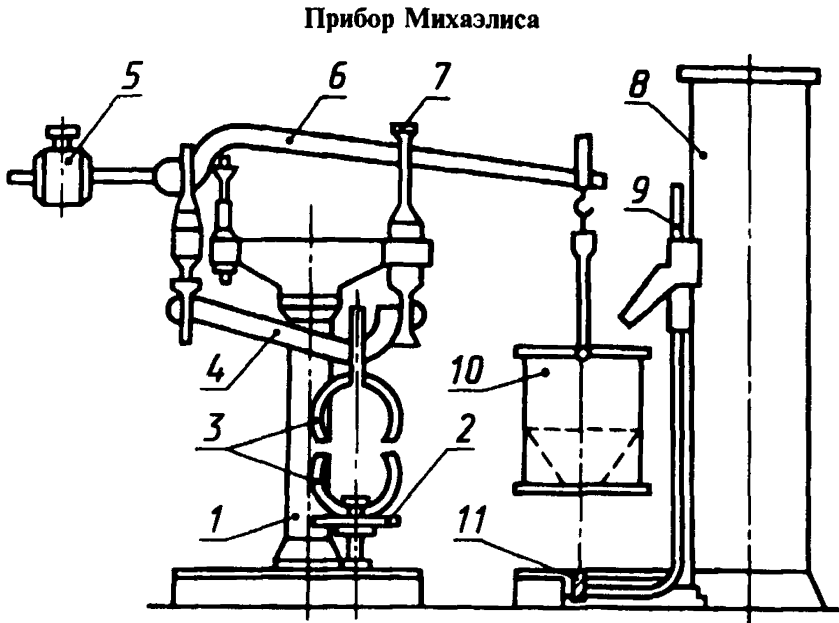
Обозначение размера на черт. 2	Номинальный размер, мм	Предельное отклонение, мм	Размер допустимый после износа формы, мм
а	22,2	$\pm 0,1$	Не менее 22,0
б	52,0	$-0,5$	—
в	78,0	$-0,5$	—
г	22,5	$\pm 0,1$	Не более 22,7

** Черт. 1 (Исключен, Изм. № 1).

Рычажный прибор типа Михаэлиса с двумя рычагами и общим соотношением плеч рычагов 1:50, приведен на черт. 3 и 4.

Прибор Вика в комплекте с иглой, пестиком и кольцом, а также чашки и лопатки, конструкция и размеры которых указаны в ГОСТ 310.3.

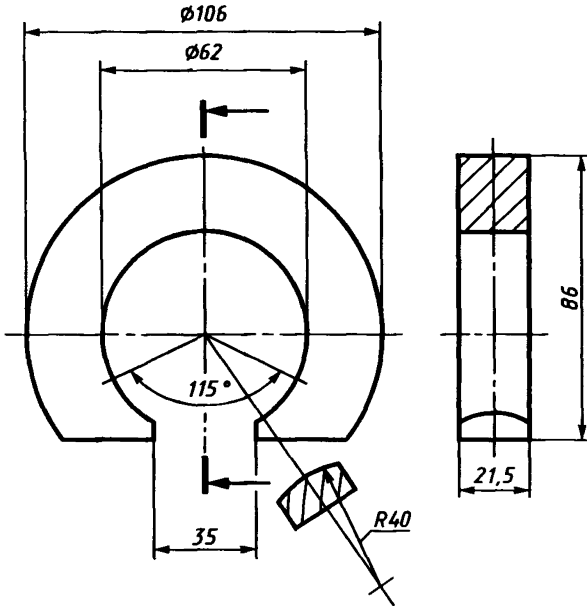
Дробь металлическая диаметром 2—3 мм.



1 — станина; 2 — маховик; 3 — захваты; 4 — нижний рычаг; 5 — противовес; 6 — верхний рычаг; 7 — стойка станины; 8 — резервуар с дробью; 9 — шибер; 10 — ведерко; 11 — педаль

Черт. 3

Захваты прибора Михаэлиса



Черт. 4

3.10.2. Подготовка образцов для испытания

3.10.2.1. Для изготовления образцов-восьмерок используют тесто нормальной плотности, изготовленное как указано в пп. 3.9.3.1—3.9.3.3.

3.10.2.2. Формы перед заполнением тестом смазывают тонким слоем машинного масла и помещают на стеклянную или металлическую пластинку, смазанную машинным маслом.

Заполнение форм тестом проводят при периодическом встряхивании постукиванием пластинкой о стол. Поверхность теста выравнивают с краями формы, срезая избыток его ножом.

Одновременно изготавливают четыре образца-восьмерки. Образцы хранятся в формах до момента испытания. Испытание образцов на растяжение проводят через (24 ± 2) ч после их изготовления.

Образцы-восьмерки, на которых имеются трещины, испытанию не подвергают.

3.10.3. Проведение испытания

3.10.3.1. Перед помещением образца в захваты прибора проверяют положение опорных призм и уравнивают прибор (без ведерка) так, чтобы верхняя плоскость верхнего рычага совпала с чертой или стрелкой на стойке станины прибора. Затем на верхний рычаг вешают гирию-рейтер массой 50—100 г, помещают образец в захваты прибора и вращением маховичка поднимают рычаг до положения, при котором нижняя плоскость его совпадала с чертой или стрелкой на стойке станины. После этого вешают ведро, а рейтер снимают с рычага.

Образец вставляют в захваты таким образом, чтобы плоские грани его совпали с плоскими поверхностями верхнего и нижнего захватов.

3.10.3.2. Открывая шибер, нагружают ведро дробью. Скорость истечения дроби должна быть (100 ± 10) г/с. В момент, когда под воздействием массы дроби наступает разрыв образцов, ведро падает на педаль резервуара с дробью и истечение дроби прекращается.

Ведро с находящейся в нем дробью взвешивают.

3.10.4. Обработка результатов

3.10.4.1. Предел прочности при растяжении образцов-восьмерок из каустического порошка (σ_p), Н/мм², вычисляют по формуле

$$\sigma_p = \frac{m \cdot 50}{S} = 10 \cdot m,$$

где m — масса дроби, кг;

S — площадь сечения шейки образца, которая для образца-восьмерки стандартных размеров равна 5 см²;

50 — соотношение плеч рычагов прибора.

3.10.4.2. Погрешность результата измерения в относительных единицах составляет 12 %.

За окончательный результат принимают среднее арифметическое четырех определений, относительные допускаемые расхождения между которыми при доверительной вероятности $P=0,95$ не должны превышать 25 %.

4. МАРКИРОВКА, УПАКОВКА, ТРАНСПОРТИРОВАНИЕ И ХРАНЕНИЕ

4.1. Маркировка, транспортирование и хранение порошков — по ГОСТ 24717. Транспортная маркировка грузов — по ГОСТ 14192 с указанием манипуляционного знака «Беречь от влаги».

4.2. Упаковку порошков производят в пятислойные или шести-слойные бумажные мешки по ГОСТ 2226, полиэтиленовые мешки по ГОСТ 17811—78 массой нетто не более 50 кг или металлические специализированные контейнеры грузополучателя по ГОСТ 18477. По согласованию, порошки, упакованные в мешки, формируют в пакеты по ГОСТ 26663, ГОСТ 21650, ГОСТ 24597 на плоских поддонах по ГОСТ 9078 и ГОСТ 9557, укладывают в ящики или контейнеры.

Разд. 4. (Измененная редакция, Изм. № 1).

ИНФОРМАЦИОННЫЕ ДАННЫЕ

1. РАЗРАБОТАН И ВНЕСЕН Министерством черной металлургии СССР

РАЗРАБОТЧИКИ

А.Ф. Маурин, канд. техн. наук; М.И. Диесперова, канд. техн. наук; Г.А. Мосеева; М.Б. Смирнова

2. УТВЕРЖДЕН И ВВЕДЕН В ДЕЙСТВИЕ ПОСТАНОВЛЕНИЕМ Государственного комитета стандартов Совета Министров СССР от 23.06.87 № 2286

3. ВЗАМЕН ГОСТ 1216—75

4. ССЫЛОЧНЫЕ НОРМАТИВНО-ТЕХНИЧЕСКИЕ ДОКУМЕНТЫ

Обозначение НТД, на который дана ссылка	Номер пункта, подпункта
ГОСТ 12.1.005—88	16.2, 16.3
ГОСТ 12.1.007—76	16.2
ГОСТ 12.4.028—76	16.5
ГОСТ 310.3—76	3.9.1, 3.10.1
ГОСТ 1277—75	3.3.1, 3.4.1
ГОСТ 2226—88	1.1.5, 4.2
ГОСТ 2642.0—86	3.2
ГОСТ 2642.2—86	3.2
ГОСТ 2642.3—86	3.2
ГОСТ 2642.4—86	3.2
ГОСТ 2642.5—86	3.2
ГОСТ 2642.7—86	3.2
ГОСТ 2642.8—86	3.2
ГОСТ 3118—77	3.3.1, 3.4.1
ГОСТ 3760—79	3.3.1
ГОСТ 4108—72	3.3.1
ГОСТ 4209—77	3.9.1
ГОСТ 4526—75	3.4.1
ГОСТ 6709—72	3.3.1, 3.4.1
ГОСТ 7478—75	3.4.1
ГОСТ 7759—73	3.9.1
ГОСТ 9078—84	1.1.5, 4.2

Продолжение

Обозначение НТД, на который дана ссылка	Номер пункта, подпункта
ГОСТ 9147—80	3.3.1, 3.4.1, 3.5.1
ГОСТ 9557—87	1.1.5, 4.2
ГОСТ 14192—96	1.1.4, 4.1
ГОСТ 14919—83	3.5.1
ГОСТ 15846—79	1.1.4
ГОСТ 17811—78	1.1.5, 4.2
ГОСТ 17818.3—90	3.4.1
ГОСТ 17818.4—90	3.4.1
ГОСТ 18477—79	1.1.5, 4.2
ГОСТ 19668—74	1.1.5
ГОСТ 21650—76	1.1.5
ГОСТ 23932—90	3.4.1, 3.5.1
ГОСТ 24104—88	3.4.1, 3.5.1, 3.7.1, 3.10.1
ГОСТ 24597—81	1.1.5
ГОСТ 24717—94	4.1
ГОСТ 25336—82	3.4.1, 3.5.1
ГОСТ 26565—85	2.3, 3.1
ГОСТ 27707—88	3.8
ГОСТ 28584—90	3.6

- 5. Ограничение срока действия снято по Протоколу Межгосударственного Совета по стандартизации, метрологии и сертификации (ИУС 9—93)**
- 6. ПЕРЕИЗДАНИЕ (май 1997 г.) с Изменением № 1, утвержденным в феврале 1993 г. (ИУС 9—93)**

Редактор *В.Н. Копысов*
Технический редактор *В.Н. Прусакова*
Корректор *В.Е. Нестерова*
Компьютерная верстка *Л.А. Круговой*

Изд. лиц. № 021007 от 10.08.95. Сдано в набор 09.06.97. Подписано в печать 15.07.97.
Усл. печ. л. 1,16. Уч.-изд. л. 1,05. Тираж 136 экз. С697. Зак. 503.

ИПК Издательство стандартов, 107076, Москва, Колодезный пер., 14.
Набрано в Издательстве на ПЭВМ
Филиал ИПК Издательство стандартов — тип. "Московский печатник"
Москва, Лялин пер., 6.
ГЛр № 080102