
МЕЖГОСУДАРСТВЕННЫЙ СОВЕТ ПО СТАНДАРТИЗАЦИИ, МЕТРОЛОГИИ И СЕРТИФИКАЦИИ
(МГС)

INTERSTATE COUNCIL FOR STANDARDIZATION, METROLOGY AND CERTIFICATION
(ISC)

МЕЖГОСУДАРСТВЕННЫЙ
СТАНДАРТ

ГОСТ
12.4.267—
2014
(EN
14786:2006)

Система стандартов безопасности труда
**ОДЕЖДА СПЕЦИАЛЬНАЯ ДЛЯ ЗАЩИТЫ
ОТ ВОЗДЕЙСТВИЯ ТОКСИЧНЫХ
ХИМИЧЕСКИХ ВЕЩЕСТВ**

**Метод определения стойкости к прониканию жидких
химикатов, эмульсий и дисперсий с применением
пульверизатора**

(EN 14786:2006, MOD)

Издание официальное



Москва
Стандартинформ
2015

Предисловие

Цели, основные принципы и основной порядок проведения работ по межгосударственной стандартизации установлены ГОСТ 1.0–92 «Межгосударственная система стандартизации. Основные положения» и ГОСТ 1.2–2009 «Межгосударственная система стандартизации. Стандарты межгосударственные, правила и рекомендации по межгосударственной стандартизации. Правила разработки, принятия, применения обновления и отмены»

Сведения о стандарте

1 ПОДГОТОВЛЕН Федеральным государственным бюджетным учреждением «Государственный научный центр Российской Федерации — Федеральный медицинский биофизический центр имени А.И. Бурназяна» (ФГБУ ГНЦ ФМБЦ им. А.И. Бурназяна ФМБА России) на основе аутентичного перевода стандарта, указанного в пункте 4

2 ВНЕСЕН Федеральным агентством по техническому регулированию и метрологии

3 ПРИНЯТ Межгосударственным советом по стандартизации, метрологии и сертификации (протокол от 14 ноября 2014 г. № 72-П)

За принятие проголосовали:

Краткое наименование страны по МК (ИСО 3166) 004-97	Код страны по МК (ИСО 3166) 004-97	Сокращенное наименование национального органа по стандартизации
Армения	AM	Минэкономики Республики Армения
Азербайджан	AZ	Азстандарт
Казахстан	KZ	Госстандарт Республики Казахстан
Киргизия	KG	Кыргызстандарт
Россия	RU	Росстандарт
Украина	UA	Минэкономразвития Украины

4 Приказом Федерального агентства по техническому регулированию и метрологии от 26 ноября 2014 г. № 1801-ст межгосударственный стандарт ГОСТ 12.4.267–2014 (EN 14786:2006) введен в действие в качестве национального стандарта Российской Федерации с 1 декабря 2015 г.

5 Настоящий стандарт является модифицированным по отношению к европейскому региональному стандарту EN 14786:2006 Protective clothing. Determination of resistance to penetration by sprayed chemicals, emulsions and dispersions. Atomizer test (Защитная одежда. Определение сопротивления прониканию брызг жидких химических веществ, эмульсий и дисперсий. Пульверизационный метод определения).

Дополнительные фразы, слова внесены в текст стандарта (разделы 1, 2, 9, 10) для учета потребностей национальных экономик и особенностей межгосударственной стандартизации и выделены курсивом.

Наименование настоящего стандарта изменено относительно наименования указанного европейского регионального стандарта для приведения в соответствие с ГОСТ 1.5 (пункт 3.6).

Степень соответствия — модифицированная (MOD)

Стандарт подготовлен на основе применения ГОСТ Р 12.4.261-2011 (EN 14786:2006)

6 ВВЕДЕН ВПЕРВЫЕ

Информация об изменениях к настоящему стандарту публикуется в ежегодном информационном указателе «Национальные стандарты», а текст изменений и поправок – в ежемесячном информационном указателе «Национальные стандарты». В случае пересмотра (замены) или отмены настоящего стандарта соответствующее уведомление будет опубликовано в ежемесячном информационном указателе «Национальные стандарты». Соответствующая информация, уведомление и тексты размещаются также в информационной системе общего пользования – на официальном сайте Федерального агентства по техническому регулированию и метрологии в сети Интернет

Введение

Настоящий стандарт устанавливает метод испытания проницаемости материалов, предназначенных для изготовления защитной одежды от брызг жидких химических веществ, эмульсий и дисперсий, например при использовании средств защиты растений в сельском хозяйстве. Полученные результаты могут использоваться как контрольные цифры при исследовании классификации материалов защитной одежды, но следует отметить, что на результаты проверки влияют, в первую очередь, физические качества проверяемого химического вещества, например малолетучие жидкости.

Защитная одежда, разрабатываемая с применением этого метода испытания материалов, должна применяться только при проверенных экспериментально условиях, в которых одежда при испытании показала приемлемое сопротивление прониканию (например, концентрации, времени воздействия и т. д.).

Разработанная в соответствии с настоящим стандартом защитная одежда не является единственным защитным средством в конкретных условиях эксплуатации, при необходимости, для обеспечения непроницаемости по отношению к жидким или газообразным химическим веществам (например, при воздействии большого количества вещества или при воздействии мощной струи концентрированных жидких веществ) при испытании материалов рекомендуется оценивать проницаемость по ГОСТ 12.4.239—2013 и ГОСТ ISO 6530—2012.

Потенциальные показатели качества материалов, оцененные в настоящем стандарте методом испытания, предусмотрены для применения в спецификациях изделий для защиты от брызг жидкостей, в частности эмульсий и дисперсий.

Система стандартов безопасности труда

ОДЕЖДА СПЕЦИАЛЬНАЯ ДЛЯ ЗАЩИТЫ ОТ ВОЗДЕЙСТВИЯ ТОКСИЧНЫХ ХИМИЧЕСКИХ ВЕЩЕСТВ

Метод определения стойкости к прониканию жидких химикатов, эмульсий и дисперсий с применением пульверизатора

Occupational safety standards system.

Special clothing for protection from toxic chemicals. Determination of resistance to penetration by sprayed liquid chemicals, emulsions and dispersions

Дата введения — 2015—12—01

1 Область применения

Настоящий стандарт устанавливает метод испытания сопротивления текстильных материалов проникновению брызг жидких химических веществ, эмульсий и дисперсий. Эти материалы предназначены как для защитной одежды кратковременного использования, так и для защитной одежды многократного применения.

Проникновение характеризуется отношением масс нанесенного и проникшего через образец материала испытательных химических веществ, выраженным в процентах. Механизм протекающего процесса проникновения (химический или физический), его количественные характеристики, примененный метод анализа зависят от природы испытательного химического вещества.

Стандарт пригоден для целей сертификации.

2 Нормативные ссылки

В настоящем стандарте использованы ссылки на следующие межгосударственные стандарты:

ГОСТ 8.207—76 Государственная система обеспечения единства измерений. Прямые измерения с многократными наблюдениями. Методы обработки результатов наблюдений. Основные положения

ГОСТ 30893.1—2002 Основные нормы взаимозаменяемости. Общие допуски. Предельные отклонения линейных и угловых размеров с неуказанными допусками

ГОСТ ISO 6530—2012 Система стандартов безопасности труда. Одежда специальная для защиты от жидких химикатов. Метод определения сопротивления материалов проникновению жидкостей

П р и м е ч а н и е — При пользовании настоящим стандартом целесообразно проверить действие ссылочных стандартов по указателю «Национальные стандарты», составленному по состоянию на 1 января текущего года, и по соответствующим информационным указателям, опубликованным в текущем году. Если ссылочный стандарт заменен (изменен), то при пользовании настоящим стандартом, следует руководствоваться заменяющим (измененным) стандартом. Если ссылочный стандарт отменен без замены, то положение, в котором дана ссылка на него, применяется в части, не затрагивающей эту ссылку.

3 Термины и определения

В настоящем стандарте применены следующие термины с соответствующими определениями:

3.1 проникновение (penetration): Процесс, в котором поток химического вещества проходит на надмолекулярном уровне через дыры, поры, отверстия, трещины и другие дефекты материала для изготовления специальной одежды.

П р и м е ч а н и е — Дыры могут быть результатом механического повреждения.

* Утратил силу на территории Российской Федерации.

3.2 **проникание** (permeation): Процесс, в котором химическое вещество проходит через материал защитной одежды на молекулярном уровне.

П р и м е ч а н и е — Проникание включает в себя:

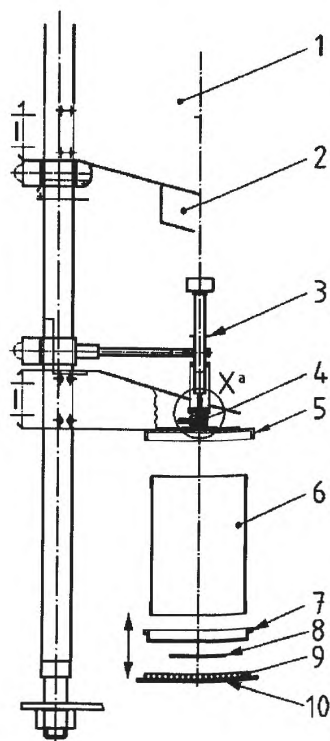
- а) сорбцию молекул химического вещества внешней (лицевой) поверхностью материала при приведении их в соприкосновение;
- б) диффузию сорбированных молекул в материале;
- в) десорбцию молекул от противоположной внутренней (изнаночной) стороны материала в окружающую ее среду.

4 Теоретические основы

На образец материала с помощью управляемой микропроцессором форсунки наносят небольшое количество жидкого химического вещества, эмульсии или дисперсии. Часть испытательного химического вещества проникает и увлажняет образец. Проникшее через образец химическое вещество впитывается абсорбентом, расположенным под образцом материала (схема испытательного устройства приведена на рисунке 1).

После выдержки образца с нанесенным испытательным химическим веществом в течение 30 мин химическое вещество удаляется с поверхности образца и образец с абсорбентом подвергают анализу для определения массы сорбированного и невпитанного испытательного химического вещества. Эффективность защиты, определенная таким образом, должна быть более 96 %. В зависимости от вида химического вещества применяют разные методики количественного анализа, например высокоэффективную жидкостную хроматографию (ВЭЖХ) или газовую хроматографию (ГХ).

Проникновение испытательного химического вещества в материал защитной одежды определяют как отношение массы проникшего внутрь химического вещества к массе нанесенного на образец химического вещества.



1 — крепление; 2 — управляемый поэтапно работающий мотор; 3 — инжекционный шприц для подачи испытательной жидкости; 4 — двухфазное сопло; 5 — держатель сопла шприца; 6 — корпус цилиндра; 7 — рамка; 8 — испытуемая точечная проба;
9 — поглощающий фильтр; 10 — опорная плита
Рисунок 1 — Схема испытательного устройства

5 Аппаратура

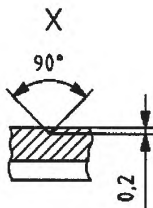
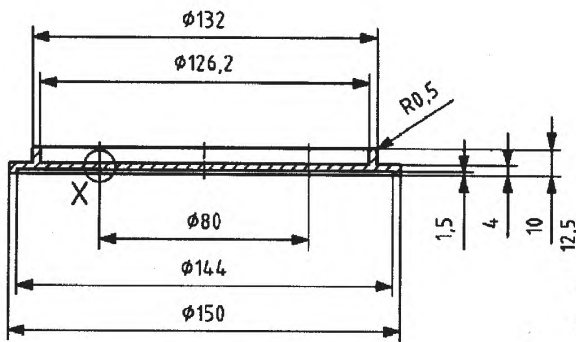
5.1 Испытательная камера

Испытательная камера состоит из держателя и цилиндрической камеры. Размеры приведены на рисунках 2–4.

Держатель состоит из опорной плиты и рамки, изготовленных из нержавеющей стали или латуни с хромовым покрытием (см. рисунки 2 и 3).

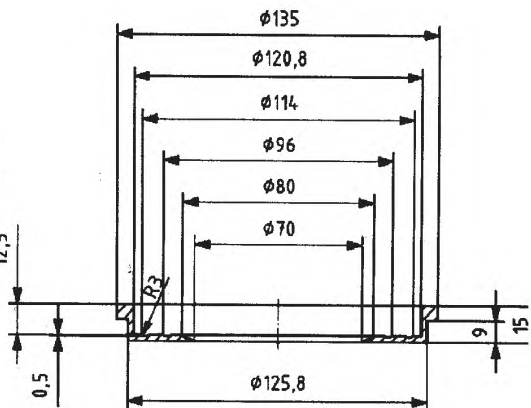
Опорная плита держит цилиндрическую камеру, поглощающий фильтр и испытуемый образец. Рамка фиксирует образец на горизонтальной площадке для обрызгивания.

Внутри цилиндрической камеры находятся устройство для обрызгивания и испытательное устройство. Цилиндрическую камеру изготавливают из нержавеющей стали, латуни с хромовым покрытием или стекла (для наблюдения во время опрыскивания) (см. рисунок 4).



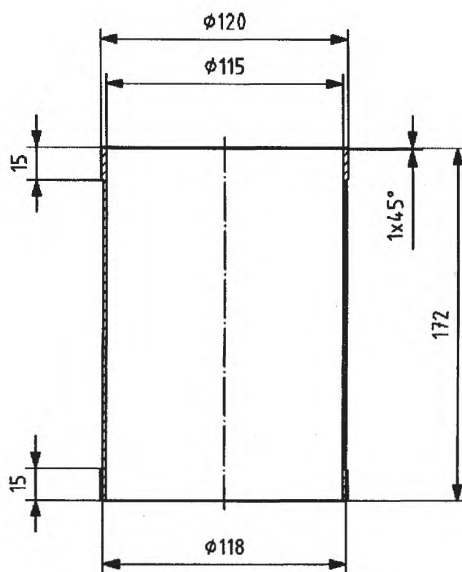
Общий допуск: ГОСТ 30893.1

Рисунок 2 — Опорная плита



Общий допуск: ГОСТ 30893.1

Рисунок 3 — Рамка

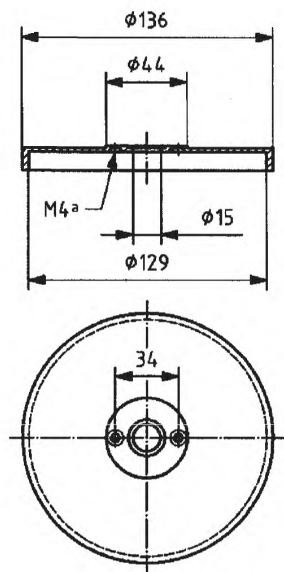


Общий допуск: ГОСТ 30893.1
Рисунок 4 — Корпус цилиндра

5.2 Устройство для обрызгивания

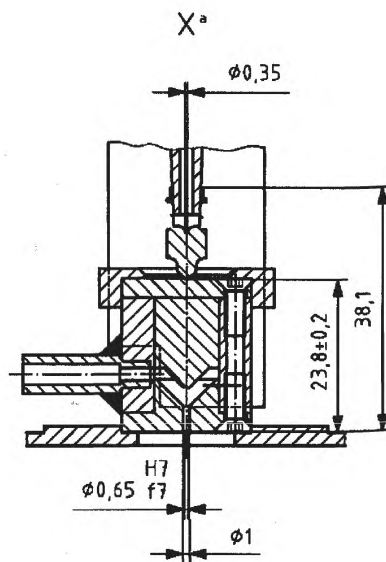
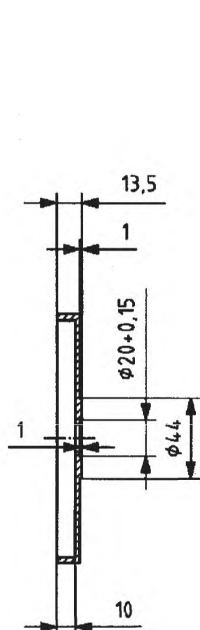
Устройство для обрызгивания состоит из двухфазной форсунки с магнитным вентилем и блоком управления. Форсунку крепят в держателе форсунки (см. рисунок 5).

Форсунка представляет собой корпус с находящейся внутри полую иглу впрыскивания, соединенной со шприцем. Полую иглу длиной 24 мм и с внутренним диаметром 0,35 мм крепят концом заподлицо в корпусе форсунки (см. рисунки 6 и 7).

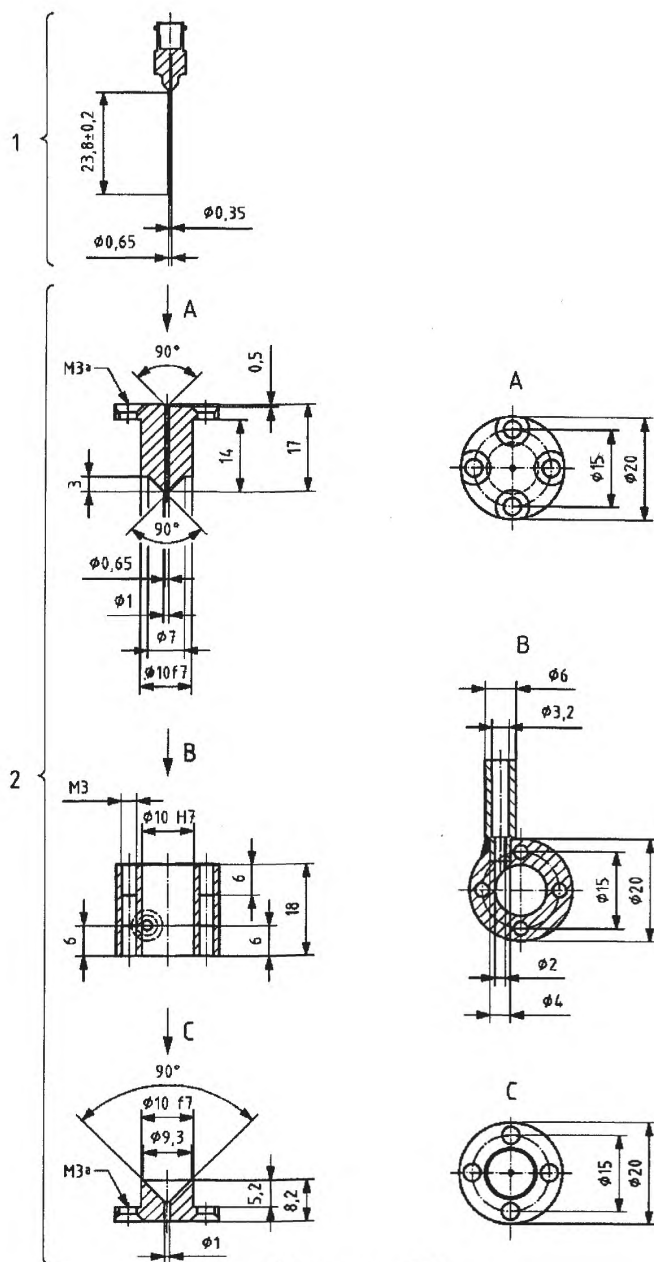


^a Отверстие M4

Общий допуск: ГОСТ 30893.1
Рисунок 5 — Держатель сопла шприца



^a Выносной элемент с рисунка 1
Общий допуск: ГОСТ 30893.1
Рисунок 6 — Двухфазное сопло



^a Отверстие М3

1 — полая игла впрыскивания;

2 — детали двухфазного сопла

Общий допуск: ГОСТ 30893.1

Рисунок 7 — Двухфазное сопло: детали и размеры

5.3 Инжекторный шприц, приводимый в движение мотором

Чтобы обеспечивать длительную непрерывную струю и точно повторяемый объем испытательной жидкости, рекомендуется инжекторный шприц приводить в движение управляемым микропроцессором равномерно работающим мотором. Необходимо использовать шприцы

вместимостью 2 см³ однократного или многократного применения, равномерно работающий мотор должен обеспечивать подачу 1 см³ жидкости за (20 ± 2) с.

5.4 Подача воздуха

При испытании используют сжатый воздух давлением 300 кПа. Поток воздуха управляет магнитным вентилем, который открывается за 50 мс до начала движения шприца и закрывается через 500 мс после остановки шприца.

6 Реактивы и материалы

6.1 Абсорбент

Абсорбент выбирают в зависимости от вида испытательного химического вещества.

Примечание — Фильтр из а-целлюлозы является подходящим для этого материалом (далее — поглощающий фильтр).

6.2 Экстрагирующий агент

В зависимости от испытательного химического вещества выбирают растворитель для экстрагирования химического вещества из образца материала и абсорбента (например, ацетонитрил). Требуемая масса растворителя зависит от интервала концентраций в последующем анализе (в типичном случае от 25 до 50 см³). Массу проникнувшего химического вещества определяют с помощью ВЭЖХ или ГХ.

7 Проведение испытания

7.1 Общие положения

Следует провести серию предварительных испытаний с целью определения массы находящегося в образце испытательного вещества и эффективности экстракции. Кроме того, при предварительных испытаниях проводят анализ незагрязненной пробы (холостой опыт).

Испытание проводят в три этапа:

1-й этап — нанесение испытательного химического вещества;

2-й этап — проведение экстракции;

3-й этап — анализ (количественное определение массы).

Анализ можно проводить позже, если экстракты могут храниться без потери или разложения химических составляющих. При необходимости следует провести дополнительные исследования для уточнения условий хранения (например, в холодильнике при плюс 4 °С, в морозилке при минус 20 °С и т. д.).

7.2 Подготовительные проверки

7.2.1 Определение массы жидкости, загрязняющей рабочую поверхность образца

Физические свойства жидкости, эмульсии или дисперсии влияют на процесс впрыскивания. Это приводит к варьированию количества наносимой загрязняющей образец материала жидкости, которое должно составлять (0,5 ± 0,05) см³. Следует калибровать и время нанесения жидкости. С этой целью жидкость из стакана с помощью шприца наносят на образец и взвешивают загрязненный жидкостью образец.

Примечание — Из этого следует, что плотность обрызганного образца соответствует плотности образца, обрызганного чистой водой, так как речь идет о сильно разбавленной испытательной жидкости.

7.2.2 Определение эффективности экстракции

На образец материала микропипеткой наносят (0,5 ± 0,05) см³ испытательного химического вещества, которое затем экстрагируется подходящим для этой цели растворителем. Определяют массу химического вещества в экстракте, которая должна составлять не менее 95 % массы первоначального загрязнения.

7.2.3 Холостой опыт

Для исключения ошибки анализирующего устройства проводят экстракцию поверхности незагрязненного образца материала.

7.3 Подготовка и кондиционирование образцов материала

Следует вырезать из контрольного образца ткани или предмета одежды и из образца ткани или предмета одежды, прошедших пять циклов стирок, в соответствии с рекомендациями изготовителя по четыре круглые точечные пробы диаметром 90 мм.

Примечание — Материал должен быть предварительно исследован на отсутствие дефектов. Для испытания следует использовать только неповрежденный материал.

Точечные пробы перед испытанием следует выдерживать не менее 48 ч при температуре $(23 \pm 5)^\circ\text{C}$ испытывать необходимо при тех же самых условиях.

Примечание — В случае необходимости при возможности применения изделия при других температурах следует провести дополнительные испытания при этих температурах. Эти температуры должны быть указаны в протоколе испытания.

7.4 Проведение испытания

Подготавливают испытательные химические вещества. Включают подачу воздуха и устанавливают давление 30 кПа. Шприц наполняют жидкостью в количестве 2 см^3 .

Поглощающий фильтр кладут на опорную плиту, поверх него помещают испытуемую точечную пробу и эту конструкцию закрепляют в держателе. Устанавливают цилиндр.

На точечную пробу наносят требуемое количество испытательного химического вещества (см. 7.2.1).

Через 5 мин испытуемую точечную пробу вместе с поглощающим фильтром и опорной плитой устройства для испытания вынимают из держателя. Эту конструкцию накрывают крышкой с отверстиями диаметром 1 мм и оставляют на 30 мин. По прошествии этого времени убирают крышку, а испытуемую точечную пробу и поглощающий фильтр снимают с опорной плиты и подвергают экстракции для дальнейшего анализа.

8 Обработка результатов испытания

Коэффициент проникновения P , %, представляет собой отношение проникшего через материал химического вещества (m_p), находящегося в фильтре из целлюлозы, к массе нанесенного испытательного химического вещества, определяемого как сумма массы проникшей химической субстанции (m_p) и сорбированного испытываемой элементарной пробой текстильного материала химического вещества (m_t).

$$P = \frac{m_p}{m_p + m_t} \cdot 100 \quad (1)$$

Коэффициент проникновения округляют до одного десятичного знака

Этот метод испытания не подходит для летучих химических веществ. Сумма от m_p и m_t должна соответствовать массе отмеренного испытательного химического вещества.

Примечание — Из-за потерь на стенках величина $(m_p + m_t)$ не идентична с величиной, нанесенной с помощью шприца — массой химического вещества.

9 Протокол испытания

Протокол испытания должен содержать следующую информацию:

- а) ссылку на настоящий стандарт;
- б) наименование фирмы-производителя или поставщика материала, включая все идентифицирующие данные для материала;
- в) испытательное химическое вещество (производителя, концентрацию, сорт и т. д.);
- г) отдельные результаты определения коэффициента проникновения, среднее значение и стандартное отклонение;
- д) подробности о процессе экстракции и виде использованной техники анализа (устройства, точности и т. д.);
- е) все дополнительные замечания, которые могут быть важны, включая все отклонения от стандартной методики испытания (если они имели место).

Форма представления результатов испытаний и характеристик погрешности (неопределенности) испытаний должна соответствовать требованиям ГОСТ 8.207.

10 Требования безопасности

10.1 Работы с химически токсичными веществами проводят с соблюдением требований техники безопасности национального законодательства государства, применяющего настоящий стандарт, по работе с соответствующими веществами.

10.2 Концентраций паров и аэрозолей химических веществ в воздухе рабочей зоны не должна превышать установленных предельно допустимых значений.

ГОСТ 12.4.267–2014

10.3 При работе с измерительной аппаратурой следует соблюдать требования соответствующих технических нормативных правовых актов, утвержденных в установленном порядке.

10.4 Лица, связанные с испытанием изделий, должны быть обеспечены специальной одеждой и средствами индивидуальной защиты в соответствии с действующими нормативами.

10.5 Для каждого вида испытания персонал должен соответствовать определенным требованиям к квалификации.

УДК 678.5:006.354

МКС 13.280

MOD

Ключевые слова: одежда специальная, одежда специальная для защиты от воздействия токсичных химических веществ, метод определения стойкости к прониканию жидких химикатов, жидкие химикаты, эмульсии, дисперсии

Подписано в печать 02.03.2015. Формат 60x84¹/₈.

Усл. печ. л. 1,40. Тираж 31 экз. Зак. 711.

Подготовлено на основе электронной версии, предоставленной разработчиком стандарта

ФГУП «СТАНДАРТИНФОРМ»

123995 Москва, Гранатный пер., 4.
www.gostinfo.ru info@gostinfo.ru