
МЕЖГОСУДАРСТВЕННЫЙ СОВЕТ ПО СТАНДАРТИЗАЦИИ, МЕТРОЛОГИИ И СЕРТИФИКАЦИИ
(МГС)

INTERSTATE COUNCIL FOR STANDARDIZATION, METROLOGY AND CERTIFICATION
(ISC)

МЕЖГОСУДАРСТВЕННЫЙ
СТАНДАРТ

ГОСТ
12.4.245—
2013

Система стандартов безопасности труда

**СРЕДСТВА ИНДИВИДУАЛЬНОЙ ЗАЩИТЫ
ОРГАНОВ ДЫХАНИЯ.
ФИЛЬТРЫ ПРОТИВОГАЗОВЫЕ
И КОМБИНИРОВАННЫЕ**

Общие технические условия

Издание официальное



Москва
Стандартинформ
2013

Предисловие

Цели, основные принципы и общие правила проведения работ по межгосударственной стандартизации установлены ГОСТ 1.0 «Межгосударственная система стандартизации. Основные положения» и ГОСТ 1.2 «Межгосударственная система стандартизации. Стандарты межгосударственные, правила и рекомендации по межгосударственной стандартизации. Правила разработки, принятия, обновления и отмены»

Сведения о стандарте

1 ПОДГОТОВЛЕН Открытым акционерным обществом «Всероссийский научно-исследовательский институт сертификации» (ОАО «ВНИИС»)

2 ВНЕСЕН Федеральным агентством по техническому регулированию и метрологии

3 ПРИНЯТ Межгосударственным советом по стандартизации, метрологии и сертификации (протокол от 14 ноября 2013 г. № 44)

За принятие проголосовали:

Краткое наименование страны по МК (ИСО 3166) 004—97	Код страны по МК (ИСО 3166) 004—97	Сокращенное наименование национального органа по стандартизации
Казахстан	KZ	Госстандарт Республики Казахстан
Киргизия	KG	Кыргызстандарт
Россия	RU	Росстандарт
Узбекистан	UZ	Узстандарт

4 Приказом Федерального агентства по техническому регулированию и метрологии от 30 декабря 2013 г. № 2423-ст межгосударственный стандарт ГОСТ 12.4.245—2013 введен в действие в качестве национального стандарта Российской Федерации с 1 июня 2014 г.

5 Стандарт подготовлен на основе применения ГОСТ Р 12.4.193—99*

6 ВВЕДЕН ВПЕРВЫЕ

7 ПЕРЕИЗДАНИЕ. Апрель 2019 г.

* Приказом Федерального агентства по техническому регулированию и метрологии от 30 декабря 2013 г. № 2423-ст ГОСТ Р 12.4.193—99 отменен с 1 июня 2014 г.

Информация о введении в действие (прекращении действия) настоящего стандарта и изменений к нему на территории указанных выше государств публикуется в указателях национальных стандартов, издаваемых в этих государствах, а также в сети Интернет на сайтах соответствующих национальных органов по стандартизации.

В случае пересмотра, изменения или отмены настоящего стандарта соответствующая информация будет опубликована на официальном интернет-сайте Межгосударственного совета по стандартизации, метрологии и сертификации в каталоге «Межгосударственные стандарты»

© Стандартиформ, оформление, 2014, 2019



В Российской Федерации настоящий стандарт не может быть полностью или частично воспроизведен, тиражирован и распространен в качестве официального издания без разрешения Федерального агентства по техническому регулированию и метрологии

Содержание

1	Область применения	1
2	Термины и определения	1
3	Классификация	1
3.1	Марки фильтров	2
3.2	Классы фильтров	2
4	Общие технические требования	2
4.1	Материалы	2
4.2	Масса	2
4.3	Соединение	3
4.4	Комплект фильтров	3
4.5	Устойчивость к механическому воздействию	3
4.6	Начальное сопротивление воздушному потоку	3
4.7	Устойчивость к запылению для комбинированных фильтров	4
4.8	Время защитного действия	4
5	Требования безопасности	5
6	Правила приемки	5
7	Методы испытаний	5
7.1	Общие положения	5
7.2	Номинальные значения и допустимые отклонения	6
7.3	Визуальный осмотр	6
7.4	Устойчивость к механическому воздействию	6
7.5	Начальное сопротивление воздушному потоку	7
7.6	Метод определения времени защитного действия	7
8	Маркировка	8
8.1	Общие положения	8
8.2	Маркировка противогазовых и комбинированных фильтров	8
8.3	Специальные фильтры	9
8.4	Маркировка на упаковке фильтров	9
9	Транспортирование и хранение	9
10	Указания по эксплуатации	9
	Библиография	11

Система стандартов безопасности труда

СРЕДСТВА ИНДИВИДУАЛЬНОЙ ЗАЩИТЫ ОРГАНОВ ДЫХАНИЯ. ФИЛЬТРЫ ПРОТИВОГАЗОВЫЕ
И КОМБИНИРОВАННЫЕ

Общие технические условия

Occupational safety standards system. Respiratory protective devices.
Gas filters and combined filters. General specifications

Дата введения — 2014—06—01

1 Область применения

Настоящий стандарт распространяется на противогазовые и комбинированные фильтры, предназначенные для использования в средствах индивидуальной защиты органов дыхания (далее — СИЗОД) без принудительной подачи воздуха, и устанавливает общие технические требования, испытания и маркировку.

Стандарт не распространяется на противогазовые и комбинированные фильтры марки АХ (для защиты от органических соединений с низкой температурой кипения) и SX (для защиты от особых соединений).

Стандарт не распространяется на противогазовые и комбинированные фильтры, используемые в следующих типах СИЗОД:

- пожарных;
- военных;
- медицинских;
- авиационных;
- для подводных работ.

2 Термины и определения

В настоящем стандарте применены следующие термины с соответствующими определениями:

- 2.1 **противогазовые фильтры:** Фильтры, обеспечивающие защиту от газов и паров.
- 2.2 **комбинированные фильтры:** Фильтры, обеспечивающие защиту от газов, паров и аэрозолей.

3 Классификация

Противогазовые фильтры подразделяют на марки и классы в зависимости от назначения и времени защитного действия и обозначают Газ X.

Комбинированные фильтры подразделяют на марки и классы в зависимости от назначения и времени защитного действия и обозначают Газ X PX.

3.1 Марки фильтров

3.1.1 Общие положения

Противогазовые фильтры подразделяют на представленные ниже марки или их комбинации. Комплект противогазовых фильтров должен удовлетворять требованиям, предъявляемым к каждой марке в отдельности.

Комбинированные фильтры должны отвечать требованиям настоящего стандарта (см. также [1]).

Фильтры, отвечающие требованиям настоящего стандарта, при наличии соответствующего соединительного узла могут быть использованы в фильтрующем СИЗОД с принудительной подачей воздуха, но при этом должны быть проверены и промаркированы в соответствии со стандартом на используемое СИЗОД.

3.1.2 Противогазовые фильтры марок А, В, Е и К

Противогазовые фильтры марки А предназначены для защиты от органических газов и паров с температурой кипения свыше 65 °С, рекомендованных изготовителем.

Противогазовые фильтры марки В предназначены для защиты от неорганических газов и паров, за исключением оксида углерода, рекомендованных изготовителем.

Противогазовые фильтры марки Е предназначены для защиты от диоксида серы и других кислых газов и паров, рекомендованных изготовителем.

Противогазовые фильтры марки К предназначены для защиты от аммиака и его органических производных, рекомендованных изготовителем.

3.1.3 Противогазовые фильтры специальных марок Нg-РЗ, NO-РЗ

Противогазовые фильтры марки NO-РЗ предназначены для защиты от оксидов азота, противогазовые фильтры марки Нg-РЗ — для защиты от паров ртути.

Противогазовые фильтры марок NO-РЗ, Нg-РЗ должны включать фильтр РЗ (см. [1]).

3.2 Классы фильтров

В зависимости от времени защитного действия противогазовые фильтры марок А, В, Е и К подразделяют на классы:

класс 1 — фильтры низкой эффективности;

класс 2 — фильтры средней эффективности;

класс 3 — фильтры высокой эффективности.

Специальные фильтры не подразделяют на классы.

Уровень защиты, обеспечиваемый противогазовыми и комбинированными фильтрами класса 2 или 3, включает уровень защиты, обеспечиваемый противогазовыми и комбинированными фильтрами более низкого класса или классов.

4 Общие технические требования

4.1 Материалы

4.1.1 Материалы противогазовых и комбинированных фильтров (далее — фильтров) должны сохранять свои свойства в процессе хранения и эксплуатации в течение срока годности в соответствии с требованиями НД.

4.1.2 Материал фильтра должен быть устойчив к воздействию условий, для которых он предназначен, а именно: температуры, влажности и воздушной среды.

4.1.3 Противогазовые и комбинированные фильтры должны быть загерметизированы промышленным способом для защиты от влияния окружающей атмосферы таким образом, чтобы нарушение запаянных промышленным способом швов могло быть легко обнаружено.

4.2 Масса

4.2.1 Масса фильтра(ов), предназначенного(ых) для использования в комбинации с полумаской, не должна превышать 300 г.

4.2.2 Масса фильтра(ов), предназначенного(ых) для использования в комбинации с маской, не должна превышать 500 г.

4.2.3 Фильтры с большей массой должны присоединяться к лицевой части с помощью соединительной трубки.

4.3 Соединение

4.3.1 Соединение между фильтром(ами) и лицевой частью должно быть прочным и герметичным.

4.3.2 Фильтр может быть присоединен к лицевой части неразъемным соединением, соединением особого типа или винтовой резьбой (в том числе нестандартной). Недопустимо использование стандартного резьбового соединения (см. [2]) с другими типами резьбы или с одним фильтром из комплекта фильтров, предназначенным для использования в комбинации с соответствующей лицевой частью.

4.3.3 Фильтр должен заменяться без использования специальных инструментов и должен быть маркирован во избежание неправильной сборки.

4.4 Комплект фильтров

4.4.1 При использовании более чем одного фильтра в респираторах, в которых происходит распределение воздушного потока, весь комплект фильтров должен отвечать всем требованиям, указанным в настоящем стандарте.

4.4.2 При возможности использования одного фильтра из комплекта фильтров требования должны выполняться при общем расходе воздуха, указанном в настоящем стандарте.

4.4.3 Указания по эксплуатации должны содержать все необходимые сведения об использовании комплекта фильтров.

4.5 Устойчивость к механическому воздействию

4.5.1 Фильтры должны быть устойчивы к механическому воздействию.

Испытания следует проводить в соответствии с требованиями 7.4.

4.5.2 После проведения данного испытания фильтры должны отвечать требованиям по сопротивлению воздушному потоку в соответствии с требованиями 7.5, проницаемости, устойчивости к запылению (для комбинированных фильтров) в соответствии с требованиями нормативных документов государств, принявших настоящий стандарт (см. также [1]), и герметично закрепляться.

4.6 Начальное сопротивление воздушному потоку

Начальное сопротивление воздушному потоку, оказываемое фильтром(ами), должно быть минимальным и не должно превышать значений, указанных в таблице 1.

Испытания следует проводить в соответствии с требованиями 7.5.

Таблица 1 — Начальное сопротивление воздушному потоку и сопротивление воздушному потоку после запыления

Марка и класс фильтра	Начальное сопротивление воздушному потоку, Па, при расходе воздуха		Сопротивление воздушному потоку после запыления, Па, при расходе воздуха 95 дм ³ /мин
	30 дм ³ /мин	95 дм ³ /мин	
Марки А, В, Е, К			
Газ 1	100	400	—
Газ 1 P1	160	610	800
Газ 1 P2	170	640	900
Газ 1 P3	220	820	900
Газ 2	140	560	—
Газ 2 P1	200	770	960
Газ 2 P2	210	800	1060
Газ 2 P3	260	980	1060
Газ 3	160	640	—
Газ 3 P1	220	850	1040
Газ 3 P2	230	880	1140

Окончание таблицы 1

Марка и класс фильтра	Начальное сопротивление воздушному потоку, Па, при расходе воздуха		Сопротивление воздушному потоку после запыления, Па, при расходе воздуха 95 дм ³ /мин
	30 дм ³ /мин	95 дм ³ /мин	
Газ 3 P3	280	1060	1140
Специальные фильтры			
NO-P3	260	980	1060
Hg-P3	260	980	1060

4.7 Устойчивость к запылению для комбинированных фильтров

4.7.1 Сопротивление воздушному потоку комбинированных фильтров после запыления при расходе воздуха 95 дм³/мин не должно превышать значений, указанных в таблице 1.

Требование по устойчивости к запылению для комбинированных фильтров не является обязательным. Испытания следует проводить в соответствии с требованиями нормативных документов государств, принявших настоящий стандарт (см. также [1]).

4.7.2 Комбинированные фильтры, отвечающие требованиям по устойчивости к запылению, маркируют дополнительной буквой D (8.3).

4.8 Время защитного действия

Время защитного действия противогазовых и комбинированных фильтров должно соответствовать требованиям, указанным в таблицах 2 и 3.

Время защитного действия следует определять в соответствии с требованиями 7.6.

Т а б л и ц а 2 — Время защитного действия и условия проведения испытаний для противогазовых фильтров марок А, В, Е и К

Марка и класс	Тест-вещество	Время защитного действия в условиях испытания, мин	Концентрация тест-вещества в воздухе		Проскоковая концентрация, см ³ /м ³ (PPM)*
			% по объему	мг/дм ³	
A1	Циклогексан C ₆ H ₁₂	70	0,1	3,5	10
B1	Хлор Cl ₂	20	0,1	3,0	0,5
	Сероводород H ₂ S	40	0,1	1,4	10
	Циановодород HCN	25	0,1	1,1	10**
E1	Диоксид серы SO ₂	20	0,1	2,7	5
K1	Аммиак NH ₃	50	0,1	0,7	25
A2	Циклогексан C ₆ H ₁₂	35	0,5	17,5	10
B2	Хлор Cl ₂	20	0,5	15,0	0,5
	Сероводород H ₂ S	40	0,5	7,1	10
	Циановодород HCN	25	0,5	5,6	10**
E2	Диоксид серы SO ₂	20	0,5	13,3	5
K2	Аммиак NH ₃	40	0,5	3,5	25

Окончание таблицы 2

Марка и класс	Тест-вещество	Время защитного действия в условиях испытания, мин	Концентрация тест-вещества в воздухе		Проскоковая концентрация, см ³ /м ³ (PPM)*
			% по объему	мг/дм ³	
АЗ	Циклогексан C ₆ H ₁₂	65	0,8	28,0	10
ВЗ	Хлор Cl ₂	30	1,0	30,0	0,5
	Сероводород H ₂ S	60	1,0	14,2	10
	Циановодород HCN	35	1,0	11,2	10**
ЕЗ	Диоксид серы SO ₂	30	1,0	26,6	5
КЗ	Аммиак NH ₃	60	1,0	7,0	25

* Проскоковая концентрация является нормированной и не отражает действующие в России ПДК.
 ** C₂N₂ может присутствовать в выходящем воздухе. Общая концентрация (C₂N₂ + HCN) не должна превышать 10 см³/м³.

Таблица 3 — Время защитного действия и условия проведения испытаний для специальных фильтров

Марка фильтра	Тест-вещество	Время защитного действия в условиях испытания	Концентрация тест-вещества в воздухе		Проскоковая концентрация
			% по объему	мг/м ³	
NO-PЗ	Оксид азота NO *	20 мин	0,25	3100	5 см ³ /м ³ (PPM)**
	Диоксид азота NO ₂ **	20 мин	0,25	4800	5 см ³ /м ³ (PPM)**
H _g -PЗ	Пары ртути H _g	100 ч	0,0001	13 ± 1	0,1 мг/м ³ **

* Используемый в испытаниях газ должен содержать не менее 95 % основного вещества, что обеспечивается подачей сжатого газа из баллона.
 ** Выходящий воздух может содержать как NO, так и NO₂. Общая концентрация (NO + NO₂) не должна превышать 5 см³/м³. Необходимо применять такой метод, который позволил бы отдельно определять NO и NO₂.

5 Требования безопасности

5.1 Для изготовления противогазовых и комбинированных фильтров следует применять материалы, разрешенные органами здравоохранения для использования в контакте с кожей и вдыхаемым воздухом.

5.2 Материалы фильтра и газообразные продукты, выносимые потоком воздуха из фильтра, не должны быть опасными и вредными для пользователя и не должны вызывать у него неприятные ощущения.

6 Правила приемки

Правила приемки устанавливаются в нормативных документах на изделия конкретных видов.

7 Методы испытаний

7.1 Общие положения

Испытания фильтров без стандартной резьбы следует проводить в держателе фильтра, который будет использоваться в СИЗОД.

Все испытания следует проводить так, чтобы газопаровоздушная смесь или воздух проходили через фильтр в горизонтальном направлении. Каждое испытание следует проводить с использованием трех образцов после определения их устойчивости к механическому воздействию (7.4).

Комбинированный фильтр помимо испытаний, предусмотренных настоящим стандартом, должен пройти испытания на проницаемость (см. [1]).

При испытаниях одного фильтра из комплекта фильтров воздушный поток, проходящий через этот фильтр, должен составлять пропорциональную часть общего воздушного потока, предназначенного для испытания всего комплекта фильтров.

Если значение сопротивления каждого фильтра из комплекта отклоняется от среднего значения сопротивления фильтров, рассчитанного по совокупности всех измерений, не более чем на 20 %, то все последующие испытания комплектов фильтров могут быть проведены при использовании только одного фильтра из комплекта, а результаты распространены на весь комплект.

Во всех остальных случаях фильтры следует испытывать в полном комплекте при общем расходе воздушного потока.

В случае испытания одного фильтра из комплекта фильтров при использовании пропорциональной части общего воздушного потока должны быть выполнены все соответствующие требования настоящего стандарта.

Перечень показателей, проверяемых при испытаниях противогазовых или комбинированных фильтров, представлен в таблице 4.

Таблица 4 — Перечень показателей, проверяемых при испытаниях противогазовых и/или комбинированных фильтров

Перечень показателей	Пункт требований	Число образцов	Предварительная подготовка образцов	Пункт настоящего стандарта, по которому проводятся испытания
Визуальный осмотр	4.3; 6; 7	Все	—	7.3
Начальное сопротивление воздушному потоку	4.6	3 (для каждого расхода воздушного потока)	УМ*	7.5
Время защитного действия	4.8	3 (для каждого тест-вещества)	УМ*	7.6
Устойчивость к запылению комбинированных фильтров	4.7	3	УМ*	[1]
* Устойчивость к механическому воздействию.				7.4

7.2 Номинальные значения и допустимые отклонения

Все значения, приведенные в настоящем стандарте, являются номинальными.

Допускается отклонение $\pm 5\%$ от указанного значения температуры, не оговоренного в стандарте как максимальное или минимальное. При этом температура окружающей среды при испытаниях должна составлять $(24 \pm 8)^\circ\text{C}$.

Исключение составляют испытания на механическую прочность, которые допускается проводить при температуре $(20 \pm 10)^\circ\text{C}$. Все другие значения температур должны задаваться с точностью $\pm 1^\circ\text{C}$.

7.3 Визуальный осмотр

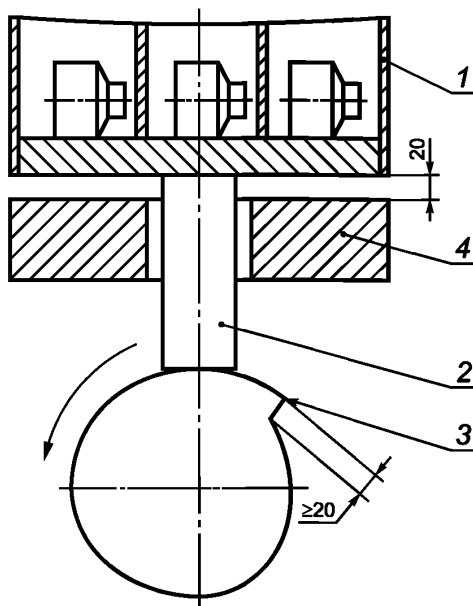
Визуальный осмотр проводят перед проведением испытаний. При визуальном осмотре проверяют также маркировку и наличие соответствующих указаний по эксплуатации.

7.4 Устойчивость к механическому воздействию

7.4.1 Оборудование

Установка, представленная на рисунке 1, включает стальную коробку 1, закрепленную на вертикально перемещающемся поршне 2, который, кроме того, может подниматься на 20 мм с помощью вращающегося кулачка 3 и опускаться на стальную пластину 4 под действием собственной массы по мере вращения кулачка. Масса стальной коробки — не менее 10 кг. Масса стальной пластины должна

превышать массу стальной коробки более чем в 10 раз. Это достигается приворачиванием болтами стальной пластины к твердому полу.



1 — стальная коробка; 2 — поршень; 3 — кулачок; 4 — стальная пластина

Рисунок 1 — Установка для механического воздействия на фильтры

7.4.2 Методика

Противогазовые и комбинированные фильтры испытывают в состоянии после поставки. Фильтры должны быть помещены набок в стальную коробку 1 так, чтобы они не касались друг друга во время испытания и обеспечивали возможность движения по горизонтали на 6 мм и свободного движения по вертикали. После окончания данного испытания фильтры следует встряхнуть для удаления из них материала, выпавшего в процессе механического воздействия.

Установка должна работать в следующем режиме: скорость — 100 об/мин, время работы — 20 мин.

7.5 Начальное сопротивление воздушному потоку

7.5.1 Подготовка образцов и их фиксация

Испытаниям подлежат три противогазовых фильтра после механического воздействия.

Фильтр герметично закрепляют на испытательной установке (см. [1]).

7.5.2 Начальное сопротивление воздушному потоку

Испытания начального сопротивления воздушному потоку проводят на постоянном воздушном потоке расходом 30 и 95 дм³/мин при температуре и влажности, сочетание которых не приводит к конденсации на фильтре.

7.5.3 Корректировка

Сопротивление приводят к нормальным условиям: температуре 20 °С и давлению 1 атм.

7.6 Метод определения времени защитного действия

7.6.1 Сущность метода

Сущность метода заключается в определении времени появления нормированной проскоковой концентрации тест-вещества после прохождения газопаровоздушной смеси, содержащей тест-вещество, через противогазовый (комбинированный) фильтр.

7.6.2 Подготовка и проведение испытаний

Испытания должны проводиться так, чтобы контрольная газопаровоздушная смесь или воздух проходили через фильтр в горизонтальном направлении.

Испытания по каждому тест-веществу проводят с использованием трех образцов, которые предварительно подвергли механическому воздействию (7.4).

Образцы фиксируют в соответствующем зажиме.

Для получения заданной входной концентрации тест-вещества и измерения выходной концентрации могут быть использованы любые аналитические методы, обеспечивающие следующие условия:

- на входе: ± 10 % заданного значения;
- на выходе: ± 20 % измеренного значения.

Регистрируемое время защитного действия при необходимости следует скорректировать с помощью простой пропорции, чтобы согласовать его с фактической концентрацией тест-вещества на входе.

Время защитного действия следует измерять при расходе воздушного потока ($30 \pm 0,5$) дм³/мин при использовании одного фильтра и ($15,0 \pm 0,5$) дм³/мин при использовании двух фильтров, при относительной влажности воздуха (70 ± 2) % и температуре (20 ± 1) °С.

7.6.3 Условия проведения испытаний

Условия проведения испытаний противогазовых фильтров марок А, В, Е, К, а также специальных фильтров и проскоковая концентрация тест-веществ указаны в таблицах 2, 3.

8 Маркировка

8.1 Общие положения

Все надписи должны быть четкими и должны быть нанесены несмываемой краской. Маркировка сборных комплектов и отдельных частей с длительным сроком годности должна наноситься таким образом, чтобы их можно было легко идентифицировать.

8.2 Маркировка противогазовых и комбинированных фильтров

Маркировка противогазовых и комбинированных фильтров должна содержать следующие данные:

8.2.1 Марку, класс и цветовую маркировку в соответствии с таблицей 5.

Т а б л и ц а 5 — Цветовая маркировка противогазовых и комбинированных фильтров

Марка фильтра	Класс фильтра	Цветовая маркировка
А	1, 2 или 3	Коричневый
В	1, 2 или 3	Серый
Е	1, 2 или 3	Желтый
К	1, 2 или 3	Зеленый
Р	1, 2 или 3	Белый
Или их комбинация		
NO-P3		Сине-белый
Hg-P3		Красно-белый

Например:

A2 P3 — коричнево-белый;

A2 B1 — коричнево-серый;

A2 B2 — коричнево-серый.

Если невозможно нанесение маркировки непосредственно на корпус фильтра, то к нему должна быть прикреплена этикетка, соответствующая марке цвета. Цвет корпуса может считаться цветовой маркировкой.

Серебряный цвет или цвет светлого металла не может рассматриваться как белый.

8.2.2 Отдельные фильтры комплекта фильтров следует маркировать аналогичным образом и с соответствующими объяснениями в указаниях по эксплуатации.

8.2.3 Номер настоящего стандарта.

8.2.4 Срок годности (месяц и год) или эквивалентную пиктограмму, как показано на рисунке 2, где код «XX/XX» означает месяц и год.

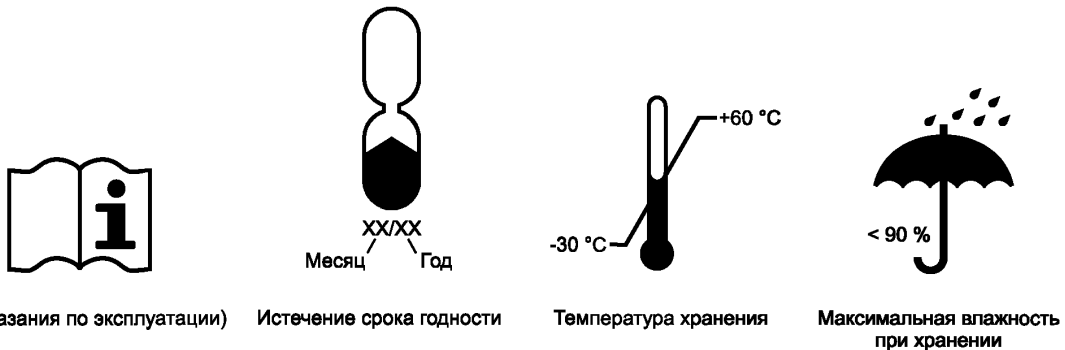


Рисунок 2 — Пиктограммы

8.2.5 Фирменное наименование, торговую марку или другую идентификацию изготовителя.

8.2.6 Надпись «См. указания по эксплуатации» на официальном(ых) языке(ах) страны назначения или соответствующую пиктограмму (см. рисунок 2);

8.2.7 Маркировку, идентифицирующую марку СИЗОД.

8.3 Специальные фильтры

8.3.1 На все фильтры NO-P3 должна быть дополнительно нанесена надпись «Только для однократного использования».

8.3.2 На все фильтры Hg-P3 должна быть дополнительно нанесена надпись «Максимальное время эксплуатации — 50 ч».

8.3.3 Комбинированные фильтры, отвечающие требованиям по устойчивости к запылению, должны быть дополнительно помечены буквой D.

8.4 Маркировка на упаковке фильтров

Наименьшая фабричная упаковка фильтров должна быть маркирована с указанием следующих сведений при условии, что они не указаны на самом фильтре:

- срока годности или эквивалентной пиктограммы;
- маркировки, идентифицирующей марку СИЗОД;
- рекомендуемых изготовителем условий хранения (температуры и влажности) или эквивалентной пиктограммы, как показано на рисунке 2.

9 Транспортирование и хранение

Правила транспортирования и хранения устанавливаются в нормативных документах на изделия конкретных видов.

10 Указания по эксплуатации

10.1 Любая наименьшая фабричная упаковка должна быть снабжена указаниями по эксплуатации.

10.2 Указания по эксплуатации должны быть составлены на официальном(ых) языке(ах) страны назначения.

10.3 Указания по эксплуатации должны содержать следующие сведения:

- применение (ограничения);
- информацию о том, отвечает или нет комбинированный фильтр требованиям по устойчивости к запылению;

ГОСТ 12.4.245—2013

- метод проверки перед использованием;
- порядок сборки;
- правила использования;
- правила ухода;
- условия хранения;
- информацию о том, что реальное время защитного действия может отличаться от времени защитного действия, определенного в соответствии с настоящим стандартом, как в большую, так и меньшую сторону в зависимости от условий эксплуатации;
- требования по утилизации.

10.4 Указания по эксплуатации не должны содержать разночтений. В них можно приводить рисунки, нумерацию отдельных частей и их маркировку.

10.5 В указаниях по эксплуатации должны содержаться сведения о возможных осложнениях, возникающих в процессе эксплуатации противогазовых или комбинированных фильтров пользователем, например:

- влияние состава воздуха, содержащего загрязняющие вещества;
- влияние дефицита кислорода в окружающей атмосфере;
- опасность кислородной атмосферы или воздуха, обогащенного кислородом;
- ограничения по применению во взрывоопасной атмосфере.

10.6 Необходимо дать объяснение используемых символов.

Библиография

- [1] EN 143:2000 Respiratory protective devices — Particle filters — Requirements, testing, marking (Средства индивидуальной защиты органов дыхания. Фильтры противоаэрозольные. Требования, испытания, маркировка)
- [2] EN 148-1:1999 Respiratory protective devices — Threads for facepieces. Part 1: Standard thread connection (Средства индивидуальной защиты органов дыхания. Соединительные узлы для лицевых частей. Стандартное резьбовое соединение)

Ключевые слова: средства индивидуальной защиты органов дыхания, противогазовые и комбинированные фильтры, технические требования, испытания, маркировка

Редактор *Н.Е. Рагузина*
Технический редактор *И.Е. Черепкова*
Корректор *Е.Д. Дульнева*
Компьютерная верстка *А.Н. Золотаревой*

Сдано в набор 15.04.2019. Подписано в печать 11.06.2019. Формат 60×84¹/₈. Гарнитура Ариал.
Усл. печ. л. 1,86. Уч.-изд. л. 1,21.

Подготовлено на основе электронной версии, предоставленной разработчиком стандарта

Создано в единичном исполнении во ФГУП «СТАНДАРТИНФОРМ» для комплектования Федерального информационного фонда стандартов, 117418 Москва, Нахимовский пр-т, д. 31, к. 2.
www.gostinfo.ru info@gostinfo.ru