
МЕЖГОСУДАРСТВЕННЫЙ СОВЕТ ПО СТАНДАРТИЗАЦИИ, МЕТРОЛОГИИ И СЕРТИФИКАЦИИ
(МГС)
INTERSTATE COUNCIL FOR STANDARDIZATION, METROLOGY AND CERTIFICATION
(ISC)

МЕЖГОСУДАРСТВЕННЫЙ
СТАНДАРТ

ГОСТ
12.2.042—
2013

Система стандартов безопасности труда
МАШИНЫ И ТЕХНОЛОГИЧЕСКОЕ
ОБОРУДОВАНИЕ ДЛЯ ЖИВОТНОВОДСТВА
И КОРМОПРОИЗВОДСТВА

Общие требования безопасности

Издание официальное



Москва
Стандартинформ
2014

Предисловие

Цели, основные принципы и основной порядок проведения работ по межгосударственной стандартизации установлены ГОСТ 1.0—92 «Межгосударственная система стандартизации. Основные положения» и ГОСТ 1.2—2009 «Межгосударственная система стандартизации. Стандарты межгосударственные, правила и рекомендации по межгосударственной стандартизации. Правила разработки, принятия, применения, обновления и отмены»

Сведения о стандарте

1 РАЗРАБОТАН Обществом с ограниченной ответственностью «Комбайновый завод «Ростсельмаш», Федеральным государственным бюджетным учреждением «Подольская государственная зональная машиноиспытательная станция» (ФГБУ «Подольская МИС»)

2 ВНЕСЕН Федеральным агентством по техническому регулированию и метрологии (Росстандарт)

3 ПРИНЯТ Межгосударственным советом по стандартизации, метрологии и сертификации (протокол от 27 сентября 2013 г. № 59-П)

За принятие проголосовали:

Краткое наименование страны по МК (ИСО 3166) 004—97	Код страны по МК (ИСО 3166) 004—97	Сокращенное наименование национального органа по стандартизации
Армения	AM	Минэкономики Республики Армения
Беларусь	BY	Госстандарт Республики Беларусь
Казахстан	KZ	Госстандарт Республики Казахстан
Киргизия	KG	Кыргызстандарт
Молдова	MD	Молдова-Стандарт
Россия	RU	Росстандарт
Таджикистан	TJ	Таджикстандарт
Узбекистан	UZ	Узстандарт

4 Приказом Федерального агентства по техническому регулированию и метрологии от 8 ноября 2013 г. № 1381-ст межгосударственный стандарт ГОСТ 12.2.042—2013 введен в действие в качестве национального стандарта Российской Федерации с 1 июля 2014 г.

5 ВЗАМЕН ГОСТ 12.2.042—91

Информация об изменениях к настоящему стандарту публикуется в ежегодном информационном указателе «Национальные стандарты», а текст изменений и поправок — в ежемесячном информационном указателе «Национальные стандарты». В случае пересмотра (замены) или отмены настоящего стандарта соответствующее уведомление будет опубликовано в ежемесячном информационном указателе «Национальные стандарты». Соответствующая информация, уведомление и тексты размещаются также в информационной системе общего пользования — на официальном сайте Федерального агентства по техническому регулированию и метрологии в сети Интернет

© Стандартиформ, 2014

Настоящий стандарт не может быть полностью или частично воспроизведен, тиражирован и распространен в качестве официального издания без разрешения Федерального агентства по техническому регулированию и метрологии

Содержание

1 Область применения	1
2 Нормативные ссылки	1
3 Термины и определения	4
4 Общие требования	4
5 Требования к составным частям и основным элементам конструкции	4
6 Требования к электроприводу и электрооборудованию	7
7 Эргономические требования	8
8 Экологические требования	10
9 Требования к средствам защиты, входящим в конструкцию	10
10 Дополнительные требования к отдельным видам машин	12
11 Требования, определяемые особенностями монтажных и ремонтных работ, транспортированием и хранением.	16
12 Информация по использованию	16
12.1 Руководство по эксплуатации	16
12.2 Знаки безопасности и информационные знаки (символы)	17
12.3 Маркировка	17
13 Контроль за выполнением требований безопасности	17
Приложение А (справочное) Перечень существенных опасностей	19
Приложение Б (рекомендуемое) Откидное сиденье и проход в ограждении	23
Библиография.	24

Система стандартов безопасности труда**МАШИНЫ И ТЕХНОЛОГИЧЕСКОЕ ОБОРУДОВАНИЕ
ДЛЯ ЖИВОТНОВОДСТВА И КОРМОПРОИЗВОДСТВА****Общие требования безопасности**

Occupational safety standards system. Machines and technological equipment for live-stock-raising and forage production. General safety requirements

Дата введения — 2014—07—01

1 Область применения

Настоящий стандарт распространяется на машины и технологическое оборудование для содержания и кормления животных и птицы, а также для заготовки (в т. ч. сельскохозяйственные комплексы) и приготовления кормов (далее — машины) и устанавливает общие требования безопасности машин и их оценку при разработке и производстве.

Перечень существенных опасностей, связанных с эксплуатацией машин и рассматриваемых в настоящем стандарте, приведен в приложении А.

2 Нормативные ссылки

В настоящем стандарте использованы нормативные ссылки на следующие стандарты:

ГОСТ 12.1.003—83 Система стандартов безопасности труда. Шум. Общие требования безопасности

ГОСТ 12.1.004—91 Система стандартов безопасности труда. Пожарная безопасность. Общие требования

ГОСТ 12.1.005—88 Система стандартов безопасности труда. Общие санитарно-гигиенические требования к воздуху рабочей зоны

ГОСТ 12.1.008—76 Система стандартов безопасности труда. Биологическая безопасность. Общие требования

ГОСТ 12.1.010—76 Система стандартов безопасности труда. Взрывобезопасность. Общие требования

ГОСТ 12.1.018—93 Система стандартов безопасности труда. Пожаровзрывобезопасность статического электричества. Общие требования

ГОСТ 12.1.038—82 Система стандартов безопасности труда. Электробезопасность. Предельно допустимые значения напряжений прикосновения и токов

ГОСТ 12.1.050—86 Система стандартов безопасности труда. Методы измерения шума на рабочих местах

ГОСТ 12.2.002—91 Система стандартов безопасности труда. Техника сельскохозяйственная. Методы оценки безопасности

ГОСТ 12.2.003—91 Система стандартов безопасности труда. Оборудование производственное. Общие требования безопасности

ГОСТ 12.2.007.0—75 Система стандартов безопасности труда. Изделия электротехнические. Общие требования безопасности

ГОСТ 12.2.042—2013

ГОСТ 12.2.010—75 Система стандартов безопасности труда. Машины ручные пневматические. Общие требования безопасности

ГОСТ 12.2.013.0—91 Система стандартов безопасности труда. Машины ручные электрические. Общие требования безопасности и методы испытаний

ГОСТ 12.2.019—2005 Система стандартов безопасности труда. Тракторы и машины самоходные сельскохозяйственные. Общие требования безопасности

ГОСТ 12.2.022—80 Система стандартов безопасности труда. Конвейеры. Общие требования безопасности

ГОСТ 12.2.030—2000 Система стандартов безопасности труда. Машины ручные. Шумовые характеристики. Нормы. Методы испытаний

ГОСТ 12.2.032—78 Система стандартов безопасности труда. Рабочее место при выполнении работ сидя. Общие эргономические требования

ГОСТ 12.2.033—78 Система стандартов безопасности труда. Рабочее место при выполнении работ стоя. Общие эргономические требования

ГОСТ 12.2.049—80 Система стандартов безопасности труда. Оборудование производственное. Общие эргономические требования

ГОСТ 12.2.061—81 Система стандартов безопасности труда. Оборудование производственное. Общие требования безопасности к рабочим местам

ГОСТ 12.2.062—81 Система стандартов безопасности труда. Оборудование производственное. Ограждения защитные

ГОСТ 12.2.064—81 Система стандартов безопасности труда. Органы управления производственным оборудованием. Общие требования безопасности

ГОСТ 12.2.096—83 Система стандартов безопасности труда. Котлы паровые с рабочим давлением пара до 0,07 МПа. Требования безопасности

ГОСТ 12.2.101—84 Система стандартов безопасности труда. Пневмоприводы. Общие требования безопасности к конструкции

ГОСТ 12.2.111—85 Система стандартов безопасности труда. Машины сельскохозяйственные навесные и прицепные. Общие требования безопасности

ГОСТ 12.2.120—2005 Система стандартов безопасности труда. Кабины и рабочие места операторов тракторов и самоходных сельскохозяйственных машин. Общие требования безопасности

ГОСТ 12.2.124—90 Система стандартов безопасности труда. Оборудование продовольственное. Общие требования безопасности

ГОСТ 12.3.002—75 Система стандартов безопасности труда. Процессы производственные. Общие требования безопасности

ГОСТ 12.3.006—75 Система стандартов безопасности труда. Эксплуатация водопроводных и канализационных сооружений и сетей. Общие требования безопасности

ГОСТ 12.3.009—76 Система стандартов безопасности труда. Работы погрузочно-разгрузочные. Общие требования безопасности

ГОСТ 12.3.020—80 Система стандартов безопасности труда. Процессы перемещения грузов на предприятиях. Общие требования безопасности

ГОСТ 12.4.026—76 Система стандартов безопасности труда. Цвета сигнальные и знаки безопасности

ГОСТ 12.4.095—80 Система стандартов безопасности труда. Машины сельскохозяйственные самоходные. Методы определения вибрационных и шумовых характеристик

ГОСТ 7751—2009 Техника, используемая в сельском хозяйстве. Правила хранения

ГОСТ 10000—75 Прицепы и полуприцепы тракторные. Общие технические требования

ГОСТ 12434—93 Аппараты коммутационные низковольтные. Общие технические условия

ГОСТ 14254—96 Степени защиты, обеспечиваемые оболочками (код IP)

ГОСТ 14255—69 Аппараты электрические на напряжение до 1000 В. Оболочки. Степени защиты

ГОСТ 15150—69 Машины, приборы и другие технические изделия. Исполнения для различных климатических районов. Категории, условия эксплуатации, хранения и транспортирования в части воздействия климатических факторов внешней среды

ГОСТ 15543—70 Изделия электротехнические. Исполнения для различных климатических районов. Общие технические требования в части воздействия климатических факторов внешней среды

ГОСТ 19348—82 Изделия электротехнические сельскохозяйственного назначения. Общие технические требования. Маркировка, упаковка, транспортирование и хранение

ГОСТ 21130—75 Изделия электротехнические. Зажимы заземляющие и знаки заземления. Конструкция и размеры

ГОСТ 21480—76 Система «Человек—машина». Мнемосхемы. Общие эргономические требования

ГОСТ 21752—76 Система «Человек—машина». Маховики управления и штурвалы. Общие эргономические требования

ГОСТ 21753—76 Система «Человек—машина». Рычаги управления. Общие эргономические требования

ГОСТ 21829—76 Система «Человек—машина». Кодирование зрительной информации. Общие эргономические требования

ГОСТ 21958—76 Система «Человек—машина». Зал и кабины операторов. Взаимное расположение рабочих мест. Общие эргономические требования

ГОСТ 22269—76 Система «Человек—машина». Рабочее место оператора. Взаимное расположение элементов рабочего места. Общие эргономические требования

ГОСТ 22613—77 Система «Человек—машина». Выключатели и переключатели поворотные. Общие эргономические требования

ГОСТ 22614—77 Система «Человек—машина». Выключатели и переключатели клавишные и кнопочные. Общие эргономические требования

ГОСТ 22615—77 Система «Человек—машина». Выключатели и переключатели типа «Тумблер». Общие эргономические требования

ГОСТ 22789—94 Устройства комплектные низковольтные. Общие технические требования и методы испытаний

ГОСТ 23000—78 Система «Человек—машина». Пульты управления. Общие эргономические требования

ГОСТ 26336—84 Тракторы и сельскохозяйственные машины, механизированное газонное и садовое оборудование. Система символов для обозначения органов управления и средств отображения информации. Символы

ГОСТ 26887—86 Площадки и лестницы для строительно-монтажных работ. Общие технические условия

ГОСТ 26955—86 Техника сельскохозяйственная мобильная. Нормы воздействия двигателей на почву

ГОСТ 27483—87 Испытания на пожароопасность. Методы испытаний. Испытания нагретой проволокой

ГОСТ 27484—87 Испытания на пожароопасность. Методы испытаний. Испытания горелкой с игольчатым пламенем

ГОСТ 27924—88 Испытания на пожароопасность. Методы испытаний. Испытания на плохой контакт при помощи накаливаемых элементов

ГОСТ 28545—90 (ИСО 5707:1983) Установки доильные. Конструкция и техническая характеристика

ГОСТ 28708—2001 Средства малой механизации сельскохозяйственных работ. Требования безопасности

ГОСТ 31273—2003 (ИСО 3745:2003) Шум машин. Определение уровней звуковой мощности по звуковому давлению. Точные методы для заглушенных камер

ГОСТ 31274—2004 (ИСО 3741:1999) Шум машин. Определение уровней звуковой мощности по звуковому давлению. Точные методы для реверберационных камер

ГОСТ 31323—2006 (ИСО 5008:2002) Вибрация. Определение параметров вибрационной характеристики самоходных машин. Тракторы сельскохозяйственные колесные и машины для полевых работ

ГОСТ ИСО 4254-1—2003 Тракторы и машины для сельскохозяйственных работ и лесоводства. Технические средства обеспечения безопасности. Часть 1. Основные положения

П р и м е ч а н и е — При пользовании настоящим стандартом целесообразно проверить действие ссылочных стандартов в информационной системе общего пользования — на официальном сайте Федерального агентства по техническому регулированию и метрологии в сети Интернет или по ежегодному информационному указателю «Национальные стандарты», который опубликован по состоянию на 1 января текущего года, и по выпускам ежемесячного информационного указателя «Национальные стандарты» за текущий год. Если ссылочный стандарт заменен (изменен), то при пользовании настоящим стандартом следует руководствоваться заменяющим (измененным) стандартом. Если ссылочный стандарт отменен без замены, то положение, в котором дана ссылка на него, применяется в части, не затрагивающей эту ссылку.

3 Термины и определения

В настоящем стандарте применены следующие термины с соответствующими определениями:

3.1 сельскохозяйственный комплекс: Сельскохозяйственный агрегат, представляющий собой сочетание мобильного энергетического средства с прицепной, полуприцепной, навесной, полунавесной или монтируемой машиной для выполнения различных сельскохозяйственных операций.

4 Общие требования

4.1 Конструктивное исполнение машин и выполнение ими функционального назначения должны соответствовать требованиям настоящего стандарта с учетом:

- общих требований безопасности — по ГОСТ 12.2.003, ГОСТ 12.3.002;
- пожарной безопасности — по ГОСТ 12.1.004;
- взрывобезопасности — по ГОСТ 12.1.010;
- биологической безопасности — по ГОСТ 12.1.008;
- требований при эксплуатации водопроводных и канализационных сооружений и сетей — по ГОСТ 12.3.006;
- требований при погрузочно-разгрузочных работах — по ГОСТ 12.3.009 и ГОСТ 12.3.020;
- электробезопасности — по ГОСТ 12.2.124;
- эргономических требований — по ГОСТ 12.2.049.

4.2 Общие требования безопасности прицепных, полуприцепных, полунавесных и навесных машин — по ГОСТ 12.2.111*.

4.3 Общие требования безопасности самоходных сельскохозяйственных машин — по ГОСТ 12.2.019, ГОСТ ИСО 4254-1** и ГОСТ 12.2.120.

4.4 Требования безопасности к ручным электрическим машинам — по ГОСТ 12.2.013.0, к ручным пневматическим машинам — по ГОСТ 12.2.010.

4.5 Общие требования безопасности для машин, смонтированных на базе тракторных прицепов, — по ГОСТ 10000***.

4.6 Общие требования безопасности для средств малой механизации — по ГОСТ 28708.

4.7 Дополнительные требования, не предусмотренные настоящим стандартом, должны устанавливаться в стандартах и ТУ на машины конкретных типов.

Требования должны быть конкретизированы применительно к опасным и вредным факторам, определяемым условиями транспортирования, хранения, монтажа, пусконаладки, эксплуатации, технического и технологического обслуживания, а также к вероятным аварийным ситуациям.

5 Требования к составным частям и основным элементам конструкции

5.1 Требования к рабочим органам и механизмам

5.1.1 Поступление технологических материалов к режущим, измельчающим, дозирующим и другим рабочим органам должно быть с механизированной или автоматизированной подачей без дополнительного ручного регулирования (разравнивания, подпрессовывания, дозагрузки и пр.).

Приемные горловины питающих механизмов, загружаемых вручную, должны иметь закрытую часть длиной не менее 850 мм, препятствующую попаданию рук оператора к рабочему органу (кроме малогабаритной техники).

5.1.2 Подающие устройства с захватывающими, зажимными, подпрессовывающими или подъемными элементами должны быть ограждены со всех сторон, за исключением мест прохождения технологического материала.

Места прохождения технологического материала, являющиеся рабочей зоной операторов при технологическом обслуживании, должны быть снабжены дополнительными средствами защиты, исключающими производственную опасность.

* На территории Российской Федерации действует ГОСТ Р 53489—2009.

** На территории Российской Федерации действует ГОСТ Р ИСО 4254-1—2011 «Машины сельскохозяйственные. Требования безопасности. Часть 1. Общие требования» (здесь и далее).

*** На территории Российской Федерации действует ГОСТ Р 52746—2007.

5.1.3 Рабочие органы (битеры, питатели, звездочки, решета и т. п.), которые в процессе работы могут забиваться технологическим материалом или посторонними предметами, должны быть оборудованы средствами предохранения, реверсирования, автоматического отключения, сигнализации и самоочистки. Конструкцией средств должно быть предусмотрено исключение возможности самопроизвольного их включения и выключения.

В случаях ручной очистки забившихся рабочих органов должна быть обеспечена безопасность очистки и доступ к ним.

5.1.4 Измельчающие барабаны дробилок и машин для заготовки кормов должны быть статически и динамически отбалансированы.

5.1.5 Системы промывки доильных установок и раздачи жидких кормов, машины для приготовления кормов должны быть выполнены так, чтобы обеспечить безопасность обслуживающего персонала и исключить возможность воздействия на него химических веществ, пара, горячей воды не более 45 °С и т. п.

5.1.6 Резервуары, бункеры, емкости смесителей, запарников для жидких и сыпучих компонентов кормов должны быть оборудованы уровнемерами или другими устройствами, контролирующими уровень заполнения емкостей, а также приспособлениями для обслуживания устройств, когда возможен непосредственный доступ и безопасный визуальный контроль.

5.1.7 Конструкцией резервуаров, бункеров, емкостей смесителей, запарников, баков и других подобных изделий должно быть предусмотрено обеспечение промывки и очистки без спуска в них людей.

5.1.8 Расположение точек смазки должно обеспечивать удобный и безопасный доступ к ним.

В труднодоступных местах должны быть применены устройства дистанционной, централизованной подачи смазки или должна быть обеспечена одноразовая смазка подшипников на весь межремонтный срок работы узла.

Места расположения точек смазки должны быть обозначены цветными указателями, отличными от общего цвета машины.

5.1.9 Конструкцией противовесов машин должно быть предусмотрено исключение возможности их падения, смещения и самопроизвольного изменения установленной балластной массы.

5.1.10 Требования к конструкции, средствам защиты конвейеров (в том числе кормовых и навозных), а также к размещению их в производственных зданиях, галереях, тоннелях и на эстакадах — по ГОСТ 12.2.022. Конвейеры или их части, расположенные вне производственных помещений, должны быть защищены от воздействия атмосферных осадков.

Способы, применяемые для предотвращения примерзания или смывания с конвейера транспортируемого груза, должны быть отражены в эксплуатационной документации.

Разгрузочные части конвейеров должны быть снабжены устройствами, предотвращающими пыление и разбрасывание груза (спускные рукава, фартуки и т. п.).

5.1.11 Дистанционно управляемые исполнительные механизмы, рабочие органы, отдельные машины технологических линий и комплексов (тележки, задвижки, краны), удаленные от операторов или расположенные в другом помещении, а также обслуживаемые более чем одним оператором, должны быть оборудованы системами автоматической предупредительной предпусковой и/или послепусковой сигнализации.

5.1.12 Высота расположения загрузочных и приемных горловин стационарных машин должна обеспечивать зазор с выгрузными лотками загрузчиков и раздатчиков не менее 100 мм.

5.1.13 При размещении машин необходимо соблюдать следующие расстояния:

- между выступающими частями машин и ограждающими строительными конструкциями, с учетом прохода, — не менее 0,8 м, без учета прохода — не менее 0,5 м, кроме случаев, когда ограждающие строительные конструкции используют для крепления составных частей изделий;

- от площадок и верхней части обмуровок котлов, с которых обслуживаются арматура и гарнитура котлов, контрольно-измерительные приборы, вентиляторы, электродвигатели и т. п., до ближайших элементов покрытия или потолочного перекрытия помещений должно быть не менее 1,9 м.

5.1.14 Конструкцией щелевых полов должно быть предусмотрено исключение травмирования при передвижении животных и людей.

5.1.15 Слив в канализацию жидких отходов и сточных вод из оборудования (устройств для гидромыва, измельчителей и моек сочных кормов, корнерезок, доильного, молочного и другого оборудования) должен осуществляться способом, обеспечивающим возможность наблюдения и очистки от засорения, исключая образование скользкой поверхности, а также обеспечивающим защиту окружающей среды от загрязнения.

5.1.16 Бункеры-накопители с верхней загрузкой сыпучих кормов должны быть оснащены вертикальными гасителями скорости потока.

Бункеры, размещенные внутри рабочих помещений, где хранится корм с пылевидными частицами, должны быть закрытого исполнения.

5.1.17 Наружные поверхности всех защитных ограждений приводов и карданов должны быть окрашены в отличительный сигнальный цвет: красный или желтый. Допускается вместо сплошной окраски нанесение трех-четырех полос сигнального цвета под углом 45° на поверхности плоских защитных ограждений.

5.1.18 Использование мобильных машин на стационаре (пресс-подборщик в качестве пресса, кормораздатчик и разбрасыватель удобрений в качестве питателей и т. п.) должно предусматриваться в технической документации на изделия, обеспечивать механизацию загрузки и выгрузки, безопасность эксплуатации, в том числе защиту от самопроизвольного смещения в процессе работы, защиту от опасных факторов стационарного привода, эргономическое обустройство рабочего места при обслуживании стационарной машины, дополнительные (трансформируемые) системы сигнализации и управления, удобство и безопасность технического обслуживания.

5.2 Требования к пневмо-, гидро-, вакуумсистемам и системам пароснабжения

5.2.1 Требования к пневматическим приводам, устройствам и системам — по ГОСТ 12.2.101—84*.

5.2.2 Пневмосистемы и вакуумсистемы должны обеспечивать полное снятие избыточного или вакуумметрического давления после отключения привода.

5.2.3 Требования к гидравлическим приводам, устройствам и системам — по ИСО 4413** [1].

5.2.4 Конструкцией пневмо-, гидро-, вакуумсистем и систем паро- и газоснабжения должно быть предусмотрено исключение деформации и нарушения герметичности соединений.

5.2.5 Конструкцией гибких пневмо- и вакуумпроводов должно быть предусмотрено исключение их изломов и скручивания, влияющих на безопасность оператора и трение о подвижные части.

5.2.6 Трубопроводы, емкости, элементы соединений и герметизирующие прокладки должны быть устойчивы к влиянию продуктов переработки, а также к средствам санобработки и температурным режимам. Места присоединения трубопроводов и арматуры должны быть герметичны независимо от режима эксплуатации оборудования (рабочего или холостого хода).

5.2.7 Вентиляционные каналы, а также водопроводные и паропроводные трубы и другие подобные коммуникации, расположенные над рабочей зоной оператора и проходами, должны иметь теплоизоляцию и оборудоваться конденсатоотводами.

5.2.8 Сосуды и емкости, работающие под давлением или вакуумом, должны быть оборудованы средствами контроля давления и предохранительными устройствами обеспечения безопасности.

Расположение предохранительного устройства должно обеспечивать безопасный отвод жидкости или газа.

5.3 Требования к средствам доступа

5.3.1 Составные части, механизмы и органы управления машин, требующие обслуживания на высоте, должны быть оборудованы ступенями-подножками, откидными или стационарными площадками, лестницами, переходами.

Допускается размещение площадок и переходов по верху машин.

5.3.2 Требования к устройству площадок, ступеней, лестниц, поручней и перил по ГОСТ ИСО 4254-1-3.

5.3.3 Для машин, обслуживаемых реже чем один раз в смену, допускается применение переносных лестниц.

Требования к переносным лестницам — по ГОСТ 26887.

5.3.4 Высота прохода для людей над и под площадками, переходами и лестницами должна быть не менее 2,0 м.

5.3.5 Основание (настил) площадок, ступеней-подножек должно быть выполнено из материалов, обеспечивающих противоскольжение (или иметь соответствующее покрытие).

* На территории Российской Федерации действует ГОСТ Р 52869—2007 «Пневмоприводы. Требования безопасности».

** На территории Российской Федерации действует ГОСТ Р 52543—2006 «Гидроприводы объемные. Требования безопасности».

6 Требования к электроприводу и электрооборудованию

6.1 Исполнение электротехнических изделий, в т. ч. электродвигателей и аппаратов управления с учетом климатических условий, — по ГОСТ 14254, ГОСТ 14255, ГОСТ 15150, ГОСТ 15543, ГОСТ 19348.

6.2 Электропривод и электрооборудование должны соответствовать «Правилам устройства электроустановок» [2] и «Правилам технической эксплуатации электроустановок потребителей» (ПТЭ) [3].

6.3 В электрической схеме машин должна быть предусмотрена защита от перегрузок и короткого замыкания. В случае перегрузки по технологическим причинам устанавливается защита от перегрузки, обеспечивающая автоматическую разгрузку или отключение.

6.4 Питание электротехнических изделий, установленных на движущихся частях машин и оборудования, а также передвижных машинах, осуществляется с помощью гибкого кабеля с медными жилами, устойчивого к многократным перегибам и истиранию, с разъёмными соединениями или специальных токосъёмников.

Подвижные токосъёмники должны быть защищены от воздействия окружающей среды, а при напряжении более 42 В должны быть недоступными для прикосновения обслуживающего персонала.

Допускается применять многожильный гибкий провод в резиновом шланге.

Кабель и незащищенные провода, используемые для прокладки в пучках, должны быть с оболочкой из трудносгораемых или несгораемых материалов.

6.5 Внешние электропроводки, соединяющие машины с другим электрооборудованием, в местах, подверженных опасности механических повреждений, следует прокладывать в стальных или пластмассовых трубах, металлорукавах, коробах, каналах и т. п.

6.6 Низковольтные комплектные устройства (НКУ) (блоки, панели, ящики, шкафы, пульта и щиты) должны соответствовать требованиям безопасности по ГОСТ 22789*.

6.7 На дверях комплектных устройств следует устанавливать замки, исключающие открывание дверей без применения ключа.

НКУ должны иметь вводный выключатель с приводным механизмом, находящимся вне шкафа.

6.8 Питание переносных светильников должно осуществляться от специальных розеток с заземленным контактом на напряжение до 42 В, подключенных к разделительным трансформаторам. Применение автотрансформаторов и дополнительных сопротивлений не допускается.

Для стационарных машин розетки и трансформатор должны устанавливаться в соответствии с требованиями проектной документации на здание, в котором устанавливается машина.

В технически обоснованных случаях, оговоренных в техническом задании, розетки и трансформатор допускается устанавливать на машину.

6.9 При отсутствии системы выравнивания потенциалов вакуумные и пневматические трубопроводы следует соединять с вакуумными насосами и компрессорами токонепроводящими патрубками длиной не менее 1000 мм.

6.10 Электростригальные аппараты, приборы для клеймения животных и другие электрические изделия должны соответствовать требованиям безопасности ГОСТ 12.2.013.0.

6.11 Значение электрического сопротивления изоляции электрооборудования следует указывать в ТУ на машину конкретного типа.

6.12 Требования к заземлению изделий — по ГОСТ 12.2.007.0, ГОСТ 21130.

6.13 Электрическое сопротивление, измеренное между устройством заземления, находящимся на вводе к машине, и любой металлической частью машины, на которой установлены элементы электрооборудования и которая в результате пробоя изоляции может оказаться под напряжением свыше 42 В, не должно превышать 0,1 Ом. Если это сопротивление превышает 0,1 Ом, то к соответствующим элементам электрооборудования требуется проложить специальные заземляющие провода.

Ко всем электродвигателям и аппаратам управления, имеющим металлический корпус с собственным элементом заземления, установленным вне панелей и блоков управления и подключенным к линейному или фазному напряжению, независимо от значений измеренного электрического сопротивления, должен подводиться заземляющий провод, подсоединенный с одного конца к металлическим корпусам электродвигателей и аппаратов управления, а с другого — к устройству заземления.

* На территории Российской Федерации действует ГОСТ Р 51321.1—2007 «Устройства комплектные низковольтные распределения и управления. Часть 1. Устройства, испытанные полностью или частично. Общие технические требования и методы испытаний».

6.14 Все электрооборудование машины должно быть испытано на пробой током повышенного напряжения промышленной частоты в течение 1 мин, для чего все провода силовых цепей и непосредственно подсоединенных к ним цепей управления соединяют между собой, а напряжение прикладывают между этими проводами и заземленной частью машины.

Испытательное напряжение должно быть равно 85 % наименьшего напряжения, на котором элементы электрооборудования были испытаны на предприятии-изготовителе, но не менее 1500 В. Испытательное напряжение определяют по ГОСТ 12434*.

Испытательное напряжение должно быть получено от установки мощностью не менее 500 В · А.

Испытание изоляции током повышенного напряжения промышленной частоты может быть заменено измерением одноминутного значения сопротивления изоляции мегомметром на 2,5 кВ. Если при этом значение сопротивления меньше приведенного в ТУ, то испытание током повышенного напряжения промышленной частоты является обязательным.

Элементы электрооборудования (выпрямители, резисторы, конденсаторы, электронная и полупроводниковая аппаратура, аппараты автоматики и связи и др.), не предназначенные для испытания током с таким напряжением, но не включенные в электрические цепи, подлежащие таким испытаниям, перед испытанием должны быть отсоединены. Это требование не распространяется на конденсаторы, предназначенные для защиты от радиопомех.

6.15 Машины с электроприводом и электрооборудованием по способу защиты человека от поражения электрическим током должны соответствовать классам защиты 0; 0I; I; II; III по ГОСТ 12.2.007.0.

6.16 Изделия класса 0 должны быть оборудованы разделяющими трансформаторами (далее РТ), а изделия класса 0I — либо РТ, либо устройствами защитного отключения (УЗО).

Допускается не оборудовать указанными средствами защиты машины, предназначенные для установки в сухих отапливаемых помещениях, а также предназначенные для установки только на зануленных (или соединенных со средней точкой источника постоянного тока) металлических конструкциях при условии обеспечения надежного электрического контакта между соприкасающимися поверхностями.

6.17 В случае выхода из строя рабочей изоляции для защиты человека от поражения электрическим током следует применять как отдельно, так и в сочетании друг с другом следующие защитные меры: дополнительную изоляцию, двойную изоляцию, усиленную изоляцию, малое напряжение, электрическое разделение сети, защитное отключение, выравнивание потенциала, защитное заземление, зануление.

Защитные меры выбирают с таким расчетом, чтобы при пробое изоляции напряжение соприкосновения соответствовало ГОСТ 12.1.038.

6.18 Силовые щиты, шкафы, ящики и пульты управления машинами, расположенные в помещениях, где размещены животные, птицы или производится переработка корма, должны быть установлены в отдельных помещениях или кабинах.

Ящики и пульты управления машинами, в технически обоснованных случаях, допускается устанавливать вблизи или непосредственно на машинах.

6.19 На внешней поверхности НКУ согласно ГОСТ 12.4.026** должен быть нанесен знак «Осторожно! Электрическое напряжение!», а на внутренней поверхности двери должна быть укреплена табличка с принципиальной электрической схемой.

7 Эргономические требования

7.1 Эргономические требования должны учитывать распределение функций между оператором и машиной с учетом оценки удобства технического и технологического обслуживания и напряженности труда под комплексным воздействием всех одновременно или последовательно действующих факторов.

7.2 Гигиенические требования

7.2.1 Требования к воздуху рабочей зоны операторов — по ГОСТ 12.1.005.

7.2.2 Допустимые уровни шума на рабочих местах и в рабочих зонах операторов — по ГОСТ 12.1.003.

* На территории Российской Федерации действует ГОСТ 12434—83.

** На территории Российской Федерации действует ГОСТ 12.4.026—2001 «Система стандартов безопасности труда. Цвета сигнальные, знаки безопасности и разметка сигнальная. Назначение и правила применения. Общие технические требования и характеристики. Методы испытаний» (здесь и далее).

7.2.3 При необходимости декларирования вибрацию измеряют по ГОСТ 31323, ее значения устанавливаются руководством по эксплуатации и стандартами, применимыми к конкретным типам машин.

Измерение вибраций не требуется для машин, не имеющих рабочего места оператора.

7.2.4 Температура поверхностей, окружающих постоянное рабочее место оператора, не должна превышать 35 °С.

Температура незащищенных поверхностей, с которыми возможен кратковременный контакт оператора и обслуживающего персонала, не должна превышать 60 °С.

7.2.5 Рабочие места оператора при выполнении работ средней и малой точности должны быть оборудованы источниками местного освещения в соответствии с таблицей 1.

Т а б л и ц а 1

Характеристика зрительной работы	Наименьший размер объекта различения, мм	Освещенность, лк, не менее	
		Общее освещение	Комбинированное с источником местного освещения
Средней точности	До 1	200	300
Малой точности	До 5	150	200
Очень малой точности	Св. 5	100	—
Общее наблюдение за ходом производственного процесса:			
- постоянное	—	75	—
- периодическое	—	50	—
- постоянное вне зданий	—	10	—

7.2.6 Коэффициент запаса, учитывающий снижение освещенности, в процессе эксплуатации из-за старения и загрязнения ламп и осветительных приборов должен быть не менее 1,5 при люминесцентных лампах.

7.2.7 Источники концентрированных резких неприятных запахов в целях защиты обслуживающего персонала или защиты окружающей среды (дробилки и другие составные части технологических линий для переработки пищевых отходов, сепараторы, грохоты и т. п.) должны быть размещены в камерах, изолирующих их от производственных помещений или от наружной среды, а также снабжены средствами аспирации, озонаторами и другими подобными средствами.

7.3 Требования к рабочей зоне, рабочим местам, системам отображения информации и управления

7.3.1 Конструкция, взаимное расположение элементов рабочего места оператора (сиденья, органа управления, средства отображения информации и т. д.) — по ГОСТ 21958, ГОСТ 12.2.032, ГОСТ 12.2.033, ГОСТ 21480, ГОСТ 21829, ГОСТ 22269.

7.3.2 Эргономические требования к пультам управления и органам управления — по ГОСТ 23000, ГОСТ 12.2.003, ГОСТ 12.2.007.0, ГОСТ 12.2.064, ГОСТ 21752, ГОСТ 21753, ГОСТ 22613 — ГОСТ 22615.

7.3.3 Высота края борта машины или загрузочного отверстия при загрузке вручную должна быть не более 1 м от опорной поверхности для ног оператора.

7.3.4 Цветовое оформление и окраска машин должны отвечать следующим требованиям:

- общий фон цветов машин должен быть отличным от основного фона, на котором они эксплуатируются (цвета помещений, площадок, перерабатываемых технологических материалов и пр.);

- наружные поверхности машин, которые в процессе эксплуатации должны постоянно находиться в поле зрения операторов с их рабочих мест, следует покрывать краской с матовой или полуматовой фактурой, исключающей появление отраженных бликов на рабочих местах;

- цвета частей машин, поверхности панелей, пультов и постов управления, органов управления и элементов, которые должны находиться в поле зрения операторов, должны быть контрастными к остальному фону.

7.3.5 Для кратковременного отдыха операторов с постоянным рабочим местом или зоной обслуживания в позе стоя (доильные установки типа «Карусель», конвейеры для кормов и т. д.) должны быть предусмотрены откидные сиденья в соответствии с рисунком Б.1 (приложение Б).

8 Экологические требования

8.1 Не допускаются подтекания и каплепадения топлива, моторного и трансмиссионного масел, смазочных материалов, рабочих жидкостей гидросистемы и других технических жидкостей через прокладки, сальники, заливные, контрольные и спускные пробки, в соединениях топливопроводов и других соединительных элементов сельскохозяйственных машин.

8.2 Системы подачи жидкого топлива должны обеспечивать выполнение следующих требований:

- арматура и топливопроводы не должны допускать подтеканий топлива и должны выполняться из несгораемых материалов;

- топливные баки должны быть приспособлены для механизированной заправки и слива топлива, а также снабжены прибором контроля уровня топлива;

- топливопроводы следует подсоединять к горелкам через участки, предохраняющие трубопроводы от воздействия вибрации.

8.3 Воздействие двигателя на почву определяют по ГОСТ 26955.

9 Требования к средствам защиты, входящим в конструкцию

9.1 Требования к ограждениям и блокировкам

9.1.1 Защитные ограждения должны соответствовать ГОСТ 12.2.062.

9.1.2 Откидные и раздвижные ограждения, применяемые для машин и их рабочих органов, требующих ежесменных осмотров, наладки и ремонта, необходимо присоединять к неподвижным частям машин навесками, петлями и через направляющие.

9.1.3 Съёмные ограждения следует применять для машин и их рабочих органов, не требующих осмотра и наладки в течение межремонтного (межсезонного) периода работы, и крепить замками, болтами, винтами, шпильками.

9.1.4 Крышки и дверцы ограждений, откидывающиеся вверх, должны иметь надёжную фиксацию.

9.1.5 Усилия для снятия или открывания ограждений вручную более пяти раз в смену — не более 150 Н.

9.1.6 Загрузочные отверстия размером более 300 мм должны иметь съёмные внутренние решетки для предупреждения случайного падения работающего оператора при их открытом положении.

9.1.7 Ограждения опасных движущихся рабочих органов машин и оборудования должны иметь блокировки, исключающие работу при открытых рабочих органах.

9.1.8 Предупредительная сигнализация должна быть сблокирована с системой пуска машин так, чтобы длительность предупредительного сигнала (звукового, светового) составляла 5—15 с, после чего сигнализация автоматически отключалась.

9.1.9 Ограждения, которые могут быть использованы в качестве ступеньки, должны выдерживать нагрузку не менее 1500 Н.

9.1.10 Машины длиной более 30 м и высотой менее 1 м должны иметь переходы через каждые 10 м, если это не противоречит зоотехническим требованиям. Переходные мостики должны иметь поручни высотой в 1 м.

9.1.11 В случае экстренного останова машины повторное ее включение должно быть произведено после приведения средств экстренного останова в первоначальное положение.

9.1.12 Элементы машин, которые могут быть повреждены животными и привести к опасным ситуациям, должны иметь ограждения.

9.1.13 Механизированные приводы машин в технически обоснованных случаях должны быть продублированы ручными, обеспечивающими приведение в движение основных движущихся составных частей по устранению аварийных и опасных ситуаций, а также при производстве ремонтных работ и техническом обслуживании.

9.1.14 Установки инфракрасного и ультрафиолетового излучений следует снабжать монтажными кронштейнами, защитными кожухами, решетками, тепло- и светоизолирующими экранами из несгораемых материалов, в отдельных случаях с регулировкой облучающего просвета.

9.1.15 Конструкцией комплектов автоматических облучающих установок должно быть предусмотрено дистанционное отключение (автоматическое, ручное) или экранирование излучающего элемента при проходе оператора в зоне действия установок.

9.1.16 Машины, транспортирующие или дозирующие ядовитые токсические химические вещества (консервирование кормов, обработка животных и т. п.), должны быть обеспечены системами контроля за расходом химических веществ.

9.1.17 Площадки для санитарно-ветеринарной обработки животных должны иметь твердое покрытие, а также оборудоваться трапами и сборными коллекторами для растворов.

Ограждение площадок должно быть высотой, равной среднестатистической высоте животных плюс 0,2 м.

9.1.18 Машины повышенной длины или громоздкой конфигурации (скрывающие фигуру оператора) должны иметь пусковые устройства, оснащенные сигнальными устройствами и блокировками, исключающими случайный запуск при техническом обслуживании установки оператором, находящимся на значительном удалении или вне зоны видимости от пускового устройства.

9.2 Требования к средствам аспирации, герметизации, теплоизоляции, пожаро- и взрывозащиты

9.2.1 Санитарно-технические устройства, встроенные в машины, не должны затруднять наблюдение за технологическим процессом.

9.2.2 Внутренние поверхности и входные края аспирационных устройств и систем должны быть гладкими, без вмятин, заусенцев и уступов. Соединение элементов должно предусматривать плавное изменение сечения для прохода воздуха и выполняться без выступающих внутрь кромок, уплотнений, прокладок и т. п.

9.2.3 Конструкция воздухоприемников и воздухопроводов аспирационных систем должна препятствовать отложению и скоплению в них комбикорма, пыли, отходов.

9.2.4 В устройствах пневмотранспортера травяной, сеной муки, комбикорма и пр. следует устанавливать ловители металлических и инородных предметов из транспортируемого материала.

9.2.5 Устройства для очистки запыленного воздуха должны иметь стабильное аэродинамическое сопротивление. Допустимые колебания этого сопротивления между чистками фильтра не должны превышать 15 % — 17 % первоначального, предусмотренного ТУ на машины конкретного типа.

9.2.6 Составные части и устройства машин (нории, бункеры, циклоны), в которых возможно образование взрывоопасной смеси продуктов переработки и пыли, следует оборудовать взрывными устройствами (взрыворазрядниками, взрывными клапанами). Молотковые дробилки, норрии, фильтры и циклоны аспирационных установок, в которых обращаются горючие вещества, должны иметь взрыворазрядители. Сборочные единицы и места, где устанавливаются взрывные устройства, а также магистрали отвода продуктов взрыва за пределы здания, указывают в конструкторской документации.

9.2.7 Машины, перерабатывающие или использующие легковоспламеняющиеся технологические материалы, должны иметь первичные средства пожаротушения, установленные в легкодоступной зоне. Вид, количество и размещение первичных средств пожаротушения должны быть предусмотрены в технической документации на машины конкретных видов.

9.2.8 Машины, предназначенные для работы в местах, где возможно образование взрывоопасных смесей, взрывоопасной концентрации пыли, должны быть укомплектованы взрывозащищенным электроприводом и электрооборудованием.

9.2.9 Выхлопные трубы вакуумных и пневматических установок не должны быть направлены в сторону легковоспламеняющейся массы.

9.2.10 Электрические коврики и полы обогрева животных должны быть пожаробезопасными и влагонепроницаемыми, иметь на глубине допустимого износа рабочей поверхности слой изоляционного материала оранжевого цвета, контрастную окраску верхнего слоя и защиту от токов утечки, а также должны быть снабжены сигнальными устройствами для обеспечения безопасности при потере их герметичности.

9.3 Сигнальная окраска и предупредительные надписи

9.3.1 Сигнальные цвета и знаки безопасности на машинах должны соответствовать ГОСТ 12.4.026.

9.3.2 Знаки заземления должны соответствовать ГОСТ 21130.

9.3.3 На погрузчиках на видном месте должна быть указана предельная грузоподъемность и сделана надпись «Под стрелой не стоять!».

9.3.4 На роторных косилках, погрузчиках силоса, сенажа, соломы с рабочими органами типа фрезы или фрезерных барабанов со сторон, не огражденных кожухами в рабочем положении, должны быть предупреждающие надписи типа: «Со стороны фрезерного барабана не стоять!» и т. п.

9.3.5 В комплект навозоуборочных конвейеров и других машин, имеющих натяжные устройства с грузами, должны входить таблички с запрещающими знаками по ГОСТ 12.4.026 и надписями типа:

«Включать конвейер при снятых грузах натяжного устройства запрещается!».

«Разъединять цепь, если грузы натяжного устройства не сняты, запрещается!».

Конкретные требования к надписям и местам их расположения на машинах такого типа должны быть указаны в ТУ.

9.3.6 На теплогенераторах, сушильных установках, паровых котлах следует крепить табличку, содержащую перечень и порядок действий оператора при включении и отключении машин, при возникновении пожара, а также основные требования безопасности.

9.3.7 На бортах кормораздатчиков, имеющих битера, должен быть нанесен предупреждающий знак по ГОСТ 12.4.026 и надпись «Осторожно, опасность травмирования битерами!».

10 Дополнительные требования к отдельным видам машин

10.1 Машины для хранения, приготовления кормов и их составные части

10.1.1 Запарники-смесители и запарники должны быть герметизированы и рассчитаны на работу с максимальным давлением 0,07 МПа, при этом утечка пара не допускается.

10.1.2 Слив и загрузку продуктов следует проводить способами, не загрязняющими рабочую зону.

10.1.3 Конструкцией бункеров-накопителей кормов должно быть предусмотрено исключение залегания кормов или должны быть предусмотрены устройства для его предотвращения (ворошилки и др.).

10.1.4 Конструкцией бункеров, силосов для хранения кормов должна быть предусмотрена защита внутренних стенок от налипания кормов.

В случае неизбежности налипания должны быть разработаны средства периодической очистки и дезинфекции.

10.1.5 Циклоны должны иметь герметические люки, обеспечивающие безопасность при осмотрах и очистке.

10.1.6 Затворы бункеров и емкостей для периодического расхода сыпучих кормов и влажных мешанок при неудобстве доступа к ним и усилиях открывания более 150 Н должны иметь механизированный привод.

10.1.7 При загрузке бункеров, силосов кормами с выделением пыли необходимо предусматривать способы, обеспечивающие равномерное поступление кормов, их обрушение или свободное падение, или дозирующие устройства.

10.1.8 Технологические материалы для химической обработки растворами должны подаваться через шлюзовые затворы или дозаторы, исключающие разбрызгивание растворов.

10.1.9 С целью обеспечения удобства и безопасности работ при устранении забиваний (заклинивании) шлюзовых затворов, смесителей и т. п. органов их следует выполнять в виде съемных блоков (модулей), исключающих необходимость разборки подшипниковых узлов.

10.1.10 Во избежание аварийных ситуаций измельчители и дробилки, входящие в состав механизированной поточной линии, должны иметь систему автоматического регулирования подачи продукта с обратной связью по загрузке двигателя.

10.1.11 Дробилки и экструдеры должны быть снабжены устройствами для выпрессовки и облегчения замены решет и матриц.

10.1.12 Питатели, конвейеры и нории, транспортирующие загрязненные продукты, должны быть снабжены устройствами для сбора и удаления загрязнений и некондиционного продукта из-под нижних ветвей конвейеров без применения ручного труда (поддоны, контейнеры, очистители и т. п.).

10.2 Требования к доильным установкам и молочному оборудованию

10.2.1 Комплектация вакуумных насосов должна предусматривать возможность размещения их в отдельных изолированных помещениях.

Вакуумные установки должны быть укомплектованы глушителями шума — маслосборниками и в соответствии с ГОСТ 28545 должны исключать выброс частиц отработанного масла в окружающую среду.

10.2.2 Конструкцией сборочных единиц и деталей доильных установок и молочного оборудования, требующих периодической мойки и чистки с применением ручного труда, должно быть предусмотрено обеспечение их легкой разборки, сборки и доступности для мытья и чистки.

10.2.3 Для молокопроводов следует применять термостойкие трубы.

10.2.4 Преддоильные площадки и пути движения животных должны быть снабжены механизированными устройствами для подгона скота. В случае применения ручного подгона используют контрольные проходы шириной не менее 0,5 м и высотой ограждения не менее 1,2 м с проемами шириной 0,35 м через каждые 5 м длины ограждения.

10.2.5 Пути движения коров в доильный зал и обратно не должны пересекаться и иметь лишние повороты. Изменение направления движения на поворотах не должно превышать 90°. Предпочтительное исполнение поворота с округлением по радиусу — не менее 1,0 м.

10.2.6 Конструкцией доильных станков должны быть предусмотрены ограждения, предохраняющие оператора от травмирования животными, их выделений и санитарных жидкостей. Окно в ограждении станка для обслуживания вымени должно располагаться на высоте не ниже 0,15 м от пола станка для животного, ширина проема окна — не менее 0,4 м.

10.2.7 В стенках траншеи для оператора машинного доения должно быть предусмотрено пространство для стоп на всю длину траншеи размером по глубине и высоте не менее 0,15 м.

10.2.8 Кормораздатчики-дозаторы доильных установок должны исключать пыление выдаваемой подкормки (выдавать влажные смеси, увлажнять сыпучие в процессе раздачи, осуществлять раздачу закрытым способом) и быть удобны для очистки. В комплект доильной установки с автоматической раздачей корма должны входить переносные емкости кормов.

10.3 Требования к машинам для кормораздачи и уборки навоза

10.3.1 Машины для перевозки пылящих технологических материалов в незакрытых кузовах и емкостях (кормораздатчики, разбрасыватели и др.) должны иметь тент.

10.3.2 Машины для транспортирования навоза, содержащего жидкие фракции, должны быть герметизированы.

10.3.3 Поворотные звездочки скребковых конвейеров для раздачи грубых кормов и уборки навоза должны иметь устройства для самоочистки и легкооткрывающиеся сетчатые ограждения, предохраняющие людей и животных от травмирования.

10.3.4 Подвесные каретки монорельса необходимо снабжать зацепами, исключающими падение вагонетки.

10.3.5 Для безопасного использования мобильных транспортирующих и кормораздаточных машин необходимо предусматривать устройства, исключающие травмирование обслуживающего персонала и животных в процессе транспортирования материалов и раздачи кормов.

10.3.6 Механизмы и агрегаты навозохранилищ, очистных сооружений должны иметь устройства блокировки пуска и включения вентилятора при открытии входа (дверей, люков, крышек).

10.3.7 Приемки навозных конвейеров в местах сопряжения горизонтальной и наклонной ветвей должны иметь ограждения и устройство автоматической очистки скребков в процессе перегрузки.

10.3.8 Навозные конвейеры должны быть оборудованы быстродействующими устройствами натяжения (ослабления) конвейера. При натяжении конвейера с помощью пружины должны быть предусмотрены приспособления, исключающие резкое снижение натяжения при разрушении пружины.

10.3.9 Мобильные кормораздатчики, агрегируемые с тракторами, должны быть снабжены сцепками и узлами отбора мощности, не требующими участия в агрегатировании дополнительного сцепщика.

10.3.10 Механизм регулирования скорости подачи продукта и реверсивный механизм привода питателя кормораздатчика должны быть снабжены системой дистанционного управления из кабины трактора и дублирующей ее системой на корпусе кормораздатчика, не требующей открывания защитного кожуха при ее применении.

10.3.11 Привод (гидромоторы, передачи) рабочих органов кормораздатчика должен быть снабжен устройством быстрого отключения при нахождении оператора вблизи этих органов и устройством аварийного отключения при перегрузках. При снятии перегрузки и устранении неисправности повторное включение механизма привода должно производиться только из кабины трактора. Устройство быстрого отключения должно быть красного или другого сигнального цвета, контрастного по отношению к фону машины.

10.3.12 Мобильный кормораздатчик должен быть оборудован устройствами контроля загрузки и расхода продукта, а также аварийной сигнализации в случае невозможности визуального контроля. Приборы контроля и сигнализации должны быть размещены на выносном пульте в кабине трактора.

10.3.13 Конструкцией привода битерного механизма должно быть предусмотрено устройство для самоочистки и специальный режим его работы — «очистка» (например, методом реверсирования привода).

10.3.14 Натяжные устройства передач (цепных, ременных) кормораздатчиков должны обеспечивать регулирование без снятия защитного кожуха. Защитный кожух, под которым размещается натяжное устройство, должен иметь конструкцию, допускающую визуальный контроль качества регулирования (сетку, окно).

10.3.15 Стационарные устройства механизированной раздачи кормов внутри кормушек должны быть снабжены механизированными очистителями кормушек от остатков корма.

10.3.16 В электрической схеме привода конвейера или скреперной установки протяженностью более 10 м должна быть предусмотрена блокировка привода при обрыве тягового органа или его заклинивании (забивании продуктом), а в конструкции установки должен быть предусмотрен ловитель оборванного тягового органа.

10.3.17 Шибберные заслонки навозных каналов должны иметь устройства автоматического дистанционного управления и дублирующего ручного управления. Трущиеся части заслонок должны иметь автоматическую подачу смазки.

10.4 Теплогенерирующие и теплоиспользующие машины

10.4.1 Настоящий подраздел распространяется на теплогенераторы, сушильные установки и смесители-запарники с максимальным избыточным давлением до 0,07 МПа.

10.4.2 Топочные устройства, работающие на жидком и газообразном топливе, должны иметь систему электрозажигания и прибор контроля наличия пламени. Подача топлива должна быть заблокирована с системой зажигания и подачей воздуха, а также с вентиляцией топочной камеры в случаях погасания пламени.

Допускается повторное зажигание пламени при погасании факела в процессе нормальной работы в автоматическом режиме.

10.4.3 Предохранительные, сигнализирующие и блокировочные устройства для предупреждения аварийных ситуаций должны срабатывать автоматически с необходимой последовательностью операций.

10.4.4 Системы управления, работающие на жидком и газообразном топливе, должны обеспечивать трехкратный обмен (вентиляцию) воздуха в газовом тракте перед розжигом, а также опережение работы системы зажигания перед подачей топлива в горелки.

Допускается одновременное включение зажигания с подачей топлива в горелки.

10.4.5 Теплогенерирующие машины должны иметь автоматическое и ручное управление и предохранительные клапаны для гашения взрывной волны. Расположение клапанов должно обеспечивать безопасность обслуживающего персонала.

Указания по использованию ручного управления должны быть изложены в эксплуатационных документах.

10.4.6 В теплогенерирующих машинах не допускается применения чугуна для изготовления деталей теплообменных поверхностей и наружных барабанов, подвергающихся избыточному давлению.

10.4.7 Рабочая температура воздуха, подаваемого теплогенераторами в животноводческие помещения, не должна быть более 70 °С.

10.4.8 В агрегатах травяной муки и других сушильных установках электродвигатели вентиляторов отвода сухой массы должны быть заблокированы с приводом системы подачи топлива.

10.4.9 Сушилки должны быть оборудованы приборами контроля температуры. Управление процессом движения продукта и подачи тепла должно быть автоматизировано и заблокировано с работой разгрузочного устройства.

10.4.10 Процесс упаковки продукта сушильных агрегатов в мешки должен быть механизирован.

10.4.11 Вращающиеся сушильные барабаны должны быть ограждены по всей длине перилами высотой не менее 1000 мм от уровня пола, площадки. Перила устанавливают на расстоянии не менее 1000 мм от наружного контура барабана.

10.4.12 Агрегаты не должны иметь мест для скопления распыла технологических материалов и их отходов в количествах, опасных в противопожарном отношении, а при наличии таких мест они должны иметь закрытые легкосъёмные ограждения.

10.4.13 Агрегаты по производству травяной муки должны быть отделены от склада готовой продукции противопожарной стеной и комплектоваться оборудованием, обеспечивающим пожаробезопасность, для временного накопления и хранения травяной муки в течение 2 сут.

10.4.14 Требования безопасности к паровым котлам с рабочим давлением до 0,07 МПа — по ГОСТ 12.2.096. Указанные котлы должны быть оборудованы плавкой пробкой.

10.4.15 Электроводонагреватели и другие водогреющие устройства закрытого исполнения должны иметь арматуру, обеспечивающую разбор горячей воды путем вытеснения ее холодной. Не допускается установка вентилей и других запорных устройств на трубе, отводящей горячую воду. При наличии нескольких потребителей горячей воды устанавливают промежуточный расходный бак, снабженный сигнализатором уровня и сообщаемый с атмосферой, от которого делают отводы к потребителям. В паспорте на водонагреватель должны быть приведены схемы безопасных систем горя-

чего водоснабжения с его использованием, а также требования безопасности к условиям монтажа и помещению, в котором он устанавливается.

10.4.16 Электроводонагреватель должен быть снабжен средствами контроля и защиты от повышенного давления и перегрева.

10.5 Требования к машинам для ухода, погрузки и транспортирования животных

10.5.1 Корпуса стригальных машин и приборы для клеймения животных должны иметь теплоизоляцию. Температура нагрева частей, с которыми могут соприкасаться руки человека во время работы, не должна превышать 40 °С.

10.5.2 Ручные тележки, применяемые для транспортирования молодняка, больных и павших животных и других грузов, должны быть оборудованы ручными, полиспастовыми или другого вида подъемниками с усилием на приводе не более 150 Н.

10.5.3 Эстакады для погрузки животных должны иметь регулировку пола по высоте и бокового ограждения по ширине кузова транспортных средств. Рабочая зона оператора должна иметь ограждение от зоны движения животных: для крупного рогатого скота высотой не менее 1,2 м, для небольших животных (свиней, овец) — не менее 1,0 м. Ширина прохода для персонала — не менее 0,5 м.

Угол подъема трапа, эстакады не должен превышать 12°.

Стационарная погрузочно-разгрузочная эстакада должна быть оборудована площадкой для оператора, располагаемой вдоль борта причалившего к эстакаде скотовоза. Площадка должна иметь выход на эстакаду и быть оборудована перилами и лестницей со стороны кабины скотовоза. Длина рабочей зоны площадки должна соответствовать длине кузова скотовоза, высота пола площадки над землей — не менее 1 м.

10.5.4 Скотовозы длиной более 10 м должны быть снабжены причальным демпфером и сигнальным устройством, обозначающим безопасное причаливание заднего борта к эстакаде.

10.5.5 Скотовозы оборудуют устройством для перекрытия щели между полом скотовоза и эстакадой, а при наличии двери-трапа — между полом и трапом.

10.5.6 Дверь-трап скотовоза должна быть снабжена устройством, облегчающим ее открытие и подъем при закрывании. Усилие не должно превышать 150 Н.

10.5.7 Загрузочный трап должен быть изготовлен из противоскользящего материала.

10.5.8 Платформа и боковые стены скотовоза должны быть выполнены из специального обработанного дерева.

10.5.9 Скотовозы должны быть снабжены лестницей для подъема оператора с земли до уровня замков двери кузова для скота.

10.5.10 Весы для взвешивания животных, устанавливаемые на животноводческих фермах, должны иметь огражденный сквозной проход, платформа весов не должна выступать над уровнем пола.

10.6 Требования к стойловому оборудованию, ограждениям для животных и проходам

10.6.1 Стойловое оборудование и конструкция привязей для крупного рогатого скота должны исключать перемещение животных за пределы кормушек и в проходы для раздачи корма.

10.6.2 Конструкцией стойлового оборудования и привязей должно быть предусмотрено исключение травмирования животных.

10.6.3 Проходы для движения животных на технологические установки (доильные, купонные и т. д.), имеющие длину не более 15 м, должны быть снабжены запорно-пропускными устройствами, препятствующими движению животных назад.

Запорно-пропускные устройства в виде отклоняющихся створок по ходу движения животных должны быть установлены на стойках ограждений и должны регулировать ширину и высоту прохода, а также возможность неподвижной фиксации в положениях вдоль и поперек прохода.

10.6.4 Освещенность площадок перед входом в помещения должна быть не менее 50 лк.

Освещенность для наблюдения за потоком молока в коллекторах и молочных шлангах, находящихся в тени под животными, должна быть не менее 50 лк.

10.6.5 Нагрузку на ограждения станков, расколов и элементов конструкции других изделий, на которые возможно воздействие животных, вычисляют по прилагаемому к ним усилию P , Н, по формуле

$$P = 40M, \quad (1)$$

где M — средняя масса животного, кг;

40 — экспериментальный коэффициент.

10.6.6 Контрольные проходы для обслуживающего персонала в ограждениях площадок, переходов, прогонов должны быть шириной 0,35 м. Контрольные проходы выполняют по схемам, указанным на рисунке Б.2 (приложение Б).

10.7 Требования к сельскохозяйственным комплексам

Требования к сельскохозяйственным комплексам включают в себя все требования к конкретным машинам, входящим в данные комплексы.

11 Требования, определяемые особенностями монтажных и ремонтных работ, транспортированием и хранением

11.1 Конструкцией машины должно быть предусмотрено обеспечение возможности подъема и транспортирования сборочных единиц и деталей массой более 16 кг с помощью грузоподъемных механизмов.

В сборочных единицах и деталях, подлежащих подъему или перемещению грузоподъемными механизмами, должны быть предусмотрены специальные отверстия, приливы, проушины и другие приспособления, размещенные с учетом центра тяжести.

11.2 Оборудование, сложное по монтажу, следует монтировать и принимать в эксплуатацию в соответствии с нормами, которые должны отражаться в ТУ и эксплуатационных документах.

11.3 Машины, в которых рабочие органы в смонтированном виде размещаются на площадках длиной более 15 м, а также вращающиеся части машин с крутящим моментом более 500 Н·м должны быть обеспечены устройствами для прокручивания рабочих деталей вручную с усилиями не более 150 Н.

11.4 Для ремонта конвейерных лент, цепно-планчатых и канатно-дисковых конвейеров в их комплекте должны быть предусмотрены устройства для сшивания лент, замены дисков, сращивания канатов, разъединения и соединения тяговых цепей.

11.5 На площадках установки машин следует предусматривать опорные места для закрепления грузоподъемных и других постоянно или временно используемых средств, позволяющих проводить монтажные и ремонтные работы.

11.6 В местах монтажа и технического обслуживания стеклянных трубопроводов необходимо устанавливать стеллажи для их укладки.

11.7 Пункты технического обслуживания машин должны быть оборудованы специальной тарой или ящиками для сбора отходов горюче-смазочных и обтирочных материалов.

11.8 Шахты и колодцы для обслуживания и ремонта оборудования для уборки фекалий, жидких и твердых фракций навоза должны быть оборудованы стационарными или переносными вентиляционными установками.

11.9 Габаритные размеры машин и их составных частей должны быть выполнены в соответствии с требованиями действующих правил перевозок грузов автомобильным, железнодорожным, речным, морским транспортом и на воздушных линиях.

11.10 Хранение машин — по ГОСТ 7751.

12 Информация по использованию

12.1 Руководство по эксплуатации

12.1.1 К каждой машине должно прилагаться руководство по эксплуатации.

12.1.2 На самоходных машинах должно быть предусмотрено легкодоступное место для хранения руководства по эксплуатации.

12.1.3 В руководстве по эксплуатации должны содержаться указания и полные сведения по всем аспектам безопасности, технического обслуживания и ремонта при нормальной работе машины, включая применение средств индивидуальной защиты в соответствии с ИСО 3600 [5], в частности:

- а) способы входа и выхода оператора;
- б) агрегатирование с тракторами (например, прицепные и навесные системы, вертикальная нагрузка на сцепное устройство, мощность двигателя, устойчивость (см. 10.3.9));
- в) назначение органов управления, включая пояснение всех используемых символов (см. 7.3);
- г) регулирование положения сиденья для обеспечения эргономичной позы по отношению к органам управления (см. 7.3.1);
- д) способ пуска и выключения двигателя (см. 6.13);
- е) расположение и способы открывания аварийных выходов (см. 4.4, 5.3);
- ж) меры предосторожности относительно движущихся рабочих органов машины, выполняющих рабочий процесс;
- и) использование опор для обеспечения устойчивости на стоянке;

- к) общие требования по техническому обслуживанию и ремонту машины, а также по применению специальных инструментов (см. 4.2);
- л) использование устройств для удержания частей машины в поднятом положении в процессе проведения ремонтных работ и технического обслуживания (см. 5.1.19);
- м) замена трубопроводов в гидравлических системах блокировки (см. 5.2);
- н) ручное обращение с отдельными узлами (см. 5.1.1);
- п) правильный способ перемещения и поддомкрачивания машины (см. 11.1);
- р) проверка безопасного положения опор при транспортировании;
- с) опасности, связанные с воздушными линиями электропередачи, в том числе при максимальной рабочей высоте машины, превышающей 4 м;
- т) опасности, обусловленные использованием аккумуляторных батарей и заполнением топливных баков (см. 10.4.2);
- у) значения уровней шума при необходимости их декларирования (см. 5.1.18, 7.2.2);
- ф) применение подъемников, в том числе домкратов и опор;
- х) механическое соединение стационарных машин (оборудования) с внешним источником питания для предотвращения случайного отключения (см. 5.1.3, 6.8);
- ц) размер (размеры) и давление в шинах;
- ч) безопасный способ замены рабочих жидкостей;
- ш) уровни вибрации машины при необходимости их декларирования (см. 7.2.3);
- щ) дополнительная информация, включающая в себя:
 - 1) назначение и использование машин только по назначению;
 - 2) предэксплуатационное регулирование (отладка) узлов и механизмов (если не выполняется дилером);
 - 3) меры пожарной безопасности;
 - 4) безопасная очистка рабочих органов от забиваний технологическим материалом в процессе работы.

12.2 Знаки безопасности и информационные знаки (символы)

12.2.1 Знаки безопасности, касающиеся эксплуатации и технического обслуживания, должны быть четкими и сохраняться в течение всего срока службы машины.

12.2.2 Знаки безопасности должны соответствовать требованиям ГОСТ 26336 и ИСО 11684 [5].

12.2.3 Информационные знаки, связанные с эксплуатацией и ремонтом машин (оборудования), должны иметь цвет, контрастный с цветами других знаков безопасности на машинах (оборудовании).

12.3 Маркировка

12.3.1 Все машины должны иметь четкую и хорошо читаемую маркировку, содержащую, по крайней мере, следующую информацию:

- наименование предприятия — изготовителя машины;
- обозначение модели или типа;
- заводской номер (при наличии),
- год выпуска
- дополнительную информацию — при необходимости.

12.3.2 Места для установки домкратов должны быть четко обозначены на машине, дополнительная информация должна быть приведена в руководстве по эксплуатации.

12.3.3 На машине должна быть информация, демонстрирующая специальные меры или особый способ использования машины для обеспечения необходимой устойчивости.

13 Контроль за выполнением требований безопасности

13.1 Контроль за выполнением требований безопасности в полном объеме по настоящему стандарту, ГОСТ 12.2.003, стандартам и ТУ на машины конкретных видов проводят при следующих испытаниях:

- предварительных;
- приемочных;
- периодических (в условиях эксплуатации);
- типовых;
- сертификационных.

ГОСТ 12.2.042—2013

13.2 При приемо-сдаточных и периодических испытаниях контроль выполнения требований безопасности проводят в объемах, установленных в ТУ или стандартах на программы и методы испытаний машин конкретного вида.

13.3 Методы оценки безопасности — по ГОСТ 12.2.002 и стандартам на машины конкретных видов.

13.4 Общие требования к методам контроля состояния воздуха рабочей зоны — по ГОСТ 12.1.005.

13.5 Методы измерений шума на рабочих местах — по ГОСТ 12.1.050.

13.6 Методы определения шумовых характеристик:

- ручных машин — по ГОСТ 12.2.030;

- остальных — по ГОСТ 12.4.095, ГОСТ 31273, ГОСТ 31274.

13.7 Методы измерения вибрации — по ГОСТ 12.4.095.

13.8 Методы испытаний на пожаро- и взрывоопасность — по ГОСТ 12.1.004, ГОСТ 12.1.010, ГОСТ 12.1.018, ГОСТ 12.2.007.0, ГОСТ 27483, ГОСТ 27484, ГОСТ 27924.

**Приложение А
(справочное)**

Перечень существенных опасностей

Перечень существенных опасностей приведен в таблице А.1.

Т а б л и ц а А.1

Вид опасности	Опасная ситуация/ место возникновения	Пункт настоящего стандарта
А.1 Механические опасности		
А.1.1 Раздавливание	Органы управления Средства доступа Платформы (площадки) Передача крутящего момента Рабочие органы Обслуживание/ремонт опрокидывание Места пореза и защемления Перемещение машины Устойчивость Монтирование и подъем машины	5.1.14, 5.1.18, 9.1.13, 10.3.10 5.1.3, 5.3.1—5.3.5, 10.1.6, 10.5.6 5.1.13, 5.3.4, 9.1.10, 10.2.4, 10.4.11, 10.5.3, 10.5.10, 10.6.4—10.6.6, 11.3, 11.5 5.1.2, 5.1.3, 10.3.6, 11.3 9.1.2, 9.3.4, 9.1.13, 10.1.11, 11.3 9.1.2, 9.1.2—9.1.11, 9.1.13, 9.1.15, 9.1.18, 10.1.5, 10.1.11, 10.3.3, 10.3.5, 10.3.9, 11.2—11.5, 12.1.3 5.1.9, 10.3.4, 12.3.2, 12.3.3 9.1.12, 9.1.13, 9.2.2, 10.2.8, 10.3.3, 10.3.5 9.1.8, 9.1.11 12.1.3, 12.3.3 4.5, 4.7, 10.4.15, 11.2—11.6, 11.8
А.1.2 Порез	Органы управления Средства доступа Платформы (площадки) Рабочие органы Обслуживание/ремонт опрокидывание Места пореза и защемления Перемещение машины Устойчивость	9.1.13, 10.3.10 10.1.6, 10.5.6, 10.5.8 5.3.5, 9.1.17, 10.5.3, 10.5.8 9.1.1—9.1.7 9.1.1—9.1.7, 10.3.8, 11.1 10.3.5, 10.3.8, 11.1, 11.4 9.1.1—9.1.7, 9.1.12, 9.1.13, 9.2.2, 9.2.6, 10.1.5, 10.3.3—10.3.6, 10.4.12 9.1.13 12.1.3, 12.3.3
А.1.3 Разрезание и дробление	Рабочие органы	5.1.8—5.1.10, 5.1.16, 5.1.18, 9.1.3, 9.1.4, 10.1.3—10.1.12
А.1.4 Запутывание	Передача крутящего момента Рабочие органы Пуск/остановка двигателя	5.1.1—5.1.4, 5.1.11, 10.3.17, 11.3 5.1.1—5.1.4, 5.1.11, 10.3.17, 11.3 4.7, 9.1.8, 10.1.10, 10.4.9

Продолжение таблицы А.1

Вид опасности	Опасная ситуация/ место возникновения	Пункт настоящего стандарта
А.1.5 Захват и застревание	Передача крутящего момента	5.1.2, 5.1.3, 10.3.14, 10.3.15, 11.3
	Рабочие органы	5.1.1—5.1.4, 5.1.11, 10.3.17, 11.3
	Пуск/остановка двигателя	4.7, 5.1.11, 9.1.8, 10.1.10, 10.3.14
А.1.6 Удар	Средства доступа	10.5.6, 10.5.8
	Складывающиеся элементы	5.1.1—5.1.12, 9.1.1—9.1.7, 10.5.6
А.1.7 Прокальвание	Рабочие органы	5.1.1—5.1.4, 5.1.11, 9.1.2, 9.1.3, 10.3.17, 11.3
А.1.8 Опасность трения или истирания	Органы управления	7.3.1
	Электрическое оборудование	6.3—6.17, 9.2.8, 9.3.2, 10.3.10
	Средства доступа	10.1.6, 10.5.6
А.1.9 Выброс жидкости под большим давлением	Гидравлические компоненты	5.2.3—5.2.8, 8.1, 10.2.7
А.2 Опасности поражения электрическим током		
А.2.1 Контакт с токоведущими частями (непосредственное прикосновение)	Электрическое оборудование	6.5, 6.7, 6.8, 9.2.8, 9.3.2
А.2.2 Контакт с частями, которые могут быть под напряжением в неисправном состоянии (косвенное прикосновение)	Электрическое оборудование	6.5, 6.11—6.19
А.2.3 Термическое излучение или выброс расплавленных частиц, химические воздействия при коротких замыканиях, перегрузках и др.	Электрическое оборудование	6.14, 6.17, 6.19, 9.2.5
А.3 Тепловые опасности		
Ожоги и ошпаривание из-за соприкосновения с предметами или материалами с высокими температурами, вызванными пламенем или взрывом и излучением источников тепла	Рабочие жидкости	12.1.3
	Пар	5.1.5—5.1.7, 5.2.4, 5.2.7, 9.3.6, 10.1.1, 10.4.14
А.4 Опасности, связанные с шумом		
Потеря слуха (глухота) и равновесия, ослабление внимания Затруднения при речевом общении и ухудшение восприятия звуковых сигналов	Шум	7.2.2, 10.2.1, 12.1.3, 13.5, 13.6
	Шум	10.2.1
А.5 Опасности от воздействия материалов и веществ		
А.5.1 Контакт с вредными жидкостями, газами, аэрозолями, парами и пылью	Рабочие жидкости	7.2.7, 9.1.17
	Газ	10.4.2, 10.4.4
	Пыль	5.1.10, 5.1.16, 9.2.3, 9.2.5, 9.2.6, 9.2.8, 10.1.7, 10.2.8, 10.3.1, 10.4.12
А.5.2 Пожар или взрыв	Взрывоопасные материалы	4.1, 9.2.6, 9.2.8, 10.4.5, 13.8
А.6 Опасности из-за несоблюдения эргономических принципов конструирования машины		
А.6.1 Нарушение осанки или чрезмерное напряжение тела	Органы управления	5.3.1, 7.1, 7.3.1
	Средства доступа	10.2.7, 10.5.9

Продолжение таблицы А.1

Вид опасности	Опасная ситуация/ место возникновения	Пункт настоящего стандарта
	Обслуживание и ремонт Рабочее место оператора	9.1.2—9.1.7, 10.1.5, 10.1.11, 10.3.3, 10.3.5, 10.3.12, 10.3.17, 11.4 7.2.3—7.2.5, 7.3.5,
A.6.2 Отсутствие учета анатомического строения рук и ног	Органы управления Средства доступа Рабочее место оператора	7.3.1 10.1.6, 10.2.7 7.2.5, 7.3.2, 7.3.3, 7.3.5, 9.1.18, 10.1.6, 10.2.7,
A.6.3 Неприменение, неверное или небрежное применение индивидуального защитного оборудования	Руководство по эксплуатации	5.1.10, 5.1.18, 7.2.3, 9.3.6, 10.4.5, 12.1.3
A.6.4 Недостаточное местное освещение	Видимость	7.2.5, 7.2.6, 9.1.18, 10.6.4
A.6.5 Человеческий фактор (поведение, ошибочные действия)	Органы управления Руководство по эксплуатации Знаки (символы)	5.1.18, 6.13, 6.14, 9.3.6, 10.4.4, 10.4.5, 10.4.9 4.7, 5.1.10, 5.1.18, 10.4.5, 12.1.1, 12.1.3 7.3.1, 9.3.1—9.3.2
A.7 Комбинация опасностей		
A.7 Комбинация опасностей	Руководство по эксплуатации	4.7, 5.1.10, 5.1.18, 7.2.3, 9.3.6, 10.4.5, 12.1.3
A.8 Непреднамеренное включение и повышение скорости		
A.8.1 Неисправность системы управления	Обслуживание и ремонт Электрооборудование Средства соединения	5.3.1, 6.18, 10.3.17, 10.4.6, 5.1.18, 6.1, 6.18 5.1.18, 6.1, 6.5, 6.11, 6.13, 6.14 5.2.4, 6.4, 11.4
A.8.2 Другое внешнее воздействие (сила тяжести, ветровая нагрузка и т. д)	Устойчивость	12.1.3, 12.3.3
A.8.3 Ошибки, совершенные оператором (ввиду непригодности машины к характеристикам и возможностям человека)	Средства доступа Рабочее место оператора Обслуживание и ремонт Руководство по эксплуатации	7.3.4, 9.2.7, 10.2.2 7.2.4, 10.2.6, 10.3.11 11.4 4.7, 5.1.18, 7.2.3, 10.4.5, 12.1.3
A.9 Невозможность остановки машины в экстремальных ситуациях	Пуск/выключение двигателя	5.1.11, 9.1.8, 9.1.11, 9.1.18, 12.1.3
A.10 Регулирование скорости вращения рабочих органов	Рабочие органы	5.1.1, 9.1.2, 9.3.4
A.11 Неисправности в системе энергоснабжения	Электрооборудование Средства соединения	5.1.18, 6.1, 9.2.8 6.4, 6.13, 6.14, 6.16
A.12 Выход из строя или сбой в системе управления	Электрооборудование	6.2, 6.5, 6.13, 6.14
A.13 Ошибки монтажа	Монтирование и подъем машин Руководство по эксплуатации	4.5, 4.7, 10.4.15, 11.2—11.6, 11.8 4.7, 5.1.18, 7.2.3, 10.4.5, 11.2, 12.1.3
A.14 Поломки при работе	Защита и ограждение	9.1.1, 10.1.11, 5.2.3, 12.1.3

Продолжение таблицы А.1

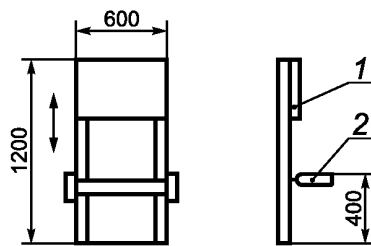
Вид опасности	Опасная ситуация/ место возникновения	Пункт настоящего стандарта
	Гидравлические системы Пневматические системы	5.2.3—5.2.6, 12.1.3 5.2.2, 5.2.4—5.2.6, 5.8, 9.2.4
А.15 Падение или выброс предметов или жидкостей	Гидравлические системы Складывающиеся части машины	5.2, 5.2.3, 12.1.3 5.1.1, 5.1.2, 5.1.10, 9.1.1, 10.4.12
А.16 Потеря устойчивости/ опрокидывание машины	Устойчивость Опрокидывание	9.1.9 10.5.3
А.17 Опасность поскользнуться, споткнуться, упасть при работе на машинах	Средства доступа	5.3.1—5.3.5, 9.1.9
Дополнительные опасности, создаваемые машиной в движении		
А.18 Опасности, связанные с движением		
А.18.1 Движение при запуске двигателя	Перемещение машины Запуск/остановка двигателя	9.1.8 5.1.11, 9.1.11, 9.3.6
А.18.2 Движение, когда не все части машины находятся в безопасном положении	Складывающиеся части машины	5.1.1, 5.1.2, 5.1.18, 9.1.1—9.1.7, 9.1.14, 10.3.5, 10.3.9, 10.4.11, 10.5.6, 10.6.3
А.18.3 Недостаточная возможность снижения скорости, остановки и прекращения движения	Перемещение машины	9.1.8, 9.1.11, 9.3.6
А.19 Опасности, связанные с рабочим местом оператора		
А.19.1 Падение при доступе к рабочему месту или отходе от него	Средства доступа	5.3.1—5.3.5, 9.1.9, 10.5.9
А.19.2 Выхлопные газы/недостаток кислорода	Выхлопные газы	7.2.1
А.19.3 Пожар (пожароопасность, отсутствие средств пожаротушения)	Материалы кабины	9.3.6
А.19.4 Механические опасности на рабочем месте: а) опрокидывание; б) падение или проникновение объектов	Опрокидывание Падение объектов	10.3.4, 10.3.8 9.1.6, 10.3.6, 10.5.5
А.19.5 Недостаточное освещение	Освещенность	7.2.5, 7.2.6, 10.6.4
А.19.6 Шум на рабочем месте	Рабочее место	7.2.2
А.20 Опасности из-за системы управления		
А.20.1 Неэргономичное расположение органов ручного управления	Органы управления	5.3.1, 7.1, 7.3.2
А.20.2 Неэргономичная конструкция органов ручного управления и способов их приведения в действие	Органы управления	6.18, 7.1, 7.3.2
А.21 Опасности, связанные с источником энергии и передачи мощности		
А.21.1 Неисправность двигателя	Запуск/остановка двигателя	4.7, 5.1.1, 9.1.8, 9.1.11, 9.1.18, 9.3.6
А.21.2 Неисправность передачи мощности	Передача крутящего момента	5.1.2, 5.1.3, 10.3.11, 10.3.14, 10.3.15
А.21.3 Недостаточное сцепление и буксировка	Сцепка и перемещение машин	10.3.9

Окончание таблицы А.1

Вид опасности	Опасная ситуация/ место возникновения	Пункт настоящего стандарта
А.22 Опасность от (или) третьего лица		
А.22.1 Несанкционированный запуск	Запуск/остановка двигателя	4.7, 5.1.11, 9.1.8, 9.1.11, 9.1.18, 9.3.6, 10.1.10
А.22.2 Недостаточное инструктирование водителя/оператора	Руководство по эксплуатации	4.7, 5.1.10, 5.1.18, 7.2.3, 10.4.5, 12.1.3

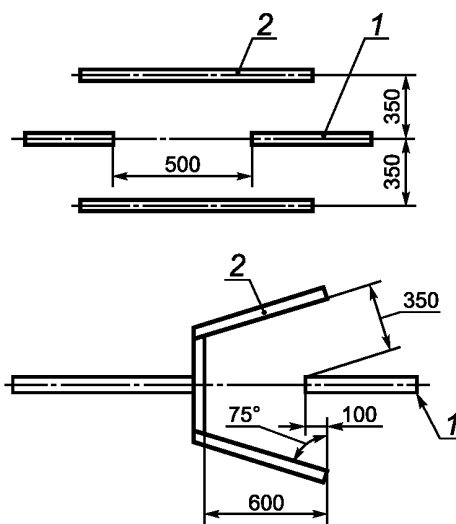
Приложение Б (рекомендуемое)

Откидное сиденье и проход в ограждении



1 — стенка; 2 — сиденье

Рисунок Б.1 — Откидное сиденье



1 — ограда; 2 — глухая перегородка

Рисунок Б.2 — Проход в ограждении

Библиография

- [1] ИСО 4413:2010 Гидравлика. Общие правила и требования безопасности, касающиеся систем и их комплектов (ISO 4413:2010 Hydraulic fluid power — General rules and safety requirements for systems and their components)
- [2] Правила устройства электроустановок
- [3] Правила технической эксплуатации электроустановок потребителей
- [4] ИСО 3600:1996 Тракторы, машины для сельского и лесного хозяйства, механизированное оборудование для работы в садах и на газонах. Руководство для оператора. Содержание и форма представления (ISO 3600:1996) Tractors, machinery for agriculture and forestry, powered lawn and garden equipment — Operator's manuals — Content and presentation)
- [5] ИСО 11684:1995 Тракторы и машины для сельскохозяйственных работ и лесоводства, механизированное, газонное и садовое оборудование. Знаки безопасности и условные изображения опасности. Общие принципы

УДК 631.22.658-382.3:006.354

МКС 65.040.10

T58

ОКП 47 42

47 43

47 44

Ключевые слова: животноводство, кормопроизводство, безопасность, содержание, переработка, корма

Редактор *Р.Г. Говердовская*
Технический редактор *В.Н. Прусакова*
Корректор *М.И. Першина*
Компьютерная верстка *И.А. Налейкиной*

Сдано в набор 31.03.2014. Подписано в печать 12.05.2014. Формат 60×84 1/8. Гарнитура Ариал.
Усл. печ. л. 3,26. Уч.-изд. л. 2,90. Тираж 69 экз. Зак. 2017.

Издано и отпечатано во ФГУП «СТАНДАРТИНФОРМ», 123995 Москва, Гранатный пер., 4.
www.gostinfo.ru info@gostinfo.ru