
МЕЖГОСУДАРСТВЕННЫЙ СОВЕТ ПО СТАНДАРТИЗАЦИИ, МЕТРОЛОГИИ И СЕРТИФИКАЦИИ
(МГС)
INTERSTATE COUNCIL FOR STANDARDIZATION, METROLOGY AND CERTIFICATION
(ISC)

МЕЖГОСУДАРСТВЕННЫЙ
СТАНДАРТ

ГОСТ
12.2.019—
2015

Система стандартов безопасности труда
**ТРАКТОРЫ И МАШИНЫ САМОХОДНЫЕ
СЕЛЬСКОХОЗЯЙСТВЕННЫЕ**

Общие требования безопасности



Москва
Стандартинформ
2016

Предисловие

Цели, основные принципы и основной порядок проведения работ по межгосударственной стандартизации установлены ГОСТ 1.0—2015 «Межгосударственная система стандартизации. Основные положения» и ГОСТ 1.2—2015 «Межгосударственная система стандартизации. Стандарты межгосударственные, правила и рекомендации по межгосударственной стандартизации. Правила разработки, принятия, обновления и отмены»

Сведения о стандарте

1 РАЗРАБОТАН Российской ассоциацией производителей сельхозтехники (Ассоциация Росагро-маш)

2 ВНЕСЕН Федеральным агентством по техническому регулированию и метрологии Российской Федерации (Росстандарт)

3 ПРИНЯТ Межгосударственным советом по стандартизации, метрологии и сертификации (протокол по переписке от 12 ноября 2015 г. № 82-П)

За принятие проголосовали:

Краткое наименование страны по МК (ИСО 3166) 004—97	Код страны по МК (ИСО 3166) 004—97	Сокращенное наименование национального органа по стандартизации
Армения	AM	Минэкономики Республики Армения
Беларусь	BY	Госстандарт Республики Беларусь
Киргизия	KG	Кыргызстандарт
Россия	RU	Росстандарт

4 Приказом Федерального агентства по техническому регулированию и метрологии от 12 июля 2016 г. № 831-ст межгосударственный стандарт ГОСТ 12.2.019—2015 введен в действие в качестве национального стандарта Российской Федерации с 1 июля 2017 г.

5 ВЗАМЕН ГОСТ 12.2.019—2005

Информация об изменениях к настоящему стандарту публикуется в ежегодном информационном указателе «Национальные стандарты» (по состоянию на 1 января текущего года), а текст изменений и поправок — в ежемесячном информационном указателе «Национальные стандарты». В случае пересмотра (замены) или отмены настоящего стандарта соответствующее уведомление будет опубликовано в ежемесячном информационном указателе «Национальные стандарты». Соответствующая информация, уведомление и тексты размещаются также в информационной системе общего пользования — на официальном сайте Федерального агентства по техническому регулированию и метрологии в сети Интернет (www.gost.ru)

© Стандартинформ, 2016

В Российской Федерации настоящий стандарт не может быть полностью или частично воспроизведен, тиражирован и распространен в качестве официального издания без разрешения Федерального агентства по техническому регулированию и метрологии

Содержание

1 Область применения	1
2 Нормативные ссылки	1
3 Общие требования	2
4 Требования к обзорности	4
5 Требования к освещенности	8
6 Требования к системам, узлам и агрегатам	10
7 Требования к монтажу, транспортированию и хранению	11
8 Контроль выполнения требований безопасности	12
Приложение А (рекомендуемое) Расчет ширины невидимой площадки, образуемой конструктивными элементами при обзоре	13

Система стандартов безопасности труда
ТРАКТОРЫ И МАШИНЫ САМОХОДНЫЕ СЕЛЬСКОХОЗЯЙСТВЕННЫЕ
Общие требования безопасности

Occupational safety standards system. Agricultural tractors and self-propelled machines. General safety requirements

Дата введения — 2017—07—01

1 Область применения

Настоящий стандарт распространяется на сельскохозяйственные тракторы, в том числе тракторные самоходные шасси, сельскохозяйственные модификации промышленных тракторов тяговых классов от 0,6 и более (далее — тракторы), и самоходные сельскохозяйственные машины, в том числе универсальные энергетические средства (далее — машины).

Стандарт устанавливает общие требования и технические средства, обеспечивающие безопасность труда при использовании тракторов и машин (и их важнейших систем, узлов и агрегатов) по назначению, техническом обслуживании, монтаже, транспортировании и хранении.

Стандарт не распространяется на мобильные средства малой механизации сельскохозяйственных работ.

2 Нормативные ссылки

В настоящем стандарте использованы нормативные ссылки на следующие межгосударственные стандарты:

ГОСТ 12.1.012—2004 Система стандартов безопасности труда. Вибрационная безопасность. Общие требования

ГОСТ 12.2.002—91 Система стандартов безопасности труда. Техника сельскохозяйственная. Методы оценки безопасности

ГОСТ 12.2.002.1—91 Система стандартов безопасности труда. Тракторы сельскохозяйственные и лесные колесные. Метод динамических испытаний защитных конструкций

ГОСТ 12.2.002.6—91 Система стандартов безопасности труда. Тракторы и машины самоходные сельскохозяйственные. Метод определения герметичности кабин

ГОСТ 12.2.003—91 Система стандартов безопасности труда. Оборудование производственное. Общие требования безопасности

ГОСТ 12.2.120—2015 Система стандартов безопасности труда. Кабины и рабочие места операторов тракторов и самоходных сельскохозяйственных машин. Общие требования безопасности

ГОСТ 12.4.026—76 Система стандартов безопасности труда. Цвета сигнальные и знаки безопасности*

ГОСТ 4364—81 Приводы пневматические тормозных систем автотранспортных средств. Общие технические требования

ГОСТ 9200—2006 Соединения семиконтактные разъемные для автомобилей и тракторов

ГОСТ 19323—73 Колпачки резиновые защитные. Конструкция и размеры

* В Российской Федерации действует ГОСТ Р 12.4.026—2001 «Система стандартов безопасности труда. Цвета сигнальные, знаки безопасности и разметка сигнальная. Назначение и правила применения. Общие технические требования и характеристики. Методы испытаний».

ГОСТ 12.2.019—2015

- ГОСТ 19324—80 Колпачки резиновые защитные. Технические условия
ГОСТ 19677—87 Тракторы сельскохозяйственные. Общие технические условия
ГОСТ 20000—88 Дизели тракторные и комбайновые. Общие технические условия
ГОСТ 26336—97 Тракторы, машины для сельского и лесного хозяйства, самоходные механизмы для газонов и садов. Условные обозначения (символы) элементов систем управления, обслуживания и отображения информации
ГОСТ 30869—2003 (ЕН 983:1996) Безопасность оборудования. Требования безопасности к гидравлическим и пневматическим системам и их компонентам. Пневматика
ГОСТ 31177—2003 (ЕН 982:1996) Безопасность оборудования. Требования безопасности к гидравлическим и пневматическим системам и их компонентам. Гидравлика
ГОСТ 32431—2013 (ИСО 16154:2005) Машины для сельского и лесного хозяйства. Монтаж устройств освещения и световой сигнализации для проезда по дорогам общего пользования
ГОСТ ISO 4254-1—2013 Машины сельскохозяйственные. Требования безопасности. Часть 1. Общие требования*
ГОСТ ИСО 4254-6—2012 Машины сельскохозяйственные. Требования безопасности. Часть 6. Опрыскиватели и машины для внесения жидких удобрений
ГОСТ ИСО 4254-7—2005 Тракторы и машины для сельскохозяйственных работ и лесоводства. Технические средства обеспечения безопасности. Часть 7. Комбайны зерноуборочные, кормоуборочные и хлопкоуборочные
ГОСТ ИСО 5353—2003 Машины землеройные, тракторы и машины для сельскохозяйственных работ и лесоводства. Контрольная точка сиденья
ГОСТ ISO 26322-1—2012 Тракторы для сельского и лесного хозяйства. Безопасность. Часть 1. Тракторы стандартные
ГОСТ ISO 26322-2—2012 Тракторы для сельского и лесного хозяйства. Безопасность. Часть 2. Узкоколейные и малые тракторы

Примечание — При пользовании настоящим стандартом целесообразно проверить действие ссылочных стандартов в информационной системе общего пользования — на официальном сайте Федерального агентства по техническому регулированию и метрологии в сети Интернет или по ежегодному информационному указателю «Национальные стандарты», который опубликован по состоянию на 1 января текущего года, и по выпускам ежемесячного информационного указателя «Национальные стандарты» за текущий год. Если ссылочный стандарт заменен (изменен), то при пользовании настоящим стандартом следует руководствоваться заменяющим (измененным) стандартом. Если ссылочный стандарт отменен без замены, то положение, в котором дана ссылка на него, применяется в части, не затрагивающей эту ссылку.

3 Общие требования

3.1 Тракторы и машины должны соответствовать требованиям ГОСТ 12.2.003 и ГОСТ ISO 4254-1, если в настоящем стандарте не установлено иное.

3.2 Угол поперечной статической устойчивости

3.2.1 Угол поперечной статической устойчивости для тракторов тяговых классов 0,9 и более (за исключением высококлиренсных) при транспортной комплектации и колее должен быть не менее 35°.

Примечание — Высококлиренсный трактор (машина) — трактор (машина), имеющий(-ая) дорожный просвет свыше 650 мм.

3.2.2 Угол поперечной статической устойчивости для машин (за исключением указанных в п. 3.2.3) в транспортном положении должен быть не менее 25°.

3.2.3 Угол поперечной статической устойчивости для тракторов тягового класса 0,6 при транспортной комплектации и колее, высококлиренсных тракторов и машин, малогабаритных машин для семеноводства и селекции, а также комбайнов — по техническим условиям (ТУ) на конкретную модель.

3.3 Нагрузка на управляемые колеса должна быть не менее 0,2 эксплуатационной массы трактора и 0,12 эксплуатационной массы машины соответственно.

3.4 Уровень звука внешнего шума колесных тракторов не должен превышать:

- 85 дБА — для тракторов с эксплуатационной массой (без балласта), не превышающей 1500 кг;
- 89 дБА — для тракторов с эксплуатационной массой (без балласта), превышающей 1500 кг.

* В Российской Федерации действует ГОСТ Р ИСО 4254-1—2011 «Машины сельскохозяйственные. Требования безопасности. Часть 1. Общие требования».

Уровень звука на рабочем месте оператора тракторов и машин не должен превышать:

- 86 дБА — при испытании без нагрузки;
- 90 дБА — при испытании под нагрузкой.

3.5 Платформы (площадки), по которым перемещается оператор вне кабины, должны иметь поверхность, препятствующую скольжению.

3.6 Гидроприводы должны соответствовать требованиям ГОСТ 31177 и ГОСТ ISO 4254-1.

Схемы подключения выводов гидросистемы к внешним потребителям должны быть приведены на тракторе и указаны в руководстве по эксплуатации.

3.7 Пневмоприводы тормозов должны соответствовать требованиям ГОСТ 4364, пневматические системы и их компоненты — ГОСТ 30869 и ГОСТ ISO 4254-1.

3.8 На тракторах и машинах должны быть предусмотрены места для крепления переносных огнетушителей.

При применении только одного огнетушителя, место его крепления должно быть возле рабочего места оператора, а масса огнетушащего заряда не менее 6 кг.

3.9 Конструкция тракторов и машин должна обеспечивать безопасное проведение технического обслуживания.

3.10 Эргономические требования к сельскохозяйственным модификациям промышленных тракторов должны быть установлены в ТУ.

3.11 Точка отсчета параметров рабочего места и его элементов (контрольная точка сиденья (SIP) — в соответствии с ГОСТ ИСО 5353.

3.12 Тракторы и машины, предназначенные для работы в горных условиях, должны быть оборудованы сигнализаторами предельно допустимого крена.

3.13 Тракторы и машины должны быть оборудованы кабинами или иметь устройства, обеспечивающие ограничение деформации при опрокидывании и (или) падении на кабину случайных предметов по ГОСТ 12.2.120.

3.14 Вибрационная безопасность тракторов и машин — по ГОСТ 12.1.012.

3.15 Тракторы и машины должны иметь звуковой сигнал с включением его из кабины и штепсельный разъем для подсоединения проводки системы сигнализации агрегируемой машины или орудия.

Уровень звука сигнала должен быть в пределах от 93 дБА до 112 дБА и проверяться на тракторе с заглушенным двигателем. При проверке микрофон должен быть расположен на расстоянии 7 м перед машиной и на высоте 0,5...1,5 м от установочной поверхности.

3.16 Конструкция машин и тракторов должна исключать возможность самопроизвольного включения и выключения передач и приводов рабочих органов.

3.17 Тормозные системы машин и тракторов должны обеспечивать:

- а) тормозной путь S_0 , м, вычисляемый по формулам:

для тракторов при холодных тормозах:

$$S_0 \leq 0,15 v_0 + \frac{v_0^2}{116}, \quad (1)$$

для машин при холодных тормозах:

$$S_0 \leq 0,18 v_0 + \frac{v_0^2}{90}, \quad (2)$$

где v_0 — скорость в момент начала торможения, км/ч;

б) непрямолинейность движения в процессе торможения — не более 0,5 м;

в) остановку и удержание трактора на уклоне:

- без прицепа — 18 %;
- с прицепом — 12 %;

г) остановку и удержание машины на преодолеваемом ею уклоне, значение которого установлено в технических условиях на конкретную модель машины (для машин, технические задания на проектирование которых утверждены после введения в действие настоящего стандарта);

д) тракторы должны быть оборудованы системой управления тормозами прицепов;

е) безопасность работы в течение регламентированного срока службы (при обеспечении выполнения регулировок, предусмотренных руководством по эксплуатации).

3.18 Люфт рулевого колеса при работающем двигателе не должен быть более 25°.

3.19 Расположение внешних органов управления должно исключать возможность травмирования оператора при приведении их в действие.

3.20 Внешние органы управления трехточечным навесным устройством должны обеспечивать:

- либо ступенчатое перемещение оси подвеса навесного устройства — не более 100 мм при каждом включении органа управления;
- либо плавное перемещение оси подвеса постоянным удержанием органа управления во включенном состоянии.

3.21 Технические средства обеспечения безопасности должны соответствовать:

- для тракторов — ГОСТ ISO 26322-1 и ГОСТ ISO 26322-2;
- для комбайнов: зерноуборочных, кормоуборочных и хлопкоуборочных — ГОСТ ISO 4254-1 и ГОСТ ИСО 4254-7;
- для самоходных сельскохозяйственных машин для защиты растений — ГОСТ ISO 4254-1 и ГОСТ ИСО 4254-6.

4 Требования к обзорности

4.1 Общие требования к обзорности должны соответствовать ГОСТ ISO 4254-1.

4.2 Конструкция тракторов и машин должна обеспечивать видимость с рабочего места оператора в рабочем положении сидя следующих объектов наблюдения:

- пространства в зонах обзора в соответствии с размерами, установленными настоящим стандартом;
- визиров (элементы конструкции тракторов и машин, например, переднее колесо, делитель жатки) и ориентиров движения (например, борозда, след колеса или гусеницы, рядки растений, линия маркера), необходимых для обеспечения вождения машины;
- рабочих органов, требующих визуального контроля за технологическим процессом;
- зон выгрузки технологического материала в транспортное средство;
- элементов конструкции тракторов и машин, служащих для навески и сцепки с агрегируемыми машинами и орудиями.

Для устранения недостаточного обзора должны применяться такие средства как, зеркала или телевизионные устройства.

4.3 Расположение точки от счета параметра обзорности «К» относительно SIP показано на рисунке 1.

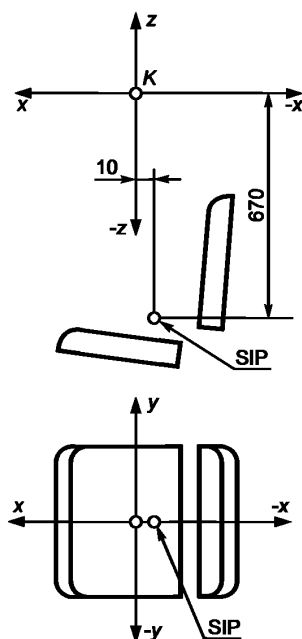


Рисунок 1

4.4 На универсально-пропашных тракторах должна быть обеспечена видимость точек 1 и 2 (см. рисунок 2).

На колесных тракторах тяговых классов 3—5 должен быть обеспечен обзор участка A площадки перед передним колесом (см. рисунок 3).

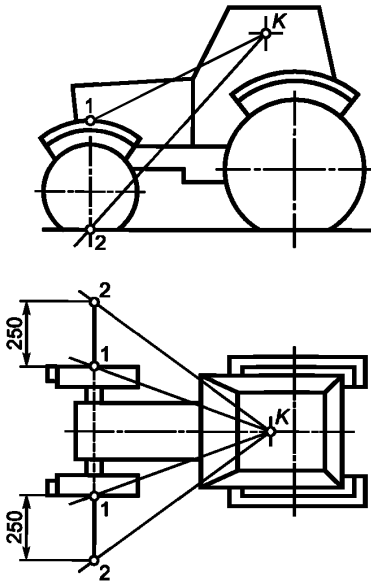
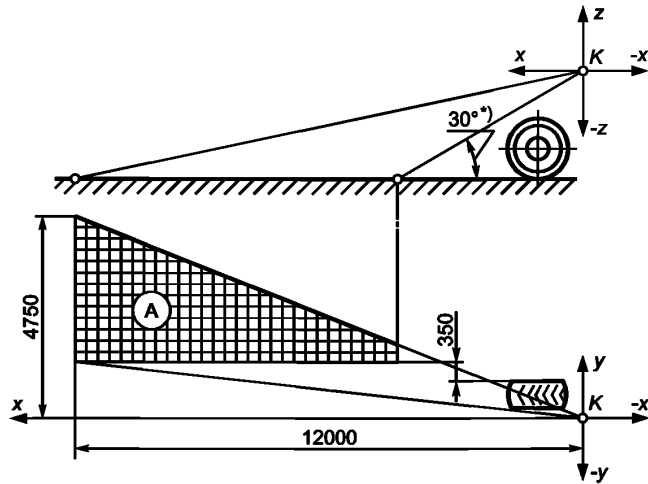


Рисунок 2



*Для тракторов класса 5 и выше со смещенным вправо сиденьем угол 25°.

Рисунок 3

На гусеничных тракторах тяговых классов 2—5 должен быть обеспечен обзор передней части гусеницы (точка 1) и участка A_1 площадки перед гусеницей (см. рисунок 4). Если гусеница закрыта крылом, допускается обеспечивать видимость точек крыла или другого элемента конструкции (визира), соответствующих точке 1.

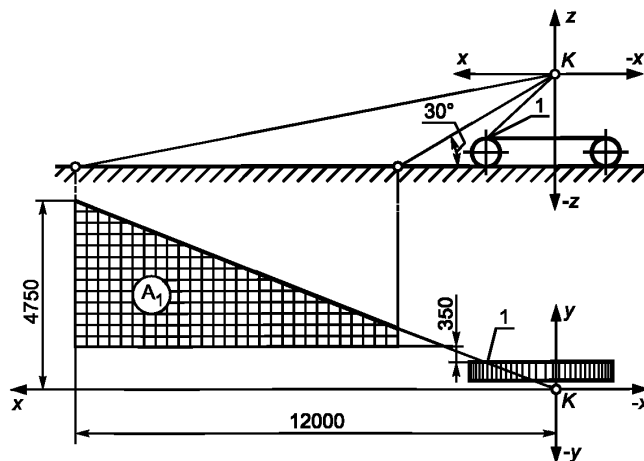


Рисунок 4

Рекомендуемые значения углов обзора через окна кабины (см. рисунок 5) приведены в таблице 1.

Таблица 1

Зона обзора	Обозначение угла обзора	Угол обзора тракторов		
		колесных*		гусеничных (всех классов)
		тяговых классов 0,6—2	тяговых классов более 2	
Передняя	α_1	60°	60°	60°
	β_1^{**}	12°	8°	5°
	β_2	35°	35°	35°
Боковая	γ_1, γ_3	10°	5°	5°
	γ_2, γ_4	35°	25°	30°
Задняя	α_2	30°	30°	30°
	β_3	11°	8°	8°
	β_4^{***}	30°	30°	30°
Передняя (через часть лобового стекла, очищаемую стеклоочистителем)	α_3	20°	20°	20°
	β_5	8°	5°	3°
	β_6	20°	20°	20°

* Для тракторов тяговых классов 5 и выше со смещенным вправо сиденьем углы обзора должны быть не менее: $\alpha_1 = 60^\circ$ влево; $\alpha_1 = 25^\circ$ вправо; $\gamma_2 = 35^\circ$; $\gamma_4 = 20^\circ$.

** Для тракторов, выполняющих транспортные работы на дорогах общей сети.

*** Допускается уменьшение угла до 20° для тракторных самоходных шасси с расположением двигателя сзади кабины.

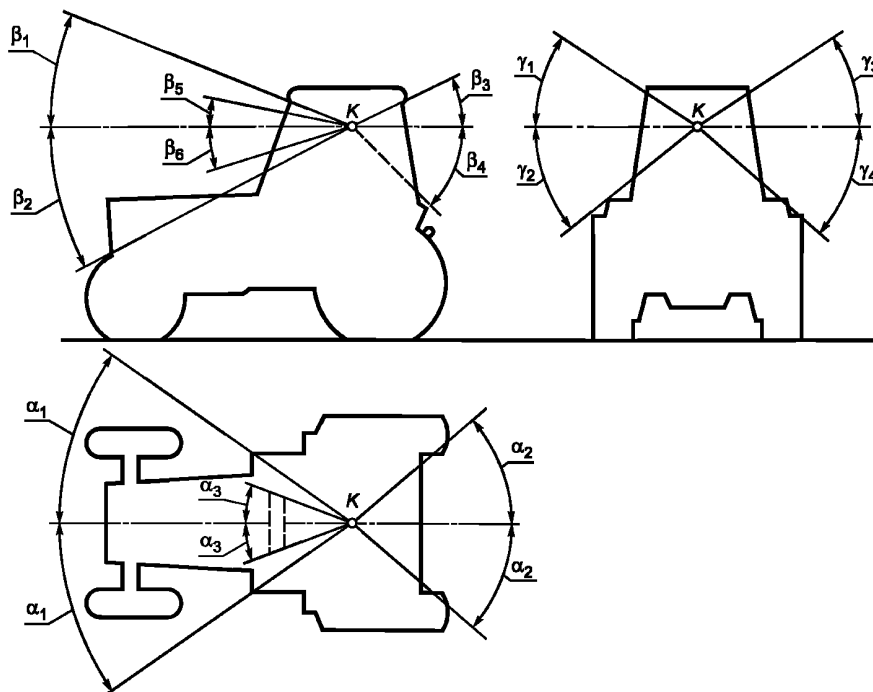


Рисунок 5

* Для колесных тракторов класса 5 и выше $R = 17000$ мм с соответствующим пересчетом значений B и B_1 и сектора обзора (9500 мм).

4.5 Для сельскохозяйственных колесных и гусеничных тракторов в пределах каждого из секторов 1, 2 и 3 вне полукруга площадки (см. рисунок 6) допускается не более двух невидимых участков. Ширина B невидимых участков в секторе 1 не должна превышать 700 мм, а в секторах 2 и 3—1200 мм; в каждом из секторов 2 и 3 допускается увеличение ширины B одного из невидимых участков до 1500 мм, при этом ширина другого участка не должна быть более 700 мм.

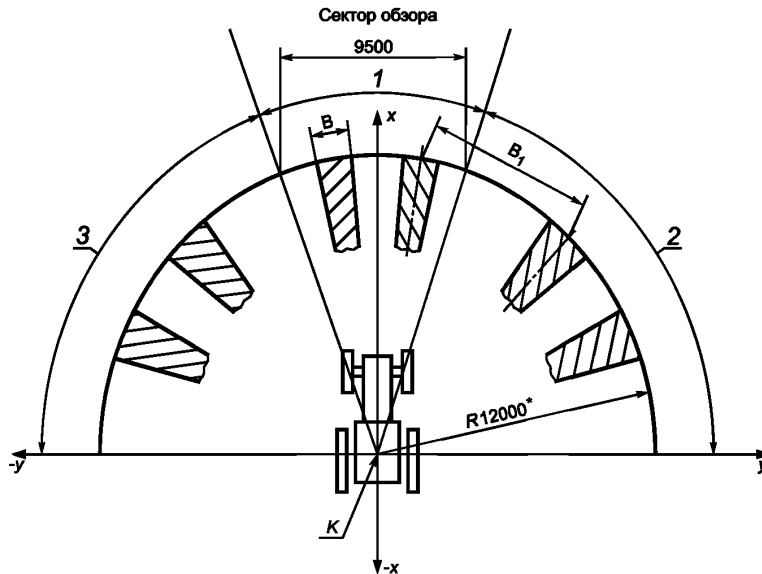


Рисунок 6

Допускается расчет ширины невидимой площадки, образуемой конструктивными элементами, проводить расчетным методом в соответствии с приложением А.

Если имеются конструктивные элементы шириной более 80 мм (см. b на рисунке А.1, приложение А), создающие невидимые площадки, то расстояние B_1 между серединами таких соседних площадок должно быть не менее 2200 мм.

4.6 Для машин углы обзора через окна кабины (см. β_7 , β_8 и α_4 на рисунке 7) должны соответствовать значениям, приведенным в таблице 2.

Таблица 2

Обозначение угла	Угол обзора
β_7	Не менее 8°
β_8	Не более 60°
α_4	Не менее 60°

При этом для машин с симметричным расположением кабины должна быть обеспечена видимость точек P_1 , P_2 , P_3 и P_4 (см. рисунок 7).

Для машин с асимметричным расположением кабины допускается обеспечивать видимость либо точек P_1 и P_3 , либо точек P_2 и P_4 .

Углы обзора через часть лобового стекла, очищаемую стеклоочистителем (α_6 и β_9), должны быть каждый не менее 20° .

Вертикальные переемы между лобовым и боковыми стеклами, расположенными в пределах угла обзора α_4 , не должны ограничивать обзор на угол α_5 больше 5° каждая.

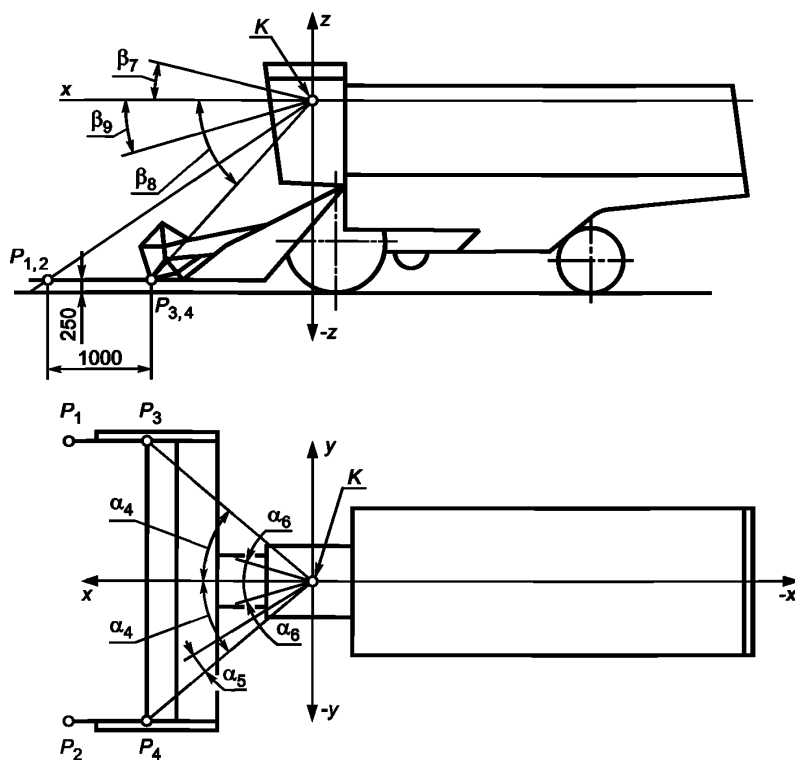


Рисунок 7

5 Требования к освещенности

5.1 Тракторы и машины должны быть оборудованы фарами. Число фар должно быть:

- для тракторов — не менее двух передних и двух задних;
- для машин — по техническим условиям на машины конкретных моделей.

5.2 Тракторы должны иметь транспортную и рабочую системы внешнего освещения, а машины — рабочую или рабочую и транспортную.

Указанные системы освещения должны быть автономными и включаться независимо одна от другой. Рабочая система освещения должна обеспечивать освещенность участков поля при выполнении технологической операции, а транспортная — дороги.

5.3 Рекомендуемая освещенность, обеспечиваемая совместно рабочей и транспортной системами освещения тракторов, указана на рисунке 8.

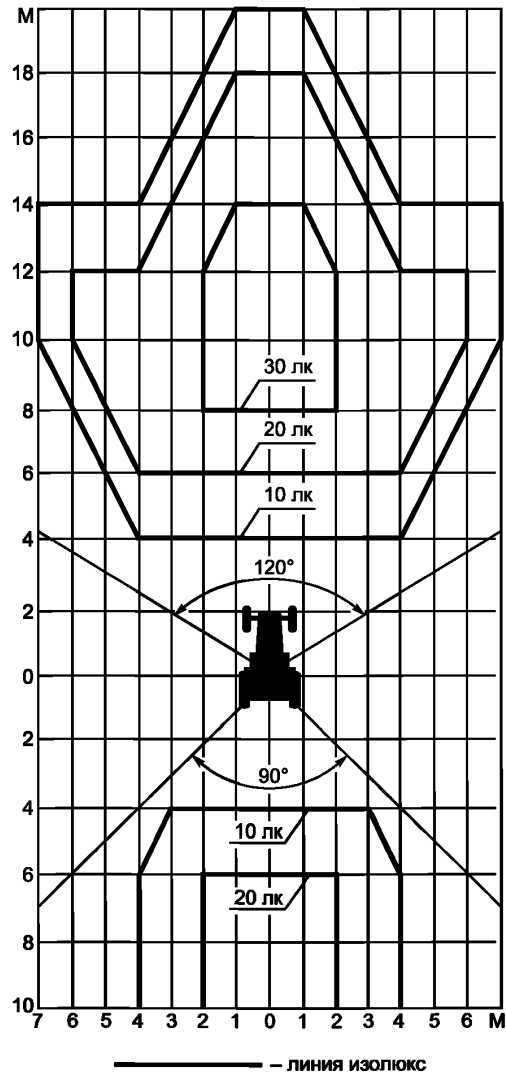


Рисунок 8

5.4 Система освещения машин должна обеспечивать освещенность рабочих зон. Рекомендуемая освещенность указана в таблице 3.

5.5 Рабочие фары должны быть установлены так, чтобы не создавать помехи оператору вследствие отражения зеркалами заднего вида и другими светоотражающими поверхностями трактора.

5.6 Конструкцией тракторов и машин должна быть предусмотрена возможность подключения переносной лампы мощностью не менее 20 Вт.

Таблица 3

Зона	Среднее значение уровня освещенности E_m , лк	Плоскость, в которой нормируется освещенность
Площадка в передней зоне обзора шириной, равной захвату рабочего органа, на расстоянии 10 м от него	15	Вертикальная
Площадка в передней зоне обзора шириной 16 м на расстоянии 10 м от рабочего органа	5	

Окончание таблицы 3

Зона	Среднее значение уровня освещенности E_m , лк	Плоскость, в которой нормируется освещенность
Рабочие органы в поле зрения	20	Горизонтальная
Передняя зона обзора на ширине захвата рабочего органа на расстоянии 20 м от него	5	Вертикальная
Зона выгрузки (загрузки) технологического продукта	15	Горизонтальная

6 Требования к системам, узлам и агрегатам

6.1 Система пуска двигателя должна соответствовать требованиям ГОСТ 19677 (в части блокировки) и ГОСТ 20000, приводиться в действие (за исключением системы предпускового подогрева) из кабины и быть пожаробезопасной.

При наличии пускового двигателя его запуск должен осуществляться из кабины.

6.2 Двигатели должны быть оборудованы устройством для экстренной остановки при аварийных ситуациях.

6.3 В моторном отделении следует использовать материалы, не абсорбирующие топливо и смазку и не являющиеся легковоспламеняющимися.

6.4 Топливо- и маслопроводы должны быть защищены в местах возможных механических повреждений применением защитных оболочек и кожухов.

6.5 В местах воздействия повышенных температур (моторном отсеке, системе выпуска отработавших газов) должен быть исключен нагрев топливо- и маслопроводов свыше 0,8 температуры самовоспламенения находящихся в них горючих жидкостей.

6.6 Заправочные горловины топливных баков, системы охлаждения двигателей, топливопроводы должны находиться вне кабин.

Расположение заправочных горловин должно быть таким, чтобы при заправке исключалось попадание топлива на части машин, способные его воспламенить.

Персоналу должны быть обеспечены условия для безопасной заправки, слива и сбора рабочих жидкостей, таких как моторное масло, жидкости для системы охлаждения.

6.7 Система выпуска отработавших газов должна обеспечивать гашение искр в отработавших газах. В местах соединения прорыв газов и искр не допускается.

Все элементы системы выпуска отработавших газов следует конструктивно выполнять и располагать так, чтобы исключались скапливание на них и возможное возгорание технологического материала (соломы, половы и т. п.) или имелась соответствующая защита (щиток-обтекатель и т. п.).

Струя отработавших газов не должна быть направлена на оператора, горючие массы или емкости с ними, а для колесных тракторов она не должна быть направлена в правую сторону по ходу движения.

6.8 На тракторах и машинах для защиты от засорения и обеспечения доступа при очистке сердцевин радиатора, воздухозаборника, а также межреберного пространства цилиндров двигателей воздушного охлаждения технологическим продуктом (соломой, половой и т. п.) должны быть предусмотрены быстросъемные сетки и другие устройства, а на зерноуборочных комбайнах — самоочищающиеся воздухозаборники.

6.9 Части машин, подверженные забиванию технологическим материалом и наматыванию его, должны быть снабжены устройствами, уменьшающими забивание, или приспособлениями, снижающими трудоемкость их очистки.

6.10 В местах возможного скопления горючего технологического продукта не допускается сухого трения и соударения деталей, приводящих к возгоранию.

6.11 На тракторе и машине должна быть установлена табличка или нанесена надпись, содержащая порядок выполнения операций пожаротушения.

6.12 Конструкция капота и поднимаемых ограждений должна исключать возможности их самопроизвольного опускания в поднятом состоянии.

6.13 Конструкция систем тракторов и машин должна исключать каплепадения масла, топлива и охлаждающей жидкости.

Допускается каплепадение из дренажных трубок (отверстий) в предназначенные для этого закрытые или заправочные емкости.

6.14 Загрузка сельскохозяйственной продукции в транспортные средства и ее выгрузка из бункера машины должны обеспечиваться без ручного разравнивания, подталкивания и исключать забрасывание продуктов на двигатель, горловину топливного бака и систему выпуска отработавших газов.

6.15 Топливные баки должны быть устойчивыми к коррозии. Они должны удовлетворять испытаниям на утечку, проводимым изготовителем при давлении, в 2 раза превышающем рабочее давление, но в любом случае не менее $0,3 \cdot 10^5$ Па. Любое давление, превышающее рабочее, должно автоматически компенсироваться соответствующими устройствами (предохранительными клапанами и т. д.).

Конструкция предохранительных клапанов должна быть пожаробезопасной. Топливо не должно протекать через крышку бака или через устройства, предназначенные компенсировать избыточное давление, даже в случае, если бак находится в полностью перевернутом состоянии (допускается каплепадение).

Топливные баки следует устанавливать так, чтобы была обеспечена защита от последствий ударов об элементы конструкции трактора, вблизи бака не должно быть выступающих частей, острых кромок и т. д.

6.16 Движущиеся и вращающиеся элементы конструкции, а также имеющие температуру свыше 70°C (кроме системы выпуска отработавших газов), должны быть защищены ограждениями. Требования к ограждениям — по ГОСТ ISO 4254-1. Ограждения должны обеспечивать защиту от засорения технологическим материалом.

6.17 Элементы конструкции тракторов и машин, которые могут представлять опасность при работе, обслуживании или транспортировании, должны иметь сигнальную окраску. Сигнальные цвета и знаки безопасности должны соответствовать ГОСТ 12.4.026.

Допускается окрашивать внутренние поверхности открываемых и съемных защитных ограждений в основной цвет машины, а также не окрашивать в сигнальные цвета вращающиеся детали, расположенные под ними, при наличии на наружных поверхностях этих ограждений предупреждающего знака по ГОСТ 12.4.026 и надписи «Опасно! Не открывать до полной остановки механизмов».

Если для выполнения технологических процессов требуется обозначить габариты трактора, машины или их отдельных частей, следует применять окраску по ГОСТ 12.4.026. Для обозначения габаритов допускается применять сигнальные щитки.

6.18 Тракторы и машины должны иметь штепсельные разъемы в соответствии с требованиями ГОСТ 9200.

Открытые клеммы электрооборудования, кроме подключаемых к «массе», должны иметь резиновые защитные колпачки по ГОСТ 19323 и ГОСТ 19324 или специальные защитные колпачки по нормативному документу. В местах перехода через острые углы и кромки деталей электропроводка должна иметь дополнительную защиту изоляции от механических повреждений.

Монтаж и крепление электропроводки должны предотвращать повреждение ее изоляции.

6.19 Система электрооборудования должна обеспечивать включение «массы» с рабочего места оператора. Допускается на машинах по согласованию с потребителем устанавливать включатель «массы», управляемый вне кабины. Выключатель «массы» может быть установлен на «-» («минус») или на «+» («плюс»).

6.20 Аккумуляторные батареи следует размещать вне кабины в местах, исключающих попадание на них токопроводящих материалов, горючего технологического материала и скопление газов.

6.21 Зерноуборочные комбайны должны иметь заземление в соответствии с требованиями технических условий на них.

6.22 Колесные тракторы и машины должны быть оборудованы крыльями, если отсутствуют элементы конструкции, выполняющие их функции.

6.23 Тракторы и машины должны быть приспособлены для установки автоматических тягово-сцепных или быстросоединяемых устройств (по заказу потребителя), позволяющих оператору осуществлять сцепку или навеску с агрегируемыми орудиями.

6.24 В пределах максимального перемещения оси подвеса навесного устройства трактора должен быть обеспечен минимальный зазор безопасности и угол между элементами навесного устройства в соответствии с ГОСТ ISO 26322-1 и ГОСТ ISO 26322-2.

7 Требования к монтажу, транспортированию и хранению

7.1 Перевод в транспортное и рабочее положение машин должен обеспечиваться оператором с рабочего места.

7.2 Устройства для подъема рабочих органов машин должны стопориться и удерживать их в транспортном положении.

7.3 Тракторы и машины и их составные части, имеющие неудобную для зачаливания конструкцию, должны иметь устройства или места для зачаливания при подъеме, присоединения страховочных цепей и установки домкратов. Схемы зачаливания и присоединения страховочных цепей должны быть приведены на тракторе и машине и указаны в руководстве по эксплуатации. Места установки домкратов и присоединения страховочных цепей маркируют на тракторе и машине символами по ГОСТ 26336; на гусеничных тракторах места установки домкратов и присоединительных цепей допускается не маркировать.

7.4 Габаритные размеры тракторов и машин при движении по дорогам общей сети не должны быть более 2,55 м по ширине и 4 м по высоте.

Для колесных тракторов со сдвоенными колесами или класса 3 и выше допускается увеличение ширины до 3,1 м с выполнением требований ГОСТ 12.4.026.

Транспортные габаритные размеры машин, которые предназначены только для работ в поле и выезд которых на дороги общей сети является исключением, не должны быть более 4,4 м по ширине и 4 м по высоте.

Сборочные единицы и детали тракторов и машин, которые при погрузке, транспортировании и выгрузке могут самопроизвольно перемещаться, должны иметь средства фиксации или быть легкоъемными.

7.5 Уборочные машины должны иметь специальные устройства, тележку или другие средства, обеспечивающие транспортирование жатки в соответствии с требованиями 7.4. При этом перевод жатки в транспортное или рабочее положение персоналом, работающим на данной машине, должен обеспечиваться без применения самоходных грузоподъемных механизмов.

7.6 Тракторы и машины, предназначенные для использования или при движении по дорогам общей сети, должны быть оборудованы внешними световыми приборами: тракторы — по нормативным документам государств, упомянутых в предисловии как проголосовавших за принятие настоящего стандарта*, машины, — по ГОСТ 32431.

7.7 Тракторы и машины, габаритная ширина которых превышает установленную в 7.4, должны быть оборудованы мигающим световым сигналом (проблесковым маячком) оранжевого или желтого цвета.

Колесные тракторы класса 1,4 и выше при движении по дорогам общего пользования с прицепом должны быть оборудованы опознавательным знаком «Автопоезд».

8 Контроль выполнения требований безопасности

Методы оценки безопасности — по ГОСТ 12.2.002, ГОСТ 12.2.002.1, ГОСТ 12.2.002.6 и ГОСТ ISO 4254-1.

* В Российской Федерации действует ГОСТ Р 41.86—99 «Единообразные предписания, касающиеся официального утверждения сельскохозяйственных и лесных тракторов в отношении установки устройств освещения и световой сигнализации».

**Приложение А
(рекомендуемое)**

Расчет ширины невидимой площадки, образуемой конструктивными элементами при обзоре

При бинокулярном обзоре и расстоянии между глазами, равном 65 мм, ширину невидимой площадки B , мм (см. рисунок А.1), вычисляют по формуле

$$B = R \frac{b - 65}{a} + 65,$$

где R — радиус полукруга площадки, для тракторов тяговых классов до 5 $R = 12000$ мм; для тракторов тяговых классов 5 и выше $R = 17000$ мм;

a — расстояние между конструктивным элементом, препятствующим обзору, и базовой точкой K , измеренное вдоль луча зрения, соединяющего базовую точку, центр элемента и периметр полукруга обзора, мм;

b — ширина конструктивного элемента, препятствующего обзору, измеренная в горизонтальной плоскости и перпендикулярная к лучу зрения, мм.

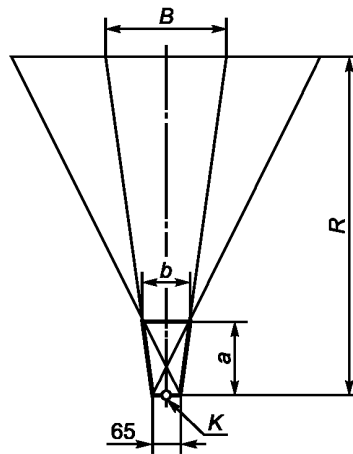


Рисунок А.1

УДК 628.114.2:658.382.3:006.354

МКС 13.100;
43.040.10;
65.060.10

T58

Ключевые слова: безопасность, рабочее место оператора, тракторы, самоходные сельскохозяйственные машины

Редактор *А.Б. Рязенцев*
Технический редактор *В.Н. Прусакова*
Корректор *Р.А. Ментова*
Компьютерная верстка *А.Н. Золотаревой*

Сдано в набор 19.07.2016. Подписано в печать 08.08.2016. Формат 60×84 $\frac{1}{8}$. Гарнитура Ариал.

Усл. печ. л. 2,32. Уч.-изд. л. 2,06. Тираж 32 экз. Зак. 1923.

Подготовлено на основе электронной версии, предоставленной разработчиком стандарта

Издано и отпечатано во ФГУП «СТАНДАРТИНФОРМ», 123995 Москва, Гранатный пер., 4.
www.gostinfo.ru info@gostinfo.ru