

ГОСТ 12.2.006—87
(МЭК 65—85)

МЕЖГОСУДАРСТВЕННЫЙ СТАНДАРТ

**БЕЗОПАСНОСТЬ АППАРАТУРЫ
ЭЛЕКТРОННОЙ СЕТЕВОЙ И СХОДНЫХ
С НЕЙ УСТРОЙСТВ, ПРЕДНАЗНАЧЕННЫХ
ДЛЯ БЫТОВОГО И АНАЛОГИЧНОГО
ОБЩЕГО ПРИМЕНЕНИЯ**

ОБЩИЕ ТРЕБОВАНИЯ И МЕТОДЫ ИСПЫТАНИЙ

Издание официальное

ИПК ИЗДАТЕЛЬСТВО СТАНДАРТОВ
Москва

УДК 621.396.6:658.382.3:006.354

Группа Э07

МЕЖГОСУДАРСТВЕННЫЙ СТАНДАРТ

**БЕЗОПАСНОСТЬ АППАРАТУРЫ ЭЛЕКТРОННОЙ
СЕТЕВОЙ И СХОДНЫХ С НЕЙ УСТРОЙСТВ,
ПРЕДНАЗНАЧЕННЫХ ДЛЯ БЫТОВОГО И
АНАЛОГИЧНОГО ОБЩЕГО ПРИМЕНЕНИЯ**

**ГОСТ
12.2.006—87**

Общие требования и методы испытаний

(МЭК 65—85)

Safety of main operated electronic and related
apparatus for household and similar general use.

General requirements and test methods

ОКП 65 7000; 65 8000; 96 2500

Дата введения 01.01.89

Настоящий стандарт содержит нормы, правила и методы испытаний, являющиеся общими для всей радиоэлектронной аппаратуры бытового и аналогичного применения. Стандарт должен применяться совместно с аналогичными стандартами на конкретные типы приборов.

При отсутствии стандарта на конкретный тип прибора допускается распространять действие настоящего стандарта (насколько это приемлемо) на этот конкретный тип.

(Измененная редакция, Изм. № 1).

1. ОБЛАСТЬ ПРИМЕНЕНИЯ

1.1. Настоящий стандарт распространяется на аппаратуру, которая непосредственно или любым иным способом подсоединяется к электрической сети питания, предназначенную для бытового или аналогичного общего применения внутри помещений и не подвергающуюся воздействию капель и брызг:

радиоэлектронную аппаратуру для приема сигналов звукового сопровождения и телевизионного вещания;

Издание официальное

Перепечатка воспрещена

© Издательство стандартов, 1987
© ИПК Издательство стандартов, 2001

С. 2 ГОСТ 12.2.006—87

усилители;
автономные преобразователи нагрузки и источника сигналов;
устройства с управляемыми двигателями, которые содержат один или несколько указанных выше приборов или могут использоваться с одним или несколькими из этих приборов, например, радиола и магнитофон;
любые другие приборы, предназначенные для использования совместно с вышеуказанной аппаратурой, например антенные усилители, блоки питания и проводные пульты дистанционного управления;
заменители батарей;
электронная музыкальная аппаратура;
электронные устройства, такие как генераторы ритма, автономные генераторы тембра — музыкальные аккордеры и другие подобные устройства, используемые с электронными (или неэлектронными) музыкальными инструментами.

П р и м е ч а н и е. При отсутствии соответствующего стандарта на профессиональную аппаратуру, с которой могут работать неспециалисты, допускается распространять настоящий стандарт и на эту аппаратуру, насколько он применим к ней.

Дополнительные требования к брызгозащитным радиоэлектронным приборам приведены в приложении 1.

1.2. Настоящий стандарт распространяется на приборы, применяемые на высотах до 2000 м.

П р и м е ч а н и е. К приборам, применяемым в тропическом климате, предъявляются другие требования, указанные в соответствующих пунктах настоящего стандарта.

1.3. Настоящий стандарт не распространяется на приборы, питающиеся от электрической сети, номинальное напряжение которой превышает значения:

433 В (эффективное значение) между фазами при питании от сети трехфазного тока;

250 В (эффективное значение) во всех других случаях.

1.4. Настоящий стандарт относится только к безопасности приборов и не распространяется на другие их свойства (см. разд. 3).

1.5. Настоящий стандарт распространяется на приборы, конструкция которых обеспечивает надежную защиту от поражения

электрическим током, благодаря заземлению или применению специальных методов изоляции.

1.6. Требования стандарта являются обязательными для целей сертификации аппаратуры, определенной областью применения данного стандарта, на соответствие требованиям безопасности.

Разд. 1. **(Измененная редакция, Изм. № 1).**

2. ТЕРМИНЫ И ОПРЕДЕЛЕНИЯ

В настоящем стандарте используются следующие термины и определения.

2.1. *Испытание аппарата на безопасность* — серия испытаний образцов аппаратуры одного типа с целью выявления возможности выпуска изготовителем данной аппаратуры, удовлетворяющей требованиям настоящего стандарта.

2.2. *Выполнение операции вручную* — выполнение операции, не требующей применения инструмента, монеты или какого-либо другого предмета для выполнения данной операции.

2.3. *Доступная часть* — часть аппарата, которой можно коснуться с помощью стандартного испытательного пальца (см. п. 9.1.1).

Примечание. Любой доступный участок непроводящей части аппарата следует рассматривать как участок, покрытый токопроводящим слоем (см. п. 4.3.1).

2.4. *Часть под опасным напряжением* — часть аппарата, прикосновение к которой может вызвать значительное поражение электрическим током (см. п. 9.1.1).

2.2—2.4. **(Измененная редакция, Изм. № 1).**

2.5. *Путь утечки* — кратчайшее расстояние между токопроводящими деталями, измеренное по внешней поверхности изоляционного материала.

2.6. *Зазор* — кратчайшее расстояние между токопроводящими деталями в воздухе.

2.7. *Электрическая сеть питания (сеть питания)* — любой источник электрической энергии с напряжением более 34 В (пиковое значение), применяемый не только для питания аппаратуры, оговоренной во вводной части настоящего стандарта.

(Измененная редакция, Изм. № 1).

2.8. *Номинальное напряжение питания* — напряжение питания или диапазон напряжений питания (в случае трехфазного тока —

С. 4 ГОСТ 12.2.006—87

напряжение между фазами), на которое рассчитан аппарат при изготовлении.

2.9. *Часть, непосредственно соединенная с сетью питания*, — часть аппарата, электрически соединенная с сетью питания таким образом, что при соединении этой части с любым из полюсов сети питания в ней возникает ток, равный или более 9 А.

Значение тока 9 А выбрано как минимальное значение, при котором перегорает плавкая вставка, рассчитанная на 6 А.

Примечание. Во время испытаний с целью выявления деталей, непосредственно соединенных с сетью питания, плавкие вставки, находящиеся в аппарате, **накоротко не замыкаются**.

2.10. *Часть, присоединенная к сети питания*, — часть аппарата, электрически соединенная с сетью питания таким образом, что при включении резистора сопротивлением 2 кОм между этой частью аппарата и любым из полюсов сети питания по резистору протекает ток более 0,7 мА (пиковое значение), при этом аппарат остается незаземленным.

2.11. *Источник питания* — аппарат, получающий энергию от сети питания и питающий один или несколько других аппаратов.

2.12. *Заменитель батареи* — устройство, которое может использоваться вместо батарейного источника питания электронного аппарата.

2.13. *Устройство дистанционного управления* — устройство для управления работой аппаратуры на расстоянии механическим, электрическим способами или с помощью излучения.

2.14. *Преобразователь входных сигналов* — устройство, предназначенное для преобразования неэлектрической энергии в электрическую.

Примечание. Например, звукосниматель микрофон, магнитная воспроизводящая головка.

2.12—2.14. **(Измененная редакция, Изм. № 1).**

2.15. *Преобразователь выходных сигналов* — любое устройство, предназначенное для преобразования энергии электрического сигнала в энергию другого вида.

Примечание. Например, громкоговоритель, головка для нарезания бороздок на матрице пластики, кинескоп.

2.16. *Переносной аппарат* — аппарат, который специально скон-

струирован для обеспечения удобной переноски вручную. Однако аппарат не может считаться переносным, если его масса превышает 15 кг.

(Измененная редакция, Изм. № 1).

2.17. *Соединительное устройство* — узел аппарата, с помощью которого устанавливается соединение с внешними проводниками или другими аппаратами; устройство может иметь несколько контактов.

(Измененная редакция, Изм. № 1).

2.18. *Клемма защитного заземления* — клемма, с которой соединены части аппарата, которые должны быть заземлены в целях безопасности.

2.19. *Клемма функциональная заземления* — клемма, с которой соединены части аппарата, которые могут быть соединены с землей по причинам, не связанным с безопасностью.

(Измененная редакция, Изм. № 1).

2.20. *Термопредохранитель* — устройство, препятствующее образованию температуры, превышающей допустимую норму в определенных зонах аппарата путем отключения этих зон от источника питания.

2.21. *Защитный выключатель* — устройство, размыкающее в целях безопасности цепь питания аппарата при снятии его крышки.

2.22. *Усилитель звуковой частоты* — автономный аппарат или часть аппарата, предназначенные для усиления электрических сигналов звуковых частот, на которые распространяются требования настоящего стандарта.

2.21, 2.22. **(Измененная редакция, Изм. № 1).**

2.23. *Номинальное полное сопротивление нагрузки усилителя звуковых частот* — сопротивление, указанное изготовителем, на которое должен быть нагружен выход аппарата.

2.24. *Минимальное входное напряжение усилителя звуковых частот для получения выходной мощности, ограниченной температурой*, — напряжение, которое должно быть приложено к входным клеммам аппарата для получения выходной мощности, ограниченной температурой при установленной плоской амплитудно-частотной характеристике и на максимальной чувствительности (если они регулируются) и на частоте, равной 1000 Гц, если нет иных указаний в нормативно-технической документации (НТД) на конкретный вид аппаратуры.

2.25. *Минимальное входное напряжение усилителя звуковых частот*

С. 6 ГОСТ 12.2.006—87

для получения номинальной выходной мощности — напряжение, которое должно быть приложено к входным клеммам аппарата для получения номинальной выходной мощности при установленной плоской амплитудно-частотной характеристике и максимальной чувствительности (если она регулируется) на частоте, равной 1000 Гц, если нет иных указаний в НТД на конкретный вид аппарата.

2.26. *Номинальная мощность усилителя звуковых частот, ограниченная температурой*, — мощность, указанная изготовителем, которую аппарат может непрерывно рассеивать на номинальном полном сопротивлении нагрузки в полосе частот, указанных изготовителем, не вызывая превышения максимально допустимой температуры в любой точке аппарата.

П р и м е ч а н и е. Для определенных диапазонов частот аппарат может непрерывно обеспечивать гораздо большую мощность, чем выходная мощность, ограниченная температурой.

2.24—2.26. **(Измененная редакция, Изм. № 1).**

2.27. *Номинальное выходное напряжение усилителя звуковых частот* — напряжение на выходных клеммах аппарата, которое соответствует номинальной выходной мощности.

2.28. *Номинальная выходная мощность усилителя звуковых частот* — мощность синусоидального сигнала, рассеиваемая на номинальном полном сопротивлении нагрузки на частоте 1000 Гц при нелинейных искажениях, указанных изготовителем, если нет иных указаний в НТД на конкретный вид аппаратуры.

П р и м е ч а н и е. В общем случае усилитель звуковых частот не может непрерывно выдавать на выходе номинальную мощность. Такая мощность развивается только в течение коротких промежутков времени, например, при пиковых значениях звукового сигнала.

2.29. *Номинальное входное напряжение громкоговорителя* — максимальное напряжение, указанное изготовителем, которое может быть приложено к звуковой цепи громкоговорителя на частоте 1000 Гц, если нет иных указаний в НТД на конкретный вид громкоговорителя.

2.30. *Номинальное входное полное сопротивление громкоговорителя* — полное сопротивление звуковой цепи громкоговорителя на частоте 1000 Гц, указанное изготовителем, если нет иных указаний в НТД на конкретный вид громкоговорителя.

2.31. *Номинальная входная мощность громкоговорителя* — максимальная мощность, указанная изготовителем, которая может быть

приложена к звуковой цепи громкоговорителя на частоте 1000 Гц, если нет иных указаний в НТД на конкретный вид громкоговорителя.

П р и м е ч а н и е. В общем случае номинальная входная мощность не может непрерывно подаваться на громкоговоритель, такая мощность развивается только в течение коротких промежутков времени, например, при пиках модуляции.

2.28—2.31. (Измененная редакция, Изм. № 1).

2.32. Печатная плата — изоляционное основание, обрезанное до требуемых размеров, содержащее все необходимые отверстия и несущее, по крайней мере, один токопроводящий рисунок.

2.33. Токопроводящий рисунок — конфигурация, образованная электропроводящим материалом печатной платы.

2.34. Основная изоляция — изоляция частей, находящихся под опасным напряжением, обеспечивающая основную защиту от поражения электрическим током.

2.33, 2.34. (Измененная редакция, Изм. № 1).

2.35. Дополнительная изоляция — автономная изоляция, дополняющая основную, служащая для защиты от поражения электрическим током в случае пробоя основной изоляции.

2.36. Двойная изоляция — изоляция, включающая как основную, так и дополнительную изоляции.

2.37. Усиленная изоляция — единая система изоляции частей, находящихся под опасным напряжением, обеспечивающая степень защиты от поражения электрическим током, эквивалентную двойной изоляции в условиях, указанных в настоящем стандарте.

П р и м е ч а н и е. Термин «система изоляции» не означает, что изоляция должна состоять из одного однородного элемента. Система может включать несколько слоев, которые нельзя испытывать отдельно как дополнительную или основную изоляцию.

(Измененная редакция, Изм. № 1).

2.38. Аппарат класса I — аппарат, в котором защита от поражения электрическим током не ограничивается только основной изоляцией, а включает дополнительные меры безопасности, предусматривающие подключение доступных токопроводящих частей к защитному проводу заземления, предусмотренному в конструкции аппарата. Такое подключение должно исключить возможность нахождения доступных токопроводящих частей под опасным напряжением в случае пробоя основной изоляции.

С. 8 ГОСТ 12.2.006—87

П р и м е ч а н и е. Аппарат этого класса может иметь части, отвечающие требованиям к аппарату класса II.

2.39. *Аппарат класса II* — аппарат, в котором защита от поражения электрическим током не ограничивается только основной изоляцией, а включает дополнительные меры безопасности, например, использование двойной или усиленной изоляции. Эти меры не предусматривают подключения защитного заземления и выполнения специальных условий монтажа.

2.40. Выключатель с ручным приводом — выключатель, не содержащий полупроводниковых элементов, устанавливаемый в любой точке (участке) цепи аппарата, и могущий с помощью подвижного контакта прерывать выполнение функций, таких, например, как звуковое сопровождение или изображение.

П р и м е ч а н и е. Примерами выключателей с ручным приводом являются одно- и многополюсные сетевые выключатели, функциональные выключатели и системы переключения, которые, например, могут быть в комбинации с реле и переключателями, управляющими работой реле.

2.41. Многополюсный выключатель сети — выключатель с ручным приводом, который отключает все фазы сети питания, за исключением защитного заземления.

2.40, 2.41. **(Измененная редакция, Изм. № 2).**

2.42. **(Исключен, Изм. № 2).**

2.43. *Неискаженная выходная мощность усилителя звуковых частот* — максимальная мощность синусоидального сигнала, рассеиваемая на номинальном полном сопротивлении нагрузки на частоте 1000 Гц до появления искажений. Если усилитель не предназначен для работы на частоте 1000 Гц, необходимо использовать частоту, соответствующую номинальной величине максимума частотной характеристики усилителя.

2.44. *Электронный музыкальный инструмент* — электронное устройство, которое воспроизводит музыку под управлением музыканта, например, орган, пианола или музыкальный синтезатор.

2.45. *Лазер* — устройство, которое может создавать или усиливать электромагнитное излучение в диапазоне длин волн от 200 нм до 1 мм, главным образом, благодаря процессу управляемого индуцированного излучения.

2.46. *Лазерная система* — система, содержащая лазер с источни-

ком энергии лазера и с дополнительными встроенными узлами или без этих узлов.

2.47. *Лазерный аппарат* — аппарат или компоненты в сборе, которые представляют собой лазер, содержат его или предназначены для использования с лазером или лазерной системой, которые не поставляются другому изготовителю для применения в качестве отдельного компонента (или для замены такого компонента) в электронном аппарате.

2.43—2.47. (Введены дополнительно, Изм. № 1).

3. ОБЩИЕ ТРЕБОВАНИЯ

Аппарат должен быть сконструирован и изготовлен таким образом, чтобы он не представлял опасности как при нормальных условиях эксплуатации, так и в условиях неисправности, при этом должны быть обеспечены:

- защита потребителя от поражения электрическим током;
- защита потребителя от воздействия высоких температур;
- защита потребителя от воздействия излучения;
- защита потребителя от последствий взрыва кинескопа;
- защита потребителя от последствий механической неустойчивости аппарата и от его движущихся частей;
- защита потребителя от огня.

Соответствие этим требованиям проверяют путем проведения испытаний при нормальной работе и в условиях неисправности аппарата, как указано в пп. 4.2, 4.3.

(Измененная редакция, Изм. № 1).

4. ОБЩИЕ УСЛОВИЯ ИСПЫТАНИЙ

4.1. П р о в е д е н и е и с п ы т а н и й

4.1.1. Испытания, проводимые в соответствии с настоящим стандартом, являются испытаниями на безопасность.

4.1.2. Все испытания должны проводиться на одном и том же аппарате в последовательности, по мере возможности, указанной ниже.

4.1.3. Испытания проводят в нормальных рабочих условиях при температуре окружающей среды в пределах от 15 до 35 °С, относительной влажности — от 45 до 75 % и атмосферного давления — от 86 до 106 кПа, если в нормативно-технической документации на конкретный тип аппаратуры нет иных указаний.

С. 10 ГОСТ 12.2.006—87

П р и м е ч а н и е. В спорных случаях, включая арбитражные испытания, установлены три типа стандартных атмосферных условий (табл. 1). Для каждого конкретного случая рекомендуется использовать только один тип условий.

Т а б л и ц а 1

Условия окружающей среды	Значения для типов атмосферных условий		
	а	б	в
Температура, °С	20±2	23±2	27±2
Относительная влажность, %	От 60 до 70	От 45 до 55	От 60 до 70
Атмосферное давление, кПа		От 86 до 106	

4.1.4. Если нет иных указаний, то при испытаниях: используют сигналы синусоидальной формы; измерения напряжения и тока выполняют при помощи приборов, которые не оказывают значительного влияния на результаты измерения.

4.1.5. При испытаниях усилителя звуковых частот необходимо применять генератор сигналов «белого шума». Стандартный сигнал «белого шума» подают через двойной RC-фильтр низких частот с постоянной времени $\tau = 250$ мкс через двойной RC-фильтр верхних частот с постоянной времени $\tau = 5$ мкс на вход усилителя звуковых частот, нагруженного на номинальное полное сопротивление нагрузки. Схема фильтра генератора сигналов «белого шума» и частотная характеристика фильтра приведены в черт. 2а, б.

Точность измерительных приборов, применяемых для измерения выходного сигнала, не должна зависеть от частоты и формы измеряемого сигнала.

П р и м е ч а н и е. Стандартный сигнал может использоваться для модуляции несущей частоты.

4.1.4, 4.1.5. **(Измененная редакция, Изм. № 1).**

4.2. **Н о р м а л ь н ы е у с л о в и я р а б о т ы**

Условия работы аппарата считаются нормальными даже в случае неблагоприятного сочетания следующих условий.

4.2.1. Любое положение аппарата при нормальной эксплуатации не должно препятствовать его нормальной вентиляции.

Испытания проводятся согласно руководству по эксплуатации,

разработанному изготовителем с целью обеспечения требуемой вентиляции аппарата, или, в отсутствии руководства, аппарат устанавливается в раскрытый спереди деревянный испытательный ящик, при условии обеспечения наличия свободного пространства в 1 см от боковых стенок и верхней части аппарата, а также 5 см в глубину позади аппарата и 5 см от переднего края ящика.

П р и м е ч а н и е. При определении опасности поражения электрическим током с помощью испытательного пальца в соответствии с п. 9.1.1, данное условие не должно применяться.

Испытания аппарата, который является частью какого-либо оборудования, не поставляемого изготовителем, должно проводиться согласно руководству по эксплуатации, при этом особое внимание следует обратить на требование к вентиляции аппарата.

4.2.2. Напряжение сети питания должно быть в пределах от 0,9 до 1,06 от любого номинального значения, на которое рассчитан аппарат. В случае сомнения испытание может быть проведено при номинальном значении напряжения сети питания.

Аппарат, работающий в диапазоне номинальных напряжений питания, изменения которого с помощью переключателя напряжения не требуется, должен быть подключен к сети питания, у которой напряжение питания соответствует 0,9 от значения нижнего предела или 1,06 от значения верхнего предела любого диапазона номинальных напряжений; дополнительно аппарат может быть подключен к сети питания с любым номинальным напряжением, которое находится в пределах диапазона напряжений, обозначенного на аппарате.

Любое номинальное значение частоты сети, указанное на аппарате, должно быть использовано. Если аппарат может работать как от переменного, так и от постоянного тока, то питание должно осуществляться от источника переменного или постоянного тока.

4.2.1, 4.2.2. **(Измененная редакция, Изм. № 2).**

4.2.3. Допустимо любое положение органов управления или регулирования, доступных потребителю для настройки вручную, за исключением устройств переключения напряжения питания, требования к которым изложены в п. 14.8, с учетом условий, указанных в п. 4.2.6.

С. 12 ГОСТ 12.2.006—87

Любое устройство дистанционного управления может быть включено или отключено.

Крышка любого лазерного устройства, открываемая вручную, может быть открыта полностью, приоткрыта или закрыта.

(Измененная редакция, Изм. № 1).

4.2.4. Любую клемму заземления присоединяют к земле или отсоединяют от нее и любой полюс изолированного источника питания, используемого при испытании, заземляют.

4.2.5. Аппарат используют или не используют для приема и воспроизведения.

4.2.6. Для усилителя звуковых частот:

а) клеммы каждой входной цепи могут быть короткозамкнуты или не замкнуты;

б) усилитель регулируют таким образом, чтобы, применяя стандартный входной сигнал (п. 4.1.5), получить на номинальном полном сопротивлении нагрузки $\frac{1}{8}$ номинальной выходной мощности или $\frac{1}{8}$ неискаженной выходной мощности.

Если достижение искажения не возможно, то используют $\frac{1}{8}$ максимальной выходной мощности.

в) если на усилителе обозначена номинальная выходная мощность, ограниченная температурой, то усилитель регулируют таким образом, чтобы на номинальном полном сопротивлении нагрузки была получена номинальная входная мощность, ограниченная температурой при использовании стандартного сигнала, описанного в п. 4.1.5;

г) номинальное полное сопротивление нагрузки может быть подключено или не подключено к любому выходу усилителя;

д) органы и аналогичные электронные музыкальные инструменты, которые имеют генератор тембра, управляемый любой комбинацией из десяти органов ручного управления и двух органов управления в виде ножной педали, если они имеются, и всеми регистрами и клавишами, с помощью которых можно повысить выходную мощность.

Для электронного музыкального инструмента, который не создает непрерывный тембр, стандартный сигнал (п. 4.1.5) подается на выходные клеммы или на соответствующий каскад усилителя.

При измерении неискаженной выходной мощности усилителя звуковых частот, используемого в электронных музыкальных инструментах, не имеющих внешних входных клемм, испытательный сигнал

подают на соответствующий входной каскад усилителя, а измерение выходной мощности проводят подключением параллельно номинальному полному сопротивлению нагрузки.

П р и м е ч а н и е. Вышеуказанные условия испытаний должны создаваться в течение возможно короткого времени, необходимого для проведения соответствующих измерений.

(Измененная редакция, Изм. № 1).

4.2.7. Для аппарата с электродвигателем нормальные условия нагрузки должны соответствовать указанным в руководстве по эксплуатации или же допускаются такие подобранные условия, которые являются менее благоприятными.

П р и м е ч а н и е. Во время проведения испытаний электродвигателя аппарата другие блоки этого аппарата не отсоединяются.

4.2.8. Устройство, питающее другую аппаратуру, например, заменитель батареи может работать с номинальной выходной мощностью или без нагрузки.

4.2.9. Заменитель батареи, имеющий размеры, установленные для стандартной батареи или блока таких батарей, испытывают в батарейном отсеке аппарата наиболее неблагоприятной конструкции.

Заменитель батареи, предназначенный для работы внутри испытываемого аппарата, испытывают внутри данного аппарата в соответствии с инструкцией изготовителя.

4.2.10. Аппарат, поставляемый изготовителем с ножками или подставками, который может эксплуатироваться также без них, должен испытываться с прикрепленными к нему ножками или подставками или же без них.

4.3. У с л о в и я н е и с п р а в н о с т и

Испытания аппаратуры в условиях неисправности означают, что, кроме нормальных условий работы, перечисленных в п. 4.2, должны поочередно имитироваться каждая из следующих неисправностей, а также другие неисправности, являющиеся логическим следствием предшествующих.

Перед испытанием должно быть проведено изучение аппарата и его принципиальной схемы, позволяющее определить неисправности, которые необходимо имитировать. Эти неисправности имитируют в наиболее удобном порядке (см. п. 4.1.2).

С. 14 ГОСТ 12.2.006—87

П р и м е ч а н и е. Испытания в условиях неисправности могут привести к обрыву или короткому замыканию в цепи, например, полупроводникового прибора. Для подтверждения постоянства полученных результатов имитация неисправности может быть повторена один или два раза на новых аппаратах. Если это не подтвердится, то необходимо имитировать самый неблагоприятный режим неисправности.

(Измененная редакция, Изм. № 1).

4.3.1. Короткое замыкание через пути утечки и воздушные зазоры при значениях этих величин, менее определяемых по кривой *A* табл. 2.

Если в изолирующем материале имеется паз шириной менее 1 мм, то для определения пути утечки измеряют только ширину паза, а не длину его поверхности.

Если зазор представляет собой комбинацию из двух или более воздушных промежутков, разделенных токопроводящими участками, то при расчете его общей величины не учитывают воздушные промежутки шириной менее 1 мм, за исключением тех случаев, когда в соответствии с требованиями табл. 2 допустимы промежутки менее 1 мм. Однако отдельные зазоры шириной 0,5 мм во внимание не принимают.

П р и м е ч а н и е. Требования к толщине изоляции, указанные в пп. 9.3.7 и 9.3.8, должны соблюдаться.

Если изолирующий промежуток состоит из двух частей, разделенных очень малой капиллярной щелью, то при определении зазоров и путей утечки учитывают длину всего контура щели.

Оговоренные зазоры и пути утечки являются минимальными величинами, учитывающими допуски на изготовление, монтаж и комплектующие детали.

Методика определения путей утечки и зазоров, включая изоляцию проводов, содержащую эмаль, указана в п. 4.3.3.

При определении путей утечки и зазоров между доступными деталями, и деталями, находящимися под опасным напряжением, с помощью стандартного испытательного пальца любую доступную зону непроводящей детали рассматривают как покрытую электропроводящим слоем (см. в качестве примера черт. 1).

Значение напряжения по табл. 2, которое используют для определения величин зазоров и путей утечки, определяют у аппарата, подключенного к сети питания с номинальным напряжением, после достижения установленного режима.

Пути утечки и зазоры измеряют, когда проводники и штепсельные вилки установлены в нормальное положение.

Для проводников на печатных платах, один из которых соединен с одним из полюсов сети питания и которые по прочности отслаивания фольги удовлетворяют требованиям ГОСТ 26246.3, ГОСТ 26246.5, ГОСТ 26246.7, ГОСТ 26246.9 или ГОСТ 26246.11 (в зависимости от выбранного материала), требования к размерам путей утечки и воздушным зазорам отличаются.

В этом случае значения размеров и зазоров, указанные в табл. 2, заменяют значениями, полученными в результате расчета по формуле

$$\log a = 0,78 \log \frac{\bar{U}}{300},$$

где a — расстояние (при минимальном значении не менее 0,2 мм), мм;

\bar{U} — пиковое значение напряжения, В.

Эти расстояния могут быть определены также по черт. 13.

Уменьшение путей утечки на печатных платах допустимо только в том случае, если при этом обеспечивается соблюдение требований по перегреву, согласно п. 11.2.

П р и м е ч а н и е. Вышеуказанные уменьшения величин применимы только к самим проводникам, а не к уже смонтированным компонентам и соответствующим паяным соединениям.

Лаковые или аналогичные покрытия на печатных платах при расчете путей утечки во внимание не принимают.

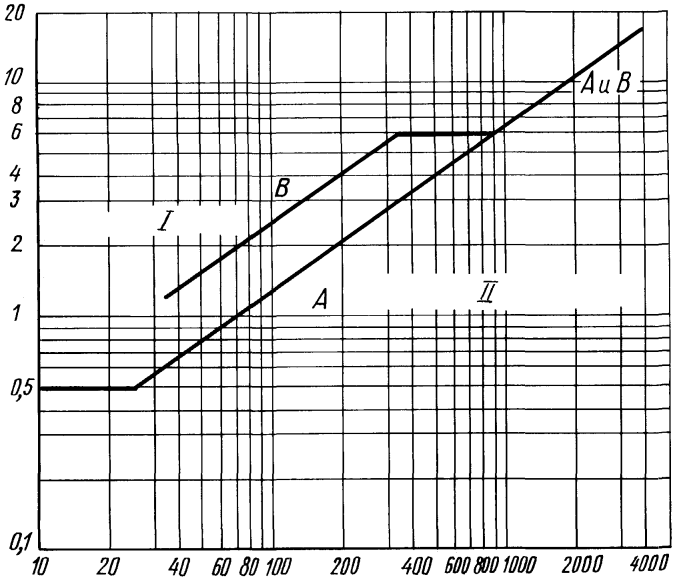
(Измененная редакция, Изм. № 1, 2).

4.3.2. Короткое замыкание или обрыв (там, где возможно):
 нитей накала в электронных лампах;
 изоляции между нитями накала и катодом;
 между электродами в электронных лампах, исключая кинескопы;
 полупроводниковых приборов, один вывод которых кратковременно обрывается или по два вывода соединяются между собой поочередно;
 нитей накала в лампах освещения шкалы.

П р и м е ч а н и е. Некоторые электронные лампы имеют конструкцию, в которой короткое замыкание между определенными электродами маловероятно или невозможно. В этих случаях при проведении испытаний такие электроды не должны замыкаться накоротко.

(Измененная редакция, Изм. № 1).

Таблица 2

Чертеж	Примечание
 <p style="text-align: center;">Пиковое рабочее напряжение, В</p> <p><i>I</i> — зона для усиленной изоляции, <i>II</i> — зона для основной и дополнительной изоляции и в условиях неисправности</p>	<p>Для деталей, гальванически соединенных с сетью питания напряжением от 220 до 250 В (эффективное значение), расстояния равны тем расстояниям, которые определяют при напряжении 354 В (пиковое значение). В случае напряжений, превышающих 4000 В (пиковое значение), для определения необходимости введения неисправности с помощью короткого замыкания путей утечки или воздушных зазоров или без короткого замыкания проводят испытания по п. 10.3.</p> <p>Определение напряжения, приложенного к основной изоляции, осуществляют закорачиванием дополнительной изоляции и наоборот.</p> <p>Зависимости величин построены исходя из следующего:</p> <p>кривая <i>A</i>: 34 В соответствует 0,6 мм; 354 В соответствует 3,0 мм;</p> <p>кривая <i>B</i>: 34 В соответствует 1,2 мм; 354 В соответствует 6,0 мм.</p> <p>В определенных условиях эти расстояния могут быть уменьшены, как указано в пп. 4.3.3 и 9.3.5.</p>

С. 16 ГОСТ 12.2.006—87

4.3.3. Короткое замыкание через лаковую, эмалевую или тканевую изоляцию.

Такие покрытия не должны учитываться при расчете путей утечки и зазоров по табл. 2.

Однако, если эмаль образует изоляцию провода и выдерживает испытательное напряжение в соответствии со стандартом на конкретный тип провода, считают, что ее использование эквивалентно добавлению 1 мм к величине путей утечки и зазоров.

П р и м е ч а н и е. Требования данного пункта не распространяются на межвитковую изоляцию, изолирующие гильзы и трубки.

4.3.4. Короткое замыкание в переменных воздушных конденсаторах.

4.3.5. Короткое замыкание изолирующих деталей, если оно может привести к нарушению требований по защите от поражения электрическим током или перегрева.

Изолирующие детали, которые отвечают требованиям п. 10.3, не подвергают короткому замыканию.

4.3.4, 4.3.5. **(Измененная редакция, Изм. № 1).**

4.3.6. Короткое замыкание или отсоединение (выбирают наиболее неблагоприятный случай) конденсаторов, резисторов или катушек индуктивности (за исключением обмоток электродвигателей и трансформаторов), короткое замыкание или отсоединение которых может привести к нарушению требований по защите от поражения электрическим током или перегреву. Такие условия неисправностей не распространяются на:

резисторы, удовлетворяющие требованиям пп. 11.2 и 14.1;

индуктивности, удовлетворяющие требованиям п. 14.3;

конденсаторы и резистивно-емкостные блоки (RC-блоки), удовлетворяющие требованиям п. 14.2, при условии, что напряжение на выводах компонентов не превышает номинального значения, установленного для этих компонентов и что применение компонентов соответствует пп. 9.3.3 или 9.3.4.

П р и м е ч а н и е. Чтобы определить изолирующие детали и компоненты (перечисленные в пп. 4.3.5—4.3.6), короткое замыкание или отсоединение которых может вызвать нарушение требований по защите от поражения электрическим током или перегреву, необходимо провести осмотр аппарата и изучить его принципиальную электрическую схему.

(Измененная редакция, Изм. № 2).

С. 18 ГОСТ 12.2.006—87

4.3.7. Ослабление на четверть оборота неармированных винтов или аналогичных устройств, предназначенных для крепления кожухов над деталями, находящимися под опасным напряжением.

4.3.8. Отключение принудительного охлаждения.

4.3.9. Для усилителей звуковых частот:

подключение к выходным клеммам наиболее неблагоприятного сопротивления нагрузки, включая короткое замыкание;

обеспечение такого режима работы аппарата, при котором на номинальное полное сопротивление нагрузки поступает любая выходная мощность от нуля до номинальной или неискаженной выходной мощности, измеренная с помощью стандартного сигнала, описанного в п. 4.1.5.

(Измененная редакция, Изм. № 1).

4.3.10. Торможение движущихся частей аппарата, имеющих:

а) электродвигатели, у которых момент вращения заторможенно-го ротора меньше, чем момент вращения при полной нагрузке;

б) электродвигатели, запускаемые вручную;

в) электродвигатели, остановка движущихся частей которых может быть обусловлена механическими авариями или нарушениями правил эксплуатации аппарата, если такие аварии или нарушения возможны.

4.3.11. Непрерывная работа электродвигателей, обмоток реле и им подобных элементов, рассчитанных на кратковременный или прерывистый режим работы, если такая непрерывная работа может иметь место.

4.3.12. Короткое замыкание конденсаторов, включенных в цепь вспомогательной обмотки электродвигателя, за исключением самовосстанавливающихся конденсаторов (например, металлизированных бумажных конденсаторов).

(Измененная редакция, Изм. № 1).

4.3.13. Подключение к наиболее неблагоприятной нагрузке, включая короткое замыкание, устройство внешнего подключения, предназначенных для питания других аппаратов (например, заменители батарей), за исключением сетевых розеток, непосредственно соединенных с сетью питания.

4.3.14. Одновременное подключение аппарата к источникам питания различного типа, кроме случаев, когда это невозможно по конструктивным соображениям.

5. МАРКИРОВКА И УКАЗАНИЯ ПО ПРИМЕНЕНИЮ

5.1. Общие положения

Аппарат должен маркироваться в соответствии с требованиями пп. 5.2—5.4 и 5.6.

Маркировка должна быть:

однозначно понимаемой и легко различимой на аппарате, готовом к эксплуатации;

несмываемой и разборчивой.

Испытание: соответствие проверяют осмотром и следующим образом:

при легком протирании ее тканью, смоченной в бензине или воде маркировка не должна стираться.

Примечание. Маркировку следует наносить на внешние поверхности аппарата, кроме нижней части. Разрешается наносить маркировку и в другом легкодоступном месте (например, под крышкой, под съемным диском проигрывателя или на внешней стороне дна у переносных аппаратов), при условии, что место маркировки указано в руководстве по эксплуатации.

Буквенные обозначения физических величин и единиц их измерения должны соответствовать ГОСТ 1494.

Графические обозначения должны соответствовать ГОСТ 25874.

Держатели плавких вставок должны маркироваться в соответствии с требованиями п. 14.5.2.

Положение выключателя должно маркироваться в соответствии с требованиями п. 14.6.2.


Испытание: соответствие проверяют осмотром.

5.2. Обозначение

На аппарате должны быть нанесены:

- а) наименование предприятия-изготовителя или товарный знак;
- б) номер или торговое наименование модели.

Испытание: соответствие проверяют осмотром.

Примечание. Аппаратура, относящаяся к классу II, должна маркироваться символом  по ГОСТ 25874.

Этот символ должен размещаться таким образом, чтобы было очевидно, что он является частью технической информации и чтобы его нельзя было спутать с торговой маркой.

5.1, 5.2. **(Измененная редакция, Изм. № 1, 2).**

С. 20 ГОСТ 12.2.006—87

5.3. Источники питания

На аппарате должна быть нанесена следующая информация:

- а) вид питания — символом по ГОСТ 25874;
- б) номинальное напряжение питания или диапазон номинальных напряжений, которые можно подать без изменения положения переключателя напряжений;
- в) индикация о напряжении, на которое установлен аппарат непосредственно перед включением, если аппарат сконструирован так, что потребитель может изменять установку напряжения питания, то должна быть также обеспечена визуальная индикация этого изменения.

Если в аппарате имеется более одного переключателя напряжения питания, то должно быть известно, все ли переключатели должны быть установлены на это напряжение.

г) номинальная частота сети питания (или диапазон частот) в герцах, если безопасность работы зависит от используемой частоты сети питания;

д) напряжение (если оно отличается от напряжения сети питания) и мощность или ток, снимаемые с выхода, предназначенного для подачи питания на другой аппарат.


Испытание: соответствие проверяют осмотром.

5.4. Соединители

Соединители должны иметь следующие обозначения:

а) клемма защитного заземления (если такая имеется) — символом по ГОСТ 25874;

б) соединители, находящиеся под опасным напряжением при нормальных условиях работы, за исключением соединителей для

подачи напряжения питающей сети, — символом  по ГОСТ 25874.

Примечание. Это обозначение должно использоваться только для маркировки соединителей, находящихся под опасным напряжением, и не может применяться для маркировки соединителей, не находящихся под опасным напряжением.

Испытание: соответствие проверяют осмотром.

Маркировка защитного заземления может быть не видна снаружи.

Примечание. Допускается указывать дополнительную информацию:

1) на аппарате, рассчитанном на работу как от переменного, так и постоянного тока, символ \sim по ГОСТ 25874;

2) на каждом соединителе автономного громкоговорителя два любых обозначения:

номинальное входное напряжение или диапазон входных напряжений;

номинальное входное сопротивление или диапазон входных сопротивлений;

номинальная входная мощность;

3) для усилителей звуковых частот:

номинальную выходную мощность;

выходную мощность, ограниченную температурой;

номинальные полные сопротивления нагрузки или номинальные выходные напряжения всех выходных цепей;

минимальное входное напряжение при нормальной входной мощности;

минимальное входное напряжение при мощности, ограниченной температурой;

диапазон частот сигналов, на который рассчитан усилитель.

5.5. Эксплуатационная документация

Если в эксплуатационной документации, например, в принципиальных схемах или перечне компонентов используют символ, указывающий на то, что по причинам безопасности какой-то компонент может быть заменен только компонентом, указанным в данной до-

кументации, то этот символ должен иметь вид: 

Указанный символ не должен размещаться на деталях и на печатных платах.

Испытания: соответствие проверяют осмотром.

5.6. Указание по применению

5.6.1. В случае, если аппарат, питаемый от сети, может работать также и от батарей, то в эксплуатационной документации должно быть соответствующее указание по применению, запрещающее подвергать аппарат воздействию капель и брызг.

Испытания: соответствие проверяют осмотром.

5.4—5.6. (Измененная редакция, Изм. № 1).

5.6.2. Если указания по безопасности, предъявляемые к аппарату, должны соответствовать настоящему стандарту, то эти указания должны быть изложены в эксплуатационной документации, которая поставляется вместе с аппаратом. Эти указания должны быть изло-

С. 22 ГОСТ 12.2.006—87

жены на официальном языке (языках) той страны, в которую предполагается поставлять аппаратуру.

Испытания: соответствие проверяется осмотром.

5.7. С м е н н ы е о г р а н и ч и т е л и т е м п е р а т у р ы

Для сменных ограничителей температуры должна быть приведена необходимая информация, обеспечивающая правильную их замену. Эта информация должна быть нанесена непосредственно на ограничитель или вблизи места его установки или приведена в эксплуатационной документации.

Испытания: Соответствие проверяется осмотром.

5.6.2, 5.7. (Введены дополнительно, Изм. № 1).

6. ИЗЛУЧЕНИЕ

6.1. И о н и з и р у ю щ е е и з л у ч е н и е

Конструкция аппарата должна обеспечивать защиту людей от ионизирующего излучения.

Испытание: соответствие проверяют измерением излучения, генерируемого аппаратом.

Мощность дозы излучения в любой легкодоступной точке, расположенной на расстоянии 5 см от внешней поверхности аппарата, измеряют в нормальных условиях работы с помощью дозиметра, имеющего эффективную площадь 10 см².

Все органы управления, доступные регулировке рукой с помощью отвертки или какого-либо иного инструмента, и те органы внутренней регулировки или предварительной настройки, которые не зафиксированы, устанавливают на максимальное излучение при одновременном поддержании допустимого качества изображения в течение 1 ч, по истечении которого необходимо проводить измерение.

П р и м е ч а н и е. Паяные соединения и соединения, покрытые краской, могут служить примерами достаточно надежной фиксации.

Мощность дозы излучения не должна превышать 36 пА/кг (0,5 мР/ч).

Качество изображения считают допустимым, если выполнены следующие условия:

размер изображения по горизонтали составляет не менее 70 % используемой ширины экрана:

минимальная яркость синхронизированного изображения белого поля не менее 50 кд/м^2 ;

разрешающая способность по горизонтали в центре не менее $1,5 \text{ МГц}$ при аналогичном ухудшении разрешающей способности по вертикали;

не более одного высоковольтного пробоя за каждые 5 мин.

6.2. Неионизирующие излучения (излучения лазеров)

Лазерная аппаратура должна быть сконструирована таким образом, чтобы могла обеспечить защиту людей от лазерного излучения как в нормальных условиях работы, так и в условиях неисправности.

Излучение лазера за счет отражения не измеряется для лазерной аппаратуры класса 1.

Примечание. Лазерная аппаратура класса 1 — аппаратура, у которой возможен доступ к лазерному излучению, не превышающему допустимых пределов, указанных в приложении 4.

Пояснительный знак с надписью «ЛАЗЕРНЫЙ АППАРАТ КЛАССА 1» для этой аппаратуры не применим.

6.2.1. Аппаратура должна удовлетворять следующим требованиям:

а) лазерная аппаратура в нормальных условиях работы должна по допустимому уровню излучения соответствовать требованиям, установленным для лазерной аппаратуры класса 1 согласно приложению 4. Время развертки, используемое для проверки, — 1000 с.

Испытания: соответствие проверяют путем проведения испытаний по приложению 2 п. 2.

б) если лазерная аппаратура включает в себя лазерную систему, которая в нормальных условиях эксплуатации по допустимому уровню излучения соответствует требованиям, установленным для лазерной аппаратуры класса 1, то требования, указанные в пп. 6.2.1 в) и 6.2.1 г), к ней не применимы.

в) должны быть приняты соответствующие меры по недопущению открытия вручную любых крышек, которое может привести к лазерному излучению, превышающему по уровню пределы, установленные для лазерной аппаратуры класса 1.

Испытания: соответствие проверяется осмотром.

г) если безопасность зависит от правильного функционирования системы механической блокировки, то эта блокировка должна обеспечивать повышенную безопасность (в случае неисправности лазер-

С. 24 ГОСТ 12.2.006—87

ная аппаратура выключается или становится неопасной) или обеспечить проведение до 100000 циклов включено-выключено тока и напряжения, которые соответствуют нормальным условиям функционирования.

Испытания: соответствие проверяется осмотром или проведением испытаний.

6.2.2. Если лазерная аппаратура переведена в условия неисправности, как показано в п. 4.3, то уровень излучения этой аппаратуры не должен превышать уровней, установленных для лазерной аппаратуры класса 3А, при длине волны вне диапазона 400—700 нм и не более, чем в пять раз уровня, установленного для лазерной аппаратуры класса 1, при длине волны в диапазоне 400—700 нм.

Предельные уровни для лазерной аппаратуры класса 3А приведены в приложении 4.

Испытания: соответствие проверяется проведением испытаний согласно приложению 2 п. 2 для уровней класса 1 и п. 3 для уровней класса 3А.

6.2, 6.2.1, 6.2.2. (Введены дополнительно, Изм. № 1).

7. НАГРЕВ ПРИ НОРМАЛЬНЫХ УСЛОВИЯХ РАБОТЫ АППАРАТА

7.1. Общие указания

При нормальной эксплуатации аппарата ни одна из его частей не должна нагреваться до температуры, соответствующей допустимому превышению температуры.

Испытания: соответствие требованиям проверяют измерением превышения температуры при нормальных условиях работы после достижения установившегося режима.

Примечание. Установившийся режим достигается через 4 ч после включения аппарата.

Превышение температуры определяют: для проводов обмоток — методом измерения сопротивления или любым другим методом, позволяющим определить среднюю температуру проводов обмоток; во всех остальных случаях — любым удобным способом.

Примечание. Необходимо обеспечить, чтобы при измерении сопротивления проводов обмоток влияние электрических цепей или нагрузок, подключенных к этим проводам обмоток, было пренебрежимо мало.

Превышение температуры не должно быть больше значений, указанных в пп. 7.1.1—7.1.5.

Плавкие вставки, плавкие сопротивления и ограничители температуры, обеспечивающие безопасность аппарата, не должны срабатывать в течение испытаний.

П р и м е ч а н и е. Это требование не применимо к термовыключателям, восстанавливаемым автоматически.

(Измененная редакция, Изм. № 1, 2).

7.1.1. Доступные части аппаратуры

Превышение температуры доступных частей аппарата не должно быть больше значений, приведенных в табл. 3, графе I, пп. а).

7.1.2. Части аппаратуры, кроме обмоток, обеспечивающие электрическую изоляцию

Превышение температуры изолирующих частей, кроме обмоток, выполняющих роль основной, дополнительной или усиленной изоляции, и изолирующих частей, разрушение которых может вызвать возможность поражения электрическим током или возникновения пожара, не должно быть больше значений, приведенных в табл. 3, графе I, пп. б) с учетом примечания 3.

Если изолирующая часть выполняет роль изолирующего зазора или включена в цепь утечки и допустимое значение превышения ее температуры завышено, то соответствующие участки изолирующей части не рассматриваются при проверке на соответствие п. 9.3 и разд. 11.

7.1.3. Части, выполняющие роль опорных или механических изолирующих элементов

Превышение температуры частей, механическое повреждение которых будет приводить к нарушению требований п. 9.1.1, не должно быть больше значений, приведенных в табл. 3, графе I, пп. в).

7.1.4. Обмотки

Превышение температуры обмоток, содержащих изоляцию, обеспечивающую защиту от поражения электрическим током или возникновения пожара, не должно быть больше значений, приведенных в табл. 3, пп. б) и г), графе I.

Если изолирующая часть выполняет роль изолирующего зазора или включена в цепь утечки и допустимое значение превышения ее температуры завышено, то соответствующие участки не рассматриваются при проверке на соответствие п. 9.3 и разд. 11.

С. 26 ГОСТ 12.2.006—87

П р и м е ч а н и е. Если изоляция вводится в обмотку таким способом, что превышение ее температуры невозможно определить непосредственно, то ее температура принимается такой же, как и проводов обмотки.

(Измененная редакция, Изм. № 1, 2).

7.1.5. *Части, на которые не распространяются требования пп. 7.1.1—7.1.4*

Превышение температуры этих частей не должно быть больше значений, приведенных в табл. 3, графе I, пп. д) в зависимости от типа материала.

(Введен дополнительно, Изм. № 1).

7.2. **Т е п л о с т о й к о с т ь и з о л и р у ю щ и х м а т е р и а л о в**

Изолирующий материал, поддерживающий детали, непосредственно соединенные с сетью питания, должен быть устойчив к нагреву, если при нормальных условиях эксплуатации аппарата через детали протекает ток свыше 0,5 А и они могут рассеивать значительное количество тепла вследствие плохого контакта.

Испытание: соответствие проверяют испытанием изолирующего материала в соответствии с примечанием 5 к табл. 3.

Т а б л и ц а 3

Наименование деталей	Допустимое превышение температуры, К	
	Условия нормальной работы I	Условия неисправности II
а) Доступные части		
кнопки, ручки и т. п.		
металлические	30	65
неметаллические (примечание 2)	50	65
Корпуса:		
металлические (примечание 1)	40	65
неметаллические (примечания 1, 2)	60	65
б) Детали, обеспечивающие электрическую изоляцию (примечание 3)		
шнуры питания и провода с изоляцией из:		
поливинилхлорида или синтетического каучука:		

Продолжение табл. 3

Наименование деталей	Допустимое превышение температуры, К	
	Условия нормальной работы I	Условия неисправности II
без механических напряжений	60	100
с механическими напряжениями	45	100
натурального каучука	45	100
Другие изоляционные материалы (примечание 3):		
термопластичные материалы (примечание 4)	Примечание 5	Примечание 5
непропитанная бумага	55	70
непропитанный картон	60	80
пропитанные хлопчатобумажная ткань, шелк, бумага и текстиль	70	90
слоистые материалы на основе целлюлозы или текстиля, пропитанные:		
фенолформальдегидом, мелами- но-формальдегидом, фенол-фур- фуолом или полиэфром	85	110
эпоксидной смолой	120	150
сплавы из:		
фенолформальдегида или фенол- фурфуола, меламин и меламина- фенольного композитного материала с		
целлюлозным наполнителем	100	130
минеральным наполнителем	110	150
термоустойчивого полиэстра с минеральным наполнителем	95	150
алкида с минеральным наполни- телем	95	150
композитные материалы из:		
полиэстра, усиленного стекло- волокном	95	150
эпоксидной смолы, усиленной стекловолокном	100	150
силиконовый каучук	145	190
в) Части, выполняющие роль опорных или механических изолирующих элементов		

Продолжение табл. 3

Наименование деталей	Допустимое превышение температуры, К	
	Условия нормальной работы I	Условия неисправности II
Дерево и материалы на деревянной основе (примечание 3)	60	90
Термопластические материалы (примечание 4)	Примечание 5	Примечание 5
г) Провода обмоток (примечание 3), изолированные:		
непропитанные шелком, х/б тканью и т. п.	55	75
пропитанные шелком, хлопчатобумажной тканью и т. п.	70	100
материалами из олеосмол, поливинил-формальдегидными или полиуретановыми смолами	70	135
полиэстровыми смолами	85	150
полиэстеримидными смолами	120	155
д) Другие части	145	180
Примечание. Эти превышения температуры применены для деталей, не указанных ранее в подп. а), б), в), г)		
Детали из дерева	60	140
Все другие детали, за исключением резисторов и деталей из металла, стекла, керамики и т. п.	200	300

Температура размягчения изолирующего материала должна быть не менее 150 °С.

Примечание. К деталям, которые могут рассеивать значительное количество тепла при нормальных условиях работы, можно отнести контакты переключателей и преобразователей напряжения, винтовые зажимы и держатели плавких вставок.

Если две группы проводников, установленных на изолирующих деталях, должны быть жестко соединены или присоединены вместе (например, с помощью вилки или розетки), то только одну из этих

изолирующих деталей необходимо подвергнуть испытаниям. Когда одна из этих деталей не является съемной, то именно эта деталь должна быть подвергнута испытаниям.

Для тропического климата допустимое превышение температуры должно быть на 10 К ниже значений, указанных в табл. 3.

Допустимые значения превышения температуры установлены исходя из максимальной температуры окружающей среды: 35 °С — для умеренного климата и 45 °С — для тропического климата.

П р и м е ч а н и я:

1. При нормальных условиях работы превышение температуры поверхностей, размеры которых не превосходят 5 см², и теплоотводов или металлических деталей, непосредственно прикрывающих теплоотводы, габариты которых неограничены, допускается до 65 К при условии, что прикосновение к ним в процессе эксплуатации маловероятно.

2. Если значения превышения температуры будут выше, чем значения, на которые рассчитан тип соответствующего изолирующего материала, то в этом случае определяющим фактором является тип материала.

3. При разработке данного стандарта допустимые значения превышения температуры введены по результатам серии экспериментов с учетом тепловой стабильности материалов. Материалы приведены как примеры. Для материалов, температурные пределы которых выше указанных, и для материалов, отличающихся от вышеперечисленных, максимальные значения температуры не должны превышать значения, которые были признаны удовлетворительными.

4. Натуральный и синтетический каучуки не относятся к термопластическим материалам.

5. Большое разнообразие термопластических материалов не позволяет установить для них допустимое превышение температуры. Временно следует использовать следующий метод:

а) Температура размягчения материала определяется на отдельном образце в соответствии с ГОСТ 15088 со следующими изменениями:

- углубление наконечника 0,1 мм;

- перед обнулением шкального компаратора или регистрацией начального отсчета прикладывают общее усилие 10 Н;

б) предельные значения температуры, которые следует учитывать при определении повышенной температуры, являются:

- температура на 10 К ниже температуры размягчения, установленной в подпункте а) — при нормальных условиях работы;

- температура размягчения в условиях неисправности.

(Измененная редакция, Изм. № 1, 2).

Разд. 8. (Исключен, Изм. № 1).

9. ОПАСНОСТЬ ПОРАЖЕНИЯ ЭЛЕКТРИЧЕСКИМ ТОКОМ ПРИ НОРМАЛЬНЫХ УСЛОВИЯХ ЭКСПЛУАТАЦИИ

9.1. Испытания с наружной стороны

9.1.1. Общие положения

Доступные части аппарата не должны находиться под опасным напряжением.

Не должны находиться под опасным напряжением, даже если они являются недоступными, следующие соединители:

соединители для подключения антенн и заземления;

любые соединители аппарата, предназначенные для подключения преобразователей входных или выходных сигналов, независимо от того, подключаются они непосредственно или через усилитель. Как исключение, под опасным напряжением могут находиться соединители, предназначенные для подключения автономного громкоговорителя, но они не должны быть непосредственно соединены с сетью питания;

соединители антенного усилителя, предназначенные для подключения к приемной аппаратуре;

выходные соединители заменителей батарей.

Другие соединители не должны находиться под опасным напряжением, если они не промаркированы символом в соответствии с п. 5.4 б.

Примечание. Настоящее требование не распространяется на соединители, предназначенные для подключения аппарата к источнику питания, и на розетки для питания других аппаратов.

Испытание:

Для определения доступности частей аппарата (п. 2.3) к любому участку его поверхности в любых направлениях прикладывают шарнирный (черт. 3а) или жесткий (черт. 3б) испытательные пальцы. В случае сомнения прикладывают максимальное усилие, равное 50 Н, направленное внутрь аппаратов в течение 10 с. Испытанию подвергают все внешние стенки, включая основание.

Примечание. Для выявления электрического контакта испытательного пальца с токопроводящей деталью рекомендуется использовать пробник напряжением 40 В.

Чтобы определить, находится ли часть аппарата или соединитель под опасным напряжением, проводят измерения между любыми

двумя деталями или соединителями по указанной ниже методике, а затем между любой из этих деталей или соединителей и любым полюсом источника питания, используемых в данных измерениях. Величину разряда следует измерять относительно земли непосредственно после отключения питания. При размыкании питающей сети контакт одного полюса источника питания с землей не должен нарушаться.

Часть аппарата или соединитель не находятся под опасным напряжением, если:

а) ток, идущий от соединителей антенны и заземления, измеренный на безындуктивном резисторе сопротивлением 2 кОм, не превышает 0,7 мА (пиковое значение) в случае переменного тока и 2 мА — в случае постоянного тока, а величина разряда на соединителях антенны не превышает 4,5 мкКл;

б) ток, идущий от любой другой части или соединителя, измеренный на безындуктивном резисторе сопротивлением 50 кОм, не превышает 0,7 мА (пиковое значение) в случае переменного тока или 2 мА — в случае постоянного тока и, кроме того:

для напряжений от 34 до 450 В (пиковые значения) емкость не превышает 0,1 мкФ;

для напряжений от 450 В до 15 кВ (пиковые значения) разряд не превышает 45 мкКл;

для напряжений свыше 15 кВ (пиковое значение) энергия разряда не превышает 350 мДж.

На частотах свыше 1 кГц предельное значение тока определяют произведением значения тока, равного 0,7 мА (пиковое значение), на значение частоты в килогерцах, которое не должно превышать 70 мА (пиковое значение).

П р и м е ч а н и е. Указанные значения емкостей являются номинальными. Максимальный ток 0,7 мА (пиковое значение) не представляет какой-либо опасности для жизни, но для некоторых людей его действие ощутимо. В аппаратах тропического исполнения целесообразно создавать запас по току; максимальной величиной следует считать 0,3 мА (пиковое значение).

При проведении испытания по подпункту б, используют условие: если напряжение на части аппарата превышает 34 В (пиковое значение) переменного тока или 100 В постоянного тока, то переменный ток более чем 0,7 мА (пиковое значение) или постоянный ток более 2 мА не могут проходить через сопротивление 50 кОм.

(Измененная редакция, Изм. № 1, 2).

С. 32 ГОСТ 12.2.006—87

9.1.2. *Оси ручек управления и настройки*

Все оси, находящиеся под опасным напряжением, должны быть надежно защищены.

Испытание: соответствие требованиям проверяют с помощью свободно висящей «бесконечной» металлической цепочки диаметром 2 мм. Не допускается электрический контакт звеньев цепочки с осями и с крепежными винтами с внешней стороны аппарата.

Примечание. Образец цепочки для проведения испытаний показан на черт. 5.

9.1.3. *Вентиляционные отверстия*

Вентиляционные и другие отверстия, проделанные над частями, находящимися под опасным напряжением, должны быть расположены так, чтобы исключить контакт этих частей с любым подвесным посторонним предметом (например, ожерельем) при его введении внутрь аппарата.

Испытание: соответствие требованиям проверяют с помощью металлического штыря диаметром 4 и длиной 100 мм, который поддерживают с одного конца и свободно спускают в отверстие без усилий; глубина проникновения штыря внутрь аппарата ограничивается его длиной.

Не допускается, чтобы испытательный штырь находился под опасным напряжением.

9.1.4. *Соединители*

Приложение однополюсной вилки или оголенного провода для соединения с контактом соединителя, используемого для подключения заземления, антенны, преобразователей входных или выходных сигналов, за исключением промаркированных символом, указанным в п. 5.4 б, не должно создавать опасности поражения электрическим током.

Испытание: соответствие требованиям проверяют следующим испытанием. Испытательный штырь (черт. 6) прикладывают к любому участку в радиусе 25 мм от каждого ввода соединителя. В случае сомнения прилагают усилие, равное 10 Н.

Каждый ввод гнезда испытывают с помощью оголенного прямого провода диаметром 1 и длиной 100 мм.

Штырь и провод не должны оказаться под опасным напряжением.

Примечание. Смотри также п. 15.1.2.

(Измененная редакция, Изм. № 1).

9.1.5. Органы предварительной настройки

Если отверстие, через которое обеспечивается доступ к органу предварительной настройки, промаркировано соответствующим образом на корпусе, а для регулировки требуется отвертка или другой инструмент, то процесс регулировки не должен быть связан с риском поражения током.

Испытание: соответствие проверяют путем введения в отверстие металлического штыря диаметром 2 и длиной 100 мм. Испытательный штырь прикладывают к любой точке, в случае сомнений — с усилием, равным 10 Н. Штырь не должен оказаться под опасным напряжением.

9.1.6. Переключение напряжения питания

Ручное переключение напряжения или вида питания не должно быть связано с риском поражения электрическим током.

Испытание: соответствие проверяют с помощью испытаний, указанных в п. 9.1.1.

9.1.7. Отключение от сети с помощью штепсельной вилки

Аппарат, подключаемый к сети с помощью штепсельной вилки, должен иметь конструкцию, исключающую возможность поражения электрическим током в случае прикосновения к штырям или контактам штепсельной вилки после изъятия ее из штепсельной розетки.

Испытание: соответствие проверяют следующим образом. Аппарат работает в нормальных условиях эксплуатации. Затем его выключают с помощью сетевого выключателя, если такой имеется в аппарате или если это более неблагоприятно, сетевой выключатель остается во включенном состоянии, а аппарат отключают от сети питания путем изъятия вилки из розетки. Спустя 2 с после изъятия вилки из розетки ни один штырь не должен находиться под опасным напряжением. Измерение между испытуемым штырем и любым другим контактом вилки проводят согласно п. 9.1.1 б.

Испытания необходимо повторить 10 раз, чтобы охватить наиболее неблагоприятные случаи из возможных.

(Измененная редакция, Изм. № 1).

9.1.8. Футляры

Футляр аппарата должен оказать достаточное противодействие приложению внешних сил.

Испытания: соответствие требованиям проверяют следующими испытаниями: жесткий испытательный палец (черт. 3б) прикладывают к любой точке поверхности, включая текстильную обивку дина-

С. 34 ГОСТ 12.2.006—87

миков, с усилием, направленным внутрь и равным 50 Н, в течение 10 с.

Испытательный крюк (черт. 4) прикладывают во всех точках, где это возможно, с усилием, направленным наружу и равным 20 Н, в течение 10 с.

Примечание. В процессе испытаний необязательно подключать аппарат к сети. При проведении испытаний расстояния между металлическими частями и частями, находящимися под опасным напряжением, не должны быть меньше значений, указанных в табл. 2, или установленных значений, указанных в п. 9.3.5, для соответствующего случая. Части, находящиеся под опасным напряжением, не должны становиться доступными для прикосновения, и текстильная обивка не должна контактировать с частями, находящимися под опасным напряжением.

Для предотвращения действия испытательного пальца, аналогичного воздействию клина или рычага, прикладываемое усилие должно быть сосредоточено на конце пальца.

Примечание. Жесткий испытательный палец прикладывается с усилием, указанным выше, около любого отверстия или в любой точке поверхности, деформация которой может привести к образованию отверстия. Одновременно с помощью шарнирного испытательного пальца, применяемого без усилий, проводится оценка доступности к частям, находящимся под опасным напряжением.

(Введен дополнительно, Изм. № 1).

9.2. Снятие защитных крышек

Часть, которая становится доступной после снятия крышки вручную, не должна находиться под опасным напряжением. Это требование распространяется также на внутренние части батарейных отсеков, которые становятся доступными после снятия крышки вручную или с помощью инструмента, монеты или других предметов при замене батарей.

Исключение делается для батарей, не предназначенных для замены потребителем (например, батарей для устройств памяти).

Испытание: соответствие требованиям проверяют, как указано в п. 9.1.1. Исключение составляют измерения разрядов, которые необходимо выполнять спустя 2 с после отключения аппарата от источника питания.

Примечание. Каждую съемную часть устройства для переключения напряжения сети считают защитной крышкой.

(Измененная редакция, Изм. № 1).

9.3. Требования к конструкции

9.3.1. Изоляция частей, находящихся под опасным напряжением, не должна изготавливаться из гигроскопичных материалов, таких как непропитанные древесина, бумага и другие волокнистые материалы.

Испытание: соответствие проверяют осмотром, а в случае сомнений — следующим образом. Образец материала подвергают испытаниям на влажность по ГОСТ 28201 при температуре (40 ± 2) °С, относительной влажности от 90 до 95 %, причем продолжительность испытаний составляет:

7 сут (168 ч) — для аппаратов в тропическом исполнении;

4 сут (96 ч) — для остальных аппаратов, после чего образец должен выдерживать испытания, указанные в п. 10.3.

Примечание. При необходимости проводят испытание нескольких образцов.

9.3.2. Конструкция аппарата должна исключать опасность поражения электрическим током со стороны доступных частей или тех частей, которые становятся доступными после снятия крышек вручную.

Испытание: соответствие требованиям обеспечивается при выполнении условий, указанных в пп. 9.3.3 или 9.3.4.

9.3.1, 9.3.2. **(Измененная редакция, Изм. № 1).**

9.3.3. У аппаратов класса I доступны металлические части (за исключением тех частей аппарата, которые характеризуются признаками класса II (см. п. 2.38), должны быть отделены от частей, находящихся под опасным напряжением, с помощью основной изоляции, удовлетворяющей требованиям п. 9.3.4 а.

Примечание. Данное требование не распространяется на изоляцию, короткое замыкание которой не создает опасности поражения электрическим током (например, если один конец вторичной обмотки разделяющего трансформатора соединен с доступной металлической частью, то нет необходимости выполнения каких-либо специальных требований к изоляции другого конца обмотки от этой доступной металлической части.

Аппарат класса I должен иметь клемму защитного заземления или соединитель, к которому должны надежно подключаться доступные металлические части, за исключением частей, изолированных от частей, находящихся под опасным напряжением, с помощью изоляции, удовлетворяющей требованиям п. 9.3.4, а также частей, защи-

С. 36 ГОСТ 12.2.006—87

щенных другими металлическими частями, которые подключены к клемме защитного заземления.

П р и м е ч а н и е. Примерами таких металлических частей являются металлический экран в трансформаторе между первичной и вторичной обмотками (см. п. 14.3.2), металлическое шасси и т. д.

Любой конденсатор или RC-блок, шунтирующий основную изоляцию между частью, которая находится под опасным напряжением, и доступной проводящей частью, соединенной с клеммой защитного заземления, должны удовлетворять требованиям п. 14.2.1, а).

9.3.4. У аппаратов класса II доступные металлические части должны быть изолированы от частей, находящихся под опасным напряжением, с помощью двойной изоляции, удовлетворяющей требованиям п. 9.3.4 а, или усиленной изоляции, удовлетворяющей требованиям п. 9.3.4 б.

П р и м е ч а н и е. Данное требование не распространяется на изоляцию, короткое замыкание которой не создает опасность поражения электрическим током (например, если один конец вторичной обмотки разделяющего трансформатора соединен с доступной металлической деталью, то отпадает необходимость выполнения каких-либо специальных требований к изоляции другого конца от этой доступной металлической детали).

Компонент, удовлетворяющий требованиям пп. 14.1 или 14.3, может шунтировать основную, дополнительную, двойную или усиленную изоляцию. Основная и дополнительная изоляции могут быть по отдельности зашунтированы конденсатором или RC-блоком, удовлетворяющим требованиям п. 14.2.1, а).

Двойная или усиленная изоляция могут быть зашунтированы двумя такими компонентами, каждый из которых удовлетворяет требованиям п. 14.2.1, а) и входит в состав серии, имеющей определенную номинальную величину емкости.

Дополнительная, двойная или усиленная изоляция могут быть зашунтированы одним конденсатором или RC-блоком, удовлетворяющим требованиям п. 14.2.1, б).

Кроме того, наружная изоляция конденсатора изолированного типа не должна шунтировать усиленную или двойную изоляцию, применяемую в аппарате, за исключением тех случаев, когда наружная изоляция конденсатора удовлетворяет требованиям п. 9.3.8.

а) если доступные части отделены от частей, находящихся под

опасным напряжением, основной и дополнительной изоляцией, то должны удовлетворяться следующие требования.

Каждая из этих изоляций должна соответствовать требованиям разд. 10 и требованиям к путям утечки и воздушным зазорам, указанным в п. 9.3.5.

При расчете путей утечки и воздушных зазоров внутреннюю изоляцию, не отвечающую требованиям пп. 9.3.6, 9.3.7 или 9.3.8, не учитывают.

Допускается в качестве дополнительной изоляции использовать деревянные футляры, не удовлетворяющие требованиям п. 9.3.1, если они выдерживают испытание на электрическую прочность согласно п. 10.3 после испытаний на влагостойкость в соответствии с п. 10.2;

б) если доступные части отделены от частей, находящихся под опасным напряжением, усиленной изоляцией, то должны выполняться следующие требования.

Изоляция должна соответствовать требованиям разд. 10. Кроме того, изоляция должна соответствовать требованиям к путям утечки и воздушным зазорам, указанным в п. 9.3.5.

При расчете путей утечки и воздушных зазоров внутреннюю изоляцию, не отвечающую требованиям пп. 9.3.6, 9.3.7 или 9.3.8, во внимание не принимают.

Примечание. Пример проверки изоляции показан на черт. 17.

9.3.3, 9.3.4. (Измененная редакция, Изм. № 1, 2).

9.3.5. Пути утечки и воздушные зазоры должны быть не менее значений, указанных в табл. 2, за исключением случаев, когда они могут быть уменьшены на 1 мм при выполнении всех трех следующих условий:

они не разделяют доступные металлические части корпуса и части, находящиеся под опасным напряжением, и не могут быть уменьшены за счет действия внешних сил, которые могут появиться при эксплуатации, включая транспортирование;

их величина поддерживается постоянной благодаря жесткой конструкции;

их изоляционные свойства не снижаются при осаждении пыли из проводящих веществ, образовавшейся внутри аппарата, например, от угольных щеток коллекторного двигателя.

Минимальные значения путей утечки и воздушных зазоров не должны быть меньше значения, составляющего $2/3$ величины, опре-

С. 38 ГОСТ 12.2.006—87

деленной по таблице 2, с учетом уменьшения, допустимого для эмалевой изоляции проводов в соответствии с п. 4.3.3. При этом минимально допустимая величина составляет 0,5 мм для основной и дополнительной изоляции и 1 мм — для усиленной изоляции.

Испытание: соответствие проверяют осмотром и измерениями.

Пути утечки и воздушные зазоры измеряют путем приложения к любой части, находящейся под опасным напряжением (включая провода), а также к любой внутренней части, соединенной с доступными частями (включая провода, проведенные к ним), усилия, равного 2 Н.

Одновременно к любой точке внешней поверхности футляра с помощью жесткого испытательного пальца прикладывают усилие, равное 50 Н.

9.3.6. Считают, что изолирующие покрытия частей, находящихся под опасным напряжением, внутренние поверхности доступных металлических частей или любых других внутренних металлических частей обеспечивают достаточную защиту, если они выдерживают следующие три испытания в заданном порядке.

Такие покрытия могут использоваться в качестве усиленной изоляции при условии, что они не подвержены таким механическим нагрузкам, которые при нормальной рабочей температуре аппарата могут привести к деформации или повреждению покрытия.

Испытание на старение

Покрытую изоляцией деталь согласно ГОСТ 28200 выдерживают в камере при температуре (70 ± 2) °С в течение 7 сут (168 ч). После этого деталь охлаждают до комнатной температуры, затем проводят осмотр, в ходе которого определяют, не разрушалось ли покрытие и не отслоилось ли оно от покрываемого материала.

Испытание на удар

Затем деталь выдерживают в течение 4 ч при температуре минус (10 ± 2) °С, после чего, при той же температуре, по изолирующему покрытию наносят удар испытательным молотком пружинного действия (черт. 8) по любому участку, где покрытие кажется непрочным.

После этого испытания изолирующее покрытие не должно оказаться поврежденным, в частности, на нем не должно быть трещин, видимых невооруженным глазом.

Испытание царапанием

В последнюю очередь деталь подвергают испытанию царапанием при самой высокой температуре, до которой она может нагреться при нормальных условиях работы.

Царапины наносят иглой из закаленной стали, конец которой имеет форму конуса с углом 40° при вершине, а режущая кромка закруглена радиусом $(0,25 \pm 0,02)$ мм.

Иглу проводят по поверхности со скоростью около 20 ммс^{-1} (черт. 12). Иглу нагружают таким образом, чтобы усилие, прикладываемое вдоль ее оси, составляло $(10 \pm 0,5)$ Н. Расстояние между соседними царапинами, а также между царапинами и краями образца должно быть не менее 5 мм.

После этого испытания изолирующее покрытие не должно отслаиваться, иметь следов механических повреждений и должно выдерживать испытание на электрическую прочность в соответствии с п. 10.3.

Испытательное напряжение прикладывают между основным материалом и металлической фольгой, находящейся в контакте с изолирующим покрытием.

Примечание. Испытание можно проводить на отдельном образце изолированной детали.

Более жесткие испытания, необходимые для оценки изолирующих покрытий внешних металлических частей, находятся в стадии рассмотрения.

9.3.7. Требования к изоляции

а) Изоляция между жилами проводов или кабелей, находящимися под опасным напряжением, и доступными частями или частями, находящимися под опасным напряжением, а также между частями, находящимися под опасным напряжением, и жилами проводов или кабелей, соединенных с доступными металлическими частями, должна иметь толщину не менее 0,4 мм, если она выполнена из поливинилхлорида. Допускается использование других материалов, при условии, что они выдерживают испытание на электрическую прочность по п. 10.3 и их толщина обеспечивает необходимую для данного аппарата механическую прочность.

б) В аппаратах класса II должна применяться двойная изоляция между жилами проводов или кабелей, непосредственно соединенными с сетью питания, и доступными частями. Если жилы проводов или кабелей соединены с доступными металлическими частями, то между этими проводами и частями, непосредственно соединенными с сетью питания, должна применяться двойная изоляция.

Одна из изоляций (основная или дополнительная) должна иметь толщину не менее 0,4 мм. Другая изоляция может иметь меньшую

С. 40 ГОСТ 12.2.006—87

толщину, даже если она выполнена из поливинилхлорида, при условии, что она выдерживает испытание на электрическую прочность по п. 10.3 для основной или дополнительной изоляции.

Если двойная изоляция состоит из двух слоев, которые не могут быть проверены отдельно, то она должна выдерживать испытание на электрическую прочность по п. 10.3 для усиленной изоляции.

Если двойная изоляция выполнена в виде двух слоев, из которых один — эмаль, нанесенная на поверхность провода, то такая двойная изоляция должна выдерживать испытание на электрическую прочность по п. 10.3 для усиленной изоляции.

Испытание: соответствие требованиям проверяют осмотром и следующим образом.

Испытательное напряжение, указанное в п. 10.3, прикладывают между проводником и металлической фольгой, туго намотанной вокруг изоляции провода на отрезке длиной 10 см;

в случае использования изолирующих гильз и трубок испытательное напряжение согласно п. 10.3 подают между металлическим штырем, вставленным внутрь гильзы на отрезке длиной 10 см.

9.3.8. Другие типы изоляции, не указанные в пп. 9.3.6 и 9.3.7, считают удовлетворительными, если они соответствуют следующим требованиям.

Основная и дополнительная изоляции должны каждая в отдельности выдерживать испытание на электрическую прочность по п. 10.3, которое проводят в том случае, если толщина изоляции не менее 0,4 мм.

В случае двойной изоляции основная или дополнительная изоляция должна иметь толщину не менее 0,4 мм.

Усиленная изоляция должна иметь толщину не менее 2 мм.

Допускается использование более тонкой изоляции, при условии, что ее толщина не менее 0,4 мм и не подвергается таким механическим нагрузкам, которые при нормальной рабочей температуре аппарата могут привести к деформации или повреждению материала и, кроме того, выдерживает испытание на электрическую прочность по п. 10.3.

П р и м е ч а н и е. Требования не распространяются на трансформаторы, удовлетворяющие требованиям п. 14.3.

Для обмоток размагничивания кинескопов эмалевое покрытие эмалированного провода не рассматривается в качестве основной, дополнительной или усиленной изоляции.

9.3.5—9.3.8. (Измененная редакция, Изм. № 1).

9.3.9. Конструкция аппарата должна исключать короткое замыкание изоляции между частями, находящимися под опасным напряжением, и доступными металлическими частями или частями, соединенными с ними, в результате случайного ослабления винтов и т. д.

Испытание: требование считают выполненным, если аппарат выдерживает испытания, указанные в разд. 12.

9.3.10. Конструкция аппарата должна быть такой, чтобы в случае отсоединения любого конца провода, пути утечки и воздушные зазоры не уменьшились ниже величин, указанных в п. 9.3.5, при естественном перемещении свободного конца провода. Требование считают выполненным, если исключена вероятность отсоединения концов проводов.

Испытание: соответствие требованию проверяют осмотром и измерениями.

П р и м е ч а н и е. Вероятность появления свободных концов считают исключенной, если, например, используют один из следующих способов закрепления проводов:

- а) концы проводов перед пайкой пропускают через отверстия в паечных штифтах и загибают. Этот способ крепления не считают достаточным, если существует вероятность обрыва вблизи места пайки в результате вибрации;
- б) провода скручивают;
- в) провода закрепляют вместе с помощью изоляционной ленты, изолирующих гильз и других подобных средств;
- г) концы проводов перед пайкой продевают через отверстия в печатной плате, диаметр которых немного больше диаметра провода;
- д) провода плотно обкручивают вокруг контакта с помощью специального инструмента;
- е) провода вокруг контакта обжимают с помощью специального инструмента.

Способы от *а* до *е* применяют для внутренних соединений проводов, а способы от *а* до *в* — для внешних гибких проводов (шнуров).

Если надежность крепления проводов вызывает сомнение, следует провести испытания на вибрацию по п. 12.1.2.

П р и м е ч а н и е. Допускается одновременное ослабление не более одного соединения. Допускается случайный контакт свободных концов проводов, находящихся под опасным напряжением, с частями футляра, выполненного из материалов, аналогичных указанным в п. 9.3.1.

С. 42 ГОСТ 12.2.006—87

9.3.11. Аппарат должен быть сконструирован так, чтобы в случае введения испытательного пальца в отверстие в корпусе аппарата (см. черт. 1), конец испытательного пальца был отделен от частей, находящихся под опасным напряжением, только с помощью основной изоляции при условии отсутствия контакта с изолирующим материалом.

Основная изоляция может быть обеспечена изоляционным зазором согласно кривой А (табл. 2).

Испытание: соответствие требованиям проверяют путем измерения расстояния.

(Измененная редакция, Изм. № 1).

9.3.12. Провода внутреннего монтажа, соединяющие сетевые гнезда аппарата с сетевыми клеммами либо непосредственно, либо через выключатель сети, должны иметь поперечное сечение, удовлетворяющее требованиям п. 16.2.

Испытания: соответствие требованиям проверяется осмотром.

9.3.13. Окна, линзы, фильтры, экраны сигнальных ламп и тому подобные элементы должны быть надежно закреплены, если в случае их отсутствия становятся доступными части аппарата, находящиеся под опасным напряжением.

Испытания: соответствие требованиям проверяются осмотром, а в случае сомнения — приложением в течение 10 с усилия, направленного наружу и равного 20 Н, в наиболее неблагоприятном месте.

9.3.14. Защитные крышки, которые при нормальной эксплуатации могут подвергаться воздействию внешних сил, например, защитные крышки контактных устройств (разд. 5) должны быть надежно закреплены, если в случае их отсутствия становятся доступными детали, находящиеся под опасным напряжением.

Испытания: соответствие требованиям проверяется осмотром, а в случае сомнения — приложением в течение 10 с усилия, равного 50 Н, в наиболее неблагоприятном месте.

После окончания испытания аппарат не должен иметь повреждений, нарушающих требования настоящего стандарта; в частности, ни одна из деталей, находящихся под опасным напряжением, не должна стать доступной.

9.3.12—9.3.14. (Введены дополнительно, Изм. № 1).

10. ТРЕБОВАНИЯ К ИЗОЛЯЦИИ

10.1. П е р е н а п р я ж е н и е

Изоляция, особенно в разделяющих трансформаторах испытываемых аппаратов, между доступными частями и частями, находящимися под опасным напряжением, должна выдерживать перенапряжение, обусловленное переходными процессами (например, атмосферными разрядами, воздействующими на аппарат через антенну или сеть питания).

Испытание: соответствие требованию проверяют следующим образом.

Изоляцию между:

антенными вводами и сетевыми клеммами в случае, если в аппарате имеется разделительный силовой трансформатор;

антенными вводами и любыми клеммами, изолированными другим методом, в отличие от разделяющего трансформатора, от частей, находящихся под опасным напряжением;

подвергают испытанию 50 разрядами с максимальной скоростью 12 разрядов в 1 мин от конденсатора емкостью 1000 пФ, заряженного до напряжения 10 кВ. Схема испытаний приведена на черт. 7а.

После окончания испытаний сопротивление изоляции, измеренное при напряжении 500 В постоянного тока, должно быть не менее 2 МОм.

(Измененная редакция, Изм. № 1, 2).

10.2. В л а г о с т о й к о с т ь

Безопасность аппарата не должна уменьшаться вследствие повышения влажности, которая может иметь место при нормальных условиях эксплуатации.

Испытание: соответствие проверяют путем воздействия влаги по методике, приведенной ниже.

Непосредственно сразу после этого испытания следует провести измерения сопротивления изоляции и испытание на электрическую прочность, как указано в п. 10.3.

Входные гнезда для кабелей (если таковые имеются) должны оставаться открытыми. Если у гнезда имеются заглушки, то одна из них должна быть снята.

Электрические компоненты, крышки и другие детали, которые могут быть сняты вручную, снимают и, в случае необходимости, подвергают воздействию влаги вместе с основной частью аппарата.

С. 44 ГОСТ 12.2.006—87

Испытание проводят в камере влажности, в которой поддерживают относительную влажность от 91 до 95 %.

Температуру воздуха в любом месте, где может быть помещен аппарат, поддерживают равной $t = (30-2) ^\circ\text{C}$.

Аппараты в тропическом исполнении подвергают испытаниям согласно ГОСТ 28200 при температуре $t = (40\pm 2) ^\circ\text{C}$ и относительной влажности от 90 до 95 %.

Перед помещением в камеру влажности аппарат подогревают до температуры от t до $(t + 4) ^\circ\text{C}$.

Продолжительность испытаний в камере влажности составляет:

5 сут (120 ч) — для аппаратов в тропическом исполнении;

2 сут (48 ч) — для остальных аппаратов.

Примечание. В большинстве случаев температура испытуемого аппарата может быть доведена до заданной путем выдержки его при этой температуре в течение 4 ч перед испытанием на влагостойкость. Воздух в испытательной камере должен циркулировать, конструкция камеры должна исключать возможность осаждения тумана или конденсата на аппарате.

Методы получения заданной относительной влажности приведены в ГОСТ 28237.

После проведения испытания на влагостойкость аппарат не должен иметь повреждений, нарушающих требования настоящего стандарта.

(Измененная редакция, Изм. № 1).

10.3. Сопротивление изоляции и электрическая прочность

Изоляция должна удовлетворять соответствующим требованиям.

Испытания: соответствие проверяют с помощью испытаний, которые проводят, если нет дополнительных указаний, сразу же после окончания испытаний на влагостойкость по п. 10.2.

Изолирующие материалы, перечисленные в табл. 4, должны быть испытаны:

на сопротивление изоляции — напряжением 500 В постоянного тока;

на электрическую прочность — по следующей методике.

Изоляцию, находящуюся под напряжением постоянного тока (плюс пульсации), испытывают напряжением постоянного тока.

Изоляцию, находящуюся под напряжением переменного тока, испытывают напряжением переменного тока. В тех случаях, когда

могут иметь место эффекты короны, ионизации, разряда, следует проводить испытания напряжением постоянного тока. Испытательное напряжение подают в течение 60 с.

Измерение сопротивления изоляции и испытание на электрическую прочность проводят в камере влажности или помещении, в котором аппарат доводят до заданной температуры, после установки на место тех деталей, которые ранее могли быть сняты.

Считают, что аппарат удовлетворяет требованиям, если сопротивление изоляции, измеренное спустя 60 с, не менее значений, указанных в табл. 4, а во время проведения испытания на электрическую прочность не имел место коронный разряд или пробой.

При испытании футляров из изолирующих материалов к доступным частям плотно прижимают фольгу.

Резисторы, конденсаторы и RC-блоки, удовлетворяющие требованиям пп. 14.1 и 14.2 соответственно, включенные параллельно испытываемой изоляции, следует отсоединить. Индуктивности и емкости, препятствующие проведению испытания, также следует отсоединить.

Т а б л и ц а 4

Изоляция	Сопротивление изоляции, МОм	Испытательное напряжение переменного (пиковое значение) или постоянного тока, В
1. Между полюсами схемы, непосредственно присоединенной к сети питания	2	$2U+1410$
2. Между частями, разделенными основной или дополнительной изоляцией (каждая отдельно)	2	Кривая А (черт. 15)
3. Между частями, разделенными усиленной изоляцией	4	Кривая Б (черт. 15)

U — максимальное пиковое значение напряжения, которое приложено к изоляции при нормальных условиях эксплуатации и при наличии неисправности, если аппарат подключен к источнику питания с номинальным значением напряжения.

Напряжение, под которым находится основная изоляция, определяют при короткозамкнутой дополнительной изоляции и наоборот.

С. 46 ГОСТ 12.2.006—87

При напряжении питания от 220 до 250 В (эффективное значение) испытательные напряжения составляют:

2120 В (пиковое значение) — для основной и дополнительной изоляции;

4240 В (пиковое значение) — для усиленной изоляции.

Кривые *A* и *B* (черт. 15) определяются следующими точками:

Рабочее напряжение (пиковое значение)	Испытательное напряжение (пиковое значение)	
	кривая <i>A</i>	кривая <i>B</i>
34 В	707 В	1410 В
354 В	—	4240 В
1410 В	3980 В	—
10 кВ	15 кВ	15 кВ
50 кВ	75 кВ	75 кВ

Между проводниками на печатной плате, удовлетворяющей требованиям п. 4.3.1, испытательное напряжение переменного тока составляет $3U$ при минимальном значении 707 В (пиковое значение).

Примечание. Во время проведения испытания на электрическую прочность доступные металлические части могут быть соединены между собой.

Установка для проведения испытания на электрическую прочность показана на черт. 14.

Не проводят испытание изоляции, короткое замыкание которой не вызывает опасности поражения электрическим током (например, если один конец вторичной обмотки разделяющего трансформатора соединен с доступной металлической частью, то отпадает необходимость каких-либо специальных требований к изоляции другого конца обмотки от этой доступной металлической части).

Гнезда, предназначенные для подачи сетевого питания на другой аппарат, и соединители, промаркированные в соответствии с п. 5.4.б, не подвергаются испытаниям, перечисленным в пп. 2 и 3 табл. 4.

Если обмотки трансформатора, по которым протекает ток с частотой сети, не соединены с контактами устройства, то проведение испытания на электрическую прочность невозможно, т. к. один конец обмотки соединен с сердечником, с соседней обмоткой или аналогичным элементом. Проверку изоляции осуществляют путем испытания обмотки по методике, изложенной в п. 14.3.

Испытательные напряжения переменного тока должны быть по-

лучены с помощью такого трансформатора, который обеспечивает при коротком замыкании выходных клемм после установки требуемого значения выходного испытательного напряжения выходной ток не менее 200 мА.

Реле перегрузки не должно срабатывать, если выходной ток не превышает 100 мА.

Эффективное значение испытательного напряжения необходимо измерять с точностью не менее $\pm 3\%$.

Сначала прикладывают напряжение, значение которого составляет менее половины значения испытательного напряжения, а затем его быстро повышают до требуемого значения.

(Измененная редакция, Изм. № 1, 2).

11. ИСПЫТАНИЕ АППАРАТУРЫ В УСЛОВИЯХ НЕИСПРАВНОСТИ

11.1. Оп а с н о с т ь п о р а ж е н и я э л е к т р и ч е с к и м т о к о м

Защита от поражения электрическим током должна обеспечиваться также в том случае, когда аппарат работает в условиях неисправности.

Испытание: соответствие проверяют путем проведения в условиях неисправности испытаний по пп. 9.1 и 9.2 с указанными ниже изменениями.

Допустимая величина тока в соединителях не должна превышать 2,8 мА (пиковое значение), при условии, что антенный штекер и штекер «земля» не могут быть вставлены в эти соединители.

Если короткое замыкание или отсоединение резисторов, конденсаторов, фотоэлементов или катушки индуктивности вызывает нарушение данных требований, то аппарат считают удовлетворяющим требованиям, при условии, что каждый из перечисленных элементов соответствует требованиям разд. 14.

Если во время проведения испытаний одну из указанных в табл. 4 изоляций подвергают воздействию напряжения, превышающего напряжение, которое имеет место при нормальных условиях работы, и если это увеличение в свою очередь ведет к повышению испытательного напряжения согласно п. 10.3, то такая изоляция должна выдерживать испытание на электрическую прочность при повышенном напряжении, за исключением тех случаев, когда повышенное напряжение вызвано коротким замыканием или отсоединением резистора,

С. 48 ГОСТ 12.2.006—87

конденсатора, фотоэлемента или катушки индуктивности, удовлетворяющих требованиям разд. 14.

Примечание. Рекомендуется предварительно определить все компоненты, которые следует испытать при более высоком напряжении, чтобы не проводить на них испытаний на влагостойкость более одного раза.

11.2. Нагрев

Когда аппарат работает в условиях неисправности, ни одна его часть не должна нагреваться до такой температуры, а горючие газы не должны выделяться в таком количестве, чтобы:

появилась опасность возникновения пожара вблизи аппарата; аномальное количество тепла, выделяемое аппаратом, не должно снижать его безопасность.

Испытание: соответствие требованиям проверяются путем проведения испытаний по подп. 11.2.1.

Во время этих испытаний любое возникшее пламя должно погаснуть само собой менее чем за 10 с, за исключением случаев, оговоренных настоящим стандартом.

Чтобы определить, являются ли газы, выделяющиеся при работе различных компонентов аппарата, горючими или нет, проводят испытания с использованием высокочастотного искрового генератора.

В ходе испытаний пайки не должны размягчаться или разрушаться, за исключением тех (например ограничителей температуры), которые должны разрушаться, чтобы обеспечить безопасность в соответствии с настоящим стандартом.

Примечание. Чтобы проверить соответствие требованиям разд. 11, необходимо повторить испытания на электрическую прочность или провести измерение сопротивления изоляции.

11.1, 11.2. (Измененная редакция, Изм. № 1).

11.2.1. Измерение превышения температуры

В аппарат вводят неисправность, и измерение превышения температуры проводят после достижения установившегося режима, но не позже чем через 4 ч от начала работы.

В течение этого периода аппарат должен удовлетворять требованиям п.п. 11.2.2—11.2.6.

Если неисправность приводит к разрыву цепи ранее достижения установившегося режима, то измерение превышения температуры проводят сразу же после разрыва цепи.

Если температура ограничивается плавкой вставкой, то проводят следующие дополнительные испытания.

Плавкую вставку закорачивают на период испытаний и в таком состоянии в условиях неисправности измеряют ток, протекающий в месте короткого замыкания:

если значение тока в 2,1 раза меньше значений, кратных номинальному значению тока, на который рассчитана плавкая вставка, то температуру измеряют после достижения установившегося режима, но не позднее чем через 4 ч после начала работы аппарата;

если значение тока сразу равно или в 2,1 раза больше значений кратных номинальному значению тока плавкой вставки или постепенно достигает этого значения, то плавкую вставку убирают вместе с шунтом и измеряют температуру.

В случае сомнения максимальное значение сопротивления плавкой вставки необходимо определять при установившемся значении тока.

При определении тока, проходящего через плавкую вставку, необходимо принять во внимание то, что значение тока может изменяться во времени. Поэтому его необходимо измерить как можно скорее после включения аппарата, учитывая время нагрева, особенно когда в аппарате используются электронные лампы.

Если превышение температуры аппарата выше значений, указанных в табл. 3, обусловлено коротким замыканием или отсоединением резистора, конденсатора, фотоэлемента или катушки индуктивности, то считают, аппарат удовлетворяет требованиям разд. 14 (см. п. 4.3.6).

Если превышение температуры выше значений, указанных в табл. 3, обусловлено отключением резистора, то проводят испытания с учетом перегрузок, описанные в п. 14.1 б), на резисторе, смонтированном в аппарат, включая соединения, выполненные изготовителем аппарата.

Во время этого испытания соединения не должны оказаться нарушенными.

(Измененная редакция, Изм. № 1, 2).

11.2.2. Доступные части

Превышение температуры доступных для прикосновения частей не должно быть выше значений, указанных в табл. 3, графе II, п. а).

(Измененная редакция, Изм. № 1).

11.2.3. Изолирующие части, кроме обмоток

Превышение температуры изолирующих частей, кроме обмоток,

С. 50 ГОСТ 12.2.006—87

нарушение изоляции которых привело бы к нарушению требований пп. 11.1 и 11.2.2—11.2.6, не должно быть выше значений, указанных в табл. 3, графе II, п. б), за исключением следующих случаев:

для печатных плат в течение периода времени максимум 5 мин превышение температуры может быть выше значений, указанных в табл. 3, графе 2, п. б), но не более, чем на 100 К;

для печатных плат, выдерживающих испытание пламенем согласно п. 20.1, превышение температуры может быть больше:

а) величины, указанной в табл. 3, графе II, п. б), но не выше 100 К на одном или нескольких небольших участках поверхности, общая площадь которых не превышает 2 см² при каждом испытании, и при условии, что отсутствует возможность поражения электрическим током, или

б) величины, указанной в таблице 3, графе II, п. б), но не более значения превышения температуры, установленного для деталей, приведенных в разделе «Другие части» в табл. 3, графе II, п. д), на одном или нескольких небольших участках, общая площадь которых не превышает 2 см² при каждом испытании, и при условии, что отсутствует возможность поражения электрическим током в течение времени испытания не более 5 мин.

Если значение превышения температуры вызывает сомнение в безопасности, то замыкают накоротко проводящие части, вызывающие перегрев, и повторяют испытания согласно п. 11.1.

Если во время испытаний произойдет обрыв проводников печатной платы, то аппарат рассматривается как удовлетворяющий требованиям настоящего стандарта при выполнении следующих условий:

печатная плата выдерживает испытания согласно п. 20.1 а) или б);

любой ослабленный проводник не уменьшает пути утечки и воздушные зазоры между частями, находящимися под опасным напряжением, и доступными частями ниже значений, указанных в п. 9.3.5;

аппарат удовлетворяет требованиям настоящего пункта, если обрыв проводников устранен;

в аппарате класса 1 сохраняется неразрывное соединение с защитным заземлением.

(Измененная редакция, Изм. № 1, 2).

11.2.4. Части, выполняющие роль опорных или механических изолирующих элементов

Превышение температуры частей или деталей, механическое раз-

рушение которых может привести к нарушению требований п. 9.1.1 не должно быть выше значений, указанных в табл. 3, графе II, п. в).

11.2.5. Обмотки

Превышение температуры обмоток не должно быть больше значений, указанных в табл. 3, графе II, п. б), за следующими исключениями

а) Если температура ограничивается вследствие срабатывания сменных плавких вставок или разрядных защитных устройств, то повышение температуры может продолжаться не более 2 мин после срабатывания защиты.

В случае наличия обмоток, применяемых для обеспечения защиты от поражения электрическим током или возникновения пожара, испытания повторяются три раза, и потом обмотки подвергают испытаниям на электрическую прочность согласно п. 10.3, которые необходимо проводить после испытаний на влагоустойчивость в соответствии с п. 10.2.

После проведения испытаний не должно быть никаких повреждений.

б) Если температура ограничивается вследствие срабатывания встроенного невосстанавливаемого или несменяемого плавкого элемента или обрыва цепи обмотки, то превышение температуры может быть повышенным, но испытание должно быть повторено три раза с использованием новых элементов.

В случае наличия обмоток, применяемых для обеспечения защиты от поражения электрическим током или возникновения пожара, обмотки подвергают испытаниям на электрическую прочность по п. 10.3, которые необходимо проводить после испытаний на влагоустойчивость в соответствии с п. 10.2.

После проведения испытаний не должно быть никаких повреждений.

в) Превышение температуры допускается для обмоток при условии, что повреждение их изоляции, обусловленное этим превышением, не должно привести к поражению электрическим током или пламенем, что в процессе испытаний будут выделяться только негорючие газы и что эти обмотки не подсоединены к источникам энергии мощностью более 15 Вт в нормальных условиях эксплуатации.

г) Если значение превышения температуры завышено и есть сомнения в возможности поражения электрическим током, то изоляцию замыкают накоротко и повторяют испытания по пп. 11.1 и 11.2.2.

С. 52 ГОСТ 12.2.006—87

Примечание. Если изоляция вводится в обмотку таким образом, что превышение ее температуры невозможно определить непосредственно, то ее температура принимается такой же, как и проводов обмотки.

(Измененная редакция, Изм. № 1, 2).

11.2.6. *Части, на которые не распространяются требования пп. 11.2.1—11.2.5.*

В соответствии с типом применяемого материала превышение температуры этих частей не должно быть больше значений, указанных в п. д) графы 2 табл. 3.

(Введен дополнительно, Изм. № 1).

12. МЕХАНИЧЕСКАЯ ПРОЧНОСТЬ

12.1. Аппарат в целом

Аппарат должен обладать достаточной механической прочностью и быть сконструирован таким образом, чтобы выдержать условия нормальной эксплуатации.

Испытание: соответствие проверяют путем проведения следующих испытаний (за исключением элементов, являющихся частью штепсельной вилки, которые испытываются только на удар в соответствии с п. 12.1.3).

12.1.1. Испытание на ударную прочность

Аппарат устанавливают на горизонтальной деревянной подставке, которую сбрасывают 50 раз с высоты 50 мм на деревянный стол.

После окончания испытания в аппарате не должно быть обнаружено неисправностей, нарушающих требования настоящего стандарта.

12.1.2. Испытания на вибрацию

Аппараты, имеющие металлический корпус, переносные аппараты и аппараты, предназначенные для частой транспортировки и используемые для усиления звучания музыкальных инструментов, подвергают испытаниям на вибропрочность с параметрами, указанными в ГОСТ 11478.

Аппарат в своем обычном рабочем положении закрепляют на вибростенде с помощью ремней, опоясывающих корпус аппарата.

Направление вибрации — вертикальное; условия испытания следующие:

- продолжительность — 30 мин;
- амплитуда — 0,35 мм;
- диапазон частот — 10, 55, 10 Гц;

скорость изменения частоты — приблизительно одна октава в минуту.

После окончания испытаний в аппарате не должно быть обнаружено повреждений, нарушающих требования настоящего стандарта, в частности, не должны нарушаться соединения или ослабиться крепления деталей, приводящие к снижению безопасности.

(Измененная редакция, Изм. № 1).

12.1.3. Испытание ударом

Аппарат прочно закрепляют на жесткой опоре и по нему наносят три удара молотком пружинного действия, изображенным на черт. 8. Удары наносят по внешней поверхности, которая защищает части, находящиеся под опасным напряжением, на любом участке, представляющемся наиболее ослабленным, включая ручки для переноски, органы управления, кнопки переключателей и т. п.

Молоток прижимают к поверхности аппарата под прямым углом.

Этим испытаниям подвергают также окна, линзы, фильтры, сигнальные лампочки и их экраны и тому подобные элементы, только при условии, если они выступают над поверхностью более чем на 5 мм и если площадь проекции выступающей поверхности превышает 1 см².

После окончания испытаний аппарат должен выдерживать испытание на электрическую прочность по п. 10.3. В аппарате не должно быть никаких повреждений, нарушающих требования настоящего стандарта, в частности, части, находящиеся под опасным напряжением, не должны стать доступными, на корпусе не должно быть видно трещин, а изолирующие перегородки не должны быть повреждены.

Примечание. Дефекты отделки прибора, небольшие выбоины, которые не уменьшают величины путей утечки и воздушных зазоров ниже допустимых значений, трещины, незаметные невооруженным глазом, и поверхностные трещины в деталях, изготовленных из текстолита и подобных ему материалов, во внимание не принимают.

12.2. Крепление органов управления, ручек и подобных деталей

Кнопки, ручки, клавиши и подобные детали должны быть сконструированы и закреплены таким образом, чтобы при пользовании ими не нарушалась защита от поражения электрическим током.

Испытание: соответствие требованию проверяют следующим образом.

С. 54 ГОСТ 12.2.006—87

Крепежные болты, если таковые имеются, отвинчивают, а потом завинчивают обратно с приложением крутящего момента, равного $\frac{2}{3}$ величины, указанной в табл. 6, а затем ослабляют на $\frac{1}{4}$ оборота.

После этого к органам управления в течение 60 с прикладывают вращательный момент, приложенный по окружности и соответствующий усилию 100 Н, но не более 1 Н·м, а также в течение 60 с — осевую растягивающую силу, равную 100 Н. Если масса аппарата менее 10 кг, то величина усилия не должна превышать величины массы прибора и быть менее 25 Н.

Для органов управления, аналогичных нажимным кнопкам, которые во время эксплуатации могут подвергаться только воздействию силы давления и не выступают за пределы аппарата более чем на 15 мм, величину прикладываемого усилия ограничивают 50 Н.

После испытаний в аппарате не должно быть обнаружено неисправностей, нарушающих требования настоящего стандарта.

12.3. Приводные устройства дистанционного управления, носимые в руке

Каждое устройство дистанционного управления должно обладать достаточной механической прочностью, а его конструкция должна обеспечивать работу в нормальных условиях эксплуатации.

Испытание: соответствие требованиям проверяют осмотром и следующим образом.

Устройство дистанционного управления вместе с гибким шнуром, укороченным до 100 мм, подвергают испытанию в барабане (черт. 9), который вращается со скоростью 5 об/мин.

Если масса устройства больше 250 г, то барабан должен совершить 25 оборотов, а если меньше или равно 250 г — 50 оборотов.

После проведения испытаний аппарат не должен иметь повреждений, в результате которых может нарушаться безопасность его эксплуатации.

Примечание. Съемные блоки испытывают как часть аппарата.

12.4. Выдвижные устройства

Устройства, которые можно выдвинуть из аппарата на часть своей длины, должны иметь стопор достаточной механической прочности, исключающей возможность доступа к частям, находящимся под опасным напряжением.

Испытания: соответствие проверяют следующим образом.

Устройство выдвигают до тех пор, пока стопор не ограничивает его дальнейшее выдвижение.

Затем в течение 10 с к устройству прикладывают усилие 50 Н в наиболее неблагоприятном направлении.

После испытания аппарат не должен иметь повреждений, нарушающих требования настоящего стандарта, в частности, не должна стать доступной ни одна часть, находящаяся под опасным напряжением.

12.5. Коаксиальные антенные соединители телевизионных приемников

Коаксиальные антенные соединители телевизионных приемников, содержащие части и компоненты, которые обеспечивают изоляцию доступных частей от частей, находящихся под опасным напряжением, должны иметь такую конструкцию, которая выдерживает механические напряжения, встречающиеся при нормальных условиях эксплуатации.

Испытания: соответствие проверяют с помощью следующих испытаний, проводимых в указанной последовательности.

После проведения этих испытаний аппарат не должен иметь повреждений, нарушающих требования настоящего стандарта.

Испытания на износоустойчивость

Испытательный штекер, показанный на черт. 19, вставляют в антенный соединитель и извлекают из него 100 раз. Следует исключить преднамеренное повреждение антенного соединителя во время введения и извлечения испытательного штекера.

Испытание ударом

Испытательный штекер вставляют в антенный соединитель, затем молотком пружинного действия (черт. 8) наносят три последовательных удара по одному и тому же месту штекера в наиболее неблагоприятном направлении.

Испытание с помощью вращательного момента

Испытательный штекер вставляют в антенный соединитель и затем в течение 10 с к штекеру прикладывают без рывков усилие, равное 50 Н, направленное перпендикулярно к его оси. При этом радиальное направление действия силы выбирают таким образом, чтобы нагрузить те части антенного соединителя, которые представляются ослабленными. Силу измеряют с помощью динамометра,

С. 56 ГОСТ 12.2.006—87

прикрепленного к специальному ушку испытательного штекера. Испытание повторяют 10 раз.

П р и м е ч а н и е. При проведении испытаний антенных коаксиальных гнезд, отличных от тех, которые приведены в ГОСТ 9042, используется соответствующий испытательный штекер такой же длины.

(Измененная редакция, Изм. № 1).

13. ЧАСТИ, НЕПОСРЕДСТВЕННО СОЕДИНЕННЫЕ С СЕТЬЮ ПИТАНИЯ

13.1. Пути утечки и воздушные зазоры между деталями, которые непосредственно соединены с сетью питания, должны иметь величины не меньше значений, приведенных в табл. 2 (кривая А).

Испытание: соответственно проверяют путем измерения.

14. КОМПОНЕНТЫ

Если значения параметров компонентов являются частью диапазона значений, то нет необходимости проводить испытания каждого значения этого диапазона.

Если этот диапазон состоит из технологически однородных поддиапазонов, то испытаниям подвергают образцы из каждого поддиапазона. Более того, если это возможно, то рекомендуется использовать сравнение структурно подобных компонентов.

Требования настоящего раздела должны быть отражены в НТД на соответствующие компоненты.

14.1. Р е з и с т о р ы

Резисторы, короткое замыкание или обрыв которых вызывают нарушение требований безопасности работы в условиях неисправности (см. разд. 11), должны иметь сопротивление достаточно стабильное в режиме перегрузки.

Такие резисторы должны размещаться внутри корпуса аппарата.

Испытание: соответствие проверяют путем испытаний согласно подпунктам *а* и *б*, проводимых на партии из десяти образцов резисторов.

Перед началом испытаний согласно подпунктам *а* или *б* должны быть измерены значения сопротивления каждого образца, после чего всю партию подвергают испытаниям на влажное тепло по ГОСТ 28201 в течение 21 сут (температура и относительная влажность указаны в п. 10.2).

а) Для резисторов, включаемых между частями, находящимися под опасным напряжением, и доступными металлическими частями, необходимо обеспечить воздействие 50 разрядами, проводимыми с максимальной скоростью не более 12 разрядов в 60 с, от конденсатора емкостью 1000 пФ, заряженного до 10 кВ, по схеме, приведенной на черт. 7а.

После окончания этих испытаний величина сопротивления резистора не должна отличаться от величины, измеренной до начала испытаний на влажное тепло, более чем на 50 %.

Не допускается выход из строя ни одного компонента.

б) В случае применения других резисторов, на каждый из десяти образцов подают напряжение такой величины, при которой ток, проходящий через него, в 1,5 раза превышает величину тока, измеренного в условиях неисправности на вмонтированном в аппарате резисторе с сопротивлением, равным установленной номинальной величине. Во время испытания напряжение поддерживают постоянным.

Величину сопротивления резистора измеряют после достижения установившегося режима. Полученный результат не должен отличаться от величины, измеренной до начала испытаний на влажное тепло, более чем на 30 %.

Не допускается выход из строя ни одного компонента.

Резисторы, включенные между частями аппарата, находящимися под опасным напряжением, и металлическими доступными частями, должны соответствовать требованиям к величине путей утечки и воздушных зазоров между выводами согласно п. 9.3.5.

Допускается применение резисторов с внутренними выводами, проходящими внутри резисторов, если воздушные зазоры между выводами могут быть однозначно определены.

Испытание: соответствие проверяют осмотром и измерениями.

(Измененная редакция, Изм. № 1).

14.2. Конденсаторы и РС-блоки

Испытания, приведенные в табл. 3 ГОСТ Р МЭК 384—14*, необходимо дополнить: продолжительность испытания на воздействие постоянного влажного тепла, согласно п. 8.12 ГОСТ Р МЭК 384—14*, должна быть равна 21 сут.

Примечание. Ссылки на ГОСТ Р МЭК 384—14*, сделаны независимо от того, применяется компонент для подавления электромагнитных помех или нет.

*Для Российской Федерации.

С. 58 ГОСТ 12.2.006—87

14.2.1. Конденсаторы и RC-блоки, короткое замыкание или обрыв в которых вызывает нарушения требований безопасности при эксплуатации в условиях неисправности и может создавать опасность поражения электрическим током, должны:

а) выдержать испытания для подкласса Y2 или Y4, как приведено в табл. 3 ГОСТ Р МЭК 384—14*.

Требования подкласса Y2 применимы к аппаратуре с номинальным напряжением питания от 150 до 250 В включ.

Требования подкласса Y4 применимы только к аппаратам с номинальным напряжением питания менее 150 В;

б) выдержать испытания для подкласса Y1 и Y2, как приведено в табл. 3 ГОСТ Р МЭК 384—14*.

Требования подкласса Y1 применимы только к аппаратам с номинальным напряжением питания от 150 до 250 В включ.

Требования подкласса Y2 применимы только к аппаратам с номинальным напряжением питания менее 150 В.

Такие конденсаторы и RC-блоки необходимо размещать внутри корпуса аппарата.

Испытание: соответствие проверяют при контрольных и соответствующих им испытаниях.

14.2.2. Конденсаторы и RC-блоки, устанавливаемые в цепях питания, должны выдерживать испытания для подклассов X1 и X2, как указано в табл. 3 ГОСТ Р МЭК 384—14*.

Конденсаторы в RC-блоки, соответствующие подклассу X1, могут применяться в аппаратах, предназначенных для постоянного соединения с сетью питания с номинальным напряжением от 150 до 250 В включ.

Конденсаторы и RC-блоки, соответствующие подклассу X2, могут применяться в других случаях.

Испытание: соответствие проверяют при контрольных и соответствующих им испытаниях.

14.2, 14.2.1, 14.2.2. **(Измененная редакция, Изм. № 2).**

14.2.3, 14.2.3.1, 14.2.3.2, 14.2.4, 14.2.4.1—14.2.4.3. **(Исключены, Изм. № 2).**

14.2.4.4. **(Исключен, Изм. № 1).**

14.2.4.5, 14.2.5, 14.2.5.1—14.2.5.3, 14.2.6, 14.2.6.1—14.2.6.3. **(Исключены, Изм. № 2).**

*Для Российской Федерации.

14.3. Индуктивности

14.3.1. Способность к перегрузкам

Индуктивности, короткое замыкание или отсоединение которых приводит к нарушению требований безопасности при работе в условиях неисправности (см. раздел 11), должны обладать соответствующей устойчивостью к перегрузкам.

Испытание: соответствие проверяют следующим образом. Когда индуктивность достигает температуры, которая устанавливается после 4 ч работы аппарата в условиях нормальной эксплуатации, на него подают в течение 60 с переменное напряжение, амплитуда и частота которого в 2 раза превышает их номинальное значение в условиях нормальной эксплуатации. В процессе испытания не должны возникать повреждения, приводящие к нарушению требований безопасности.

14.3.2. Изоляция обмоток

Считают, что разделяющие трансформаторы, мотор-трансформаторы, асинхронные двигатели, в которых питание подается только к статору, размагничивающие катушки, катушки-реле и, в случае применения, автотрансформаторы обеспечивают усиленную изоляцию между частями, находящимися под опасным напряжением, и доступными металлическими частями, или частями, соединенными с доступными металлическими элементами, если их конструкция обеспечивает защиту от поражения электрическим током в процессе эксплуатации.

Испытание: данное требование считают выполненным, если трансформаторы или электродвигатели удовлетворяют конструкционным требованиям и требованиям к электрической прочности, указанным ниже в подпункте *а*, или конструкционным требованиям, приведенным в подпункте *б*, и выдерживают испытания согласно подпункту *б*.

а) Все пути утечки и воздушные зазоры должны соответствовать требованиям п. 9.3.5 для усиленной изоляции. Каркасы, обеспечивающие усиленную изоляцию, должны иметь толщину не менее 0,4 мм.

В случае использования разделяющих трансформаторов и мотор-трансформаторов:

разделительные перегородки, обеспечивающие усиленную изоляцию, должны иметь толщину не менее 0,4 мм;

в случае использования одиночного каркаса с отдельными разде-

С. 60 ГОСТ 12.2.006—87

лительными перегородками, необходимо применять специальные меры безопасности. Например, можно использовать изолирующую пленку для покрытия щели между разделительными перегородками и каркасом для того, чтобы надежно исключить гальваническое соединение между первичной и вторичной обмотками, даже в случае обрыва провода внутри обмотки;

в случае концентрического расположения обмоток первичная и вторичная обмотки должны быть разделены усиленной изоляцией. Усиленная изоляция может состоять из трех отдельных слоев, если любая комбинация двух отдельных слоев, расположенных в испытываемом устройстве между двумя металлическими штырями, как показано на черт. 14, выдержит испытание на электрическую прочность в соответствии с п. 3 табл. 4 (без предварительного испытания на влагостойкость).

Необходимо принимать специальные меры предосторожности, исключающие возможность попадания обмоточного провода или его оборванного конца с внешних обмоток на внутренние или наоборот.

Изоляция между первичной и вторичными обмотками, изоляция между первичной обмоткой и железным сердечником, если он соединен с доступными металлическими частями, а также изоляция между вторичными обмотками и железным сердечником, если последний соединен с частями, находящимися под опасным напряжением, должны соответствовать требованиям на электрическую прочность согласно п. 3 табл. 4 непосредственно после проведения испытания на влагостойкость в соответствии с п. 10.2.

Для остальных компонентов изоляции между обмотками, находящимися под опасным напряжением, и доступными металлическими частями, а также частями, предназначенными для соединения с доступными металлическими частями, должна соответствовать требованиям на электрическую прочность согласно п. 3 табл. 4 непосредственно после проведения испытания на влагостойкость в соответствии с п. 10.2.

б) Три образца каждого типа компонента подвергают 7 циклам испытаний, каждый из которых включает приведенную ниже последовательность процедур, с периодом восстановления между каждыми двумя циклами, равным 24 ч, в условиях окружающей среды.

В течение 72 ч образцы выдерживают в камере влажности при температуре, равной температуре нагрева, достигаемой при испытании по п. 7.1, и еще дополнительно увеличенной на 70 °С.

Если между первичной обмоткой (обмотками) и вторичной обмоткой (обмотками) образца не предусмотрен металлический экран, то между первичной обмоткой (обмотками) и каждой вторичной обмоткой, расположенной вблизи первичной обмотки (обмоток), подают напряжение переменного тока с частотой сети питания, величину которого определяют с помощью кривой, приведенной на черт. 20.

Кроме того, между первичной обмоткой (обмотками) и сердечником, если последний предназначен для подключения к доступным металлическим частям, подают переменный ток напряжением 707 В (пиковое значение) с частотой сети питания.

Кривая (черт. 20) определяется следующими величинами.

Арифметическая сумма напряжений (пиковое значение)	Испытательное напряжение (пиковое значение)
34 В	707 В
354 В	707 В
10 кВ	12 кВ
50 кВ	60 кВ

Если между первичной обмоткой (обмотками) и вторичной обмоткой (обмотками) установлен металлический экран, предназначенный для подключения к доступным металлическим частям шасси и подобным частям, то между первичной обмоткой (обмотками) и экраном подают переменный ток с частотой сети питания напряжением 707 В (пиковое значение).

Кроме того, это напряжение подают между первичной обмоткой (обмотками) и сердечником, если последний подключен к доступным металлическим частям.

После выдержки в течение 24 ч при температуре окружающей среды образцы подвергают испытанию на синусоидальную вибрацию со следующими параметрами:

продолжительность — 180 с;

амплитуда — 1,2 мм;

частота — (55 ± 5) Гц;

направление — по вертикали.

При испытании на вибростойкость компоненты размещают и закрепляют в своих рабочих положениях, т. е. как это имеет место в аппарате, в котором они применяются.

После испытания на вибростойкость компоненты подвергают испытанию на влагостойкость в соответствии с п. 10.2 в течение 48 ч.

С. 62 ГОСТ 12.2.006—87

Для разделяющих трансформаторов и мотор-трансформаторов после каждого цикла испытаний на влагостойкость изоляция между первичной и вторичными обмотками, изоляция между первичной обмоткой и железным сердечником, если он соединен с доступными металлическими частями, и изоляция между вторичными обмотками и железным сердечником, если он соединен с частями, находящимися под опасным напряжением, должна соответствовать требованиям на электрическую прочность согласно п. 2 табл. 4.

Кроме того, в случае разделяющих трансформаторов и мотор-трансформаторов, в которых установлен металлический экран между первичной обмоткой (обмотками) и вторичной обмоткой (обмотками), после каждого цикла испытаний на влагостойкость изоляция между первичной обмоткой (обмотками) и металлическим экраном, если последний предназначен для соединения с доступными металлическими частями, и изоляция между вторичной обмоткой (обмотками) и экраном, если последний предназначен для подключения к частям, находящимся под опасным напряжением, должны выдерживать испытание на электрическую прочность в соответствии с п. 2 табл. 4.

Для других компонентов после каждого цикла испытаний на влагостойкость изоляция между обмотками, находящимися под опасным напряжением, и доступными металлическими частями или частями, предназначенными для соединения к доступным металлическим частям, должна выдерживать испытания на электрическую прочность в соответствии с п. 2 табл. 4.

Считают, что образец удовлетворяет требованиям, если отсутствуют искрение или пробой во время испытаний на электрическую прочность, проводимых по окончании каждого цикла.

Разделяющие трансформаторы и мотор-трансформаторы должны, кроме того, удовлетворять одному из следующих требований:

каркас и разделительные перегородки между соответствующими обмотками выполнены в виде монолитной детали, или

для одинарного каркаса с отдельными разделительными стенками применяют специальные меры предосторожности (например, изолирующие слои, прикрывающие щель в месте соприкосновения разделительной перегородки с каркасом). Эти меры должны надежно исключить возможность гальванического соединения между первичной и вторичными обмотками даже в случае обрыва провода внутри обмотки, или

для обмоток, концентрически расположенных на односекционном каркасе, используют разделительные перегородки. Следует принимать специальные меры предосторожности, исключающие возможность соскользвания обмоточного провода или конца провода с внешней обмотки на внутреннюю обмотку или наоборот.

Для компонента, удовлетворяющего этим требованиям, отпадает необходимость в расчете внутренних путей утечки и воздушных зазоров, а также толщины изоляции.

(Измененная редакция, Изм. № 1).

14.3.3. *Трансформаторы, обеспечивающие защиту посредством заземления*

Трансформаторы, обеспечивающие защиту посредством заземления (см. п. 9.3.3), должны соответствовать следующему требованию.

Металлический экран, предназначенный для подключения к клемме защитного заземления прибора, должен быть размещен между первичной и вторичными обмотками таким образом, чтобы полностью исключить возможность попадания напряжения первичной обмотки на любую из обмоток в случае пробоя изоляции.

Испытание: соответствие проверяют осмотром.

14.4. **Высоковольтные компоненты и блоки**

Компоненты, работающие при максимальном размахе напряжения, превышающем 4 кВ, и искровые разрядники, предназначенные для защиты перенапряжений, превышающих 4 кВ в условиях неисправности, если в п. 20.1 нет иного указания, не должны служить источником пожара или какой-либо иной опасности, которые могут привести к нарушению требований настоящего стандарта.

Испытание: соответствие проверяют:

для отдельных компонентов — проведением испытаний, указанных в пп. 14.4.1, 14.4.2 или 14.4.3.

Последнее испытание проводят в случаях сомнения в результатах испытаний по пп. 14.4.1, 14.4.2 или 14.4.3 или для компонентов, не выдержавших этих испытаний, когда в аппарате при установке компонентов приняты меры по защите от возможности возникновения пожара.

Требования пожарной безопасности к конструкции компонентов, работающих при максимальных размахах напряжения ниже 4 кВ, предъявляют в соответствии с действующей НТД на эти компоненты.

14.4.1. *Высоковольтные трансформаторы и умножители*

Три образца трансформаторов с одной или более высоковольтны-

С. 64 ГОСТ 12.2.006—87

ми обмотками или три высоковольтных умножителя, подвергают предварительной подготовке согласно подпункту а), а затем испытывают согласно подпункту б) настоящего пункта.

После испытаний не должно наблюдаться никаких неисправностей.

а) Предварительная подготовка

В случае трансформатора к высоковольтной обмотке подводят мощность 10 Вт (постоянного или переменного тока при частоте сети питания). Эту мощность поддерживают в течение 120 с, а затем ступенями по 10 Вт с интервалом в 120 с увеличивают до 40 Вт.

Подготовку проводят в течение 8 мин или прекращают в тот момент, когда происходит обрыв обмотки или заметное разрушение защитного покрытия.

В случае высоковольтных умножителей к каждому образцу с короткозамкнутой выходной цепью подводят напряжение от соответствующего высоковольтного трансформатора.

Величину выходного напряжения устанавливают на таком уровне, чтобы исходное значение постоянного тока короткого замыкания составляло (25 ± 5) мА. Это напряжение поддерживают в течение 30 мин или отключают в момент разрыва цепи или заметного разрушения покрытия.

Каждый образец охлаждают до комнатной температуры, а затем в течение 2 ч выдерживают в термокамере, имеющей температуру (100 ± 2) °С.

П р и м е ч а н и е. Некоторые трансформаторы имеют такую конструкцию, что проведение предварительной подготовки является невозможным. В этих случаях следует провести только испытания согласно п. 14.4.1 б), а в случае, если появятся сомнения, — дополнительно согласно п. 14.4.4.

Если конструкция высоковольтного умножителя такова, что ток короткого замыкания, равный 25 мА, не может быть получен, то при предварительной подготовке используют максимально достижимую величину тока, определяемую конструкцией умножителя или условиями его применения в данном аппарате;

б) Испытания пламенем

Образец извлекают из термокамеры и сразу располагают в 20 см от поверхности светлой сосновой доски, покрытой тонкой упаковочной бумагой. Затем пытаются поджечь образец в неподвижной воздушной среде с помощью пламени горящего бутана длиной

(12±2) мм, который подают из горелки, имеющей отверстие диаметром (0,5±0,1) мм, в течение 10 с.

Если после этого самоподдерживающееся пламя горит не более 30 с, то его подают повторно в течение 60 с в то же самое или другое место. Если самоподдерживающееся пламя снова горит менее 30 с, то его подают еще раз в течение 120 с в то же самое или другое место.

В любой из этих попыток поджога самоподдерживающееся пламя должно погаснуть в течение 30 с, при этом не должна гореть тонкая упаковочная бумага, а доска не должна быть опалена.

14.4, 14.4.1. **(Измененная редакция, Изм. № 1).**

14.4.2. *Другие детали*

Испытание газовым пламенем, как указано в п. 14.4.1 б, проводят для всех изолирующих частей, поддерживающих или прикрывающих токопроводящие детали, у которых воздушные зазоры от оголенного провода под напряжением, превышающим 4 кВ, меньше D , где значение D , выраженное в миллиметрах, равно значению напряжения, выраженному в киловольтах, причем минимальное значение равно 10 мм.

Испытание проводят также с искровыми разрядниками (см. п. 14.4).

14.4.3. *Соединительные кабели*

Кабели, работающие в нормальных условиях эксплуатации или в условиях неисправности при напряжении свыше 4 кВ, подвергают испытанию пламенем в соответствии с п. 14.4.1 б. Испытание проводят на трех образцах каждого типа кабелей, применяемых в данном аппарате, вместе с дополнительным металлическим экраном и оболочкой, если таковые имеются. Испытания проводят по ГОСТ 12176.

Образцы предварительно не прогревают. Горелку устанавливают таким образом, чтобы ее ось образовала угол 45° с вертикалью. Испытуемый образец помещают также под углом 45° к вертикали, причем вертикальная плоскость, в которой расположена ось испытуемого образца, должна быть перпендикулярна к вертикальной плоскости, в которой лежит ось горелки.

Пламя подводят к каждому образцу только один раз в течение 10, 60 и 120 с соответственно.

Во время испытаний горение изоляции должно происходить медленно и пламя не должно сильно распространяться. Все очаги загорания должны сами погаснуть в течение 30 с после того, как будет отведена горелка.

С. 66 ГОСТ 12.2.006—87

14.4.4. Компоненты, испытываемые непосредственно в аппарате

Компоненты, работающие при напряжении свыше 4 кВ и смонтированные в аппарате, для которого они предназначены, подвергаются следующему испытанию.

Аппарат устанавливают на светлой сосновой доске, покрытой тонкой упаковочной бумагой.

Пламя газовой горелки во время работы аппарата подают (см. п. 14.4.1.б) на высоковольтные компоненты и другие детали (см. п. 14.4.2) следующим образом.

Воздействуют пламенем в течение 60 с. Если после этого самопроизвольное горение длится не более 30 с, то пламя газовой горелки подают повторно в течение 60 с в то же самое или другое место этого компонента или детали. Если самопроизвольное горение снова длится не более 30 с, то газовое пламя подают еще раз в течение 120 с в то же самое или другое место компонента или детали.

Если любой вид пламени погаснет не позже чем через 30 с после удаления пламени газовой горелки, то считают, что компонент удовлетворяет требованиям настоящего стандарта.

Если во время этих испытаний пламя не гаснет более 30 с, то все снятые крышки аппарата возвращают на место, а верхнюю и боковую поверхности аппарата покрывают хлопчатобумажной марлей (пока компонент горит). После того, как горение прекратится, марлю и тонкую упаковочную бумагу осматривают. При этом не допускается наличие прожога или обугливания марли и тонкой бумаги.

Примечание. Допускается использовать вместо хлопчатобумажной марли любую другую ткань, позволяющую воздуху свободно циркулировать.

Допускается использовать тонкую, мягкую, относительно прочную бумагу, используемую для упаковки хрупких предметов. Масса бумаги — от 45 до 99 г/м².

(Измененная редакция, Изм. № 1).

14.5. Плавкие прерывающие устройства

14.5.1. Термопрерыватели должны иметь достаточную размыкающую способность.

Испытание: соответствие проверяют испытанием в условиях, при которых срабатывает прерыватель. При этих испытаниях, повторяющихся 10 раз, не должны иметь место незатухающая электрическая дуга или повреждения, нарушающие требования настоящего стандарта.

Если по конструктивным особенностям прерывающий элемент разрушается при срабатывании, то испытанию подвергают 10 отдельных образцов.

14.5.2. Плавкие вставки, применяемые с целью обеспечения безопасности пользования аппаратом, должны соответствовать требованиям ГОСТ 17049, ГОСТ Р 50537*—ГОСТ Р 50541*.

Номинальный ток и символ, характеризующий зависимость длительности плавления от силы тока вставки, должны быть обозначены на держателе или вблизи его.

Держатели плавких вставок должны быть так сконструированы, чтобы параллельное включение нескольких плавких вставок в ту же цепь было невозможно.

Испытание: соответствие проверяют осмотром и проверкой в соответствии с п. 11.2.

(Измененная редакция, Изм. № 1, 2).

14.5.3. Плавкие резисторы должны иметь требуемую размыкающую способность.

Испытание: соответствие проверяют в условиях неисправности аппарата (см. п. 11.2).

14.5.4. Если находящиеся под опасным напряжением части аппарата окажутся доступными при замене плавких или прерывающих устройств, то необходимо исключить возможность доступа к ним вручную.

Испытание: соответствие проверяют осмотром.

П р и м е ч а н и е. Держатели миниатюрных трубчатых плавких вставок винтового или штыкового типа, если плавкие вставки можно снять рукой с внешней стороны аппарата, должны быть сконструированы таким образом, чтобы части, находящиеся под опасным напряжением, не становились доступными ни во время установки или снятия плавкой вставки, ни после снятия плавкой вставки. Если для удержания плавкой вставки используют несущую конструкцию, то во время испытания плавкую вставку помещают в эту конструкцию.

14.6. В ы к л ю ч а т е л и

14.6.1. В аппаратуре, которая при нормальных рабочих условиях потребляет более 15 Вт и/или работает при импульсном напряжении, превышающем 4 кВ, должен быть установлен выключатель с ручным приводом.

*Для Российской Федерации.

С. 68 ГОСТ 12.2.006—87

Выключатель должен быть так подсоединен, чтобы при положении «Выключено» было обеспечено потребление мощности менее 15 Вт и величина импульсного напряжения не превышала 4 кВ в следующих случаях:

а) для аппаратуры, не имеющей режима «Состояние готовности»: при нормальных рабочих условиях;

б) для аппаратуры, имеющей режим «Состояние готовности»: при нормальных рабочих условиях и в условиях неисправности согласно п. 4.3, когда выключатель установлен в положение «Состояние готовности».

Выключатель должен быть размещен так, чтобы быть легко доступным для потребителя, но не допускается его установка на гибком кабеле питания или его оплетке.

Независимо от мощности потребления не требуется установка выключателя в аппаратуре, у которой в нормальных условиях эксплуатации пиковое значение напряжения не превышает 4 кВ, при условии, что эта аппаратура:

а) включается и выключается автоматически, например: радиочасы, устройства видеозаписи с использованием таймера, или

б) предназначена для непрерывной работы, например: антенные усилители, СВЧ конверторы и модуляторы, которые представляют собой часть основной системы.

Испытание: соответствие проверяют осмотром и измерением.

Измерения в условиях неисправности согласно п. 4.3 выполняют спустя 2 мин после введения неисправности.

14.6.2. Аппаратура, в которой согласно п. 14.6.1 необходимо устанавливать выключатель с ручным приводом, перевод выключателя в положение «Включено» должен быть отчетливо различим.

Примечание. Информация о переводе в положение «Включено» может быть выполнена в форме маркировки, световой или звуковой индикации или другими различимыми способами.

Применяемая маркировка должна соответствовать требованиям разд. 5 настоящего стандарта.

Применение символа ○ (по ГОСТ 25874) для обозначения положения «Выключено» допустимо только для многополюсных сетевых выключателей.

Испытание: соответствие проверяют осмотром и проверкой.

14.6.3. Аппаратура, которую можно переводить в рабочее положе-

ние из состояния готовности с помощью дистанционного управления или автоматически, а также с помощью выключателя с ручным приводом, установленным согласно требованиям п. 14.6.1, должна быть оснащена безотказной отчетливо различимой световой или звуковой индикацией, указывающей, что аппаратура находится в состоянии готовности.

Испытание: соответствие проверяют осмотром.

14.6.4. Если конденсаторы или RC-блоки используют для шунтирования зазоров между контактами выключателя с ручным приводом, непосредственно подсоединенными к сети питания, то компоненты должны соответствовать п. 14.2.2.

14.6.1—14.6.4. **(Измененная редакция, Изм. № 2).**

14.6.5. Для разряда некоторых частей аппарата один из контактов всеполюсного выключателя сети может шунтироваться резистором, если при установке этого выключателя в положение «Выключено» напряжение на конденсаторах, включенных между доступными металлическими частями и частями, соединенными с сетью питания, не превышает 125 В (эффективное значение) при номинальном напряжении питания. Этот резистор должен выдерживать испытание разрядами, описанное в п. 14.1а.

Испытание: соответствие проверяют измерением и испытанием.

Когда два конденсатора подключены последовательно между доступными металлическими частями и частями, соединенными с сетью питания, напряжение измеряют на внешних выводах обоих конденсаторов.

14.6.6. Выключатели с ручным приводом, непосредственно соединенные с сетью питания и управляющие работой цепей, потребляющих более 15 Вт в нормальных условиях эксплуатации, должны обладать достаточной замыкающей и размыкающей способностью и должны быть сконструированы таким образом, чтобы подвижные контакты могли четко фиксироваться в положениях «Включено» или «Выключено».

Испытание: соответствие проверяют осмотром и проведением одного из нижеуказанных испытаний на износостойкость:

а) выключатель, испытываемый как часть аппарата, в нормальных условиях эксплуатации подвергают 10000 циклам срабатываний с частотой повторения 7 циклов в 1 мин, причем продолжительность включенного и выключенного состояний должна быть одинакова для каждого цикла;

б) выключатель, испытываемый как отдельный элемент в испытательной схеме, изображенной на черт. 10, подвергаются 10000 циклам срабатываний с частотой повторения 7 циклов в 1 мин, причем продолжительность включенного и выключенного состояний должна быть одинакова для каждого цикла.

При этом пусковая часть выключателя должна работать так, чтобы имитировать реальное использование выключателя.

После окончания испытаний выключатель не должен иметь повреждений, приводящих к нарушению требований настоящего стандарта, и должен быть способен выполнять функции в соответствии со своим назначением, в частности, не должно быть повреждений корпуса и ухудшений изоляции, ослабления электрических соединений и механических креплений, а также вытекания герметизирующего компаунда. Выключатель после этого должен соответствовать требованиям пп. 14.6.6.1 и 14.6.6.2 в указанной последовательности.

Испытания проводят на 3 образцах.

Если хотя бы один из образцов придет в негодность при испытаниях по пп. 14.6.6.1 или 14.6.6.2, эти испытания проводят на 3 других образцах, причем не допускается выход из строя ни одного образца.

Если выключатель сети аппарата контролирует сетевые выводы, и если этот выключатель испытывают в соответствии с п. 14.6.6а, испытание проводят с дополнительной нагрузкой согласно схеме (см. черт. 10), которую подключают к сетевым выводам.

Номинальный ток I этой цепи должен соответствовать маркировке сетевых выводов (см. п. 5.3 д), а номинальное пиковое значение тока нагрузки должно иметь значение в соответствии с нижеуказанным.

Значение номинального тока I , указанное на сетевых выводах, А	Номинальное пиковое значение тока перегрузки, А
$I \leq 0,5$	20
$0,5 < I \leq 1,0$	50
$1,0 < I$	100

П р и м е ч а н и е. Если при маркировке сетевых выводов указана мощность, которую они могут пропускать, номинальный ток I рассчитывают на основе этой мощности.

14.6.6.1. Выключатель должен быть так сконструирован, чтобы повышение температуры его контактов в нормальных условиях работы не было чрезмерным.

Испытания: соответствие проверяют следующим образом: после проведения испытания на износостойкость по п. 14.6.6а выключатель нагружают в течение 1 ч током, как при нормальных условиях работы.

После испытания по п. 14.6.6 б выключатель подсоединяют к проводам с номинальной площадью поперечного сечения $0,75 \text{ мм}^2$ и затем в течение 1 ч нагружают номинальным током. В обоих случаях ток пропускают через образец с помощью дополнительного выключателя.

Температуру контактов и выводов определяют с помощью плавких элементов или аналогичных средств индикации, а также с помощью термпар, которые подбирают и размещают таким образом, чтобы оказывать пренебрежимо малое воздействие на определяемую температуру.

Превышение температуры не должно быть больше 55 К в течение 1 ч.

14.6.6.2. Выключатель должен иметь соответствующую электрическую прочность.

Испытание: выключатель в положении «Включено» должен выдержать испытания на электрическую прочность требованиям п. 10.3 без предварительного испытания на влагостойкость, при этом напряжение испытания должно быть уменьшено на 500 В эффективного значения (700 В пиковое значение). Напряжение подают между частями, находящимися под опасным напряжением, и частями, которые становятся доступными после установки выключателя в аппарате, а также между полюсами сети питания в случае всеполюсного выключения сети. Выключатель в положении «Выключено» должен выдержать испытания на электрическую прочность по п. 10.3 без предварительного испытания на влагостойкость при напряжении 1000 В эффективного значения (1410 В пиковое значение), подаваемого на каждый контактный промежуток выключателя.

Во время испытания все конденсаторы и резисторы, присоединенные к контактам параллельно, должны быть отключены.

14.6.7. Маркировка выключателей должна быть четкой и понятной.

Если выключатели подвергают испытаниям с целью дальнейшего их использования в качестве компонентов общего назначения, применительно к настоящему стандарту они должны удовлетворять требованиям п. 14.6.6, а также требованиям других соответствующих пунктов стандарта. На выключатель должна быть нанесена следующая

С. 72 ГОСТ 12.2.006—87

щая маркировка: обозначение типа, наименование изготовителя или торговая марка, номинальное напряжение, номинальный ток и либо номинальное пиковое значение тока перегрузки, либо отношение пикового значения тока перегрузки к номинальному току.

Испытания: соответствие проверяют осмотром и проведением соответствующего испытания.

Примечание. Примеры маркировки выключателей общего назначения:

$$\frac{2/8}{280} \quad \text{или} \quad \frac{2/4 \times}{250}$$

2А/8А 280 В или 2А/4 × 250 В .

Предпочтительные величины номинальных токов: 1,2 и 5 А.

Предпочтительные значения отношения номинального пикового значения тока перегрузки к номинальному току: 2, 4, 8, 16, 32, 64. Когда приводят отношение токов, после числа пишут знак ×.

Номинальное значение напряжения — 130 и 250 В.

14.6.6.1, 14.6.6.2, 14.6.7. **(Измененная редакция, Изм. № 1).**

14.6.8. Параметры выключателя согласно маркировке и области его применения должны соответствовать функции выключателя в аппарате при нормальных условиях эксплуатации.

Испытание: соответствие проверяют осмотром и измерениями.

Если выключатель отключает сетевые выводы, при проведении измерений принимают во внимание номинальный ток I сетевого вывода и номинальное пиковое значение тока перегрузок в соответствии с п. 14.6.6, которые указаны в маркировке.

14.6.9. Выключатели с ручным приводом гальванически соединенные с сетью питания и пропускающие ток более 0,2 А в нормальных условиях эксплуатации, должны быть:

либо огнестойкими;

либо полностью заключенными в отдельный огнестойкий кожух, предотвращающий распространение огня.

Полная герметизация обеспечивается кожухом, не имеющим отверстий, за исключением отверстий, предназначенных для ввода соединительных проводов и плотно закрытых этими проводами.

Испытания: соответствие проверяют испытаниями по п. 14.6.9.1 выключатели без отдельного кожуха и по п. 14.6.9.2 выключатели, заключенные в отдельный кожух. Испытаниям подвергают три об-

разца, при этом ни в одном из этих образцов не допускаются неисправности, приводящие к нарушению требований стандарта.

(Измененная редакция, Изм. № 1, 2).

14.6.9.1. Испытание выключателей без отдельных кожухов

Выключатель, установленный в наиболее неблагоприятном положении, подвергается испытанию пламенем по п. 14.6.9.3.

Когда у выключателей контакты находятся вне его кожуха, испытательное пламя подводят к любой детали, поддерживающей контакты, клеммы или металлические части, соединенные с ним.

В случае, когда у выключателей контакты находятся внутри его кожуха, испытательное пламя подводят к кожуху выключателя.

Во время испытаний любое самоподдерживающееся пламя должно гаснуть в течение 15 с, тонкая упаковочная бумага не должна загораться и сосновая доска не должна быть опалена.

П р и м е ч а н и е. Если выключатель поставляют вместе с проводом, смонтированным изготовителем выключателя, то провода испытывают как часть выключателя.

14.6.9.2. Испытание выключателей, смонтированных в отдельном кожухе

Выключатель вместе с соединительными проводами и его кожухом устанавливают таким образом, чтобы имитировать условия его работы в аппарате.

Кожух подвергают испытанию пламенем в соответствии с п. 14.6.9.3, испытательное пламя при этом подводят к любой части внешней поверхности кожуха, кроме соединительных проводов.

После испытаний кожух не должен иметь повреждений в соответствии с требованиями п. 14.6.9.

Во время испытаний любое самоподдерживающееся пламя должно гаснуть в течение 15 с, тонкая упаковочная бумага не должна загораться и сосновая доска не должна быть опалена.

14.6.9.3. Испытания пламенем

Образец размещают в 20 см над поверхностью светлой сосновой доски, покрытой тонкой упаковочной бумагой. Затем предпринимают попытки поджечь соответствующие детали в неподвижном воздухе с помощью пламени горящего бутана длиной (12 ± 2) мм, который подают из горелки, имеющей отверстие диаметром $(0,50 \pm 0,01)$ мм, в течение 10 с. Если после этого самоподдерживающееся пламя горит не более 15 с, его повторно подводят на 60 с в ту же самую или любую

С. 74 ГОСТ 12.2.006—87

другую точку. Если самоподдерживающееся пламя снова горит не более 15 с, его подводят еще раз на 120 с в ту же самую или любую другую точку.

14.7. Блок и р о в о ч н ы е в ы к л ю ч а т е л и

Блокировочные выключатели должны отсоединять аппарат от всех полюсов сети питания и срабатывать даже при медленном открывании защитных крышек.

Испытание: соответствие проверяют осмотром и испытанием вручную, при этом не допускают появления длительного дугового разряда.

14.6.9.1—14.6.9.3, 14.7. (Измененная редакция, Изм. № 1).

14.8. У с т р о й с т в о д л я п е р е к л ю ч е н и я н а п р я ж е н и я п и т а н и я

Аппарат должен быть сконструирован так, чтобы исключалась возможность случайного переключения напряжения или вида питания.

Испытание: соответствие проверяют осмотром и испытанием вручную.

П р и м е ч а н и е. Считают, что устройство соответствует требованиям настоящего стандарта, если для изменения установки в устройстве необходимо сделать последовательные ручные операции.

14.9. Э л е к т р о д в и г а т е л и

14.9.1. Электродвигатели должны быть сконструированы так, чтобы исключить, при их длительной нормальной эксплуатации, вероятность каких-либо электрических и механических неисправностей, приводящих к нарушению требований настоящего стандарта. Изоляция не должна повреждаться, а контакты и соединения при нагреве, вибрации и т. п. не должны нарушаться.

Испытание: проверку осуществляют с помощью следующих испытаний аппарата при нормальных условиях эксплуатации:

а) во время испытаний на электродвигатель подают сначала напряжение питания в 1,1 раза больше его номинального значения, а затем 0,9 его номинального значения, причем каждый раз электродвигатель испытывают в течение 48 ч.

Электродвигатели, рассчитанные на кратковременную работу или на работу с перерывами, включают на время, соответствующее времени работы аппарата, если это время ограничено конструкцией аппарата.

При кратковременном режиме работы электродвигателей необходимо предусмотреть соответствующие перерывы для охлаждения.

П р и м е ч а н и е. Эту проверку целесообразно проводить сразу же после испытаний по п. 7.1;

б) электродвигатель включают 50 раз при подаче на него напряжения в 1,1 раза больше номинального значения и 50 раз при напряжении питания, равном 0,9 его номинального значения. Продолжительность каждого периода работы должна быть в 10 раз больше времени от момента включения электродвигателя до того момента, когда он наберет полную скорость, но не менее 10 с. Интервалы между включениями должны не менее чем в 3 раза превышать продолжительность периода работы:

в) кроме того, электродвигатели, рассчитанные на работу от центробежных или других автоматических пусковых устройств, включают 5000 раз при напряжении питания, равном 0,9 его номинального значения. Во время испытаний может быть использовано дополнительное воздушное охлаждение.

Если электродвигатель рассчитан на работу при нескольких скоростях, то его испытывают при наиболее неблагоприятной скорости.

После этих испытаний электродвигатель должен выдержать испытание на электрическую прочность в соответствии с п. 10.3. Ни одно из соединений не должно быть ослаблено, кроме того, не должно быть никаких повреждений, в результате которых нарушаются требования безопасности.

П р и м е ч а н и е. Относительно асинхронных электродвигателей, питание к которым подается только через статор, см. п. 14.3.

14.9.2. Электродвигатели, имеющие обмотки, расположенные в пазах ротора и работающие при напряжении свыше 34 В (пиковое значение), должны иметь воздушные зазоры и пути утечки не менее:

2 мм — для изоляции между железными сердечниками и обмоткой, покрытой эмалью;

4 мм — для изоляции между железными сердечниками и доступными частями.

Испытание: соответствие проверяют измерениями.

14.9.3. Электродвигатели должны быть сконструированы или установлены так, чтобы на провода, обмотку, коллекторы, контактные

С. 76 ГОСТ 12.2.006—87

кольца и т. д. не попадало масло, смазка или другие вещества, обладающие разрушающим воздействием.

Испытание: соответствие проверяют осмотром.

14.9.4. Нарезные колпачки щеткодержателей должны облегчать привинчивание их к корпусу или другой подобной опоре, кроме того, они должны быть привинчены не менее чем на 3 полных оборота.

Испытание: соответствие проверяют осмотром и испытанием вручную.

14.9.5. Движущиеся детали, которые могут нанести травму, должны быть закрыты таким образом, чтобы при нормальных условиях работы была обеспечена надежная защита.

Защитные кожухи, ограждения и т. п. должны обладать механической прочностью и не должны сниматься вручную.

Испытание: соответствие проверяют осмотром и проверкой снятия вручную.

14.9.6. Серийные двигатели должны обладать соответствующей механической прочностью.

Испытание: соответствие требованиям проверяют осмотром или путем подачи на двигатель в течение 60 с напряжения питания, в 1,3 раза больше номинального значения, при этом нагрузка на двигатель должна быть минимальной.

После испытания обмотка и соединения не должны быть ослаблены и не должно быть других повреждений, нарушающих требования безопасности.

(Измененная редакция, Изм. № 1).

14.10. Батареи

Винты, используемые для закрепления крышки батарейного отсека, должны быть «потайными» и при отвинчивании не должны выпадать.

Батареи должны быть размещены таким образом, чтобы исключить опасность накопления легковоспламеняющихся газов.

Аппараты, в которых применены батареи с жидким электролитом, должны быть сконструированы таким образом, чтобы в результате утечки жидкости из батареи не повреждалась изоляция.

Испытание: соответствие проверяют осмотром.

15. КОНТАКТНЫЕ УСТРОЙСТВА

15.1. Штепсельные вилки и гнезда

15.1.1. Штепсельные вилки и другие соединители, используемые для подключения аппарата к сети питания, а также штепсельные розетки, с помощью которых подключают через испытуемый аппарат

другие аппараты, должны отвечать требованиям технических условий на вилки, розетки и другие соединители.

Штепсельные розетки, имеющиеся на аппарате класса II и служащие для подключения других аппаратов, должны обеспечить возможность подключения только аппаратов класса II.

Штепсельные розетки, имеющиеся на аппарате класса I, предназначенные для подключения другого аппарата, должны обеспечивать возможность подключения только аппарата класса II или должны быть снабжены клеммой защитного заземления, надежно соединяемой с клеммой защитного заземления другого аппарата класса I.

Испытание: соответствие проверяют на основе технических условий или осмотром.

(Измененная редакция, Изм. № 1).

15.1.2. Соединители, которые по назначению не предназначены для подключения к сети питания, должны быть сконструированы так, чтобы их вилки имели такую форму, которая исключала возможность подсоединения указанных вилок к розетке сети питания.

Розетки преобразователей сигналов звука и изображения, обозначенные символом согласно п. 5.4, б), должны быть сконструированы таким образом, чтобы вилки для антенн, заземления, цепей преобразователей сигналов звука и изображения, а также преобразователей сети питания, не обозначенные в соответствии с п. 5.4, б), не могли быть вставлены в эти розетки.

Испытание: соответствие проверяют осмотром.

П р и м е ч а н и е. Примерами соединителей, удовлетворяющих требованиям данного пункта, являются соединители, соответствующие ГОСТ 9042, ГОСТ 28752, а также МЭК 130—2, МЭК 130—8, МЭК 130—9, МЭК 169—2, МЭК 169—3.

(Измененная редакция, Изм. № 2).

15.1.3. Контактные устройства, используемые в выходных цепях заменителя батарей или блока питания, не должны быть совместимы с соединителями, соответствующими требованиям ГОСТ 7396.1.

Испытание: соответствие проверяют осмотром и проверкой вручную.

15.2. К л е м м а з а щ и т н о г о з а з е м л е н и я

Если аппарат имеет клемму защитного заземления, то должно быть предусмотрено следующее:

а) в аппарате, снабженном штепсельной вилкой для питания от сети, клемма защитного заземления должна быть составной частью этой вилки;

б) в аппарате, который предназначен для подключения к стащи-

С. 78 ГОСТ 12.2.006—87

онарной проводке или снабжен несъемным гибким шнуром или кабелем, клемма защитного заземления должна быть расположена вблизи выводов для подключения сети питания.

Провод защитного заземления должен быть подключен к винтовому зажиму, паяному соединителю или к другому устройству, обладающему сравнимой эффективностью соединения.

Клемма защитного заземления должна иметь механическую прочность не менее чем механическая прочность сетевых клемм, а для подключения заземляющих проводов должны использоваться те же инструменты, что и для подключения сетевых проводов.

Все части клеммы защитного заземления должны быть защищены от коррозии, возникающей в результате соприкосновения этих частей с медным проводом заземления или другими металлическими частями.

Клеммы защитного заземления должны соответствовать требованиям п. 15.3, кроме того, винт либо корпус клеммы должны быть изготовлены из латуни или другого не менее коррозиестойкого материала, а контактные поверхности не должны иметь покрытий.

Винт должен быть закреплен так, чтобы была исключена возможность ослабления его рукой.

Испытание: соответствие проверяют осмотром и опробованием вручную.

Сопротивление соединения между зажимами или контактами защитного заземления и частями, которые должны быть подсоединены к защитному заземлению для обеспечения защиты от поражения электрическим током, должно быть не более 0,1 Ом.

Испытание: соответствие проверяют следующим образом: испытание проводят в течение 1 мин при подаче переменного или постоянного тока величиной 25 А и испытательным напряжением не более 12 В.

Измеряют падение напряжения между зажимом или контактом защитного заземления и частью, подключенной к ним, и определяют сопротивление по величине тока и падению напряжения. Сопротивление подводящих проводников для подключения источника питания к защитному заземлению при этом должно быть исключено из результата измерения.

П р и м е ч а н и е. Необходимо следить, чтобы контактное сопротивление между концом измерительного щупа и испытываемой металлической частью при испытаниях не влияло на результат измерения.

(Измененная редакция, Изм. № 2).

15.3. Клеммы для гибких внешних шнуров

15.3.1. Клеммы должны быть расположены или защищены таким образом, чтобы не было угрозы случайного контакта между частями, находящимися под опасным напряжением, и доступными металлическими частями, даже если жила проводника отойдет от клеммы. Свободная жила проводника, находящегося под опасным напряжением, не должна касаться любой доступной металлической части, а жила провода защитной цепи (если таковой имеется) — любой части, находящейся под опасным напряжением.

Испытание: соответствие проверяют осмотром и следующим образом.

С конца многожильного провода, имеющего номинальную площадь поперечного сечения согласно разд. 16, снимают изоляцию на участке длиной 8 мм, после чего провод этим концом подсоединяют к клемме так, чтобы одна жила осталась свободной.

Свободную жилу изгибают в любом возможном направлении без нарушения изоляции и закручивания конца жилы за имеющиеся препятствия. При этом не должно быть контакта, не соответствующего требованиям настоящего стандарта.

15.3.2. Клеммы с винтовым зажимом должны устанавливаться так, чтобы при завинчивании или отвинчивании винтов не могло наступить ослабление крепления.

Испытание: соответствие проверяют путем 10-кратного подсоединения и отсоединения проводника, имеющего согласно настоящему стандарту установленную максимальную площадь поперечного сечения.

Величина прикладываемого крутящего момента должна составлять $\frac{2}{3}$ величины, указанной в табл. 6.

П р и м е ч а н и е. Ослабление крепления клемм можно предотвратить при помощи двух крепежных винтов или одного винта, укрепленного в пазе для того, чтобы избежать люфта, а также другими аналогичными методами.

15.3.3. Зажимы под винт должны обеспечивать достаточное контактное давление без повреждения проводника. Кроме того, эти зажимы должны быть такими, чтобы можно было подсоединить проводник без проведения какой-либо специальной подготовки (например, лужения концов, использования кабельных зажимов или изгиба концов с целью получения петли для подсоединения к

С. 80 ГОСТ 12.2.006—87

зажиму), а также исключить возможность соскальзывания оголенного проводника при затягивании винтов.

Испытание: соответствие проверяют осмотром провода после того, как он был первый раз закреплен согласно п. 15.3.2.

15.3.4. Провода питания и заземляющий проводник несъемного сетевого шнура или кабеля нельзя припаивать непосредственно к токопроводящим проводникам печатной платы.

Испытание: соответствие проверяют осмотром.

15.3.5. Многожильные провода гибких сетевых шнуров, присоединяемые к зажимам под винт, не должны скрепляться облуживанием, если они подвергаются контактному давлению, за исключением случаев, когда конструкция крепления не допускает возможность плохого контакта, обусловленного холодной текучестью пайки.

Испытание: соответствие требованиям проверяется внешним осмотром.

(Введен дополнительно, Изм. № 1).

15.4. Устройства, сконструированные в виде сетевой штепсельной вилки

15.4.1. Устройства, снабженные штырями, предназначенными для введения в штепсельные розетки, не должны создавать в этих гнездах чрезмерных механических напряжений.

Испытание: соответствие требованию проверяют осмотром присоединения изделия к штепсельной розетке испытательного прибора, показанной на черт. 18.

Балансирующий рычаг испытательного прибора вращают относительно горизонтальной оси, проходящей через центры (по диаметру) втулок штепсельного гнезда на расстоянии 8 мм над лицевой поверхностью штепсельной розетки.

Перед вводом штырей испытуемого изделия рычаг следует сбалансировать. Лицевая поверхность штепсельной розетки находится в вертикальном положении.

После подсоединения изделия к штепсельной розетке испытательного прибора (как при нормальном пользовании) следует при помощи грузика, расположенного на балансирующем рычаге, вернуть лицевую поверхность штепсельной розетки в вертикальное положение. Приложенный момент не должен превышать 0,25 Н·м.

П р и м е ч а н и е. Установка, приведенная на черт. 18, предназначена для испытаний устройств, составляющих часть сетевой вилки, имеющей размеры, которые соответствуют группе С ГОСТ 7396.1.

Для устройств, составляющих часть сетевой вилки с размерами, соответствующими группам А и В ГОСТ 7396.1, могут потребоваться другие испытательные установки и технические требования.

15.4.2. Штыри устройства должны соответствовать требованиям на сетевые штепсельные вилки по п. 15.1.

Испытание: соответствие проверяют осмотром.

П р и м е ч а н и е. Размеры ряда типов сетевых вилок по ГОСТ 7396.1.

15.4.1, 15.4.2. **(Измененная редакция, Изм. № 1).**

16. НАРУЖНЫЕ ГИБКИЕ ШНУРЫ

16.1. Гибкие шнуры должны соответствовать ГОСТ 7399.

Испытание: соответствие проверяют согласно ГОСТ 7399.

П р и м е ч а н и е. В отдельных странах не допускается использование гибких шнуров без защитной оболочки.

Несъемные гибкие кабели и шнуры аппаратов класса I должны быть снабжены зелено-желтым проводом, соединенным с клеммой защитного заземления аппарата и с контактом защитного заземления штепсельной вилки.

Испытание: соответствие проверяют осмотром.

П р и м е ч а н и е. Цветовой код маркировки жил гибких сетевых шнуров установлен ГОСТ 7399.

16.2. Площадь поперечного сечения проводов сетевых шнуров должна быть такой, чтобы в случае короткого замыкания шнура вблизи входа в аппарат, защитные устройства в электрической питающей сети сработали прежде, чем шнур перегреется.

Испытание: соответствие проверяют осмотром.

П р и м е ч а н и е. Площадь поперечного сечения, равная $0,75 \text{ мм}^2$, удовлетворяет всем национальным нормам, кроме действующих в США и Канаде, где номинальная площадь поперечного сечения равна $0,81 \text{ мм}^2$.

16.1, 16.2. **(Измененная редакция, Изм. № 1).**

16.3. Провода гибких шнуров, используемых для соединения одного аппарата с другим, работающим совместно с ним, должны

С. 82 ГОСТ 12.2.006—87

иметь такую площадь поперечного сечения, чтобы повышение температуры изоляции как в нормальных условиях работы, так и при наличии неисправности было ничтожно мало.

Испытание: соответствие проверяют осмотром. В случае сомнения измеряют превышение температуры при нормальных условиях работы и в условиях неисправности. Превышение температуры не должно быть более величин, указанных в табл. 3.

16.4. Г и б к и е ш н у р ы

а) Гибкие шнуры, применяемые для подключения нескольких аппаратов, используемых совместно, и имеющих провода, находящиеся под опасным напряжением, должны обладать соответствующей электрической прочностью.

Испытание: соответствие проверяют следующим образом.

Образец шнура длиной 5 м погружают в воду при температуре $(20 \pm 5)^\circ\text{C}$ на 24 ч, причем его концы длиной 0,1 м каждый находятся над поверхностью воды. Затем между каждым концом провода, находящимся под опасным напряжением, и водой в течение 0,25 ч подают напряжение, равное $4U$ (пиковое значение) или 2820 В (пиковое значение), в зависимости от того, какая величина больше.

Кроме того, это напряжение прикладывают между каждым проводом, находящимся под опасным напряжением, и каждым проводником, предназначенным для соединения с доступными металлическими частями аппарата.

Во время испытания не должен наступить пробой.

Напряжение U является максимальной величиной напряжения, подаваемого на изоляцию в нормальных условиях эксплуатации или при наличии неисправности.

П р и м е ч а н и е. Если невозможно получить отрезок шнура длиной 5 м, то используют наиболее длинный отрезок, имеющийся в наличии.

б) гибкие шнуры, применяемые в качестве соединителей между испытуемым аппаратом и другими аппаратами, используемыми совместно с ним, содержащие провода, находящиеся под опасным напряжением, должны выдерживать перегибы и другие механические напряжения, имеющие место при нормальной эксплуатации.

Испытание: соответствие проверяют по ГОСТ 7399 с учетом табл. 5.

Т а б л и ц а 5

Общий диаметр гибкого кабеля или шнура D , мм	Масса, кг	Диаметр блока, мм
$D \leq 6$	1,0	60
$6 < D \leq 12$	1,5	120
$12 < D \leq 20$	2,0	180

Несущее устройство совершает движение назад и вперед 15000 раз (30000 перемещений).

Напряжение между проводниками U — согласно п. 16.4а.

После этого испытания образец должен выдержать испытание на электрическую прочность согласно п. 16.4а).

(Измененная редакция, Изм. № 1).

16.5. Наружные гибкие шнуры, содержащие один или более проводников под опасным напряжением, необходимо присоединять к аппарату таким образом, чтобы места соединения проводов не подвергались натяжению, наружное покрытие — повреждению, а провод — перекручиванию.

Кроме того, конструкция должна быть такова, чтобы исключалась возможность проталкивания наружного шнура внутрь аппарата в месте его ввода, если это может повлиять на степень безопасности аппарата и тем самым нарушить требования настоящего стандарта.

Способы, с помощью которых предотвращается натяжение и перекручивание проводов, должны быть очевидны.

Не разрешается пользоваться такими приемами, как завязывание шнура на узел или перевязывание шнура веревкой.

Устройства, с помощью которых предотвращается натяжение и перекручивание проводов, должны быть изготовлены из изоляционного материала либо иметь стойкое покрытие из изоляционного материала, но не из натуральной резины, на случай, если в результате повреждения изоляции шнура или провода могут оказаться под опасным напряжением доступные металлические части.

В аппарате класса I размещение присоединительных клемм и длина выводов гибкого присоединительного сетевого шнура между приспособлением, препятствующим натяжению жил, и этими клеммами, должны быть подобраны таким образом, чтобы в случае высвобождения шнура из этого приспособления и его обрыва последним оборвался вывод защитного заземления.

Переносные музыкальные инструменты и работающие совместно

С. 84 ГОСТ 12.2.006—87

с ними усилители должны, кроме этого, иметь такую конструкцию устройства крепления наружного шнура, которая дает возможность производить замену наружного шнура без помощи специальных инструментов.

Испытание: соответствие проверяют осмотром и следующим испытанием.

Испытание проводят на наружном шнуре, применяемом в аппарате.

Гибкий шнур соединяют с аппаратом, при этом используют устройство для предотвращения натяжения и перекручивания жил. Жилы вводят в зажимы, а зажимные винты (если такие имеются) слегка затягивают для того, чтобы провода не могли легко изменить своего положения.

После того, как подготовка закончена, продвижение шнура дальше внутрь аппарата должно быть исключено, в противном случае, оно не должно вызывать никакой опасности.

На натянутом шнуре, в месте его ввода в отверстие, делают пометку, после чего гибкий шнур подвергают 100-кратному натяжению с силой 40 Н, каждое длительностью 1 с. Натяжение нельзя проводить рывками.

Сразу же после этого к шнуру в течение 60 с прикладывают вращающий момент 0,25 Н · м.

Во время испытаний шнур не должен смещаться более чем на 2 мм. Это измерение проводят, когда шнур натянут. Концы проводов не должны быть заметно смещены, а гибкий шнур не должен иметь повреждений, причиненных устройством для предотвращения натяжения и перекручивания.

16.6. Входное отверстие для наружных гибких шнуров, упомянутых в п. 16.5, должно быть сконструировано таким образом, чтобы при введении или перемещении шнура не происходило его повреждение.

Примечание. Это может быть достигнуто, например, путем закругления кромки входного отверстия или использования соответствующей втулки из изоляционного материала.

Используемые для защиты шнура втулки из изоляционного материала в нормальных условиях работы не должны изнашиваться.

Втулки из изоляционного материала подвергают искусственному старению в течение 10 сут (240 ч) при температуре на 30 °С выше той,

которая наблюдается при нормальных условиях работы, но не менее 70 °С.

После этого испытания втулки подвергают испытанию на электрическую прочность согласно п. 10.3. Напряжение прикладывают между металлическим стержнем, имеющим такую же площадь поперечного сечения, что и шнур, и вводимым вместо шнура, и металлической частью, в которой закреплена втулка.

17. ЭЛЕКТРИЧЕСКИЕ СОЕДИНЕНИЯ И МЕХАНИЧЕСКИЕ КРЕПЛЕНИЯ

17.1. Винтовые зажимы, обеспечивающие электрический контакт, и фиксирующие винты, которые при эксплуатации аппарата многократно отвинчивают и завинчивают, должны обладать механической прочностью.

Винты, обеспечивающие прижим контактов, и винты диаметром менее 3 мм, являющиеся частью упомянутых выше винтовых креплений, необходимо ввинчивать в металлическую гайку или металлическую вставку.

Однако, винты, имеющие диаметр менее 3 мм, которые не осуществляют прижим контактов, допускается не ввинчивать в металл при условии, что винтовые крепления выдерживают вращающий момент, указанный в табл. 6 для винтов диаметром 3 мм.

Таблица 6

Диаметр винта, мм	Вращающий момент, Н · м	
	Винты с головками	Винты без головок
2,5	0,4	0,2
3	0,5	0,25
3,5	0,8	0,4
4	1,2	0,7
5	2,0	0,8
6	2,5	—

К винтовым креплениям, которые в течение срока эксплуатации аппарата ослабляют и завинчивают несколько раз, относятся зажимы под винт, винты для закрепления крышек (поскольку они должны ослабляться при открывании прибора), винты для крепления ручек, кнопок и т. п.

С. 86 ГОСТ 12.2.006—87

Испытание: соответствие проверяют следующим образом.

Винты ослабляют, а затем завинчивают и затягивают вращающим моментом согласно табл. 4:

винты, завинчиваемые в металл, подвергают испытанию 5 раз;

винты, завинчиваемые в дерево или изоляционный материал, подвергают испытанию 10 раз.

В последнем случае винты следует вывинчивать полностью, а затем каждый раз завинчивать снова.

Винты не допускается завинчивать рывками.

После этих испытаний безопасность аппарата не должна ухудшаться.

Материал, в который проводилось ввинчивание, проверяют внешним осмотром.

17.2. Если при эксплуатации аппарата предусмотрена необходимость многократного ослабления и затяжки какого-либо винта, а надежность этого соединения обеспечивает выполнение требований настоящего стандарта, необходимо применять дополнительные меры с целью безошибочного введения болта или винта в резьбу, нарезанную в неметаллическом материале.

Испытание: соответствие проверяют осмотром и проверкой вручную.

Примечание. Требование считают выполненным, если исключен перекокс при введении винта, например, путем снятия части резьбы на винте или гайке.

17.3. Винты и другие крепежные элементы, предназначенные для задних и нижних крышек и т. п., не должны выпадать после отвинчивания, чтобы их нельзя было заменить при ремонте на винты и крепежные элементы других типов, применение которых может привести к уменьшению путей утечки и воздушных зазоров между доступными металлическими частями и частями, находящимися под опасным напряжением, ниже значений, указанных в табл. 2.

Если при замене винта другим винтом, длина которого равна его 10-кратному номинальному диаметру, пути утечки и воздушные зазоры будут соответствовать значениям, указанным в табл. 2, то выполнение этого требования не обязательно.

Испытание: соответствие проверяют осмотром и измерениями.

17.4. Электрические соединения в частях, непосредственно соединенных с сетью питания (см. п. 2.9), должны быть такими, чтобы

контактное давление не передавалось через изоляционный материал (это не касается керамики), за исключением тех случаев, когда металлические детали не обладают достаточной эластичностью, которая может компенсировать любую возможную усадочную деформацию изоляционного материала.

Испытание: соответствие проверяют осмотром.

17.5. Токопроводящие детали, постоянно соединенные между собой и через которые протекает ток более 0,5 А, должны быть скреплены таким образом, чтобы исключалась возможность ослабления соединения.

Испытание: соответствие требованиям проверяют внешним осмотром и проверкой вручную.

П р и м е ч а н и е. Заливка компаундом обеспечивает достаточное сопротивление только тех винтовых соединений, которые не подвергаются действию крутящего момента.

Если крепление состоит более чем из одного винта или заклепки, то только одно из этих средств должно быть законтрено.

Заклепка неправильной формы или соответствующий паз могут в достаточной мере предотвратить взаимное перемещение соединенных частей.

17.6. Устройства для крепления крышек, которыми могут неоднократно пользоваться во время эксплуатации аппарата, должны обладать достаточной механической прочностью, если при их неисправности может быть нарушена безопасность аппарата.

Открытые и закрытые положения этих устройств должны быть очевидными и, кроме того, должна быть исключена возможность открыть их случайно.

Испытание: соответствие проверяют осмотром, проверкой работы запирающего устройства и проведением следующих испытаний, обычно применяемых к устройствам, работа которых основана на сочетании поступательного и вращательного движений.

Запирающее устройство закрывают и открывают, при этом измеряют прикладываемый вращающий момент и силу.

Затем к устройству, находящемуся в положении «Закрыто», в направлении закрывания прикладывают вращающий момент или силу вдвое больше, чем это необходимо, чтобы устройство закрыть (минимальные значения вращающего момента или силы составляют 1 Н · м или 10 Н соответственно), если это устройство нельзя открыть меньшим вращающим моментом или силой, приложенными в том же направлении.

С. 88 ГОСТ 12.2.006—87

Эту операцию повторяют 10 раз.

Вращающий момент или сила, необходимые для открытия устройства, должны быть не менее 0,1 Н·м или 1 Н соответственно.

В случае крепления крышек с помощью зажимов, крышку десять раз снимают и ставят на место принятым способом.

После этих испытаний крышка должна выдержать проверку с помощью испытательного крючка и жесткого испытательного пальца согласно п. 8.2.

(Измененная редакция, Изм. № 1).

17.7. Съемные ножки или подставки, поставляемые изготовителем аппарата, должны быть снабжены комплектом крепежных элементов, за исключением случаев, когда их поставляют в сборе с аппаратом.

Испытание: соответствие проверяют осмотром.

18. МЕХАНИЧЕСКАЯ ПРОЧНОСТЬ КИНЕСКОПА И ЗАЩИТА ОТ ПОСЛЕДСТВИЙ ВЗРЫВА

18.1. Кинескоп телевизионного приемника с размером экрана по диагонали более 16 см должен быть взрывозащищенным без дополнительной защиты; в противном случае телевизионный приемник должен иметь надежную защиту от последствий взрыва кинескопа.

Кинескоп, не имеющий защиты от взрыва, должен быть оснащен экраном, который не может быть снят вручную. Если используют отдельный экран из стекла, то он не должен соприкасаться с поверхностью кинескопа.

Испытание: соответствие проверяют по ГОСТ 18933 или осмотром, измерениями и с помощью следующих испытаний:

согласно п. 18.2 — для взрывозащищенных кинескопов, включая кинескопы со встроенными защищенными экранами;

согласно п. 18.3 — для аппаратов, имеющих взрывонезащищенные кинескопы.

Примечание. Кинескопы считают взрывозащищенными с точки зрения последствий взрыва, если при его правильной установке в корпусе аппарата не требуется дополнительная защита. Для обеспечения испытаний изготовитель кинескопов может указать критическое место на испытуемом кинескопе.

18.2. Взрывозащищенные кинескопы, включая кинескопы со встроенными защищенными экранами

Каждое из испытаний согласно пп. 18.2.2 и 18.2.3 проводят на шести кинескопах, три из которых испытывают сразу по получении, а другие — после того, как подвергались искусственному старению согласно п. 18.2.1.

Не допускается выход из строя ни одного образца.

Для проведения испытаний согласно пп. 18.2.2 и 18.2.3 кинескопы устанавливают в испытательный футляр, который размещают на горизонтальной подставке на высоте (75 ± 5) см от пола.

Следует предусмотреть, чтобы во время испытаний футляр не скользил по подставке.

Примечание. Футляр изготавливают из фанеры, толщиной около 12 мм (для кинескопов с размером экрана по диагонали не более 50 см) и толщиной 19 мм для кинескопов с большим размером экрана. Внешние размеры футляра примерно на 25 % больше габаритов кинескопа.

На передней панели футляра имеется окно, которое плотно охватывает кинескоп при его установке. Задняя стенка с отверстием диаметром 5 см присоединена к деревянному упору высотой 25 мм, который прикреплен к подставке и исключает скольжение футляра.

18.2.1. Искусственное старение

Искусственное старение проводят в режиме, указанном ниже:

а) влажное тепло

24 ч при (25 ± 2) °С и относительной влажности (90—85) %,

24 ч при (45 ± 2) °С и относительной влажности (75—80) %,

24 ч при (25 ± 2) °С и относительной влажности (90—95) %;

б) смена температуры в два цикла, каждый из которых включает в себя:

1 ч при (20 ± 2) °С;

1 ч при (минус 25 ± 2) °С;

1 ч при (20 ± 2) °С;

1 ч при (50 ± 2) °С.

Примечание. Смена температур не ставит своей целью усиление термических напряжений на кинескопе и может осуществляться при использовании одной или двух камер;

в) влажное тепло по подпункту а.

18.2.2. *Испытание термоударом*

На баллон каждого кинескопа наносят сетку царапин с помощью следующего метода.

На боковую или переднюю сторону кинескопа алмазным стекло-резом наносят царапины (черт. 11). Затем это место несколько раз охлаждают жидким азотом или веществом, ему подобным, до образования трещин. Для предотвращения стекания охлаждающей жидкости с испытуемого места необходимо это место оградить пластилином или подобным материалом.

Результаты считают положительными, если при разрушении кинескопа:

ни один осколок стекла массой более 2 г не вылетит за пределы барьера высотой 25 см, установленного на полу на расстоянии 50 см от проекции на пол лицевой панели кинескопа;

ни один осколок стекла не вылетит за пределы аналогичного барьера, удаленного на расстояние 200 см.

18.2.3. *Испытание на механическую прочность*

Каждый кинескоп подвергают испытанию ударом шаром диаметром 40^{+1} мм из закаленной стали, имеющей твердость 62 HRC, который подвешен на шнуре в фиксированной точке.

Шар отводят при натянутом шнуре и затем предоставляют ему возможность падать на любое место кинескопа с такой высоты, чтобы расстояние по вертикали между шаром и точкой удара составляло:

210 см — для кинескопов с размером экрана по диагонали свыше 40 см;

170 см — для остальных кинескопов.

Удар по лицевой поверхности экрана должен наноситься в точку, удаленную от краев экрана не менее чем на 20 мм.

Результаты испытаний считают положительными, если при разрушении баллона кинескопа ни один осколок стекла массой более 10 г не вылетает за пределы барьера высотой 25 см, установленного на полу на расстоянии 150 см от проекции на пол лицевой панели кинескопа.

18.3. *Взрывозащитные кинескопы*

Аппарат с установленным кинескопом и защитным экраном размещают на горизонтальной подставке на высоте (75 ± 5) см от пола или непосредственно на полу, если аппарат предназначен для работы на полу.

Кинескоп взрывают внутри корпуса аппарата методом термоудара, описанного в п. 18.2.2.

Результаты испытаний считают положительными, если:
ни один осколок стекла массой более 2 г не вылетит за пределы барьера высотой 25 см, установленного на полу на расстоянии 50 см от проекции на пол лицевой панели прибора;
ни один осколок стекла не вылетит за пределы аналогичного барьера, удаленного на расстояние 200 см.

19. МЕХАНИЧЕСКАЯ УСТОЙЧИВОСТЬ

Прибор, предназначенный для установки на полу и имеющий массу более 20 кг, должен обладать достаточной механической устойчивостью.

Испытание: соответствие проверяют по пп. 19.1 и 19.2; во время этих испытаний прибор не должен выходить из положения равновесия.

19.1. Аппарат помещают в обычное рабочее положение на плоскости, имеющей наклон под углом 10° к горизонтальной поверхности, и медленно вращают вокруг своей вертикальной оси на 360° .

Однако, если конструкция аппарата такова, что при наклоне прибора на угол 10° по отношению к горизонтальной плоскости часть его, которая в нормальном положении не имеет контакта с поддерживающей поверхностью, коснется горизонтальной плоскости, то аппарат помещают на горизонтальную подставку и после этого отклоняют на угол 10° в наиболее неблагоприятном направлении.

Примечание. Испытание на горизонтальной подставке может оказаться необходимым в случае аппаратов, оснащенных короткими ножками, роликами и т. п.

(Измененная редакция, Изм. № 1).

19.2. Аппарат помещают на нескользкую поверхность, наклоненную под углом не более 1° относительно горизонтали, при этом крышки, створки, ящики и дверцы должны находиться в наиболее неблагоприятном положении.

В любой точке горизонтальной поверхности, выступа или углубления прикладывают усилие 100 Н, направленное вертикально вниз таким образом, чтобы получить максимальный опрокидывающий момент, при условии, что расстояние от этой точки до поверхности пола не превышает 75 см.

20. ОГНЕСТОЙКОСТЬ ТЕЛЕВИЗИОННЫХ ПРИЕМНИКОВ

20.1. Печ а т н ы е п л а т ы

Печатные платы с площадью поверхности более 25 см^2 , монтируемые в телевизионных приемниках, должны быть достаточно огнестойкими, если они не заключены в металлический корпус или герметически не закрыты согласно п. 14.4.

Печатные платы с площадью поверхности 25 см^2 или менее, несущие искровые разрядники, обеспечивающие защиту от перенапряжений свыше 4 кВ в условиях неисправности, должны быть достаточно огнестойкими, за исключением тех, которые заключены в металлический корпус или герметизованы согласно п. 14.4.

Испытание: соответствие проверяют следующим образом.

Проводят испытание образцов материала подложки, печатных плат, как это описано в подпункте *а*.

Если образец не выдерживает этого испытания, проводят испытание по подпункту *б* на образцах, которые являются типичными для данной продукции, и по результатам этого испытания принимают решение.

а) Испытание вертикальным пламенем материала жестких подложек

Это испытание проводят на пяти образцах материала подложки печатной платы. Образцы для испытаний изготавливаются из материала подложки, покрытой слоем металла, при этом металл полностью удаляют. Размеры образца должны быть: длина — (125 ± 5) мм, ширина — (13 ± 1) мм. Его края должны быть гладкими, а радиус закругления его углов не должен превышать 1,3 мм.

Образцы подвергают предварительной выдержке в течение 24 ч при температуре $(125 \pm 2) \text{ }^\circ\text{C}$ в камере с циркуляцией воздуха, а затем в течение 4 ч охлаждают до комнатной температуры в сушильной камере, содержащей безводный хлорид кальция.

Образец, продольная ось которого направлена по вертикали, устанавливают на опоре с помощью зажима, закрепляемого на расстоянии не более 6 мм от верха таким образом, что его нижний конец располагают в (10 ± 1) мм над трубкой горелки и примерно в 300 мм над светлой сосновой доской, покрытой одним слоем тонкой упаковочной бумаги, как описано в п. 14.4.4.

Источником загорания является пламя, получаемое от горелки Бунзена, имеющей трубку длиной около 100 мм с внутренним диа-

метром ($9,5\pm 0,5$) мм; трубка не должна иметь никаких приспособлений, например, стабилизатора огня.

Для подачи равномерного потока газообразного технического метана применяют регулятор и расходомер.

П р и м е ч а н и е. Допускается использовать природный газ с теплотворной способностью 37 МДж/м^3 .

Пламя получают следующим образом. Сначала регулировкой подачи газа и отверстий для воздуха в горелке получают голубое пламя высотой (19 ± 1) мм, имеющее желтый ореол, а затем, увеличивая подачу воздуха, добиваются исчезновения желтого ореола. Затем горелку ставят вертикально по центру под нижним краем образца и оставляют на 10 с. После этого горелку удаляют от образца не менее чем на 150 мм и замеряют время горения образца с момента удаления горелки до момента полного исчезновения пламени на образце.

Сразу же после того, как на образце затухнет пламя, горелку ставят в первоначальное положение под образцом. Спустя 10 с испытательное пламя отводят и замеряют длительность горения образца.

П р и м е ч а н и е. Если испытательное пламя гасится газами, выделяемыми образцом, испытание проводят на новом образце.

Если в течение любого цикла испытания имеют место расплавленные или горящие капли материала, горелку наклоняют под углом 45° , а также слегка выводят из-под кромок образца шириной (13 ± 1) мм с тем, чтобы исключить попадание капель в трубку горелки. Если с образца капаят расплавленные или горящие капли материала и если во время испытания образец уменьшается в размерах, горелку берут в руку и во время воздействия пламенем выдерживают расстояние 10 мм между нижней кромкой образца и верхней частью трубки.

Любые оплавленные полосы материала не учитывают и пламя подводят к основной части образца. Продолжительность горения после первого и второго отвода испытательного пламени не должна превышать 10 с, а среднее время горения при испытании пяти образцов не должно превышать 5 с.

Однако, если общее время десяти циклов горения пяти образцов не превышает 50 с, а время горения одного образца превышает 10 с, испытывают новую партию из пяти образцов. Если вторая партия образцов соответствует требованиям, последние испытания считают удовлетворительными.

С. 94 ГОСТ 12.2.006—87

Если общее время 10 циклов горения пяти образцов превышает 50 с, но не более чем на 5 с, проводят испытание еще одной партии образцов, и, если выполняется требование к суммарному времени горения образцов двух партий, испытания считают удовлетворительными.

Прогорание образца плат до зажима не допускается, а тонкая упаковочная бумага не должна воспламеняться.

б) *Испытание узким пламенем жестких печатных плат*

Испытание проводят на пяти образцах, которые являются типичными для плат, используемых в аппарате; на образцах не должно быть установленных компонентов. Размеры образцов — 150 × 150 мм, но испытывают также и меньшие платы в натуральную величину.

Образцы подвергают предварительной выдержке в течение 24 ч при температуре (125 ± 2) °С в камере с циркуляцией воздуха, а затем в течение 4 ч охлаждают до комнатной температуры в сушильной камере, содержащей безводный хлорид кальция.

Образец устанавливают вертикально таким образом, чтобы его нижняя горизонтальная кромка находилась в (200 ± 5) мм над светлой сосновой доской, покрытой одним слоем тонкой упаковочной бумаги.

В случае испытания образцов меньших размеров нужно брать меньшее расстояние до нижней кромки образца.

Средства крепления образца не должны оказывать воздействия на испытательное пламя и нарушать его распространение, которое может иметь место при нормальных условиях эксплуатации.

Горелку, состоящую из трубки, имеющей отверстие $(0,5 \pm 0,1)$ мм, устанавливают под углом 45°, чтобы любая капля, стекающая с образца, могла свободно падать на оберточную бумагу.

Пламя длиной (12 ± 2) мм в течение 30 с подают на нижнюю горизонтальную кромку образца на участке, отстоящем от ближайшего угла на расстояние не менее чем 10 мм, таким образом, что образец погружается в пламя примерно на 2 мм.

После отвода пламени время горения любого из образцов не должно превышать 15 с, а среднее время горения при испытании пяти образцов не должно превышать 10 с.

Не допускается загорание тонкой упаковочной бумаги.

П р и м е ч а н и е. Это испытание приведено в п. 4.3.2 ГОСТ 26246.0.

(Измененная редакция, Изм. № 1).

20.2. Футляры

Задние стенки телевизионных приемников, а также другие части футляра, имеющие вентиляционные отверстия, предназначенные исключительно для воздухообмена, должны изготавливаться из медленно горящих материалов.

Примечание. Требование не распространяется на небольшие детали задних стенок, например, зажимы, скобы крепления сетевого шнура, а также на черно-белые телевизионные приемники с размером экрана по диагонали 38 см или меньше.

Испытание: соответствие проверяют следующим испытанием на горючесть.

Испытывают 3 образца длиной 125 мм и шириной 12 мм, отрезанные от самой тонкой части тыльной стенки или другой части футляра, подлежащей испытанию. Образцы не должны иметь отверстий, а их края должны быть гладкими.

Если для проведения испытаний нет возможности вырезать образцы от футляра или задней стенки, то их можно выполнить из аналогичного материала.

Поперек каждого образца наносят две отметки на расстоянии 25 и 100 мм от одного из концов. Образец закрепляют в жесткой подставке одним концом таким образом, чтобы его продольная ось была горизонтальной, а поперечная — наклонена к горизонтальной поверхности под углом 45°.

Образцы предварительно выдерживают не менее 48 ч при температуре (20 ± 2) °С и относительной влажности (65 ± 5) %.

Испытание на горючесть проводят в камере, в специально отгороженном месте, или в лабораторном вытяжном шкафу с выключенным на время испытаний вентилятором.

На горелку Бунзена (п. 20.1) равномерным потоком подают газ метан технического качества.

Примечание. Допускается использовать природный газ с теплотворной способностью 38 МДж/м³.

Кусок стальной сетки размером 125 × 125 мм с 8 ячейками на 1 см закрепляют в горизонтальном положении на 9 мм ниже нижнего края образца таким образом, чтобы свободные концы сетки и образца находились в одной вертикальной плоскости (черт. 16).

Горелку зажигают вдали от образца и регулируют до получения

С. 96 ГОСТ 12.2.006—87

голубоватого пламени высотой 25 мм. Требуемое пламя получают путем регулировки подачи газа и воздуха до момента, пока появится голубое пламя с желтым ореолом, с последующим увеличением подачи воздуха до исчезновения желтоватого ореола.

Высоту пламени измеряют и, в случае необходимости, изменяют.

Ось сопла горелки размещают в той же вертикальной плоскости, что и нижний продольный край образца. Она должна быть наклонена к свободному концу образца под углом 45° к горизонтальной плоскости.

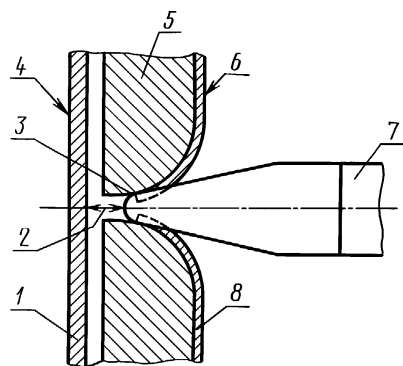
Пламя подают на свободный конец образца в течение 30 с без изменения положения горелки, а затем отводят от образца.

Если образец прогорит до первой отметки (25 мм) до истечения 30 с, горелку отводят в тот момент, когда пламя достигнет контрольной метки.

Если же образец продолжает гореть после прекращения подачи пламени, то измеряют время, за которое образец прогорит от отметки 25 мм до отметки 100 мм. Затем рассчитывают скорость горения. Считают, что материал выдержал испытание, если скорость его горения не превышает 40 мм/мин.

Если испытание не выдержал более чем один образец, то материал считают неприемлемым в данном виде аппаратуры.

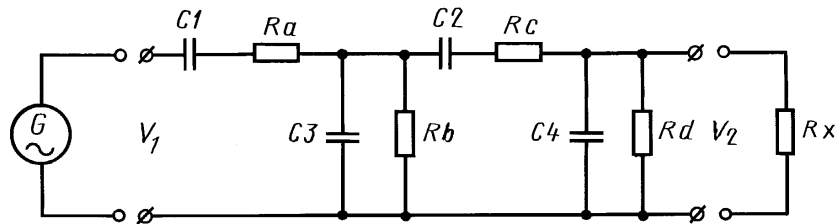
Если испытания не выдержит только один образец, то испытания повторяют на новой партии из 3 образцов, и результаты их считают положительными лишь тогда, когда все требования выполняются.



1 — часть под опасным напряжением; 2 — зазор; 3 — точка, от которой измеряется путь утечки; 4 — внутренняя поверхность; 5 — задняя стенка; 6 — внешняя поверхность; 7 — испытательный палец; 8 — мнимый токопроводящий слой

Черт. 1

Доступные части



$$(R_a + R_b) \cdot C_1 = (R_c + R_d) \cdot C_2 = 5 \text{ мкс};$$

$$\frac{R_a \cdot R_b}{(R_a + R_b)} \cdot C_2 = \frac{R_c \cdot R_d}{(R_c + R_d)} \cdot C_4 = 250 \text{ мкс},$$

где R_i — внутреннее сопротивление генератора G ; R_x — входное сопротивление испытуемого прибора; $R_i < 1 \text{ кОм}$; $R_x > 1 \text{ МОм}$;
 $R_a = R_b = 12 \text{ кОм}$; $R_c = R_d = 120 \text{ кОм}$; $C_1 = 0,21 \text{ мкФ}$; $C_2 = 21 \text{ нФ}$;
 $C_3 = 42 \text{ нФ}$; $C_4 = 4,1 \text{ нФ}$

Черт. 2а

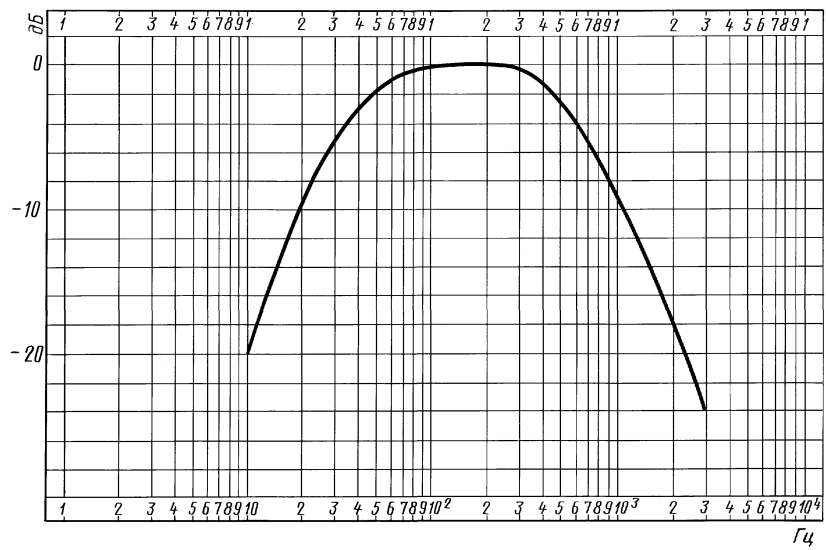
Схема фильтра генератора сигналов «белого шума»

Пр и м е ч а н и е. Верхняя точка характеристики фильтра соответствует

$$\frac{V_1}{V_2} \approx 0,2.$$

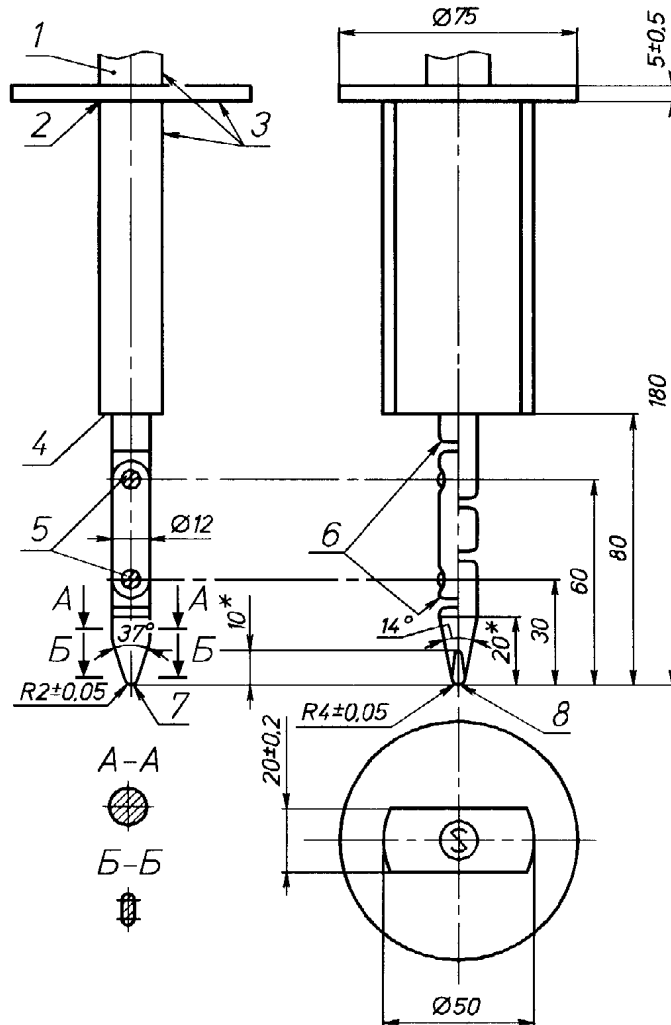
С. 98 ГОСТ 12.2.006—87

Частотная характеристика фильтра



Черт. 26

Шарнирный испытательный палец



* Размер для справок.

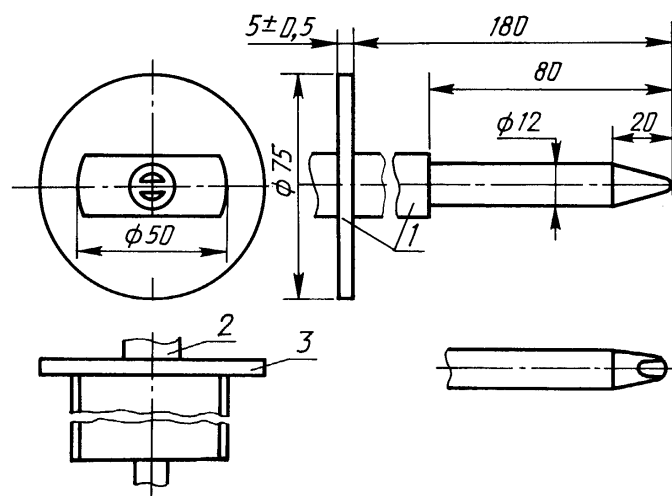
1 — ручка; 2 — опорная пластина; 3 — изоляционные материалы; 4 — ограничитель;
5 — шарниры; 6 — округленные кромки; 7 — цилиндрическая форма;
8 — сферическая форма

Черт. 3а

Примечания:

1. Материал: металл, исключая специальные указания;
2. Допуски на размеры: линейные до 25 мм ... —0,05; линейные св. 25 мм ... ±0,2; угловые ... ±5'.
3. Оба шарнирных соединения должны обеспечивать движение в одной плоскости и в том же направлении с углом 90^{+10° .

С. 100 ГОСТ 12.2.006—87



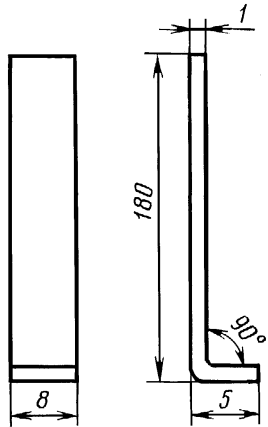
1 — изолирующий материал; 2 — рукоятка; 3 — ограничитель

Черт. 36. Жесткий испытательный палец

П р и м е ч а н и я:

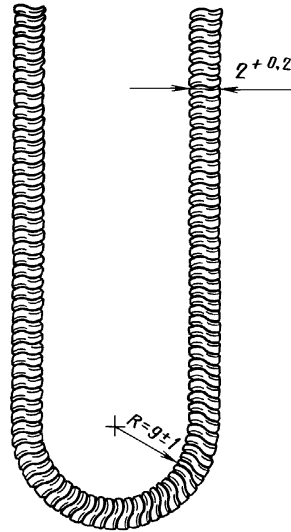
1. Размеры конца пальца: см. чертеж 3а.
2. Допуски на размеры до 25 мм ... $-0,05$; св. 25 мм ... $+0,2$.
3. Материал пальца: например, закаленная сталь.

Испытательный крюк



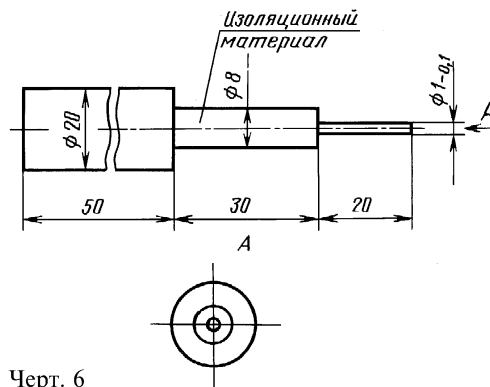
Черт. 4

Испытательная цепочка



Черт. 5

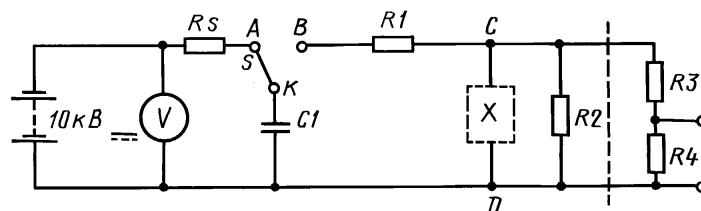
Стандартный испытательный штырь



Черт. 6

С. 102 ГОСТ 12.2.006—87

Схема для испытания перенапряжением



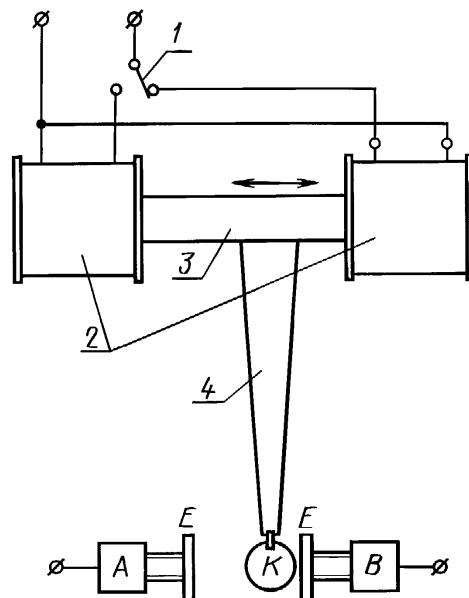
$C_1 = 1 \text{ нФ}$; $R_1 = 1 \text{ кОм}$; $R_2 = 4 \text{ кОм}$; $R_3 = 100 \text{ МОм}$; $R_4 = 0,1 \text{ МОм}$;
 $R_5 = 15 \text{ МОм}$

Черт. 7а

Примечание. Переключатель S — наиболее уязвимая часть схемы. Его конструкция должна, по возможности, обеспечить наименьшее рассеивание энергии в случае недостаточной изоляции или образования дуги. На черт. 7б приведена возможная функциональная схема такого переключателя. Испытуемый компонент X подключается к клеммам C и D . В схему можно включить делители напряжения R_3 и R_4 и параллельно резистору R_4 — осциллограф для наблюдения формы напряжения на испытуемом компоненте. Характеристики делителя напряжения должны обеспечивать возможность наблюдения формы напряжения на испытуемом компоненте.

Сопротивление R_2 используют только при испытаниях по п. 14.2, выполняемых на компонентах, включающих в себя только сопротивления.

Пример исполнения переключателя, который используется в схеме для испытания перенапряжением

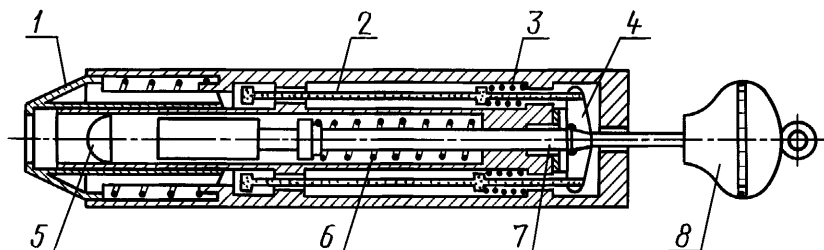


1 — выключатель, управляемый двигателем или любым другим аналогичным устройством; 2 — катушка; 3 — втягиваемый сердечник; 4 — стержень из изоляционного материала

Черт. 7б

Примечание. Переключатель *S* на черт. 7а состоит из следующих частей: *A* и *B* — латунные опоры, поддерживающие дисковые электроды *E*, находящиеся на расстоянии 15 мм друг от друга; *K* — латунный шар диаметром 7 мм, укрепленный на жестком стержне из изоляционного материала длиной 150 мм. Элементы *A* и *B* гальванически соединяются с *K*, как показано на черт. 7а. Шар подвешен с помощью гибкого провода. Отскакивание шара *K* должно быть исключено.

Испытательный молоток



1 — выходной конус; 2 — стержень спускового механизма; 3 — пружина спускового механизма; 4 — спусковой кулачок; 5 — головка молотка; 6 — пружина молотка; 7 — шток; 8 — ручка для взвода пружины

Черт. 8

Молоток состоит из трех основных частей: корпуса, ударного механизма и выходного конуса.

Корпус включает кожух, направляющий элемент, спусковой механизм и все части, жестко закрепленные на нем. Масса корпуса 1250 г.

Ударный механизм включает головку молотка, шток и ручку для взвода пружин. Масса этого изделия 250 г.

Головка молотка представляет собой полусферу радиусом 10 мм и изготовляется из полиамида, имеющего твердость по Роквеллу 100 HR; головка закреплена на штоке таким образом, что расстояние между ее концом и средней частью выходного конуса, когда ударный механизм находится в состоянии покоя, составляет 20 мм.

Выходной конус имеет массу 60 г; в момент, когда спусковой кулачок взведен для приведения в действие ударного механизма, пружина выходного конуса сжата с силой 20 Н.

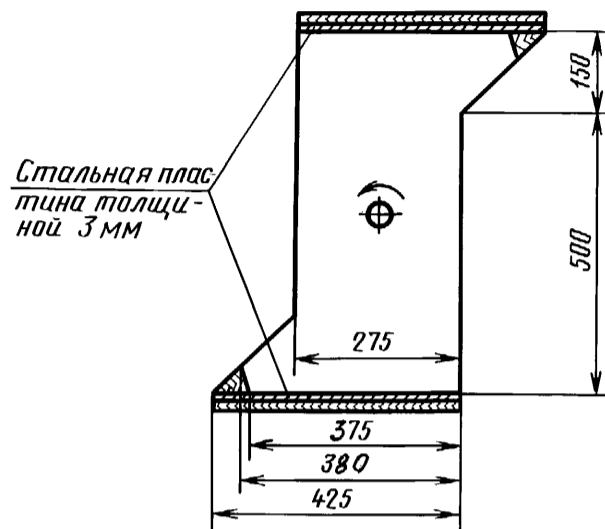
Пружина молотка регулируется так, что при сжатии, равном приблизительно 20 мм, произведение сжатия (в миллиметрах) и прикладываемой силы (в ньютонах) составляет 1000. При такой установке энергия удара составляет $(0,5 \pm 0,05)$ Н·м.

Пружины спускового механизма регулируются таким образом, что они оказывают достаточное давление для того, чтобы удерживать спусковые кулачки в закрытом положении.

Молоток приводится в действие оттягиванием взводной ручки до тех пор, пока спусковые кулачки не зацепятся за паз, имеющийся в штоке.

Перед испытанием выходной конус устанавливается перпендикулярно поверхности образца в той точке, которая должна быть испытана. Давление возрастает постепенно до тех пор, пока выходной конус,двигающийся назад, не придет в соприкосновение со спусковыми стержнями; стержни, двигаясь, приводят в действие спусковой механизм, и молоток производит удар.

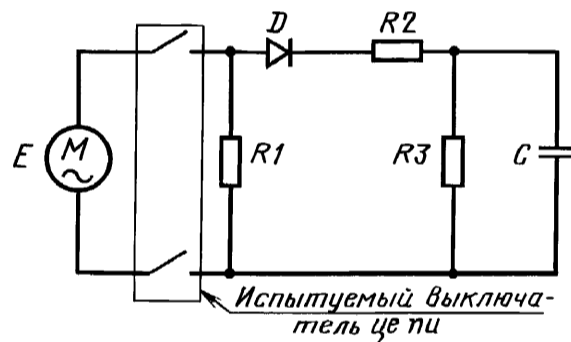
Барaban для испытаний выключателей сети



Черт. 9

Примечание. Ось не должна заходить внутрь барабана.

Схема для испытаний выключателей сети



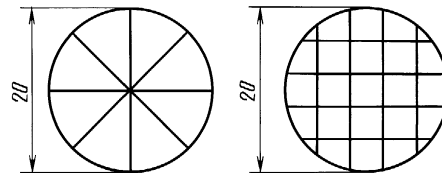
$R_1 = \frac{E}{I}$; где E — номинальное напряжение, I — номинальный ток; $R_2 = \frac{R_1 \sqrt{2}}{X}$, где X — отношение между пиковым превышением тока и номинальным эффективным значением тока; $R_3 = \frac{800}{X} \cdot R_1$; $CR_2 = 2500$ мкс; D — кремниевый выпрямитель

Черт. 10

Примечание. Значения параметров элементов схемы и полное сопротивление источника тока выбирают так, чтобы колебания пикового превышения и номинального тока не превышали 10 %.

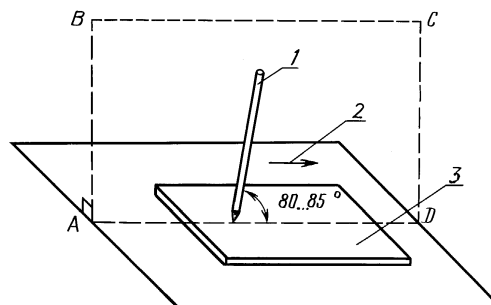
С. 106 ГОСТ 12.2.006—87

**Сетки царапин, наносимые при испытании
кинескопов на взрывобезопасность**



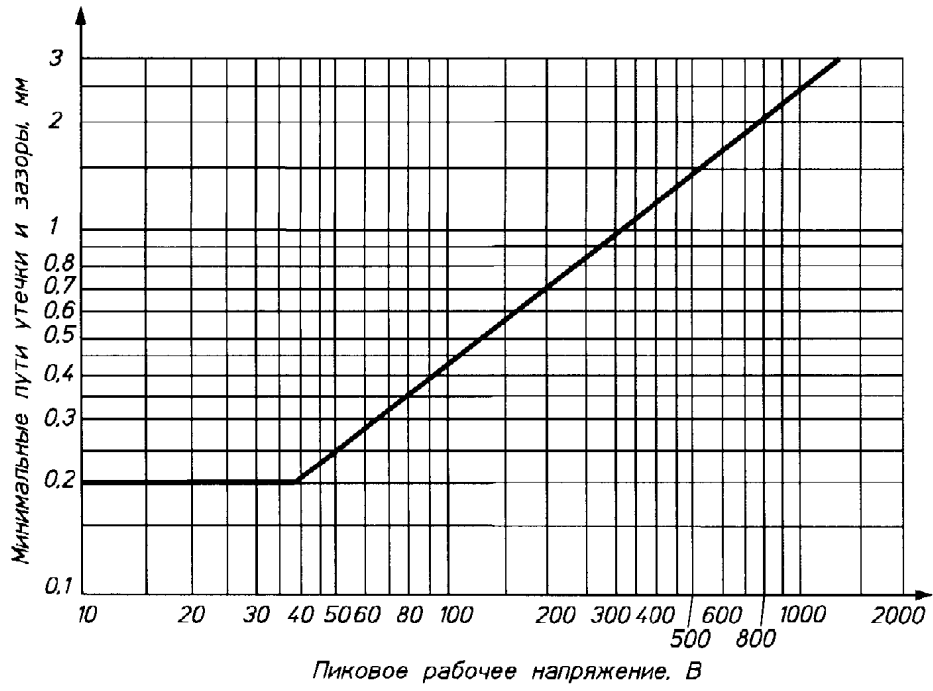
Черт. 11

Испытание изоляционных покрытий царапанием



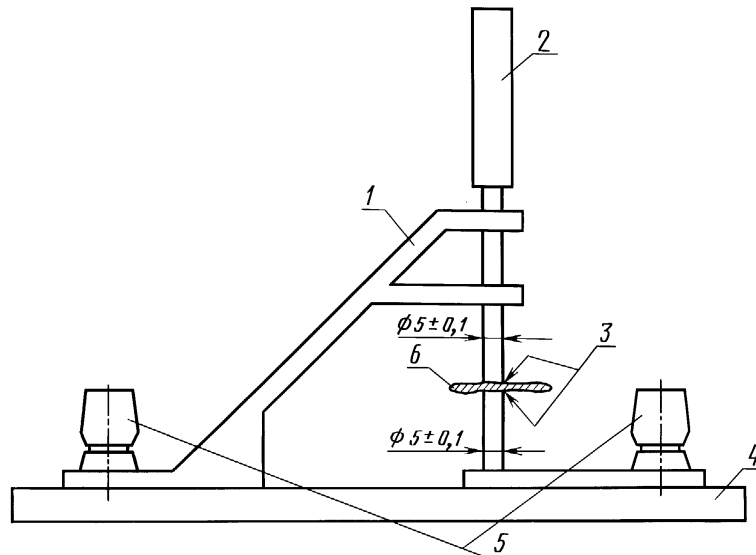
1 — игла; 2 — направление движения иглы;
3 — испытуемый образец

Черт. 12



Черт. 13

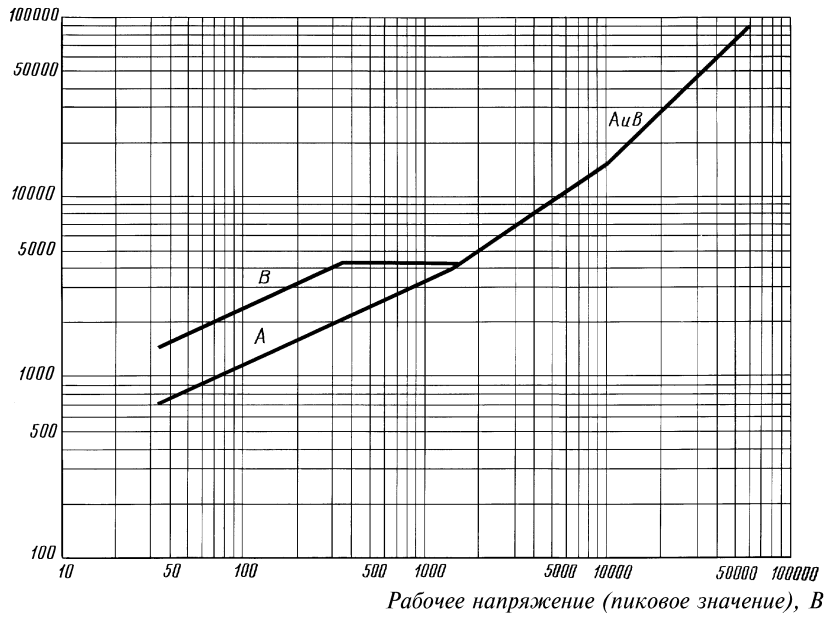
Установка для испытания на электрическую прочность



1 — металлическая рама, удерживающая штырь в вертикальном положении и обеспечивающая возможность его подъема и спуска; 2 — металлический штырь массой 100 г; 3 — края штыря закруглены радиусом 0,5 мм; 4 — изолирующая подставка; 5 — клеммы для подведения испытательного напряжения; 6 — испытуемый образец

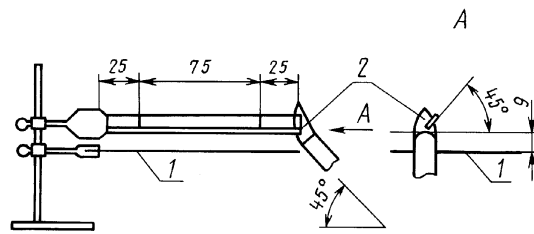
Черт. 14

Испытательное
напряжение
(пиковое значение), В



Черт. 15

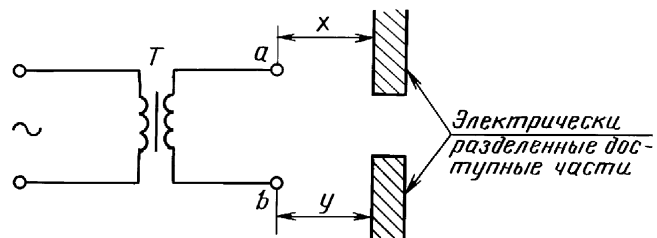
Испытание на горючесть в горизонтальном положении



1 — металлическая сетка; 2 — образец

Черт. 16

Пример проверки изоляции

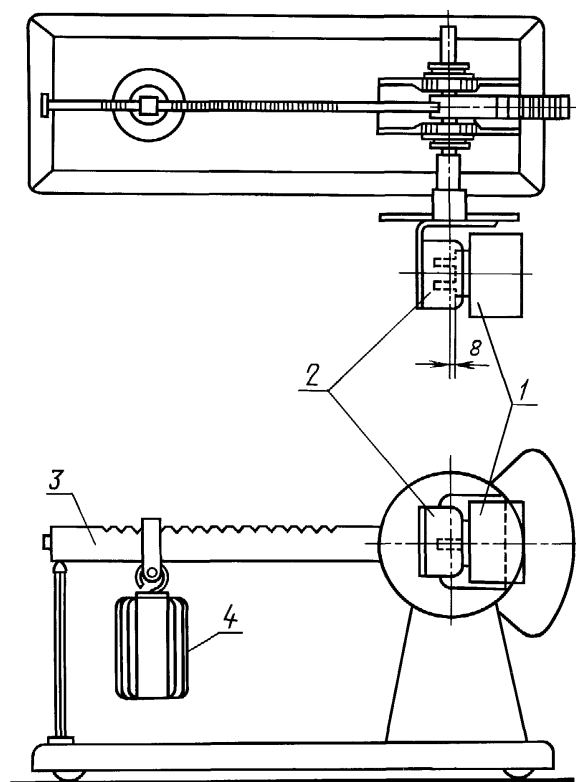


T — разделительный сетевой трансформатор; a, b — электрически связанные токопроводящие точки

Черт. 17

П р и м е ч а н и е. Если точки a и b находятся внутри прибора, то сумму расстояний x и y учитывают.

Установка испытаний устройств,
составляющих часть сетевого разъема

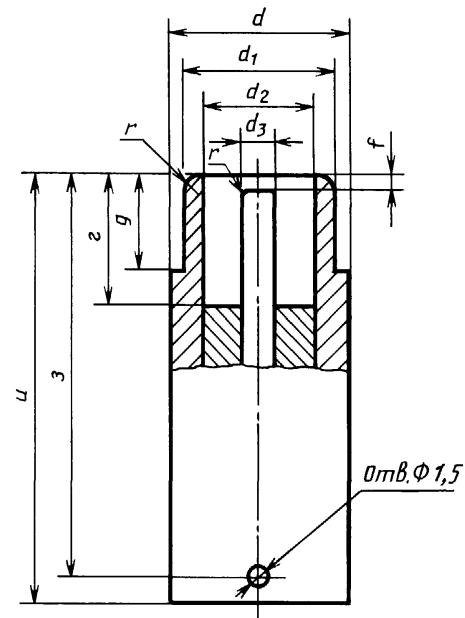


1 — испытуемый образец; 2 — штепсельная розетка; 3 —
балансирующая линейка; 4 — груз

Черт. 18

С. 112 ГОСТ 12.2.006—87

Испытательная антенная вилка

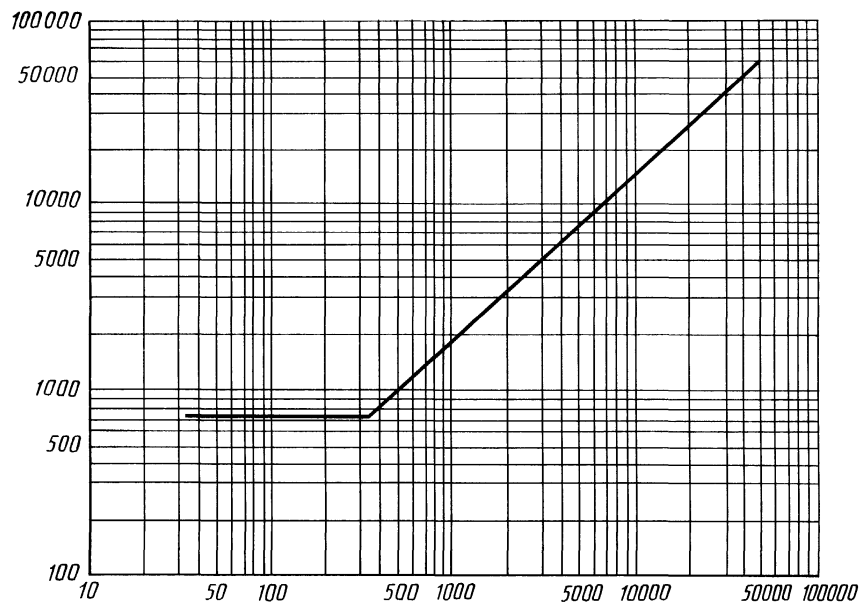


Материал: сталь упрочненная

d_1	d_2 мин	d_3	z мин	d мин	f	z	d	u	r мин
9,576 0 -0,01	8,05	2,438 0 -0,01	9,1	7,112	0,8 0 ±0,4	40 0 ±0,4	12 0 ±0,4	43 0 ±0,4	0,3

Черт. 19

Испытательное пиковое напряжение, U



Сумма пиковых напряжений вторичных обмоток и номинального напряжения первичных обмоток, U

Черт. 20

(Измененная редакция, Изм. № 1, 2).

**ТРЕБОВАНИЯ БЕЗОПАСНОСТИ К БРЫЗГОЗАЩИЩЕННОЙ
СЕТЕВОЙ БЫТОВОЙ РАДИОЭЛЕКТРОННОЙ АППАРАТУРЕ**

1. Общие требования

Требования настоящего стандарта и дополненные содержащимися в приложении распространяются на брызгозащищенную сетевую бытовую радиоэлектронную аппаратуру, предназначенную для использования вне помещений.

Отдельные разделы настоящего стандарта должны быть изменены и дополнены следующими требованиями:

Разд. 5 дополнить пунктами — 5.101, 5.102:

«5.101. Брызгозащищенность

Брызгозащищенный аппарат должен обозначаться степенью защиты IP24 по ГОСТ 14254.

Испытание: соответствие проверяют осмотром.

5.102. Пункт 5.6.1 не применяется».

В разд. 9. Пункт 9.3.4 дополнить абзацем:

«Кожух брызгозащищенного аппарата должен изготавливаться из изоляционного материала».

Разд. 10. Пункт 10.2 дополнить подпунктом — 10.2.1:

«10.2.1. *Защита от брызг*

Кожух должен обеспечивать достаточную защиту от брызг.

Испытание: соответствие проверяют испытанием аппарата для второй величины 4-й степени защиты по ГОСТ 14254 с установленным гибким наружным шнуром в соответствии с требованиями разд. 16.

Сразу же после этого испытания аппарат подвергают испытаниям по п. 10.3.

Аппарат соответствует требованиям по защите от брызг, если вода, которая могла попасть внутрь аппарата не вызывает нарушений требований безопасности, указанных в настоящем стандарте, а именно, не должно быть следов воды на изоляции, в отношении которой установлены требования на пути утечки и воздушные зазоры».

10.2.2. Испытание на влагостойкость

Действителен текст п. 10.2, за исключением того, что продолжительность испытаний должна быть увеличена до 7 сут (168 ч).

ПРИЛОЖЕНИЕ 1. (Измененная редакция, Изм. № 1).

**ПРАКТИЧЕСКИЕ ПРИМЕРЫ РЕАЛИЗАЦИИ УСТРОЙСТВ
ДЛЯ ПРОВЕДЕНИЯ КЛАССИФИКАЦИОННЫХ ИЗМЕРЕНИЙ
НА ЛАЗЕРАХ**

1. Общие положения

Выбор оптических размеров измерительных устройств решается в предположении, что фокусное расстояние линзы $L1$ согласовано с диаметром $B1$ для получения необходимого значения приемного значения телесного угла. В настоящем приложении приведены примеры правильного выбора геометрических размеров (см. черт. 21, 22 и 23).

Необходимо, чтобы преломляющая способность линзы $L2$, выбранная в интервале от 0 до плюс 5 диоптрий, была согласована с расходимостью пучка исследуемого лазера, что позволяет получить максимальные пределы измерений.

Основная проблема состоит в измерении расходящего пучка, исходящего из точечного источника. В этом случае достаточно, чтобы преломляющая способность $L2$ была равна плюс 5 диоптриям и фокусное расстояние было равно 0,2 м. Если измерение с расстояния ближе чем 0,2 м не позволяет реализовать конструкцию лазерной системы, то необходимо использовать максимально короткое расстояние измерения, согласованное с линзой $L2$, имеющей соответствующую преломляющую способность. Можно также заменить линзу $L2$ системой линз, обеспечивающих регулировку преломляющей способности от 0 до плюс 5 диоптрий.

Во все показания прибора должны быть внесены поправки с целью учета потерь, вызванных поглощением и отражением в используемых линзах.

2. Испытания для лазерной аппаратуры класса 1

2.1. Полная излучаемая мощность или энергия в спектральном диапазоне длин волн 400—1400 нм.

Условия испытаний:

Диаметр входной диафрагмы — 80 мм;

Приемный телесный угол — 5×10^{-4} ср.

Если фокусное расстояние (r) линзы $L1$ выбрано равным 0,15 м, то диаметр диафрагмы $B1$ (d) в метрах, рассчитывается по формуле

$$d = \sqrt{\frac{0,15 \times 4 \times 5 \times 10^{-4}}{\pi}} = 0,00378.$$

Установка может быть реализована по схеме, приведенной на черт. 21.

2.2. Яркость или интегральная яркость в спектральном диапазоне длин волн 400—1400 нм.

С. 116 ГОСТ 12.2.006—87

Условия испытаний:

Диаметр входной диафрагмы 7 мм;

Приемный телесный угол 10^{-5} ср.

Если фокусное расстояние (r) линзы $L1$ выбрано равным 0,4 м, то диаметр диафрагмы (d), в метрах, рассчитывают по формуле

$$d = \sqrt{\frac{0,4 \times 4 \times 10^{-8}}{\pi}} = 0,00143.$$

Установка может быть реализована по схеме, изображенной на черт. 22.

Если показания прибора равны P (Вт), то яркость источника (L), в ватт на стерадиан—квадратный метр, рассчитывают по формуле

$$L = \frac{P}{3,85 \times 10^{-5} \times 10^{-5}}.$$

3. Испытания для лазерной аппаратуры класса 3А

3.1. Полная излучаемая мощность или энергия в спектральном диапазоне длин волн 400—1400 нм.

Условия измерения идентичны условиям измерений для лазерной аппаратуры классов 1 и 2.

Можно использовать ту же установку, которая приведена на черт. 21.

3.2. Облученность в диапазоне длин волн 400—1400 нм.

Условия испытаний:

Диаметр входной диафрагмы 7 мм;

Приемный телесный угол 5×10^{-4} ср.

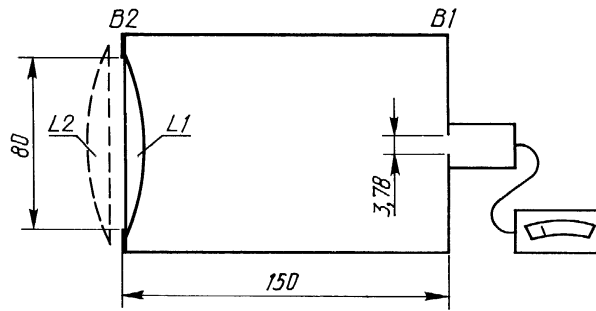
При том же приемном телесном угле, который зафиксирован у установки, приведенной на черт. 21, можно использовать данную установку, зафиксировав у нее диаметр входной диафрагмы равным 7 мм.

Другая установка приведена на черт. 23.

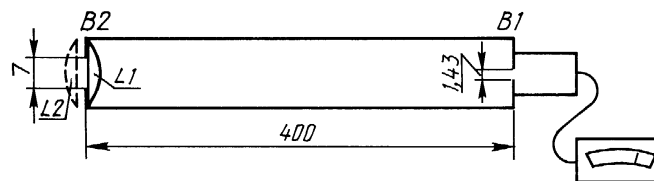
Если показания прибора равны P (Вт), то облученность (E), в ватт на квадратный метр, рассчитывают по формуле

$$E = \frac{P}{3,85 \cdot 10^{-5}}.$$

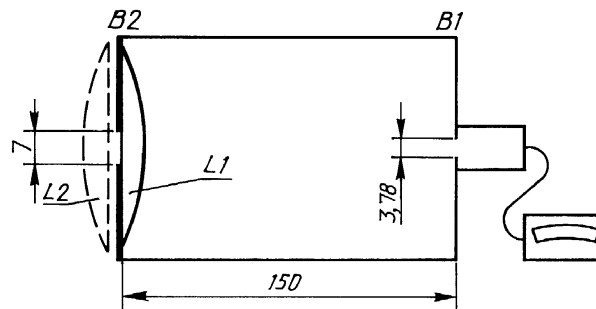
При этом площадь входной диафрагмы равна $3,89 \cdot 10^{-5} \text{ м}^2$.



Черт. 21



Черт. 22



Черт. 23

ПРИЛОЖЕНИЕ 3. (Исключено, Изм. № 2).

ДОПУСТИМЫЕ ПРЕДЕЛЫ ИЗЛУЧЕНИЯ
ДЛЯ ЛАЗЕРНОЙ АППАРАТУРЫ
(по МЭК 825—84)

1. Допустимые пределы излучения (ДПИ) для лазерной аппаратуры классов 1 и 3А приведены в табл. 7 и 8 соответственно.

Т а б л и ц а 7

Допустимые пределы излучения для лазерной аппаратуры класса 1

Длина волны (λ), нм	Энергия излучения, Дж, не более или мощность излучения, Вт, не более	Интегрированная яркость, Дж · м ⁻² · ср ⁻¹ , не более или яркость, Вт · м ⁻² · ср ⁻¹ , не более
От 400 до 550	$3,9 \times 10^{-3}$ Дж	$2,1 \times 10^5$ Дж · м ⁻² · ср ⁻¹
От 550 до 700	$7 \times 10^{-4} \cdot t^{0,75}$ Дж	$3,9 \times 10^4 \cdot t^{0,75}$ Дж · м ² · ср ⁻¹
От 700 до 1050	$1,2 \times 10^{-4}$ С Вт	$6,4 \times 10^3 \cdot C$ Вт · м ² · ср ⁻¹
От 1050 до 1400	$6,4 \times 10^{-4}$ Вт	$3,2 \times 10^4$ Вт · м ⁻² · ср ⁻¹

П р и м е ч а н и я:

1. ДПИ установлены для длительности излучения (t) в пределах от 1×10^3 с до 1×10^4 с;

2. Числовое значение поправочного коэффициента вычисляют согласно выражению

$$C = 10^{(\lambda-700)/500},$$

где λ — длина волны излучения, нм;

3. При двойных пределах лазерного излучения лазерная аппаратура соответствует требованиям по ДПИ для класса 1, если ее излучение не превышает допустимые пределы мощности или энергии излучения и допустимые пределы яркости или интегрированной яркости, приведенные в табл. 7;

4. Диапазон длин волн (времени) от λ_1 (t_1) до λ_2 (t_2) означает, что λ_1 (t_1) больше или равно меньшему пределу, а λ_2 (t_2) меньше большего предела.

Допустимые пределы излучения для лазерной аппаратуры класса 3А

Длина волны (λ), нм	Мощность излучения, Вт, не более	Облученность, Вт · м ⁻² , не более
От 400 до 700	5×10^{-3}	25
	Естественная защитная реакция на лазерное излучение	
От 700 до 1050	$6 \times 10^{-4} C$	3,2 C
От 1050 до 1400	3×10^{-3}	16

П р и м е ч а н и я:

1. ДПИ установлены для длительности излучения от 1×10^3 с до 3×10^4 с.
 2. Определение поправочного коэффициента C и границ диапазонов длин волн и времени проводить согласно примечаниям 2 и 4 к табл. 7.

2. Физические величины, определяемые при проверке лазерной аппаратуры:

Энергия излучения (Q) — энергия в джоулях (Дж) излучаемая, проходящая или принимаемая при излучении.

Поток (мощность) излучения (Φ_e , Φ , P) мощность в ваттах (Вт), передаваемая, проходящая или принимаемая в виде излучения и определяемая по формуле

$$\Phi_e = \frac{dQ}{dt}.$$

Облученность (E_e , E) — облученность в ваттах на метр в квадрате (Вт · м⁻²) в точке на поверхности, определяемая как отношение потока излучения (Φ_e), падающего на элемент поверхности, содержащий данную точку, к площади этого элемента (A).

$$E_e = \frac{d\Phi_e}{dA}.$$

Яркость (L) — мощность излучения (Φ) на единицу площади поверхности излучения (A) и на единицу телесного угла излучения (Ω), определяемая в ватт настерадиан на метр в квадрате (Вт · м⁻² · ср⁻¹) по формуле

$$L = \frac{d^2\Phi}{dQ \cdot dA \cdot \cos \Omega}.$$

Интегрированная яркость — интеграл яркости при данном времени экспозиции, выражаемый в джоулях настерадиан и на метр в квадрате (Дж · м⁻² · ср⁻¹) как энергия излучения на единицу площади поверхности излучения и на единицу телесного угла излучения.

ИНФОРМАЦИОННЫЕ ДАННЫЕ

1. РАЗРАБОТАН И ВНЕСЕН ТК-18 «Бытовая радиоэлектронная аппаратура»
2. УТВЕРЖДЕН Постановлением Государственного комитета СССР по стандартам от 24.12.87 № 5033

Настоящий стандарт подготовлен методом прямого применения стандарта МЭК 65—85 «Аппаратура электронная сетевая и относящаяся к ней бытового и аналогичного применения. Требования техники безопасности» с дополнительными требованиями, отражающими потребность народного хозяйства

3. Срок первой проверки — IV кв. 1992 г., периодичность проверки — 5 лет
4. ВЗАМЕН ГОСТ 12.2.006—83
5. Изменение № 2 принято Межгосударственным Советом по стандартизации, метрологии и сертификации (протокол № 7 от 14.05.96)

За принятие проголосовали:

Наименование государства	Наименование национального органа по стандартизации
Республика Беларусь	Госстандарт Республики Беларусь
Республика Казахстан	Госстандарт Республики Казахстан
Республика Молдова	Молдовастандарт
Российская Федерация	Госстандарт России

6. ССЫЛОЧНЫЕ НОРМАТИВНО-ТЕХНИЧЕСКИЕ ДОКУМЕНТЫ

Обозначение НТД, на который дана ссылка	Номер пункта, приложения
ГОСТ 1494—77	5.1
ГОСТ 7396.1—89	15.1.3, 15.4.1, 15.4.2
ГОСТ 7399—97	16.1, 16.4
ГОСТ 9042—86	12.5, 15.1.2
ГОСТ 11478—88	12.1.2
ГОСТ 12176—89	14.4.3

Продолжение

Обозначение НТД, на который дана ссылка	Номер пункта, приложения
ГОСТ 14254—96	Приложение 1
ГОСТ 15088—83	7.2
ГОСТ 17049—71	14.5.2
ГОСТ 18933—73	18.1
ГОСТ 21194—87	Приложение 3
ГОСТ 25874—83	5.1, 5.2, 5.3, 5.4
ГОСТ 26246.0—89	20.1
ГОСТ 26246.3—89	4.3.1
ГОСТ 26246.5—89	4.3.1
ГОСТ 26246.7—89	4.3.1
ГОСТ 26246.9—89	4.3.1
ГОСТ 26246.11—89	4.3.1
ГОСТ 28200—89	9.3.6, 10.2
ГОСТ 28201—89	9.3.1, 14.1, 14.2.6.1
ГОСТ 28237—89	10.2
ГОСТ 28752—90	15.1.2
МЭК 130—2—65	15.1.2
МЭК 130—8—76	15.1.2
МЭК 130—9—89	15.1.2
МЭК 169—2—65	15.1.2
МЭК 169—3—65	15.1.2
ГОСТ Р МЭК 384—14—94	14.2
ГОСТ Р 50537-93—	
ГОСТ Р 50541-93	14.5.2

7. ИЗДАНИЕ (декабрь 2000 г.) с Изменениями № 1, 2, утвержденными в марте 1992 г., мае 1996 г. (ИУС 6—92, 8—96)

СОДЕРЖАНИЕ

1. Область применения	1
2. Термины и определения	3
3. Общие требования	9
4. Общие условия испытаний	9
4.1. Проведение испытаний	9
4.2. Нормальные условия работы	10
4.3. Условия неисправности	13
5. Маркировка и указания по применению	19
5.1. Общие положения	19
5.2. Обозначение	19
5.3. Источники питания	20
5.4. Соединители	20
5.5. Эксплуатационная документация	21
5.6. Указание по применению	21
5.7. Сменные ограничители температуры	22
6. Излучение	22
6.1. Ионизирующее излучение	22
6.2. Неионизирующие излучения (излучения лазеров)	23
7. Нагрев при нормальных условиях работы аппарата	24
7.1. Общие указания	24
7.2. Теплостойкость изолирующих материалов	26
9. Опасность поражения электрическим током при нормальных условиях эксплуатации	30
9.1. Испытания с наружной стороны	30
9.2. Снятие защитных крышек	34
9.3. Требования к конструкции	35
10. Требования к изоляции	43
10.1. Перенапряжение	43
10.2. Влагостойкость	43
10.3. Сопротивление изоляции и электрическая прочность	44
11. Испытание аппаратуры в условиях неисправности	47
11.1. Опасность поражения электрическим током	47
11.2. Нагрев	48
12. Механическая прочность	52
12.1. Аппарат в целом	52
12.2. Крепление органов управления, ручек и подобных деталей	53
12.3. Приводные устройства дистанционного управления, носимые в руке	54
12.4. Выдвижные устройства	54
12.5. Коаксиальные антенные соединители телевизионных приемников	55

13. Части, непосредственно соединенные с сетью питания	56
14. Компоненты	56
14.1. Резисторы	56
14.2. Конденсаторы и RC-блоки	57
14.3. Индуктивности	59
14.4. Высоковольтные компоненты и блоки	63
14.5. Плавкие прерывающие устройства	66
14.6. Выключатели	67
14.7. Блокировочные выключатели	74
14.8. Устройство для переключения напряжения питания	74
14.9. Электродвигатели	74
14.10. Батареи	76
15. Контактные устройства	76
15.1. Штепсельные вилки и гнезда	76
15.2. Клемма защитного заземления	77
15.3. Клеммы для гибких внешних шнуров	79
15.4. Устройства, сконструированные в виде сетевой штепсель- ной вилки	80
16. Наружные гибкие шнуры	81
17. Электрические соединения и механические крепления	85
18. Механическая прочность кинескопа и защита от последствий взрыва	88
19. Механическая устойчивость	91
20. Огнестойкость телевизионных приемников	92
20.1. Печатные платы	92
20.2. Футляры	95
Приложение 1. Требования безопасности к брызгозащищенной се- тевой бытовой радиоэлектронной аппаратуре	114
Приложение 2. Практические примеры реализации устройств для про- ведения классификационных измерений на лазерах	115
Приложение 4. Допустимые пределы излучения для лазерной аппара- туры (по МЭК 825—84)	118
Информационные данные	120

Редактор *Р.Г. Говердовская*
Технический редактор *В.Н. Прусакова*
Корректор *А.С. Черноусова*
Компьютерная верстка *Е.Н. Мартмяновой*

Изд. лиц. № 02354 от 14.07.2000. Подписано в печать 11.01.2001. Усл. печ. л. 7,21.
Уч.-изд. л. 7,15. Тираж 250 экз. С 83. Зак. 3029.

ИПК Издательство стандартов, 107076, Москва, Колодезный пер., 14.
Набрано в Издательстве на ПЭВМ
Калужская типография стандартов, 248021, ул. Московская, 256.
Плр № 040138