

**КОРПУСА ПОДШИПНИКОВ СКОЛЬЖЕНИЯ
РАЗЪЕМНЫЕ С ДВУМЯ КРЕПЕЖНЫМИ
ОТВЕРСТИЯМИ****Конструкция и размеры**

Plain bearings split bearing blocks
with two bolt holes. Design and dimensions.

**ГОСТ
11607—82
Взамен
ГОСТ 11607—65**

ОКП 417210

Постановлением Государственного комитета СССР по стандартам от 26 января 1982 г. № 274 срок введения установлен

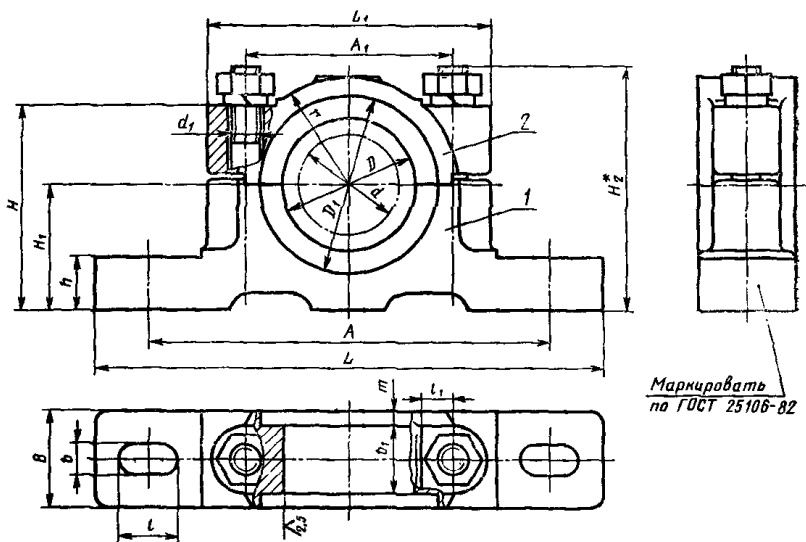
с 01.07.83

1. Настоящий стандарт распространяется на разъемные корпуса подшипников скольжения с двумя крепежными отверстиями, применяемые с вкладышами по ГОСТ 11611—82.

2. Конструкция и размеры корпусов должны соответствовать указанным на черт. 1 и 2 и в таблице.



Для $d=25\div 56$ мм

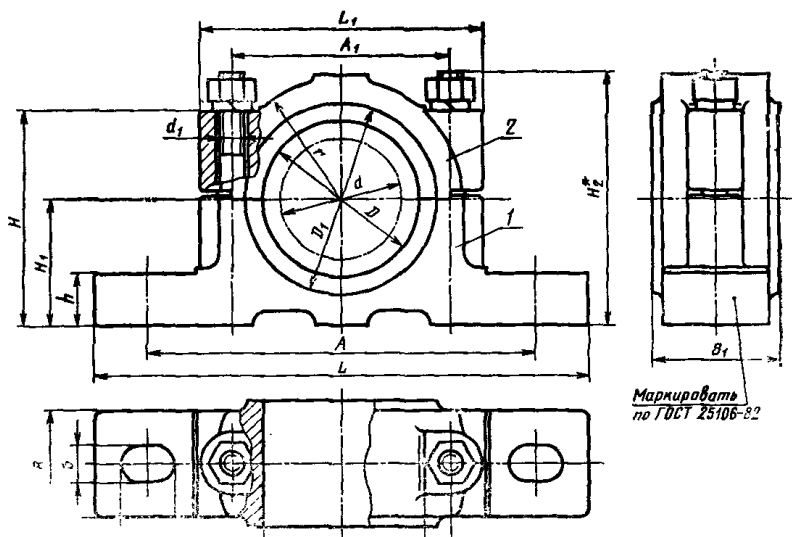


* Размер для справок.

1—основание корпуса; 2—крышка корпуса

Черт. 1

Для $d=63\div 160$ мм



* Размеры для справок

1—основание корпуса; 2—крышка корпуса

Черт. 2

Обозначение корпуса	Диаметр вала d	D (пред. откл. по Н8)		D_1	A	A_1	L	L_1	H	H_1	H_2^*	h	B	B_1 (пред. откл. по Н9)	b	b_1 (пред. откл. по h9)	l	l_1	r , не менее	d_1	m
25×25	25	32	43	120	60	155	80	50	32	60	15	25	—	11	18	17	8	28	M8	3,5	
28×25	28	36	48																		
25×32	25	32	43																		
28×32	28	36	48	135	70	170	95	70	42	80	18	32	—		24			35		4,0	
32×32	32	40	52											13		20			M10		
35×32	35	45	55														12				
40×40	40	50	63	150	80	185	105	80	45	90	20	40	—		30			43		5,0	
45×40	45	55	68																		
50×48	50	60	73	170	95	215	125	90	53	102	25	48	—	17	40	23		52	M12	4,0	
55×48	55	65	80																		
63×60	63	78	92	220	125	280	160	120	70	140	30	60	70	22	—	30	16	69	M16		
70×60	70	85	105																		
80×75	80	95	115	260	150	320	195	150	85	170	35	75	85	26	—	34	20	85	M20		
90×75	90	110	125																		
100×100	100	120	140	300	170	380	220	160	95	195		100	110		—			90			
110×100	110	130	150								40										
125×110	125	145	165	320	190	400	240	180	106	210		110	140	32	—	40	22	105	M24		
140×120	140	160	180	340	210	420	260	200	118	230		120			—			112			
160×140	106	185	210	360	230	440	280	225	132	260	45	140	180		—			130			

Примеры условных обозначений:
корпуса подшипника с $d=70$ мм, $B=60$ мм

Корпус 70×60 ГОСТ 11607—82

деталей корпуса подшипника с $d=70$ мм, $B=60$ мм

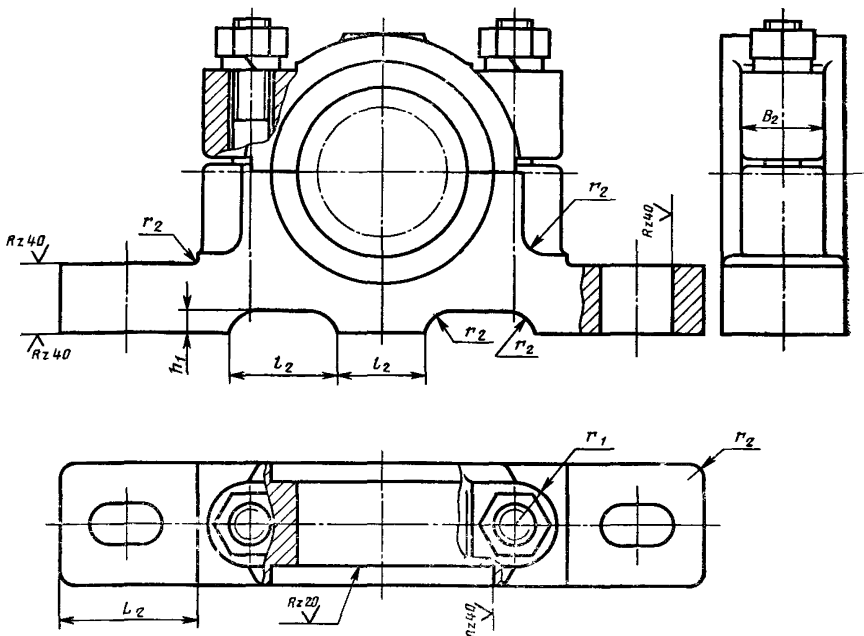
Основание 70×60—1 ГОСТ 11607—82

Крышка 70×60—2 ГОСТ 11607—82

3. Технические требования — по ГОСТ 25106—82.

4. Размеры и шероховатость поверхностей конструктивных элементов — по приложению к настоящему стандарту.

Размеры и шероховатость поверхностей конструктивных элементов корпусов

Для $d = 25 \pm 160$ мм

1. Указанные на чертеже размеры l_2 , h_1 , B_2 , r_1 , L_2 определяют по формулам:

$$B_2 = (2,0 - 2,5)d; \quad L_2 = \frac{L - L_1}{2} - (2 \div 4); \quad h_1 = (0,20 - 0,25)h;$$

$$l_2 = 0,25L_1; \quad r_1 = 0,5B_2.$$

2. Радиус закругления r_2 определяют в зависимости от значения L_1 :

$$r_2 = 3 \text{ мм при } L_1 < 80 \text{ мм,}$$

$$r_2 = 5 \text{ мм при } L_1 = (95 - 125) \text{ мм,}$$

$$r_2 = 10 \text{ мм при } L_1 = (150 - 220) \text{ мм,}$$

$$r_2 = 20 \text{ мм при } L_1 > 240 \text{ мм.}$$

3. Параметр шероховатости по ГОСТ 2789—73, поверхностей, не подвергаемых механической обработке, $Rz < 630$ мкм,