



**ГОСУДАРСТВЕННЫЙ СТАНДАРТ
СОЮЗА ССР**

**БАРИЙ СЕРНОКИСЛЫЙ
АККУМУЛЯТОРНЫЙ**

ТЕХНИЧЕСКИЕ УСЛОВИЯ

ГОСТ 11380—74

Издание официальное

Цена 5 коп.

**ГОСУДАРСТВЕННЫЙ КОМИТЕТ СССР ПО СТАНДАРТАМ
Москва**

**БАРИЙ СЕРНОКИСЛЫЙ
АККУМУЛЯТОРНЫЙ**

Технические условия

Accumulator barium sulphate.
Specifications

**ГОСТ
11380—74***

Взамен
ГОСТ 11380—65

ОКП 21 4112 0100

Постановлением Государственного комитета стандартов Совета Министров СССР от 10 декабря 1974 г. № 2679 срок введения установлен

с 01.01.76

Проверен в 1985 г. Постановлением Госстандарта от 22.03.85, Пост. № 684 срок действия продлен

до 01.01.91

Несоблюдение стандарта преследуется по закону

Настоящий стандарт распространяется на аккумуляторный серноокислый барий, предназначенный для электротехнической, нефтеперерабатывающей и нефтехимической и других отраслей промышленности.

Показатели технического уровня, установленные настоящим стандартом, предусмотрены для высшей категории качества.

Формула: $BaSO_4$.

Молекулярная масса (по международным атомным массам 1977 г.) — 233,39.

1. ТЕХНИЧЕСКИЕ ТРЕБОВАНИЯ

1.1. По физико-химическим показателям серноокислый барий должен соответствовать требованиям и нормам, указанным в табл. 1.

Таблица 1

Наименования показателей	Нормы
1. Внешний вид	Порошок белого цвета
2. Массовая доля серноокислого бария ($BaSO_4$), %, не менее	98,5
3. Массовая доля серноокислого кальция ($CaSO_4$), %, не более	0,4

Издание официальное

Перепечатка воспрещена

* Переиздание (февраль 1985 г.) с Изменением № 1 утвержденным 22.03.85, Пост. № 684 (ИУС 6—85).

© Издательство стандартов, 1985

Наименования показателей	Нормы
4. Массовая доля железа (Fe), %, не более	0,01
5. Массовая доля хлоридов в пересчете на хлорид (Cl), %, не более	0,04
6. Массовая доля тяжелых металлов (Pb)	Должен выдерживать испытание по п. 3.8
7. Массовая доля влаги, %, не более	0,1
8. Потери массы при прокаливании, %, не более	1,0
9. Фракционный состав: содержание частиц крупной фракции диаметром 5 мкм и более, %, не более	10
содержание частиц мелкой фракции диаметром 1 мкм и менее, %	10—40
10. Остаток при просеве на сите с сеткой № 016К по ГОСТ 3584—73, %, не более	1
11. Насыпная масса, г/см ³ , не более	0,7

Примечания:

1. Нормы по показателям подпунктов 2—6 таблицы даны в пересчете на прокаленный продукт.

2. (Исключен, Изм. № 1).

(Измененная редакция, Изм. № 1).

1а. ТРЕБОВАНИЯ БЕЗОПАСНОСТИ

1а.1. Серноокислый барий представляет собой мелкодисперсный сухой порошок, он не ядовит, пожаро- и взрывобезопасен.

1а.2. Производственные помещения и лаборатории, в которых проводятся работы с серноокислым барием, должны быть оборудованы приточно-вытяжной вентиляцией.

1а.3. Работающие с серноокислым барием должны быть обеспечены специальной одеждой, специальной обувью и предохранительными приспособлениями в соответствии с типовыми отраслевыми нормами, утвержденными в установленном порядке.

Разд. 1а (Введен дополнительно, Изм. № 1).

2. ПРАВИЛА ПРИЕМКИ

2.1. Серноокислый барий поставляют партиями. Партией считают продукт, однородный по своим качественным показателям, сопровождаемый одним документом о качестве.

Документ о качестве должен содержать:

наименование предприятия-изготовителя и его товарный знак;

наименование продукта;
номер партии;
дату изготовления;
массу нетто;
обозначение настоящего стандарта;
результаты проведенных анализов или подтверждение о соответствии качества продукта требованиям настоящего стандарта.
(Измененная редакция, Изм. № 1).

2.2. Для контроля качества сернокислого бария отбирают 10% единиц продукции, но не менее трех единиц продукции при партиях, состоящих менее чем из 30 единиц.

2.3. При получении неудовлетворительных результатов анализа хотя бы по одному из показателей проводят повторный анализ проб, отобранных от удвоенного количества единиц продукции той же партии. Результаты повторных анализов распространяются на всю партию.

3. МЕТОДЫ АНАЛИЗА

3.1. Точечные пробы отбирают щупом, погружая его по вертикальной оси на $\frac{3}{4}$ глубины единицы продукции. Масса точечной пробы не должна быть менее 0,2 кг.

Отобранные точечные пробы объединяют в объединенную пробу, тщательно перемешивают, сокращают методом квартования до массы средней пробы около 0,5 кг.

Полученную среднюю пробу помещают в чистую сухую стеклянную банку с притертой пробкой или полиэтиленовый мешочек, который заваривают.

На банку или полиэтиленовый мешочек наклеивают или прикрепляют этикетку, на которой должны быть указаны: наименование предприятия-изготовителя, наименование продукта, номер партии и дата отбора пробы.

3.2. Для проведения анализа и приготовления растворов применяют реактивы квалификаций х. ч. или ч. д. а., а также лабораторную посуду: бюретки, пипетки по ГОСТ 20292—74, 2-й класс точности; колбы мерные, цилиндры мерные по ГОСТ 1770—74.

Результаты анализов округляют по СТ СЭВ 543—77.

Допускаемые расхождения между параллельными определениями нормированы при значении доверительной вероятности $P=0,95$.

3.1; 3.2. **(Измененная редакция, Изм. № 1).**

3.3. Внешний вид продукта определяют визуально

3.4. Определение массовой доли сернокислого бария (BaSO_4)

3.4.1. Аппаратура, реактивы и растворы

силикагель по ГОСТ 3956—76, высушенный при 150—180°C;

эксикатор любого исполнения по ГОСТ 25336—82;

шкаф электрический сушильный, обеспечивающий температуру нагрева $(120 \pm 5)^\circ\text{C}$;

весы лабораторные общего назначения по ГОСТ 24104—80 с наибольшим пределом взвешивания не менее 200 г и погрешностью взвешивания не более $\pm 0,0005$ г;

гири по ГОСТ 7328—82;

кислота соляная по ГОСТ 3118—77;

кислота серная по ГОСТ 4204—77;

смесь кислот с массовой долей соляной кислоты 10% и серной кислоты 0,1% готовят следующим образом: 242,3 см³ соляной кислоты растворяют в 500 см³ воды, приливают 0,6 см³ серной кислоты и доводят объем раствора водой до 1 дм³;

кислота азотная по ГОСТ 4461—77;

серебро азотнокислое по ГОСТ 1277—75, 1%-ный раствор:

вода дистиллированная по ГОСТ 6709—72.

(Измененная редакция, Изм. № 1).

3.4.2. Проведение анализа

Взвешивают $(2,0 \pm 0,2)$ г сернокислого бария (результат в граммах записывают с точностью до четвертого десятичного знака), помещают в высокий стакан вместимостью 300 см³, приливают 100 см³ раствора соляной кислоты и осторожно кипятят при перемешивании в течение 15 мин, разбавляя горячей водой до 100 см³.

Затем фильтруют через плотный двойной фильтр «синяя лента», промывают горячей водой до отрицательной реакции на ион хлора.

Промытый осадок с фильтром помещают в предварительно прокаленный фарфоровый тигель, медленно без воспламенения (при хорошем доступе воздуха) озоляют и прокаливают при 800—850°C до постоянной массы.

Прокаленный тигель с осадком охлаждают в эксикаторе, взвешивают до четвертого десятичного знака.

(Измененная редакция, Изм. № 1).

3.4.3. Обработка результатов

Массовую долю сернокислого бария (X) в процентах вычисляют по формуле

$$X = \frac{m_1 \cdot 100 \cdot 100}{m \cdot (100 - X_5)},$$

где m — масса навески сернокислого бария, г;

m_1 — масса остатка после прокаливания, г;

X_5 — потери массы при прокаливании, определяемые по п. 3.10, %.

За результат анализа принимают среднее арифметическое двух параллельных определений, допускаемые расхождения между которыми не должны превышать 0,3%.

3.5. Определение массовой доли сернокислого кальция (CaSO_4)

3.5.1. Аппаратура, реактивы и растворы

весы лабораторные общего назначения по ГОСТ 24104—80 с наибольшим пределом взвешивания не менее 200 г и погрешностью взвешивания не более $\pm 0,0005$ г;

гири по ГОСТ 7328—82;

кислота соляная по ГОСТ 3118—77, 0,5%-ный раствор;

аммоний хлористый по ГОСТ 3773—72, 10%-ный раствор;

калия гидроксид по ГОСТ 24363—80, раствор концентрации $c(\text{KOH}) = 5$ моль/дм³;

цинк по ГОСТ 3640—79 марки ЦВ или ЦО в чушках (для установления коэффициента молярности), раствор концентрации $c(1/2 \text{Zn}) = 0,1$ моль/дм³, готовят по ГОСТ 10398—76;

соль динатриевая этилендиамина-N, N, N', N'-тетрауксусной кислоты, 2-водная (трилон Б) по ГОСТ 10652—73, раствор концентрации $c(1/2 \text{C}_{10}\text{H}_{14}\text{N}_2\text{Na}_2\text{O}_8 \times 2\text{H}_2\text{O}) = 0,05$ моль/дм³; готовят следующим образом: 9,3 г трилона Б растворяют в воде, если раствор мутный, его фильтруют, затем переносят в мерную колбу вместимостью 1 дм³. Объем раствора доводят водой до метки и хорошо перемешивают. Поправочный коэффициент (K) раствора трилона Б устанавливают по ГОСТ 10398—76. Для титрования берут 10 см³ раствора цинка;

метиловый красный (индикатор) 0,1%-ный раствор;

калий хлористый по ГОСТ 4234—77;

флуорексон (индикатор);

тимолфталексон (индикатор);

смешанный индикатор, готовят следующим образом: 0,1 г флуорексона и 0,1 г тимолфталексона растирают в ступке с 15 г хлористого калия;

вода дистиллированная по ГОСТ 6709—72.

(Измененная редакция, Изм. № 1).

3.5.2. Проведение анализа

Взвешивают 20 г сернокислого бария (результат в граммах записывают с точностью до второго десятичного знака, помещают в коническую колбу вместимостью 500 см³, приливают 100 см³ раствора соляной кислоты, 20 см³ раствора хлористого аммония, колбу накрывают воронкой и кипятят в течение 30 мин. Осадок отфильтровывают через плотный фильтр «синяя лента» и промывают горячей водой до объема приблизительно 220 см³. Фильтрат и промывные воды собирают в мерную колбу вместимостью 250 см³, разбавляют до метки водой и тщательно перемешивают.

В коническую колбу вместимостью 500 см³ отбирают пипеткой 25 см³ полученного раствора, прибавляют 100—150 см³ воды, 1 каплю метилового красного, нейтрализуют раствором гидроокиси калия, добавляют 5 см³ его избытка, прибавляют 0,10—0,15 г (на кончике шпателя) смешанного индикатора и титруют раствором трилона Б до перехода окраски раствора из зеленой в розовую.

(Измененная редакция, Изм. № 1).

3.5.3. Обработка результатов

Массовую долю сернокислого кальция (X_1) в процентах вычисляют по формуле

$$X_1 = \frac{V \cdot K \cdot 0,003404 \cdot 250 \cdot 100 \cdot 100}{m (100 - X_5) \cdot 25},$$

где m — масса навески сернокислого бария, г;
 V — объем раствора трилона Б концентрации 0,05 моль/дм³, израсходованный на титрование, см³;
 0,003404 — масса сернокислого кальция, соответствующая 1 см³ раствора трилона Б концентрации 0,05 моль/дм³, г;
 X_5 — потери массы при прокаливании, определяемые по п. 3.10, %.

За результат анализа принимают среднее арифметическое двух параллельных определений, допускаемые расхождения между которыми не должны превышать 15% относительно среднего результата определяемого значения.

(Измененная редакция, Изм. № 1).

3.6. Определение массовой доли железа (Fe)

3.6.1. Аппаратура, реактивы и растворы

кислота соляная по ГОСТ 3118—77, разбавленная 1:4 и 25%-ный раствор;

аммиак водный по ГОСТ 3760—79, 10%-ный раствор;

2,2'-дипиридил, раствор готовят следующим образом: 2,5 г 2,2'-дипиридила растворяют в 25 см³ этилового спирта и разбавляют водой до 500 см³;

кислота аскорбиновая, 5%-ный водный раствор, который следует оберегать от воздействия света, воздуха и тепла, годен не более двух недель (раствор сохраняют в темной склянке);

раствор железа, содержащий 1 мг Fe³⁺ в 1 см³, готовят по ГОСТ 4212—76 (раствор А);

10 см³ раствора А разбавляют водой до 1 дм³ (раствор Б).

1 см³ раствора Б содержит 0,01 мг Fe³⁺, годен в течение суток;

спирт этиловый ректификованный технический по ГОСТ 18300—72, высшего сорта;

универсальная индикаторная бумага;

вода дистиллированная по ГОСТ 6709—72;

фотоэлектроколориметр типа ФЭК-56, ФЭК-60 (или других типов);

весы лабораторные общего назначения по ГОСТ 24104—80 с наибольшим пределом взвешивания не менее 200 г и погрешностью взвешивания не более $\pm 0,05$ г;

гири по ГОСТ 7328—82.

(Измененная редакция, Изм. № 1).

3.6.2. Построение градуировочного графика

Для построения градуировочного графика готовят стандартные растворы. Для этого в мерные колбы вместимостью 100 см³ микробюреткой отбирают 1,0; 2,0; 3,0; 4,0; 5,0; 6,0; 7,0; 8,0; 9,0; 10,0 см³ раствора Б.

Растворы в колбах разбавляют до 50 см³ водой, добавляют по 2 см³ 25%-ного раствора соляной кислоты, по 5 см³ растворов аскорбиновой кислоты и индикатора, каждый раз перемешивая содержимое колбы.

В полученные стандартные растворы добавляют раствор аммиака до рН приблизительно 3,5 (по универсальной индикаторной бумаге). Затем объем растворов доводят водой до метки и тщательно перемешивают.

Одновременно готовят раствор сравнения, не содержащий железа, следующим образом: в мерную колбу вместимостью 100 см³ приливают 2 см³ 25%-ного раствора соляной кислоты и 5 см³ раствора аскорбиновой кислоты доводят до метки водой и тщательно перемешивают.

Через 30 мин измеряют оптическую плотность стандартных растворов по отношению к раствору сравнения на фотоколориметре, применяя зеленый светофильтр (при длине волны 500—540 нм) в кюветах с толщиной поглощающего свет слоя 50 мм.

По полученным данным строят градуировочный график, откладывая по оси абсцисс массу железа в стандартных растворах в миллиграммах, а по оси ординат — соответствующие им значения оптических плотностей.

(Измененная редакция, Изм. № 1).

3.6.3. Проведение анализа

Взвешивают 20 г сернокислого бария (результат в граммах записывают с точностью до второго десятичного знака), помещают в коническую колбу вместимостью 500 см³, приливают 100 см³ раствора соляной кислоты, разбавляют 1:4, колбу накрывают воронкой и кипятят в течение 30 мин. Суспензию охлаждают, количественно переносят в мерную колбу вместимостью 250 см³, разбавляют до метки водой, тщательно перемешивают и фильтруют через плотный фильтр «синяя лента», отбрасывая первые порции фильтрата.

В мерную колбу вместимостью 100 см³ пипеткой отбирают

фотоэлектроколориметр типа ФЭК-56, ФЭК-60 (или других типов);

весы лабораторные общего назначения по ГОСТ 24104—80 с наибольшим пределом взвешивания не менее 200 г и погрешностью взвешивания не более $\pm 0,05$ г;

гири по ГОСТ 7328—82.

(Измененная редакция, Изм. № 1).

3.6.2. Построение градуировочного графика

Для построения градуировочного графика готовят стандартные растворы. Для этого в мерные колбы вместимостью 100 см³ микробюреткой отбирают 1,0; 2,0; 3,0; 4,0; 5,0; 6,0; 7,0; 8,0; 9,0; 10,0 см³ раствора Б.

Растворы в колбах разбавляют до 50 см³ водой, добавляют по 2 см³ 25%-ного раствора соляной кислоты, по 5 см³ растворов аскорбиновой кислоты и индикатора, каждый раз перемешивая содержимое колбы.

В полученные стандартные растворы добавляют раствор аммиака до pH приблизительно 3,5 (по универсальной индикаторной бумаге). Затем объем растворов доводят водой до метки и тщательно перемешивают.

Одновременно готовят раствор сравнения, не содержащий железа, следующим образом: в мерную колбу вместимостью 100 см³ приливают 2 см³ 25%-ного раствора соляной кислоты и 5 см³ раствора аскорбиновой кислоты доводят до метки водой и тщательно перемешивают.

Через 30 мин измеряют оптическую плотность стандартных растворов по отношению к раствору сравнения на фотоколориметре, применяя зеленый светофильтр (при длине волны 500—540 нм) в кюветках с толщиной поглощающего свет слоя 50 мм.

По полученным данным строят градуировочный график, откладывая по оси абсцисс массу железа в стандартных растворах в миллиграммах, а по оси ординат — соответствующие им значения оптических плотностей.

(Измененная редакция, Изм. № 1).

3.6.3. Проведение анализа

Взвешивают 20 г сернокислого бария (результат в граммах записывают с точностью до второго десятичного знака), помещают в коническую колбу вместимостью 500 см³, приливают 100 см³ раствора соляной кислоты, разбавляют 1:4, колбу накрывают воронкой и кипятят в течение 30 мин. Суспензию охлаждают, количественно переносят в мерную колбу вместимостью 250 см³, разбавляют до метки водой, тщательно перемешивают и фильтруют через плотный фильтр «синяя лента», отбрасывая первые порции фильтрата.

В мерную колбу вместимостью 100 см³ пипеткой отбирают

20 см³ анализируемого раствора. Раствор в колбе разбавляют до 50 см³ водой и добавляют по 5 см³ растворов аскорбиновой кислоты и 2,2'-дипиридила, каждый раз перемешивая. В полученный раствор добавляют раствор аммиака до рН приблизительно 3,5 (по универсальной индикаторной бумаге), объем раствора в колбе доводят до метки водой и перемешивают.

Одновременно готовят раствор сравнения. Для этого в мерную колбу вместимостью 100 см³ приливают 2 см³ 25%-ного раствора соляной кислоты, по 5 см³ аскорбиновой кислоты и 2,2'-дипиридила, разбавляют водой до 50 см³, добавляют раствор аммиака до рН 3,5 (по универсальной индикаторной бумаге), доводят до метки водой и тщательно перемешивают. Через 30 мин измеряют оптическую плотность анализируемого раствора по отношению к раствору сравнения как указано в п. 3.6.2.

(Измененная редакция, Изм. № 1).

3.6.4. *Обработка результатов*

Массовую долю железа (X_2) в процентах вычисляют по формуле

$$X_2 = \frac{m_1 \cdot 250 \cdot 100 \cdot 100}{m \cdot 20 \cdot 1000(100 - X_5)},$$

где m — масса навески сернокислого бария, г;

m_1 — масса железа, найденная по градуировочному графику, мг;

X_5 — потери массы при прокаливании, определяемые по п. 3.10, %.

За результат анализа принимают среднее арифметическое двух параллельных определений, допускаемые расхождения между которыми не должны превышать 20% относительно среднего результата определяемого значения.

(Измененная редакция, Изм. № 1).

3.7. Определение содержания хлоридов в пересчете на хлор-ион

3.7.1. *Аппаратура, реактивы и растворы*

весы лабораторные общего назначения по ГОСТ 24104—80 с наибольшим пределом взвешивания не менее 200 г и погрешностью взвешивания не более $\pm 0,05$ г;

гири по ГОСТ 7328—82;

кислота азотная по ГОСТ 4461—77, плотностью 1,4 г/см³;

ртуть (II) азотнокислая 1-водная по ГОСТ 4520—78, раствор концентрации $c(1/2 \text{ Hg}(\text{NO}_3) \cdot 0,5 \text{ H}_2\text{O}) = 0,1$ моль/дм³ (0,1 н.);

натрий нитропруссидный 10%-ный раствор;

вода дистиллированная по ГОСТ 6709—72.

(Измененная редакция, Изм. № 1).

3.7.2. *Проведение анализа*

Взвешивают 20 г серноокислого бария (результат в граммах записывают с точностью до второго десятичного знака), помещают в коническую колбу вместимостью 500 см³, приливают 200 см³ горячей воды и кипятят в течение 30 мин. Суспензию охлаждают, количественно переводят в мерную колбу вместимостью 250 см³, доводят объем раствора водой до метки, тщательно перемешивают и после отстаивания фильтруют через плотный фильтр, отбрасывая первые порции фильтрата.

В коническую колбу вместимостью 250 см³ отбирают пипеткой 100 см³ полученного фильтрата, добавляют 5 см³ азотной кислоты, 5—10 капель раствора нитропруссидного натрия и титруют из микробюретки раствором азотнокислой ртути до исчезающей мути (на черном фоне).

(Измененная редакция, Изм. № 1).

3.7.3. Обработка результатов

Массовую долю хлоридов в пересчете на хлор-ион (X_3) в процентах вычисляют по формуле

$$X_3 = \frac{V \cdot 0,003545 \cdot 250 \cdot 100 \cdot 100}{m \cdot 100 \cdot (100 - X_5)},$$

где m — масса навески серноокислого бария, г;

V — объем раствора азотнокислой ртути концентрации точно 0,1 моль/дм³, израсходованный на титрование хлоридов, см³;

0,003545 — масса хлор-иона, соответствующая 1 см³ раствора азотнокислой ртути концентрации точно 0,1 моль/дм³, г;

X_5 — потери массы при прокаливании, определяемые по п. 3.10, %.

За результат анализа принимают среднее арифметическое двух параллельных определений, допускаемые расхождения между которыми не должны превышать 20% относительно среднего результата определяемого значения.

(Измененная редакция, Изм. № 1).

3.8. Определение содержания тяжелых металлов (Pb)

3.8.1. Аппаратура, реактивы и растворы

весы лабораторные общего назначения по ГОСТ 24104—80 с наибольшим пределом взвешивания не менее 200 г и погрешностью взвешивания не более $\pm 0,05$ г;

лири по ГОСТ 7328—82;

кислота соляная по ГОСТ 3118—77;

натрия гидроксид по ГОСТ 4328—77, 10%-ный раствор;

калий-натрий виннокислый 4-водный по ГОСТ 5845—79, 20%-ный раствор;

тиоацетамид, 2%-ный раствор, профильтрованный через беззольный фильтр «синяя лента», годен в течение 3 суток;

раствор А, содержащий 1 мг Pb^{2+} в 1 см³, готовят по ГОСТ 4212—76;

раствор Б, содержащий 0,05 мг Pb^{2+} в 1 см³, готовят следующим образом: 5 см³ раствора А помещают в мерную колбу вместимостью 100 см³ и доводят водой до метки (годен в течение суток);

бумага индикаторная лакмусовая;

вода дистиллированная по ГОСТ 6709—72.

(Измененная редакция, Изм. № 1).

3.8.2. Проведение анализа

Взвешивают 20 г сернокислого бария (результат в граммах записывают с точностью до второго десятичного знака), прибавляют 50 см³ соляной кислоты, кипятят в течение 30 мин, полученную суспензию разбавляют до 50 см³ несколько раз водой. Осадок отфильтровывают через фильтр «синяя лента» в стакан вместимостью 300 м, промывают 3—4 раза небольшими порциями горячей воды, давая ей каждый раз стечь.

Фильтрат нейтрализуют гидроокисью натрия до синей окраски лакмусовой бумаги, нагревая до начала кипения, и отстаивают на теплом месте до коагуляции и гидроокиси железа.

Осадок отфильтровывают через фильтр «белая лента» в высокий стакан вместимостью 300 см³ из бесцветного стекла, фильтр с осадком промывают два-три раза горячей водой.

Фильтрат нейтрализуют соляной кислотой до розового цвета лакмусовой бумаги, приливают 5 см³ раствора виннокислого калия-натрия, перемешивают, добавляют 5 см³ 10%-ного раствора гидроокиси натрия и 4 см³ раствора тиоацетамида, перемешивая перед каждым добавлением реактива.

Окраску анализируемого раствора сравнивают с окраской раствора контрольного опыта, приготовленного одновременно с анализируемым, следующим образом: в стакан из бесцветного стекла вместимостью 300 см³ приливают 50 см³ соляной кислоты и кипятят 30 мин, подливая воду до объема 50 см³. После охлаждения раствор нейтрализуют гидроокисью натрия по лакмусовой бумаге (до синей окраски), приливают несколько капель соляной кислоты до розовой окраски лакмусовой бумаги и из микробюретки добавляют 3 см³ раствора Б.

Затем в раствор контрольного опыта добавляют все те же реактивы в том же количестве и последовательности, что и для анализируемого раствора, объемы растворов уравнивают водой.

Продукт считают соответствующим требованиям настоящего стандарта, если наблюдаемая через 10 мин на фоне молочного стекла окраска анализируемого раствора не будет интенсивнее окраски раствора контрольного опыта.

(Измененная редакция, Изм. № 1).

3.9. Определение содержания влаги

3.9.1а. *Аппаратура и реактивы*

стаканчик для взвешивания по ГОСТ 25336—82;

весы лабораторные общего назначения по ГОСТ 24104—80 с наибольшим пределом взвешивания не менее 200 г и погрешностью взвешивания не более $\pm 0,0005$ г;

гири по ГОСТ 7328—82;

шкаф электрический сушильный, обеспечивающий температуру нагрева $(120 \pm 5)^\circ\text{C}$;

эксикатор любого исполнения по ГОСТ 25336—82;

силикагель по ГОСТ 3956—76, высушенный при $(150—180)^\circ\text{C}$.

(Введен дополнительно, Изм. № 1).

3.9.1. *Проведение анализа*

Взвешивают $(10,0 \pm 0,2)$ г сернокислого бария (результат в граммах записывают с точностью до четвертого десятичного знака) в алюминиевой кювете (стаканчике для взвешивания с притертой крышкой), предварительно высушенной до постоянной массы, затем сушат под инфракрасной лампой мощностью 500 Вт или в сушильном шкафу при 120°C до постоянной массы.

Охлаждают кювету или стаканчик для взвешивания в эксикаторе над силикагелем и взвешивают (результат в граммах записывают с точностью до четвертого десятичного знака).

(Измененная редакция, Изм. № 1).

3.9.2. *Обработка результатов*

Массовую долю влаги (X_4) в процентах вычисляют по формуле

$$X_4 = \frac{(m_1 - m_2) \cdot 100}{m},$$

где m — масса навески сернокислого бария, г;

m_1 — масса кюветы или стаканчика для взвешивания с сернокислым барием до высушивания, г;

m_2 — масса кюветы или стаканчика для взвешивания с сернокислым барием после высушивания, г.

За результат анализа принимают среднее арифметическое двух параллельных определений, допускаемые расхождения между которыми не должны превышать 5% относительно среднего результата определяемого значения.

(Измененная редакция, Изм. № 1).

3.10. Определение потери массы при прокаливании

3.10.1а. *Аппаратура, реактивы:*

весы лабораторные общего назначения по ГОСТ 24104—80 с наибольшим пределом взвешивания не менее 200 г и погрешностью взвешивания не более $\pm 0,0005$ г;

гири по ГОСТ 7328—82;

шкаф электрический сушильный, обеспечивающий температуру нагрева $(120 \pm 5)^\circ\text{C}$;

эксикатор любого исполнения по ГОСТ 25336—82;

силикагель по ГОСТ 3956—76, высушенный при $(150—180)^\circ\text{C}$.
(Введен дополнительно, Изм. № 1).

3.10.1. Проведение анализа

Взвешивают $(2,5 \pm 0,5)$ г сернокислого бария (результат в граммах записывают с точностью до четвертого десятичного знака) в предварительно прокаленном и взвешенном тигле и прокаливают при $500—600^\circ\text{C}$ до постоянной массы, охлаждая тигли в эксикаторе над силикагелем (результат взвешивания в граммах записывают с точностью до четвертого десятичного знака).

(Измененная редакция, Изм. № 1).

3.10.2. Обработка результатов

Потери массы при прокаливании (X_5) в процентах вычисляют по формуле

$$X_5 = \frac{(m_1 - m_2) \cdot 100}{m},$$

где m — масса навески сернокислого бария, г;

m_1 — масса тигля с сернокислым барием до прокаливании, г;

m_2 — масса тигля с сернокислым барием после прокаливании, г.

За результат анализа принимают среднее арифметическое двух параллельных определений, допускаемые расхождения между которыми не должны превышать 5% относительного среднего результата определяемого значения.

3.11. Определение фракционного состава

3.11.1. Аппаратура и реактивы

весы лабораторные общего назначения по ГОСТ 24104—80 с наибольшим пределом взвешивания не менее 200 г и погрешностью взвешивания не более $\pm 0,05$ г;

гири по ГОСТ 7328—82;

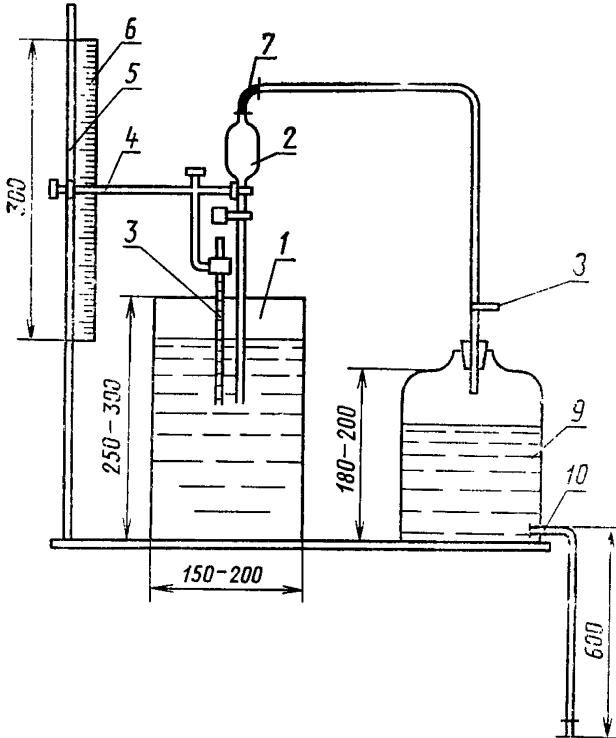
аммоний лимоннокислый по ГОСТ 9264—79;

вода дистиллированная по ГОСТ 6709—72;

установка для определения фракционного состава (черт. 1) состоит из следующих элементов: цилиндрического сосуда вместимостью 4—5 дм³ для приготовления суспензии. Перед выполнением определения суспензию тщательно перемешивают пропеллерной мешалкой с частотой вращения 200—250 мин⁻¹ в течение часа. Для улучшения перемешивания в суспензию параллельно оси мешалки опускают лопаточку из стекла или пластмассы; пипетка (черт. 2) вместимостью 10 см³. На ножке пипетки имеются две метки на расстоянии 100 и 40 мм от ее нижнего края. Пипетку закрепляют в держателе, который может плавно подниматься

и опускаться по стержню. На стержне устанавливают шкалу для отсчета высоты положения держателя с пипеткой; термометра; вспомогательного сосуда, в котором создается вакуум гидростатическим давлением воды, спускаемой через нижний тубус из сосуда, для отсоса пробы в пипетку. Горловина сосуда через трех-

Установка для определения фракционного состава



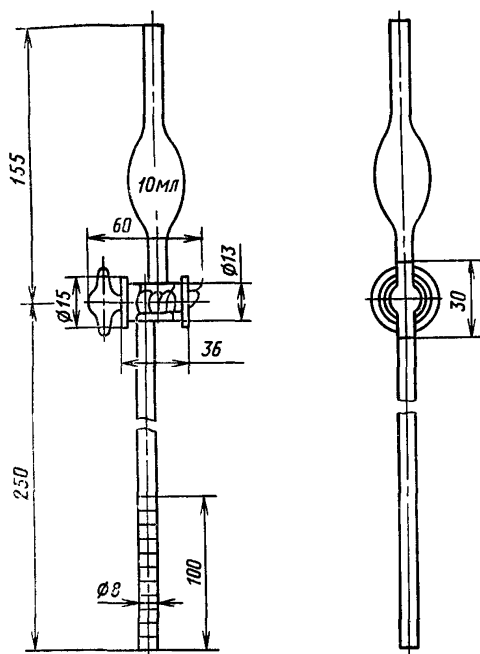
1—сосуд цилиндрический; 2—пипетка; 3—термометр;
4—держатель; 5—стержень; 6—шкала; 7—трубка резиновая; 8—кран трехходовой; 9—сосуд вспомогательный;
10—кран.

Черт. 1

ходовой кран соединена с верхней трубкой пипетки резиновой трубкой. Трехходовой кран необходим для отсоединения пипетки от вакуума и соединения ее с атмосферой в момент выливания из пипетки отсосанной пробы.

(Измененная редакция, Изм. № 1).

Пипетка для отбора проб



Черт. 2

3.11.2. Проведение анализа

Взвешивают навеску серноокислого бария, рассчитанную так, чтобы на каждый литр суспензии приходилось 3 г прокаленного вещества (результат взвешивания в граммах записывают с точностью до второго десятичного знака), помещают в ступку, при­мешивают лимоннокислый аммоний из расчета 0,1—0,2 г на 1 дм³ суспензии, добавляют воды и слегка растирают мягкие комки резиновым пестиком. Суспензию сливают в сосуд 1, который со­держит 2—3 дм³ дистиллированной воды, и оставшиеся комочки подвергают многократному разминанию в небольшом количестве воды до их исчезновения.

В сосуд добавляют воду до метки и суспензию перемешивают в течение часа по п. 3.11.1.

После прекращения перемешивания сосуд с суспензией быстро переставляют на штатив с пипеткой, и перед опусканием пипетки взмучивают остатки сернистого бария со дна сосуда мешалкой, сделанной из насаженного на металлический стержень диска с отверстиями. По окончании перемешивания сосуд закрывают крышкой с двумя отверстиями. В одно отверстие вставляют термометр, а в центральное отверстие опускают пипетку на 100 мм от зеркала суспензии, по заранее установленному положению держателя штатива, и в этот момент отмечают время начала отстаивания. Пипетку вставляют с закрытым краном. При отборе пробы во вспомогательном сосуде 9 создается вакуум и открытием трехходового крана и крана пипетки суспензию затягивают в пипетку до метки, соответствующей 10 см³, после чего крана пипетки закрывают. Трехходовой кран поворачивают на соединение с внешней атмосферой и жидкость из пипетки сливают через торцовое отверстие пипеточного крана в фарфоровую чашку или тигель (первая порция суспензии отбрасывается). При проведении этой операции не допускается спускание суспензии из пипетки обратно в сосуд. Сразу после отбора проб на глубине 100 мм, пипетку вынимают из сосуда, промывают водой и опускают пипетку на 40 мм от зеркала суспензии.

Время отбора проб для глубины 40 и 100 мм в зависимости от температуры суспензии дано в табл. 2.

Время для промежуточных температур определяется интерполяцией по графику. Если в процессе осаждения температура суспензии изменяется, то время осаждения определяется интерполяцией по средней температуре опыта. Для устранения влияния изменения температуры рекомендуется применять термостат. Пробу, слитую в чашечку или тигель, выпаривают и прокаливают до постоянной массы при 500—550°C.

Таблица 2

Диаметр частиц, мкм	Температура суспензии, °С					
	15		20		25	
	Глубина, мм					
	40	100	40	100	40	100
5	—	42 мин	—	37 мин	—	32 мин
	6 ч 58 мин	17 ч 26 мин	6 ч 8 мин	15 ч 20 мин	5 ч 26 мин	13 ч 35 мин

(Измененная редакция, Изм. № 1).

3.11.3. Обработка результатов

Массовую долю частиц диаметром 5 мкм и более (X_6) и частиц

диаметром 1 мкм и менее (X_7) в процентах вычисляют по формулам:

$$X_6 = \frac{0,030 - m}{0,030} \cdot 100,$$

$$X_7 = \frac{m_1}{0,030} \cdot 100,$$

где m — масса сухого остатка крупной фракции, г;

m_1 — масса сухого остатка мелкой фракции, г;

0,030 — масса анализируемого продукта в 10 см³ начальной суспензии, г.

Результат подсчетов выражают числами, округленными до целых единиц процента.

За результат анализа принимают среднее арифметическое двух параллельных определений, допускаемые расхождения между которыми не должны превышать 2,5%.

(Измененная редакция, Изм. № 1).

3.12. Определение остатка при просеве на сите

3.12.1. *Аппаратура*

весы лабораторные общего назначения по ГОСТ 24104—80 с наибольшим пределом взвешивания не менее 200 г и погрешностью не более $\pm 0,05$ г;

гири по ГОСТ 7328—82;

сито с сеткой № 016К (1482 отв/см²) диаметром 100 мм и высотой 30—35 мм (по ГОСТ 3584—73);

кисть № 18—20 из конского волоса.

(Измененная редакция, Изм. № 1).

3.12.2. *Проведение анализа*

Взвешивают 10 г сернокислого бария (результат в граммах записывают с точностью до второго десятичного знака), переносят на сито и просеивают при помощи кисточки. Окончание просева следует проводить на черном фоне.

Отсутствие частичек сернокислого бария на черном фоне свидетельствует об окончании просева.

Оставшиеся на сите и кисти твердые частицы количественно переносят на часовое стекло и взвешивают (результат в граммах записывают с точностью до четвертого десятичного знака).

3.12.3. *Обработка результатов*

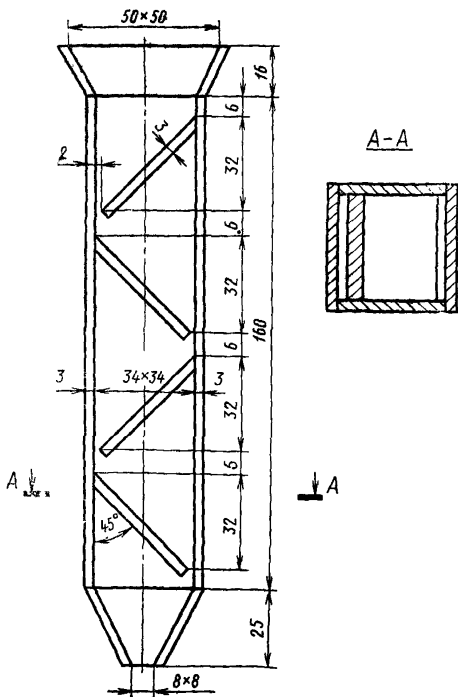
Остаток при просеве на сите (X_8) в процентах вычисляют по формуле

$$X_8 = \frac{m_1 \cdot 100}{m},$$

где m_1 — масса остатка, г;

m — масса навески сернокислого бария, г.

За результат анализа принимают среднее арифметическое двух параллельных определений, допускаемые расхождения между которыми не должны превышать 5% относительно среднего результата определяемого значения.



Черт. 3

3.13. Определение насыпной массы

3.13.1. Аппаратура

весы лабораторные общего назначения по ГОСТ 24104—80 с наибольшим пределом взвешивания не менее 200 г и погрешностью взвешивания не более $\pm 0,05$ г;

гири по ГОСТ 7328—82;

сито с сеткой № 0315 (445 отв/см²) по ГОСТ 3584—73;

кисть № 18—20 из конского волоса; волюметр (черт. 3).

(Измененная редакция, Изм. № 1).

3.13.2. Проведение анализа

Насыпную массу определяют с помощью волюметра (черт. 3). Волюметр и его наклонные полки изготавливают из плексигласа либо из обычного стекла. Поверхность скольжения наклонных полок должна быть чистой и зеркально гладкой.

Взвешивают мерник (без продукта) (результат в граммах записывают с точностью до второго десятичного знака).

Сернокислый барий насыпают небольшими порциями на сито с сеткой № 0315, находящееся над волюметром, и слегка протирают кисточкой для свободного падения продукта через волюметр, который устанавливается на расстоянии 50 мм от дна мерника вместимостью 15—20 см³. После заполнения мерника поверхность продукта уравнивают срезанием ножом верхушки, выступающей выше краев мерника (постукивание по мернику и встряхивание не допускаются).

Взвешивают мерник с продуктом (результат в граммах записывают с точностью до второго десятичного знака).

(Измененная редакция, Изм. № 1).

3.13.3. Обработка результатов

Насыпную массу (X_9) в г/см³ вычисляют по формуле

$$X_9 = \frac{m - m_1}{V},$$

где m — масса мерника вместе с продуктом, г;

m_1 — масса мерника без продукта, г;

V — объем мерника, см³.

За результат анализа принимают среднее арифметическое двух параллельных определений, допускаемые расхождения между которыми не должны превышать 15% относительно среднего результата определяемого значения.

4. УПАКОВКА, МАРКИРОВКА, ТРАНСПОРТИРОВАНИЕ И ХРАНЕНИЕ

4.1. Сернокислый барий упаковывают в полиэтиленовые мешки по ГОСТ 17811—78 или в пленочные мешки-вкладыши по ГОСТ 19360—74, вложенные в льно-джуто-кенафные мешки по ГОСТ 18225—72 или вложенные в пятислойные бумажные мешки по ГОСТ 2226—75 марки БМ, массой нетто не более 50 кг.

По согласованию с потребителем допускается упаковывание сернокислого бария в полиэтиленовые мешки по ГОСТ 17811—78 или в пленочные мешки-вкладыши по ГОСТ 19360—74, вложенные в деревянные сухопарные бочки по ГОСТ 8777—80 вместимостью

100 л, а также в специализированные мягкие контейнеры типов МКР-1,0 М, МКР-1,0 С, МК-1,5 Л.

Полиэтиленовый мешок или пленочный вкладыш подворачивают и прошивают вместе с бумажным или льно-джуто-кенафным мешком.

(Измененная редакция, Изм. № 1).

4.2. Транспортная маркировка — по ГОСТ 14192—77 с нанесением знака опасности по ГОСТ 19433—81, класс 9, подкласс 9.2 и шифра группы 922.

На каждую упаковочную единицу наносят надпись, содержащую следующие данные:

- а) наименование продукта;
- б) номер партии;
- в) обозначение настоящего стандарта.

(Измененная редакция, Изм. № 1).

4.3. (Исключен, Изм. № 1).

4.4. Серноокислый барий транспортируют всеми видами транспорта (кроме авиации) в крытых транспортных средствах в соответствии с правилами перевозок грузов, действующими на транспорте данного вида. Барий серноокислый, упакованный в мешки и бочки, транспортируют по ГОСТ 21929—76 на поддонах со скреплением пакета термоусадочной пленкой по ГОСТ 25951—83. Основные параметры и размеры пакетов, а также масса брутто должны соответствовать ГОСТ 24597—81. Специализированные мягкие контейнеры транспортируют по железной дороге в полувагонах.

(Измененная редакция, Изм. № 1).

5. ГАРАНТИИ ИЗГОТОВИТЕЛЯ

5.1. Изготовитель гарантирует соответствие серноокислого бария требованиям настоящего стандарта при соблюдении условий транспортирования и хранения.

5.2. Гарантийный срок хранения серноокислого бария — 1,5 года со дня изготовления.

Разд. 5. (Измененная редакция, Изм. № 1).

Разд. 6. (Исключен, Изм. № 1).

Изменение № 2 ГОСТ 11380—74 Барий серноокислый аккумуляторный. Технические условия**Утверждено и введено в действие Постановлением Государственного комитета СССР по управлению качеством продукции и стандартам от 07.12.89 № 3595****Дата введения 01.06.90**

Вводная часть. Второй абзац исключить.

Пункт 1.1. Таблица 1. Головка. Заменить слова: «Наименования показателей» на «Наименование показателя», «Нормы» на «Норма»;

пункт 6 исключить;

графа «Наименование показателя» Пункт 8. Заменить слово: «Потери» на «Массовая доля потерь»;

пункт 9. Заменить слово: «содержание» на «массовая доля» (2 раза);

пункт 10. Заменить слова и ссылку: «Остаток» на «Массовая доля остатка»; ГОСТ 3584—73 на ГОСТ 6613—86;

пункт 11. Заменить слова: «Насыпная масса» на «Насыпная плотность».

Пункт 1а.1 дополнить абзацем: «По степени воздействия на организм человека серноокислый барий относится к 4-му классу опасности в соответствии с ГОСТ 12.1.007—76. Предельно допустимая концентрация серноокислого бария в воздухе рабочей зоны составляет 6 мг/м³ по ГОСТ 12.1.005—88».

Пункты 3.2, 3.4.1 изложить в новой редакции: «3.2. Для проведения анализа и приготовления растворов применяют реактивы квалификаций «химически чистый» или «чистый для анализа».

Допускается применение других средств измерения с метрологическими характеристиками и оборудования с техническими характеристиками не хуже указанных, а также реактивов по качеству не ниже указанных в настоящем стандарте.

(Продолжение см. с. 270)

3.4.1. Средства измерения, аппаратура, реактивы и растворы

Весы лабораторные общего назначения по ГОСТ 24104—88 2-го и 3-го классов точности с наибольшими пределами взвешивания 200 и 1000 г соответственно.

Гири Г-2—210 и Г-3—210 по ГОСТ 7328—82.

Электродуховка муфельная с терморегулятором, обеспечивающая температуру нагрева 800—850 °С.

Шкаф электрический сушильный, обеспечивающий температуру нагрева 150—180 °С.

Плитка электрическая закрытого типа ЭПШ-1—08/220 по ГОСТ 14919—83.

Эксикатор любого исполнения по ГОСТ 25336—82.

Стакан В-1—250 ТС по ГОСТ 25336—82.

Тигли низкие 3 или 4 по ГОСТ 9147—80.

Стаканчики СВ по ГОСТ 25336—82.

Фильтры бумажные обеззоленные «синяя лента».

Цилиндры мерные 1—100 (250, 500) по ГОСТ 1770—74.

Пипетка 4—2—1 по ГОСТ 20292—74.

Колба мерная 1—1000—2 по ГОСТ 1770—74.

Силикагель технический по ГОСТ 3956—76, высушенный при 150—180 °С.

Кислота соляная по ГОСТ 3118—77.

Кислота серная по ГОСТ 4204—77.

Смесь кислот с массовой долей соляной кислоты 10 % и массовой долей серной кислоты 0,1 %, готовят следующим образом: 242,3 см³ соляной кислоты растворяют в 500 см³ воды, приливают при помощи пипетки 0,6 см³ серной кислоты и доводят объем раствора водой до 1 дм³.

Кислота азотная по ГОСТ 4461—77.

Серебро азотнокислородное по ГОСТ 1277—75, раствор с массовой долей 1 %.

Вода дистиллированная по ГОСТ 6709—72».

Пункт 3.4.2. Первый, второй абзацы изложить в новой редакции: «Взвешивают (2,0 ± 0,2) г серноокислого бария (результат в граммах записывают с точностью до четвертого десятичного знака), помещают в стакан, приливают
(Продолжение см. с. 271)

100 см³ раствора соляной кислоты и осторожно кипятят при перемешивании в течение 15 мин, разбавляя до 100 см³ водой, нагретой до кипения.

Затем фильтруют через плотный двойной фильтр «синяя лента», промывают до отрицательной реакции на ион хлора водой, нагретой до кипения;

третий абзац. Исключить слово: «фарфоровый»;

четвертый абзац. Заменить слова: «до четвертого десятичного знака» на «(результат в граммах записывают с точностью до четвертого десятичного знака)».

Пункт 3.4.3. Экспликация. Третий абзац перед словом «потери» дополнить словами: «массовая доля»;

последний абзац изложить в новой редакции: «За результат анализа принимают среднее арифметическое результатов двух параллельных определений, абсолютное расхождение между которыми не превышает допускаемое расхождение, равное 0,3 %, при доверительной вероятности $P = 0,95$ ».

Пункт 3.5.1 изложить в новой редакции: «3.5.1. Средства измерения, аппаратура, реактивы и растворы

Весы лабораторные общего назначения по ГОСТ 24104—88 2-го и 3-го классов точности с наибольшими пределами взвешивания 200 и 1000 г соответственно.

Гири Г-2—210 и Г-3—210 по ГОСТ 7328—82.

Цилиндры мерные 1—100(250, 500) по ГОСТ 1770—74.

Колбы мерные 1—250(1000)—2 по ГОСТ 1770—74.

Пипетки 2—2—25(10) по ГОСТ 20292—74.

Бюретка 3—2—25—0,1 по ГОСТ 20292—74.

Плитка электрическая закрытого типа ЭПШ-1—08/220 по ГОСТ 14919—83.

Ступка фарфоровая с пестиком по ГОСТ 9147—80.

Стаканчики СВ по ГОСТ 25336—82.

Колба Кн-2—500 ТС по ГОСТ 25336—82.

Воронка лабораторная по ГОСТ 25336—82.

Фильтры бумажные обеззоленные «синяя лента».

Кислота соляная по ГОСТ 3118—77, раствор с массовой долей 0,5 %.

Аммоний хлористый по ГОСТ 3773—72, раствор с массовой долей 10 %.

Калия гидроокись по ГОСТ 24363—80, раствор концентрации $c(\text{KOH}) = 5$ моль/дм³.

Цинк по ГОСТ 3640—79 марки ЦВ или ЦО в чушках (для установления поправочного коэффициента), раствор концентрации $c(\text{Zn}^{2+}) = 0,05$ моль/дм³; готовят по ГОСТ 10398—76.

Соль динатриевая этилендиамин-N, N, N', N'-тетрауксусной кислоты, 2-водная (трилон Б) по ГОСТ 10652—73, раствор концентрации $c(\text{C}_{10}\text{H}_{14}\text{N}_2\text{Na}_2\text{O}_8 \cdot 2\text{H}_2\text{O}) = 0,025$ моль/дм³; готовят следующим образом: 9,31 г трилона Б растворяют в воде (если раствор мутный, его фильтруют), затем переносят в мерную колбу вместимостью 1000 см³. Объем раствора доводят до метки водой и хорошо перемешивают.

Поправочный коэффициент раствора трилона Б устанавливают в соответствии с ГОСТ 10398—76 по раствору соли цинка, отбирая для титрования 10 см³ раствора концентрации $c(\text{Zn}^{2+}) = 0,05$ моль/дм³. Поправочный коэффициент раствора трилона Б вычисляют по формуле

$$K = \frac{10 \cdot 2}{V},$$

где V — объем раствора трилона Б концентрации $c(\text{C}_{10}\text{H}_{14}\text{N}_2\text{Na}_2\text{O}_8 \cdot 2\text{H}_2\text{O}) = 0,025$ моль/дм³, израсходованный на титрование, см³.

Спирт этиловый ректификованный технический по ГОСТ 18300—87, выший сорт.

Метиловый красный (индикатор), спиртовой раствор с массовой долей 0,1 %.

Калий хлористый по ГОСТ 4234—77.

(Продолжение см. с. 272)

Флуорексон (индикатор).

Тимолфталексон (индикатор).

Смешанный индикатор, готовят следующим образом: 0,1 г флуорексона и 0,1 г тимолфталексона растирают в ступке с 15 г хлористого калия.

Вода дистиллированная по ГОСТ 6709—72*.

Пункт 3.5.2. Первый абзац. После слов «десятичного знака» закрыть скобку; исключить слова: «вместимостью 500 см³».

второй абзац. Исключить слова: «вместимостью 500 см³».

Пункт 3.5.3. Эспликация. Второй абзац после слов «трилона Б» изложить в новой редакции: «концентрации $c(C_{10}H_{14}N_2Na_2O_8 \cdot 2H_2O) = 0,025$ моль/дм³, израсходованный на титрование, см³»;

третий абзац после слов «трилона Б» изложить в новой редакции: «концентрации $c(C_{10}H_{14}N_2Na_2O_8 \cdot 2H_2O) = 0,025$ моль/дм³, г»;

дополнить абзацем (после третьего): « K — поправочный коэффициент раствора трилона Б концентрации $c(C_{10}H_{14}N_2Na_2O_8 \cdot 2H_2O) = 0,025$ моль/дм³»;

четвертый абзац перед словом «потери» дополнить словами: «массовая доля»;

последний абзац изложить в новой редакции: «За результат анализа принимают среднее арифметическое результатов двух параллельных определений, относительное расхождение между которыми не превышает допускаемое расхождение, равное 20 %, при доверительной вероятности $P = 0,95$ ».

Пункт 3.6.1 изложить в новой редакции: «3.6.1. Средства измерения, аппаратура, реактивы и растворы

Весы лабораторные общего назначения по ГОСТ 24104—88 2-го и 3-го классов точности с наибольшими пределами взвешивания 200 и 1000 г соответственно.

Гири Г-2—210 и Г-3—210 по ГОСТ 7328—82.

Фотоэлектроколориметр типа ФЭК-56, ФЭК-60 или других типов.

Пипетки 2—2—10(20) по ГОСТ 20292—74.

Колбы мерные 1—100 (250, 500, 1000)—2 по ГОСТ 1770—74.

Цилиндры мерные 1—10 (25, 100, 250, 500) по ГОСТ 1770—74.

Бюретки 6—2—5 (10)—0,02 по ГОСТ 20292—74.

Бумага универсальная индикаторная.

Стаканчики СВ по ГОСТ 25336—82.

Воронка лабораторная по ГОСТ 25336—82.

Колба Кн-2—500 ТС по ГОСТ 25336—82.

Фильтры бумажные обеззоленные «синяя лента».

Кислота соляная по ГОСТ 3118—77, раствор, разбавленный 1:4 по объему, и раствор с массовой долей 25 %.

Аммиак водный по ГОСТ 3760—79, раствор с массовой долей 10 %.

2,2'-Дипиридил, раствор готовят следующим образом: 2,5 г реактива растворяют в 25 см³ этилового спирта и разбавляют водой до 500 см³.

Кислота аскорбиновая, водный раствор с массовой долей 5 % (следует беречь от воздействия света, воздуха и тепла, сохранять в темной склянке); годен не более двух недель.

Раствор железа, содержащий 1 мг Fe³⁺ в 1 см³; готовят по ГОСТ 4212—76 (раствор А).

10 см³ раствора А разбавляют водой до 1 дм³ (раствор Б). 1 см³ раствора Б содержит 0,01 мг Fe³⁺, годен в течение суток.

Спирт этиловый ректификованный технический по ГОСТ 18300—87, высший сорт.

Вода дистиллированная по ГОСТ 6709—72*.

Пункт 3.6.2. Заменить слова: «стандартные растворы» на «градуировочные растворы» (4 раза), «микробюреткой» на «бюреткой», «25 %-ного раствора соляной кислоты» на «раствора соляной кислоты с массовой долей 25 %» (2 раза).

Пункт 3.6.3. Первый абзац. Исключить слова: «вместимостью 500 см³»; заменить слова: «разбавляют 1:4» на «разбавленного 1:4 по объему»;

(Продолжение см. с. 273)

третий абзац. Заменить слова: «25 %-ного раствора соляной кислоты» на «раствора соляной кислоты с массовой долей 25 %»; после слов «по 5 см³» дополнить словом: «растворов».

Пункт 3.6.4. Экспликация. Третий абзац перед словом «потери» дополнить словами. «массовая доля»,

последний абзац изложить в новой редакции: «За результат анализа принимают среднее арифметическое результатов двух параллельных определений, относительное расхождение между которыми не превышает допускаемое расхождение, равное 20 %, при доверительной вероятности $P = 0,95$ ».

Пункт 3.7. Заменить слово: «содержания» на «массовой доли».

Пункт 3.7.1 изложить в новой редакции: «3.7.1. Средства измерения, аппаратура, реактивы и растворы

Весы лабораторные общего назначения по ГОСТ 24104—88 2-го класса точности с наибольшим пределом взвешивания 200 г.

Гири Г-2—210 по ГОСТ 7328—82.

Колба мерная 1—250—2 по ГОСТ 1770—74.

Пипетка 2—2—100 по ГОСТ 20292—74.

Цилиндры мерные 1—5 по ГОСТ 1770—74.

Бюретка 6—2—10—0,02 по ГОСТ 20292—74.

Колбы Кн-2—250 (500) ТС по ГОСТ 25336—82.

Воронка лабораторная по ГОСТ 25336—82.

Фильтры бумажные обеззоленные «синяя лента».

Стаканчики СВ по ГОСТ 25336—82.

Плитка электрическая закрытого типа ЭПШ-1—08/220 по ГОСТ 14919—83.

Ртуть (II) азотнокислая 1-водная по ГОСТ 4520—78, раствор концентрации $c(1/2\text{Hg}(\text{NO}_3)_2 \cdot \text{H}_2\text{O}) = 0,1$ моль/дм³.

Кислота азотная по ГОСТ 4461—77 плотностью 1,4 г/см³.

Натрий нитропруссидный, раствор с массовой долей 10 %.

Вода дистиллированная по ГОСТ 6709—72».

Пункт 3.7.2. Первый абзац. Заменить слова: «горячей воды» на «воды, нагретой до кипения», «плотный» на «бумажный»;

второй абзац. Заменить слова: «микробюретки» на «бюретки»; после слов «ртути до» дополнить словом: «появления».

Пункт 3.7.3. Экспликация. Второй, третий абзацы после слова «точно» дополнить формулой: $c(1/2\text{Hg}(\text{NO}_3)_2 \cdot \text{H}_2\text{O}) =$;

четвертый абзац перед словом «потери» дополнить словами: «массовая доля»;

последний абзац изложить в новой редакции: «За результат анализа принимают среднее арифметическое результатов двух параллельных определений, относительное расхождение между которыми не превышает допускаемое расхождение, равное 20 %, при доверительной вероятности $P = 0,95$ ».

Пункт 3.8 исключить.

Пункт 3.9. Заменить слово: «содержания» на «массовой доли».

Пункт 3.9.1а изложить в новой редакции: «3.9.1а. Средства измерения, аппаратура и реактивы

Весы лабораторные общего назначения по ГОСТ 24104—88 2-го класса точности с наибольшим пределом взвешивания 200 г.

Гири Г-2—210 по ГОСТ 7328—82.

Шкаф электрический сушильный, обеспечивающий температуру нагрева $(120 \pm 5)^\circ\text{C}$.

Эксикатор любого исполнения по ГОСТ 25336—82.

Силикагель по ГОСТ 3956—76, высушенный при 150—180 °С.

Стаканчики СВ по ГОСТ 25336—82».

Пункт 3.9.1. Первый абзац. Заменить слова: «в алюминиевой кювете (стандартной для взвешивания с притертой крышкой)» на «в стаканчике для взвешивания (или алюминиевой кювете)».

Пункт 3.9.2. Последний абзац изложить в новой редакции: «За результат анализа принимают среднее арифметическое результатов двух параллельных

(Продолжение см. с. 274)

определений, относительное расхождение между которыми не превышает допускаемое расхождение, равное 5 %, при доверительной вероятности $P = 0,95$.

Пункт 3.10 после слова «Определение» дополнить словами: «массовой доли».

Пункт 3.10.1а изложить в новой редакции: «3.10.1а. Средства измерения, аппаратура, реактивы

Весы лабораторные общего назначения по ГОСТ 24104—88 2-го класса точности с наибольшим пределом взвешивания 200 г.

Гири Г-2—210 по ГОСТ 7328—82.

Шкаф электрический сушильный, обеспечивающий температуру нагрева 150—180 °С.

Электродуховка муфельная с терморегулятором, обеспечивающая температуру нагрева 500—600 °С.

Экспикатор любого исполнения по ГОСТ 25336—82.

Тигли низкие 3 или 4 по ГОСТ 9147—80.

Силикагель по ГОСТ 3956—76, высушенный при 150—180 °С.

Пункт 3.10.2. Последний абзац изложить в новой редакции: «За результат анализа принимают среднее арифметическое результатов двух параллельных определений, относительное расхождение между которыми не превышает допускаемое расхождение, равное 5 %, при доверительной вероятности $P = 0,95$ ».

Пункт 3.11.1 изложить в новой редакции: «3.11.1. Средства измерения, аппаратура, реактивы

Весы лабораторные общего назначения по ГОСТ 24104—88 2-го и 3-го классов точности с наибольшими пределами взвешивания 200 и 1000 г соответственно.

Гири Г-2—210 и Г-3—210 по ГОСТ 7328—82.

Ступка с пестиком по ГОСТ 9147—80.

Термометр стеклянный ртутный с пределами измерения от 0 до + 50 °С.

Тигли низкие 3 или 4 или чашка по ГОСТ 9147—80.

Установка для определения фракционного состава (черт. 1), состоит из следующих элементов: цилиндрического сосуда вместимостью 4—5 дм³ для приготовления суспензии, пропеллерной мешалки с частотой вращения 200—250 мин⁻¹, пипетки (черт. 2) вместимостью 10 см³, термометра, вспомогательного сосуда для взятия пробы с помощью вакуума, горловина которого через трехходовой кран соединена с пипеткой. На ножке пипетки нанесены две метки — на расстоянии 100 и 40 мм от ее нижнего края. Пипетку закрепляют на штативе так, чтобы она могла плавно подниматься и опускаться по стержню. На стержне устанавливают шкалу для отсчета высоты положения держателя с пипеткой.

Аммоний лимоннокислый по ТУ 6—09—01—768—89.

Вода дистиллированная по ГОСТ 6709—72».

Пункт 3.11.2. Второй абзац. Заменить ссылку: «по п. 3.11.1» на «с помощью пропеллерной мешалки. Для улучшения перемешивания в суспензию параллельно оси мешалки опускают лопаточку из стекла или пластмассы»;

третий абзац. Заменить слова: «после чего крана пипетки» на «после чего кран пипетки», «внешней атмосферой» на «атмосферой».

Пункт 3.11.3. Последний абзац изложить в новой редакции: «За результат анализа принимают среднее арифметическое результатов двух параллельных определений, абсолютное расхождение между которыми не превышает допускаемое расхождение, равное 2,5 %, при доверительной вероятности $P = 0,95$ ».

Пункт 3.12 после слова «Определение» дополнить словами: «массовой доли».

Пункт 3.12.1 изложить в новой редакции: «3.12.1. Средства измерения, аппаратура

Весы лабораторные общего назначения по ГОСТ 24104—88 2-го и 3-го классов точности с наибольшими пределами взвешивания 200 и 1000 г соответственно.

Гири Г-2—210 и Г-3—210 по ГОСТ 7328—82.

(Продолжение см. с. 275)

Сито с сеткой № 016К по ГОСТ 6613—86 диаметром 100 мм и высотой 30—35 мм.

Кисть № 18—20 из конского волоса.

Пункт 3.12.3. Последний абзац изложить в новой редакции: «За результат анализа принимают среднее арифметическое результатов двух параллельных определений, относительное расхождение между которыми не превышает допускаемое расхождение, равное 5 %, при доверительной вероятности $P = 0,95$ ».

Пункты 3.13—3.13.2 изложить в новой редакции: «3.13. Определение насыпной плотности

3.13.1. Средства измерения, аппаратура

Весы лабораторные общего назначения по ГОСТ 24104—88 2-го и 3-го классов точности с наибольшими пределами взвешивания 200 и 1000 г соответственно.

Гири Г-2—210 и Г-3—210 по ГОСТ 7328—82.

Сито с сеткой № 0315Н по ГОСТ 6613—86.

Кисть № 18—20 из конского волоса.

Волюмометр (черт. 3), изготовленный из органического стекла по ГОСТ 17622—72 или стекла. Поверхность скольжения наклонных полок должна быть чистой и гладкой.

Цилиндр 1—100 по ГОСТ 1770—74, обрезанный до метки 20 см³ (мерник).

3.13.2. Проведение анализа

Волюмометр и сито закрепляют на штативе строго вертикально: волюмометр—на расстоянии 50 мм от дна мерника, сито—непосредственно над верхним отверстием волюмометра.

Взвешивают мерник без продукта (результат в граммах записывают до второго десятичного знака).

Сернистый барий насыпают небольшими порциями на сито и слегка протирают кистью для свободного падения продукта через волюмометр.

После заполнения мерника поверхность продукта уравнивают с краями мерника при помощи ножа (или линейки), избегая толчков или колебаний мерника.

После этого, слегка постучав по сосуду, чтобы продукт осел и не рассыпался при взвешивании, следует очистить его снаружи от прилипших частиц и взвесить (результат взвешивания в граммах записывают до второго десятичного знака)».

Пункт 3.13.3. Последний абзац изложить в новой редакции: «За результат анализа принимают среднее арифметическое результатов двух параллельных оп-

(Продолжение см. с. 276)

ределений, относительное расхождение между которыми не превышает допускаемое расхождение, равное 15 %, при доверительной вероятности $P=0,95$.

Пункт 4.1 изложить в новой редакции: «4.1. Серноокислый барий упаковывают в полиэтиленовые мешки по ГОСТ 17811—78 или в пленочные мешки-вкладыши по ГОСТ 19360—74, вложенные в льно-джуто-кенафные мешки по ГОСТ 18225—72 массой нетто 50 кг или вложенные в четырех-, пятислойные бумажные мешки по ГОСТ 2226—88 марок БМ, ПМ с массой нетто в соответствии с ГОСТ 2226—88. Допускаемое отклонение массы мешка с продуктом ± 1 кг.

По согласованию с потребителем допускается упаковывание серноокислого бария в полиэтиленовые мешки по ГОСТ 17811—78 или в пленочные мешки-вкладыши по ГОСТ 19360—74, вложенные в деревянные сухотарные бочки по ГОСТ 8777—80 вместимостью $100 \cdot \text{дм}^3$, а также в специализированные мягкие контейнеры типов МКР-1,0 М по ТУ 6—19—264—87, МКР-1,0 С по ТУ 6—19—74—77, МК-1,5 Л по ТУ 6—52—04—89.

Полиэтиленовый мешок или пленочный вкладыш подворачивают и прошивают вместе с бумажным или льно-джуто-кенафным мешком. При укладывании в деревянные бочки полиэтиленовых мешков или пленочных вкладышей с продуктом допускается завязывание их двойным узлом.

Пункт 4.2. Первый абзац. Исключить слова: «с нанесением знака опасности по ГОСТ 19433—81 (класс 9, подкласс 9.2, шифр группы 922)».

Пункт 4.4 после слов «данного вида» изложить в новой редакции: «По железной дороге серноокислый барий транспортируют повагонными отправками.

Серноокислый барий, упакованный в мешки и бочки, транспортируют пакетами по ГОСТ 26663—85 с использованием поддонов по ГОСТ 9078—84 или ГОСТ 9557—87. Средства крепления — по ГОСТ 21650—76, габаритные размеры и масса брутто транспортного пакета должны соответствовать ГОСТ 24597—81.

Продукт, упакованный в мягкие специализированные контейнеры, транспортируют открытым подвижным составом в соответствии с техническими условиями погрузки и крепления грузов, утвержденными Министерством путей сообщения СССР, без перегрузок в пути следования, с погрузкой и выгрузкой на подъездных путях грузовладельцев».

Раздел 4 дополнить пунктом — 4.5: «4.5. Серноокислый барий хранят в закрытых складских помещениях, предохраняя от попадания влаги.

Допускается хранение серноокислого бария, упакованного в мягкие специализированные контейнеры, на открытых площадках».

Редактор *Р. С. Федорова*
Технический редактор *Н. В. Келейникова*
Корректор *Е. И. Евтеева*

Сдано в наб. 30.04.85 Подп. в печ. 27.06.85 1,25 усл. п. л. 1,375 усл. кр.-отт. 1,20 уч.-изд. л.
Тир. 8.000 Цена 5 коп.

Ордена «Знак Почета» Издательство стандартов, 123840, Москва, ГСП, Новопресненский пер., 3
Тип. «Московский печатник». Москва, Лялин пер., 6. Зак. 643