

ГОСТ 11127—78

МЕЖГОСУДАРСТВЕННЫЙ СТАНДАРТ

---

# БАРАБАНЫ ДЕРЕВЯННЫЕ ДЛЯ СТАЛЬНЫХ КАНАТОВ

ТЕХНИЧЕСКИЕ УСЛОВИЯ

Издание официальное



Москва  
Стандартинформ  
2008

## БАРАБАНЫ ДЕРЕВЯННЫЕ ДЛЯ СТАЛЬНЫХ КАНАТОВ

### Технические условия

ГОСТ  
11127—78

Wooden drums for wire ropes. Specifications

МКС 55.140  
ОКП 53 7333

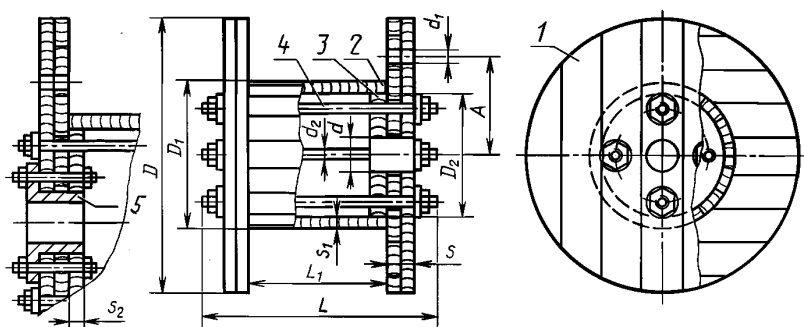
Дата введения 01.01.80

Настоящий стандарт распространяется на деревянные барабаны, предназначенные для стальных канатов, изготавливаемых для нужд народного хозяйства и экспорта.

### 1. ОСНОВНЫЕ ПАРАМЕТРЫ И РАЗМЕРЫ

1.1. Конструкция барабанов должна соответствовать указанной на чертеже.

Размеры барабанов в зависимости от назначения должны соответствовать указанным в табл. 1.



1 — щека; 2 — шейка; 3 — круг шейки; 4 — шпилька; 5 — втулка

Т а б л и ц а 1

Р а з м е р ы, мм

Номер барабана	Диаметр			Длина шейки $L_1$	Толщина			Диаметр отверстий		Расстояние от отверстия пальце-водителя до оси барабана $A$ , не более	Шпильки		
	щеки $D$	шейки $D_1$	круга шейки $D_2$		щеки $s$	шейки $s_1$	круга шейки $s_2$	по оси барабана $d$	пальце-водителя, не менее $d_1$		Диаметр $d_2$	Длина $L$	Количество, шт. не менее
4	400	250	210	340	50	19	25	52	40	155	12	500	4
5	500	250	210	340	50	19	25	52	40	155	12	500	4
6	600	300	250	400	50	25	25	52	40	155	16	550	4
7	700	300	250	400	50	25	25	52	40	155	16	550	4
8	800	400	350	500	50	25	25	52	40	300	16	650	4
9	900	400	350	630	50	25	32	52	40	300	16	780	4
9a	900	400	350	500	50	25	25	52	40	300	16	650	4
10a	1000	400	336	630	50	32	32	72	40	300	16	780	4
11	1100	500	436	800	64	32	40	72	40	350	16	980	6
12	1200	500	436	800	64	32	40	72	40	350	16	980	6
13	1300	600	520	800	64	40	40	72	40	350	16	980	6
14	1400	600	520	800	80	40	40	72	40	350	16	1020	6
15	1500	600	520	800	80	40	40	92	40	350	20	1020	6
16	1600	700	620	1000	80	40	40	92	40	350	20	1230	8
18	1800	750	670	1000	80	40	40	92	40	350	20	1230	8
20	2000	900	800	1120	100	50	50	140	40	500	20	1400	8
20a	2000	900	800	1370	120	50	50	140	40	500	20	1680	8
22	2200	900	800	1120	100	50	50	140	40	500	20	1400	8
22a	2200	900	800	1370	120	50	50	140	40	500	20	1680	8
24	2400	1000	900	1250	100	50	50	140	40	500	20	1530	8
24a	2400	1000	900	1370	120	50	50	140	40	500	20	1680	8
26	2600	1100	1000	1370	120	50	50	140	40	500	20	1680	8

Барабаны для закрытых канатов (из круглой и фасонной проволоки)

166	1600	1180	1080	1000	100	50	50	125	40	350	16	1280	6
186	1800	1180	1080	1000	100	50	50	125	40	350	16	1280	6
206	2000	1440	1340	1000	100	50	50	125	40	500	20	1280	8
226	2200	1600	1500	1000	100	50	50	125	40	670	20	1280	8
23	2300	1600	1500	1000	100	50	50	145	40	670	20	1280	8
25	2500	1825	1725	1200	100	50	50	145	40	670	24	1480	8
266	2600	1825	1725	1400	100	50	50	145	40	670	24	1680	8
28	2800	2025	1925	1400	100	50	50	145	40	670	24	1680	10
29	2900	2400	2300	1500	100	50	50	145	40	670	24	1780	10
30	3000	2400	2300	1500	100	50	50	245	—	—	24	1780	10
31	3100	2400	2300	1700	100	50	50	245	—	—	24	1990	12
32	3200	2500	2400	1700	100	50	50	245	—	—	24	1990	12
33	3300	2800	2700	1700	100	50	50	245	—	—	24	1990	12
35	3500	3150	3050	1800	100	50	50	245	—	—	30	2100	12
37	3700	3100	3000	1520	100	50	50	245	—	—	30	1800	12

Усиленные барабаны для закрытых канатов больших длин и массой свыше 15 т

26y	2600	1825	1665	1400	150	80	60	273	100	750	24	1780	18
28y	2800	2025	1865	1400	150	80	60	273	100	750	24	1780	18
29y	2900	2400	2240	1500	150	80	60	273	100	750	24	1880	18
30y	3000	2400	2240	1500	180	80	80	273	100	750	30	1940	18
31y	3100	2400	2240	1700	180	80	80	273	100	750	30	2140	18
32y	3200	2500	2340	1700	180	80	80	273	100	750	30	2140	18
33y	3300	2800	2640	1700	180	80	80	273	100	750	30	2140	18
35y	3500	3150	2990	1800	180	80	80	273	100	750	30	2260	18

### С. 3 ГОСТ 11127—78

#### Примечания:

1. Номер барабана является кратным диаметру щеки и указывает диаметр щеки в дециметрах.
  2. Допускается изготавливать барабаны № 25, 26б, 28 и 29 для канатов массой более 15 т с диаметром осевого отверстия  $d$  245 мм.
  3. а — барабан с измененной длиной шейки для обычных канатов;  
б — барабан с измененными параметрами шейки для закрытых канатов.
  4. Допускается изготавливать барабаны с измененными параметрами шейки, при этом соотношение диаметра шейки барабана и диаметра каната должно соответствовать требованиям нормативно-технической документации на канаты.
  5. Допускается по согласованию с потребителем для изготовления круга шейки барабанов с № 4 по № 18 включительно применение досок других толщин.
- 1.2. Ширина досок в зависимости от номера барабана должна соответствовать указанной в табл. 2.

Т а б л и ц а 2

Номер барабана	Ширина доски, мм	
	для щеки и круга шейки, не менее	для шейки, не более
4—7	70	60
8—13	80	70
14—18	100	80
20—26	130	100
28—37	150	150

Примечание. В усиленных барабанах ширина досок шейки должна быть не более 100 мм.

Пример условного обозначения усиленного барабана номера 26:

*Б—26у ГОСТ 11127—78*

1.3. Толщина досок обшивки барабанов для обычных канатов должна быть 19—32 мм, для закрытых канатов — 25—40 мм.

#### (Измененная редакция, Изм. № 1, 2).

1.4. Предельные отклонения размеров деталей барабанов не должны превышать:  
по диаметру шейки и щеки

±10 мм — для барабанов с № 4 по 10 включ.;

±20 мм — для барабанов с № 11 по 29 включ.;

±30 мм — для барабанов с № 30 и выше, в том числе усиленных  
по длине досок шейки

±2 мм — для длины до 500 мм;

±3 мм — для длины от 500 до 1250 мм;

±4 мм — для длины более 1250 мм.

Предельные отклонения размеров деталей барабанов для канатов для экспорта по длине досок шейки допускаются равными ±2 мм для всех размеров:

по толщине щеки

±4 мм — для барабанов № 4—13 включ.;

±6 мм » » № 14—37 включ.;

±8 мм » » № 26у—35у включ.;

по длине деталей

обшивка — ±5 мм,

шпильки — ±5 мм длиной до 1000 мм.

±10 мм длиной св. 1000 мм.

#### (Измененная редакция, Изм. № 2).

## 2. ТЕХНИЧЕСКИЕ ТРЕБОВАНИЯ

2.1. Барабаны должны изготавливаться в соответствии с требованиями настоящего стандарта по чертежам, утвержденным в установленном порядке.

2.2. Для изготовления барабанов должны применяться пиломатериалы без гнили хвойных пород по ГОСТ 8486 и ГОСТ 24454 и мягких лиственных пород и березы по ГОСТ 2695. Для обшивки барабанов с канатами, используемых для нужд народного хозяйства, допускается применение необрезных пиломатериалов.

Барабаны для канатов для экспорта и усиленные барабаны должны изготавливаться из пиломатериалов хвойных пород по ГОСТ 8486 не ниже 3-го сорта.

**(Измененная редакция, Изм. № 1).**

2.3. Влажность пиломатериалов для изготовления барабанов должна быть не более 22 %. Допускается по согласованию с потребителем применение пиломатериалов повышенной влажности только для нужд народного хозяйства.

2.4. Наружные слои щек барабанов и наружная сторона досок обшивки должны изготавливаться из досок с параметрами шероховатости поверхности  $Rm_{\max}$  не более 1250 мкм по ГОСТ 7016, при поставке канатов для экспорта — из строганных с наружной стороны досок с параметрами шероховатости поверхности  $Rm_{\max}$  не более 500 мкм по ГОСТ 7016.

Допускается для канатов, предназначенных для экспорта, изготавливать наружные слои щек барабанов из нестроганных досок, при этом наружные стороны щек обивают фанерой по ГОСТ 3916.1, ГОСТ 3916.2 или древесно-волокнуистой плитой по ГОСТ 4598.

**(Измененная редакция, Изм. № 2).**

2.5. Доски щек, шейки и круга шейки должны иметь параллельные стороны. Торцы досок должны быть опилены под прямым углом. Допускается изготовление щек и круга шейки из досок, опиленных по сбегу.

В наружном слое щек барабанов для канатов для экспорта не допускается использование досок, опиленных по сбегу.

2.6. Щеки барабанов должны состоять из двух слоев досок. Толщина досок в слое должна быть одинаковой. Допускается изготовление щек у барабанов № 14 и выше из трех слоев при сохранении толщины щеки, указанной в табл. 1. Щеки усиленных барабанов должны состоять из трех или четырех слоев досок.

В разных слоях щек толщина тонких досок должна составлять не менее 60 % толщины толстых досок, при этом более тонкие доски должны находиться на внутренней стороне щеки.

2.7. Доски одного слоя в щеках должны быть расположены под прямым углом к доскам смежного слоя.

При изготовлении щек усиленных барабанов из трех слоев доски одного слоя должны быть расположены под углом 60° к доскам каждого из двух других слоев.

2.8. Доски щек должны плотно прилегать друг к другу. Зазоры между отдельными досками в слое и между слоями допускаются: не более 6 мм — для барабанов под канаты для экспорта, не более 8 мм — для барабанов под обычные канаты.

Допускается увеличение зазора между отдельными досками в слое до 15 мм в период транспортирования и хранения готовых барабанов, предназначенных для нужд народного хозяйства.

**(Измененная редакция, Изм. № 2).**

2.9. Щеки барабана должны быть параллельны и перпендикулярны шейке и оси барабана.

Предельные отклонения от перпендикулярности щек не должны превышать:

±3 мм — для барабанов с № 4 по 7 включ.;

±5 мм — для барабанов с № 8 по 28 включ.;

±7 мм — для барабанов с № 29 и выше.

2.10. К внутренним сторонам щек прочно прибивают круги шейки, центр которых должен совпадать с геометрическим центром щеки.

Круги шейки должны состоять из сплошного ряда досок. Доски круга шейки прибиваются не менее чем четырьмя гвоздями каждая под прямым углом к доскам внутренней поверхности щеки. Допускается круг шейки у барабанов № 18 и выше изготавливать из отдельных сегментов, образующих по наружному очертанию правильную окружность. Число сегментов должно быть равно числу шпилек, скрепляющих щеки барабана.

## С. 5 ГОСТ 11127—78

2.11. Щеки барабанов должны прочно соединяться шпильками, изготовленными по нормативно-технической документации. Шпильки располагают по концентрической окружности относительно оси барабана на одинаковом расстоянии друг от друга. Расстояние от внутренней поверхности досок шейки до шпильки должно составлять для обычных барабанов 30—40 мм, для усиленных — 30—50 мм.

Допускается расположение шпилек между кромками досок шейки.

2.12. Шпильки закрепляются гайками по ГОСТ 5915. Концы шпилек должны выступать над гайками не более чем на 15 мм. Под гайки ставят по одной круглой шайбе по ГОСТ 6958.

Для барабанов № 16 и выше ставят одну или две шайбы общей толщиной не менее 8 мм. Допускается использовать круглые и квадратные шайбы по нормативно-технической документации.

2.13. Барабаны должны изготавливаться с осевыми отверстиями в центре каждой щеки и одним или двумя отверстиями на одной или обеих щеках для пальцевода.

2.14. Осевое отверстие барабана должно совпадать с геометрической осью барабана. Смещение оси отверстия барабана по отношению к центру окружности щек не должно превышать:

5 мм — для барабанов с № 4 по 10 включ.;

10 мм — для барабанов с № 11 по 28 включ. и усиленных;

15 мм — для барабанов с № 29 и выше.

2.15. В осевые отверстия барабанов с № 15 вставляют втулки из чугуна не ниже марки СЧ 12—28 по ГОСТ 1412 или из стали штампованные или сварные. Посадка втулки должна быть плотной, а крепление втулки должно производиться не менее чем четырьмя болтами по ГОСТ 7798 и ГОСТ 7796 или шпильками диаметром не менее 16 мм.

Под гайки с внутренней стороны круга шейки ставят шайбы, предусмотренные п. 2.12.

В усиленных барабанах в осевое отверстие вместо втулки должны быть вставлена металлическая труба по ГОСТ 8732, ГОСТ 10704 наружным диаметром 273 мм с толщиной стенки 8—9 мм.

Осевые отверстия и отверстия для шпилек должны соответствовать диаметрам втулок и шпилек с допуском не более +2 мм. Для барабанов с № 24 и выше допуск на осевые отверстия для втулок не должен превышать +4 мм.

**(Измененная редакция, Изм. № 1).**

2.16. В барабанах с № 16 ставится один дополнительный круг шейки, а с № 24 и выше — два круга.

Крути шейки в барабанах с № 35 и выше должны связываться между собой укосинами размерами 746×100×100 мм в количестве 4 шт.

2.17. В средней части шейки усиленного барабана должен быть установлен дополнительный двухслойный круг из досок толщиной 40—60 мм.

2.18. Шейка барабана набирается из досок, прибиваемых вплотную друг к другу.

Между отдельными досками шейки допускаются зазоры до 8 мм.

На шейке барабана допускается шель для крепления конца каната к шпильке.

Доски шейки должны плотно прилегать к щеке барабана. Допускаются зазоры между щекой барабана и отдельными досками шейки:

не более 3 мм — для барабанов с № 4 по 12 включ.;

не более 6 мм — для барабанов с № 13 и выше.

**(Измененная редакция, Изм. № 2).**

2.19. Гвозди, соединяющие доски щек, должны быть забиты правильными концентрическими рядами, число которых для различных номеров барабанов должны соответствовать указанному в табл. 3.

Т а б л и ц а 3

Номер барабана	Количество концентрических рядов, шт.
4—11	2
12—22	3
23—28	5
29—37	7

Первый ряд гвоздей должен быть расположен на расстоянии не более 50 мм, в усиленных барабанах—100 мм от края щеки. В каждом концентрическом ряду в каждую доску должно быть забито не менее четырех, в усиленных барабанах — не менее двух гвоздей.

В усиленных барабанах каждая

доска щеки дополнительно соединяется двумя болтами М16 по ГОСТ 7798 и ГОСТ 7796, расположенными в первом концентрическом ряду гвоздей по одному на сторону.

Болты должны быть затянуты так, чтобы головки их находились на внутренней стороне щеки, утопленными в древесину.

Шляпки гвоздей должны быть расположены на внутренней стороне, а концы их загнуты и утоплены в древесину с наружной стороны.

В барабанах для канатов для экспорта шляпки гвоздей должны размещаться с наружной стороны щек, а выступающие концы гвоздей длиной не менее 10 мм с внутренней стороны должны быть загнуты и тщательно утоплены в древесину.

**(Измененная редакция, Изм. № 1).**

2.20. Доски шейки шириной до 100 мм прибиваются к кругу шейки одним, а свыше 100 мм — двумя гвоздями с каждой стороны. Каждая вторая доска шейки барабанов прибивается одним гвоздем к дополнительным кругам шейки.

Гвозди должны соответствовать ГОСТ 4034 или ГОСТ 4028.

2.21. Барабаны с № 20 и выше, предназначенные для канатов, отгружаемых в районы Арктики, Крайнего Севера, труднодоступные районы и для экспорта, должны изготавливаться с торцами щек, усиленными сегментами: 8 шт. для барабанов с № 20 по 33 на каждой щеке, 12 шт. с № 35 по 37. Сегмент изготавливается из одной доски толщиной 40 мм для барабанов с № 20 по 22, 50 мм — с № 24 и выше.

**(Измененная редакция, Изм. № 1).**

2.22. По требованию внешнеэкономических организаций барабаны для канатов в страны с тропическим климатом должны быть антисептированы в соответствии с ГОСТ 15155.

Антисептирование может быть заменено окраской наружных сторон щек барабана перхлорвиниловыми или пентафталевыми эмалями в соответствии с ГОСТ 9.401 или масляными красками. Эмаль и краска должны быть светлых тонов, при этом в масляные краски и эмали вводится 3 % салициланилида.

**(Измененная редакция, Изм. № 2).**

2.23. **(Исключен, Изм. № 2).**

2.24. М а р к и р о в к а

2.24.1. На одной из щек барабана с наружной стороны должна быть нанесена несмываемой краской маркировка, содержащая: товарный знак или наименование предприятия-изготовителя; обозначение настоящего стандарта; номер барабана.

**(Поправка).**

2.24.2. Транспортная маркировка — по ГОСТ 14192.

2.25. У п а к о в к а

2.25.1. Каждую пачку комплектов досок щек перевязывают в двух местах поперек проволокой диаметром 1,2—1,8 мм по ГОСТ 3282.

Масса пачки досок шейки должна быть не более 50 кг.

2.24, 2.25. **(Введены дополнительно, Изм. № 2).**

### 3. ПРАВИЛА ПРИЕМКИ

3.1. Барабаны предъявляют к приемке партиями. Партией считают количество барабанов одного размера, оформленное одним документом о качестве, содержащим:

наименование предприятия-изготовителя и его товарный знак;

условное обозначение барабана;

результаты контроля;

обозначение настоящего стандарта.

3.2. Каждый барабан подвергают контролю на соответствие всем требованиям настоящего стандарта.

**(Измененная редакция, Изм. № 1).**

### 4. МЕТОДЫ КОНТРОЛЯ

4.1. **(Исключен, Изм. № 1).**

4.2. Размеры барабанов измеряют металлической линейкой по ГОСТ 427 или рулеткой по ГОСТ 7502 с погрешностью не более 1,0 мм или другими универсальными измерительными инструментами.

**(Измененная редакция, Изм. № 2).**

4.3. Перпендикулярность щек шейке и оси барабана проверяют металлическим угольником 90° по ГОСТ 3749, катеты которого прикладывают к шейке и к каждой из щек в четырех местах, располо-

## С. 7 ГОСТ 11127—78

женных на одинаковом расстоянии от окружности шейки. Длина катета угольника должна быть 250 мм.

**(Измененная редакция, Изм. № 2).**

4.4. Смещение оси отверстия барабанов по отношению к центру окружности щеки проверяют шаблоном — крестовиной с делениями, у которой длина концов равна радиусу щеки.

4.5. **(Исключен, Изм. № 2).**

4.6. Параметры шероховатости поверхности — по ГОСТ 15612.

### 5. ТРАНСПОРТИРОВАНИЕ И ХРАНЕНИЕ

5.1. Барабаны транспортируют транспортом всех видов в соответствии с правилами перевозки грузов, действующими на транспорте данного вида. Размещение и хранение грузов при железнодорожных перевозках проводят в соответствии с условиями погрузки и крепления грузов, утвержденными Министерством путей сообщения СССР.

5.2. Барабаны транспортируют в разобранном виде: щеки с собранными кругами шейки, доски шейки; детали барабанов формируют в пакеты в соответствии с требованиями ГОСТ 24597, ГОСТ 21650.

Допускается транспортировать барабаны в собранном виде.

5.3. Условия хранения барабанов — 5 по ГОСТ 15150.

Допускается условие хранения 8 по ГОСТ 15150 сроком не более 3 мес. Барабаны хранят на деревянных прокладках.

5.4. Барабаны № 4 и 5 при транспортировании и хранении укладывают в несколько рядов по высоте с установкой их на торцы щек.

Разд. 5. **(Измененная редакция, Изм. № 2).**



## ИНФОРМАЦИОННЫЕ ДАННЫЕ

## 1. РАЗРАБОТАН И ВНЕСЕН Министерством черной металлургии СССР

## РАЗРАБОТЧИКИ

К. Г. Залялютдинов, В. Д. Егоров, А. И. Игнатенко, Н. А. Галкина

## 2. УТВЕРЖДЕН И ВВЕДЕН В ДЕЙСТВИЕ Постановлением Государственного комитета СССР по стандартам от 05.12.78 № 3249

## 3. ВЗАМЕН ГОСТ 11127—68

## 4. ССЫЛОЧНЫЕ НОРМАТИВНО-ТЕХНИЧЕСКИЕ ДОКУМЕНТЫ

Обозначение НТД, на который дана ссылка	Номер пункта
ГОСТ 9.401—91	2.22
ГОСТ 427—75	4.2
ГОСТ 1412—85	2.15
ГОСТ 2695—83	2.2
ГОСТ 3282—74	2.25.1
ГОСТ 3749—77	4.3
ГОСТ 3916.1—96	2.4
ГОСТ 3916.2—96	2.4
ГОСТ 4028—63	2.20
ГОСТ 4034—63	2.20
ГОСТ 4598—86	2.4
ГОСТ 5915—70	2.12
ГОСТ 6958—78	2.12
ГОСТ 7016—82	2.4
ГОСТ 7502—98	4.2
ГОСТ 7796—70	2.15, 2.19
ГОСТ 7798—70	2.15, 2.19
ГОСТ 8486—86	2.2
ГОСТ 8732—78	2.15
ГОСТ 10704—91	2.15
ГОСТ 14192—96	2.24.2
ГОСТ 15150—69	5.3
ГОСТ 15155—99	2.22
ГОСТ 15612—85	4.6
ГОСТ 21650—76	5.2
ГОСТ 24454—80	2.2
ГОСТ 24597—81	5.2

## 5. Ограничение срока действия снято по протоколу № 4—93 Межгосударственного совета по стандартизации, метрологии и сертификации (ИУС 4—94)

## 6. ИЗДАНИЕ (май 2008 г.) с Изменениями № 1, 2, утвержденными в январе 1984 г., марте 1989 г. (ИУС 5—84, 5—89), Поправкой (ИУС 7—92)