

**М Е Ж Г О С У Д А Р С Т В Е Н Н Ы Й     С Т А Н Д А Р Т**

---

**ИОНИТЫ**

**Метод определения удельной поверхности**

Ion-exchange resins.  
Determination of specific surface

**ГОСТ  
10898.5—84**

МКС 71.100  
ОКСТУ 2209

Дата введения 01.07.85

Настоящий стандарт распространяется на иониты и устанавливает метод определения удельной поверхности в интервале от 1 до 500 м<sup>2</sup>/г.

Сущность метода заключается в измерении изменения давления воздуха за счет его адсорбции на поверхности испытуемого ионита при температуре жидкого азота. Суммарная относительная погрешность метода составляет 10 %.

**1. МЕТОД ОТБОРА ПРОБ**

1.1. Метод отбора проб указывают в нормативно-технической документации на конкретную продукцию.

1.2. Массу пробы для испытаний определяют в соответствии с таблицей.

Удельная поверхность, м <sup>2</sup> /г	Масса пробы, г	Поверхность пробы, м <sup>2</sup>
1—10	2—1	2—10
10—500	1—0,02	10

**2. АППАРАТУРА, МАТЕРИАЛЫ И РЕАКТИВЫ**

Установка (чертеж) для определения удельной поверхности из стекла ЗС-5, смонтированная на металлическом или деревянном каркасе, состоящая из:

U-образной манометрической трубки 1 из стекла ЗС-5, заполненной ртутью, один конец которой запаян под вакуумом 1,33—0,13 Па (10<sup>-2</sup>—10<sup>-3</sup> мм рт. ст.), а другой — соединен с остальной частью установки;

шкалы 2 из масштабной-координатной бумаги по ГОСТ 334, обеспечивающей точность измерения 1 мм;

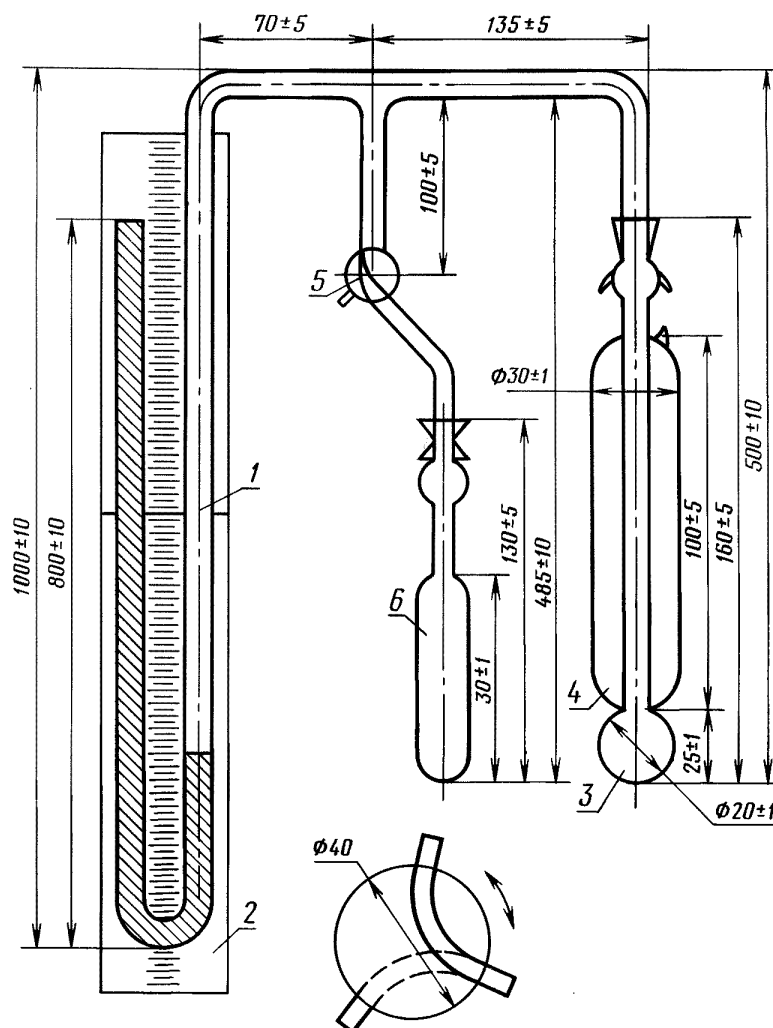
ампулы для образцов 3;

вакуумной рубашки 4, запаянной под вакуумом 1,33—0,13 Па (10<sup>-2</sup>—10<sup>-3</sup> мм рт. ст.);

отвода с трехходовым краном 5, один конец которого сообщается с атмосферой;

ампулы 6, заполненной активным углем.

## Система для определения удельной поверхности



Сосуд Дьюара по НД.

Аппарат Сокслета по ГОСТ 25336.

Воронка стеклянная по ГОСТ 25336.

Электрошкаф сушильный с терморегулятором, обеспечивающий температуру от 50 до 200 °С, с погрешностью регулирования температуры не более 5 °С.

Ртуть металлическая по ГОСТ 4658.

Азот жидкий по ГОСТ 9293.

Ацетон по ГОСТ 2603.

Эфир этиловый по ГОСТ 22300.

Уголь активный марки БАУ по ГОСТ 6217.

Смазка вакуумная.

Весы лабораторные общего назначения 2-го класса точности по ГОСТ 24104\* с погрешностью взвешивания не более 0,0002 г или другие аналогичного типа.

Стаканчик для взвешивания (бюкса) по ГОСТ 25336.

**(Измененная редакция, Изм. № 1).**

\* С 1 июля 2002 г. введен в действие ГОСТ 24104—2001.

### 3. ПОДГОТОВКА К ИСПЫТАНИЮ

#### 3.1. Обработка и смазка шлифов

Внутреннюю часть трехходового крана и шлифы ампул обрабатывают эфиром и ацетоном, слегка подогревают в сушильном шкафу, наносят на нагретую поверхность шлифов тонким слоем смазку и присоединяют к установке.

(Измененная редакция, Изм. № 1).

#### 3.2. Проверка прибора на герметичность

Ампулу с прокаленным углем поворотом трехходового крана соединяют с U-образной трубкой и погружают в сосуд Дьюара с жидким азотом. Когда уровень ртути перестает изменяться, поворотом крана давление в ампуле с углем уравнивают с атмосферным и убирают сосуд Дьюара. Установку можно считать герметичной, если после трех-, пяти циклов уровень ртути в U-образной трубке не изменяется в течение часа.

#### 3.3. Подготовка образцов

Для испытания используют сильнокислотные катиониты в водородной форме, сильноосновные аниониты в хлоридной форме, слабоосновные — в форме основания. Образец ионита, подготовленный по ГОСТ 10896, обрабатывают ацетоном в аппарате Сокслета в течение 10 ч и сушат при 60—65 °С в сушильном шкафу до постоянной массы.

#### 3.4. Градуировка установки

##### 3.4.1. Определение объема охлаждаемой части ампулы для образцов

Ампулу 3 (чертеж) заполняют ртутью до вакуумной рубашки, затем ртуть количественно переносят из ампулы в бюкс, взвешивают и вычисляют объем ( $V_1$ ) охлаждаемой части ампулы в см<sup>3</sup> по формуле

$$V_1 = \frac{m}{\rho},$$

где  $m$  — масса ртути, г;

$\rho$  — плотность ртути, г/см<sup>3</sup>.

Допускаемое расхождение между двумя параллельными измерениями не должно превышать 1 % от наименьшего результата.

##### 3.4.2. Определение объема остальной части установки

Для определения объема установки, за исключением охлаждаемой части ампулы для образцов, измеряют постоянное давление  $P_1$  в установке при произвольно взятых начальных давлениях  $P_0$  при охлаждении пустой ампулы для образцов. Для этого пустую ампулу для образцов присоединяют к установке. Поворотом трехходового крана ампулу с углем соединяют с U-образной трубкой и погружают ее в сосуд Дьюара с жидким азотом. После адсорбции воздуха на угле, когда уровень ртути в U-образной трубке перестает изменяться, сосуд Дьюара убирают. За счет десорбции воздуха с угля давление в установке начинает расти и при достижении произвольного значения в интервале 20—47 КПа (150—350 мм рт. ст.) поворотом крана ампулу с углем отключают от U-образной трубки и соединяют с атмосферой. Давление ( $P_0$ ) в установке измеряют в мм рт. ст. Пустую ампулу для образцов погружают в сосуд Дьюара с жидким азотом и охлаждают ее до установления адсорбционного равновесного давления ( $P_1$ ) в мм рт. ст. Давление в установке уравнивают с атмосферным. Измерение давления по шкале производят с погрешностью 1 мм рт. ст.

Объем части установки за исключением объема охлаждаемой части ампулы для образцов ( $V_2$ ) в см<sup>3</sup> вычисляют по формуле

$$V_2 = \frac{V_1 P_1}{P_0 - P_1} \left( \frac{T_k}{T_a} - 1 \right) - \frac{\pi r^2}{20} (P_0 + P_1) - V_1,$$

где  $P_0$  и  $P_1$  — начальное и равновесное давление в системе при охлаждении пустой ампулы, мм рт. ст.;

$V_1$  — объем охлаждаемой части ампулы для образцов, см<sup>3</sup>;

$V_2$  — объем остальной части установки, см<sup>3</sup>;

$T_k$  — температура помещения, °С;

$T_a$  — температура жидкого азота, °С;

$r$  — радиус U-образной трубки, см.

Допускаемое расхождение между двумя параллельными измерениями не должно превышать 10 % от наименьшего результата.

#### 4. ПРОВЕДЕНИЕ ИСПЫТАНИЯ

4.1. Навеску ионита, подготовленного по п. 3.3, взвешивают в ампуле для образцов. Результат взвешивания в граммах записывают до четвертого десятичного знака. Затем ампулу присоединяют к установке. Далее измерение проводят по п. 3.4.2.

(Измененная редакция, Изм. № 1).

#### 5. ОБРАБОТКА РЕЗУЛЬТАТОВ

5.1. Удельную поверхность ( $S_{уд}$ ) в м<sup>2</sup>/г вычисляют по формуле

$$S_{уд} = 16,2 \overset{\circ}{\text{A}}^2 \cdot 10^{-20} a_m \cdot N,$$

где  $N$  — число Авогадро;

$16,2 \overset{\circ}{\text{A}}^2$  — площадь, занимаемая одной молекулой азота в мономолекулярном слое;

$a_m$  — количество азота, покрывающее адсорбент насыщенным молекулярным слоем, вычисляют в моль/г по формуле

$$a_m = a \left( 1 - \frac{P_1}{P_s} \right),$$

где  $P_1$  — постоянное давление в установке после охлаждения ампулы с образцом, Па (мм рт. ст.);

$P_s$  — 101,3 кПа (760 мм рт. ст).

$$a = \frac{1,604 \cdot 10^{-5}}{m \cdot T_k} \left\{ (P_0 - P_1) \left[ V_1 + V_2 + \frac{\pi r^2}{20} (P_0 + P_1) \right] - V_1 P_1 \left( \frac{T_k}{T_a} - 1 \right) \right\},$$

где  $m$  — масса образца ионита, г;

$P_0, P_1$  — начальное и равновесное давление в приборе при охлаждении ампулы с образцом, Па (мм рт. ст.);

$V_1$  — объем охлаждаемой части ампулы для образцов, см<sup>3</sup>;

$V_2$  — объем остальной части установки, см<sup>3</sup>;

$r$  — радиус U-образной трубки, см.

5.2. За результат испытания принимают среднесарифметическое трех параллельных определений, допускаемое расхождение между которыми относительно среднего не должно превышать 5 % от среднего значения.

## ИНФОРМАЦИОННЫЕ ДАННЫЕ

1. РАЗРАБОТАН И ВНЕСЕН Министерством химической промышленности СССР
2. УТВЕРЖДЕН И ВВЕДЕН В ДЕЙСТВИЕ Постановлением Государственного комитета СССР по стандартам от 12.09.84 № 3200
3. ВЗАМЕН ГОСТ 10898.5—74
4. ССЫЛОЧНЫЕ НОРМАТИВНО-ТЕХНИЧЕСКИЕ ДОКУМЕНТЫ

Обозначение НТД, на который дана ссылка	Номер пункта, раздела
ГОСТ 334—73	Разд. 2
ГОСТ 2603—79	Разд. 2
ГОСТ 4658—73	Разд. 2
ГОСТ 6217—74	Разд. 2
ГОСТ 9293—74	Разд. 2
ГОСТ 10896—78	3.3
ГОСТ 22300—76	Разд. 2
ГОСТ 24104—88	Разд. 2
ГОСТ 25336—82	Разд. 2

5. Ограничение срока действия снято по протоколу № 4—93 Межгосударственного совета по стандартизации, метрологии и сертификации (ИУС 4—94)
6. ИЗДАНИЕ (октябрь 2003 г.) с Изменением № 1, утвержденным в июне 1989 г. (ИУС 9—89)

Редактор *Л.В. Коретникова*  
Технический редактор *О.Н. Власова*  
Корректор *В.И. Варенцова*  
Компьютерная верстка *Л.А. Круговой*

Изд. лиц. № 02354 от 14.07.2000. Сдано в набор 13.10.2003. Подписано в печать 20.11.2003. Усл. печ. л. 1,86.  
Уч.-изд. л. 0,90. Тираж 202 экз. С 12738. Зак. 1002.

---

ИПК Издательство стандартов, 107076 Москва, Колодезный пер., 14.  
<http://www.standards.ru> e-mail: [info@standards.ru](mailto:info@standards.ru)  
Набрано в Издательстве на ПЭВМ

Отпечатано в филиале ИПК Издательство стандартов — тип. «Московский печатник», 105062 Москва, Лялин пер., 6.  
Плр № 080102