

---

МЕЖГОСУДАРСТВЕННЫЙ СОВЕТ ПО СТАНДАРТИЗАЦИИ, МЕТРОЛОГИИ И СЕРТИФИКАЦИИ  
(МГС)  
INTERSTATE COUNCIL FOR STANDARDIZATION, METROLOGY AND CERTIFICATION  
(ISC)

---

МЕЖГОСУДАРСТВЕННЫЙ  
СТАНДАРТ

ГОСТ  
10791—  
2011

---

# КОЛЕСА ЦЕЛЬНОКАТАНЫЕ

## Технические условия

Издание официальное



Москва  
Стандартинформ  
2011

## Предисловие

Цели, основные принципы и основной порядок проведения работ по межгосударственной стандартизации установлены ГОСТ 1.0—92 «Межгосударственная система стандартизации. Основные положения» и ГОСТ 1.2—2008 «Межгосударственная система стандартизации. Стандарты межгосударственные, правила и рекомендации по межгосударственной стандартизации. Порядок разработки, принятия, применения, обновления и отмены».

### Сведения о стандарте

1 РАЗРАБОТАН открытым акционерным обществом «Научно-исследовательский институт железнодорожного транспорта (ОАО «ВНИИЖТ»», открытым акционерным обществом «Уральский институт металлов» (ОАО «УИМ»», открытым акционерным обществом «Научно-исследовательский институт вагоностроения», Институтом черной металлургии НАН Украины

2 ВНЕСЕН Федеральным агентством по техническому регулированию и метрологии

3 ПРИНЯТ по переписке Межгосударственным советом по стандартизации, метрологии и сертификации (протокол № 46 от 15 марта 2011 г.)

За принятие стандарта проголосовали:

Краткое наименование страны по МК (ИСО 3166) 004—97	Код страны по МК (ИСО 3166) 004—97	Сокращенное наименование национального органа по стандартизации
Азербайджан	AZ	Азстандарт
Армения	AM	Минэкономки Республики Армения
Беларусь	BY	Госстандарт Республики Беларусь
Казахстан	KZ	Госстандарт Республики Казахстан
Кыргызстан	KG	Кыргызстандарт
Молдова	MD	Молдова-Стандарт
Российская Федерация	RU	Росстандарт
Таджикистан	TJ	Таджикстандарт
Украина	UA	Госпотребстандарт Украины

4 Настоящий стандарт разработан с учетом основных нормативных положений европейского стандарта EN 13262:2009 «Железнодорожный транспорт. Колесные пары и тележки. Колеса. Требования к продукции» (Railway applications. Wheelsets and bogies. Wheels. Product requirement) и международного стандарта ISO 1005-6:1994 «Подвижной состав железных дорог — Часть 6: Безбандажные колеса для тяговых и прицепных вагонов. Технические условия поставки» (Railway rolling stock material — Part 6: Solid wheels for tractive and trailing stock; technical delivery conditions)

5 ВЗАМЕН ГОСТ 10791—2004 и ГОСТ 9036—88

6 Приказом Федерального агентства по техническому регулированию и метрологии от 23 июня 2011 г. № 142-ст межгосударственный стандарт ГОСТ 10791—2011 введен в действие в качестве национального стандарта Российской Федерации с 1 января 2012 г.

Для Российской Федерации в настоящем стандарте реализованы требования технических регламентов «О безопасности железнодорожного подвижного состава» и «О безопасности высокоскоростного железнодорожного транспорта» применительно к объекту технического регулирования — колесам цельнокатаным:

- 6.6—6.8, 6.10, 6.14—6.16, 6.21, 6.23, 6.24 содержат минимально необходимые требования безопасности;
- 7.1, 7.8 устанавливают правила отбора образцов для подтверждения соответствия;
- 8.3—8.9, 8.11, 8.12 устанавливают методы проверки минимально необходимых требований безопасности.

7 На момент принятия стандарта использованы следующие правоохранные документы: патент от 27.05.2008 г. № 2259279 (Российская Федерация), патент от 20.12.2009 г. № 2376149 (Российская Федерация), патент от 28.08.2009 г. № 012106 (Украина)

*Информация о введении в действие (прекращении действия) настоящего стандарта публикуется в указателе «Национальные стандарты».*

*Информация об изменениях к настоящему стандарту публикуется в указателе «Национальные стандарты», а текст изменений — в информационных указателях «Национальные стандарты». В случае пересмотра или отмены настоящего стандарта соответствующая информация будет опубликована в информационном указателе «Национальные стандарты»*

Настоящий стандарт не может быть полностью или частично воспроизведен, тиражирован и распространен в качестве официального издания без разрешения национального органа Российской Федерации по стандартизации

## Содержание

1 Область применения . . . . .	1
2 Нормативные ссылки . . . . .	1
3 Термины и определения . . . . .	2
4 Классификация . . . . .	2
5 Конструкция и размеры . . . . .	3
6 Технические требования . . . . .	6
7 Правила приемки . . . . .	10
8 Методы контроля . . . . .	12
9 Транспортирование и хранение . . . . .	19
10 Гарантии изготовителя . . . . .	19
Приложение А (обязательное) Конструкция и размеры колес для колесных пар тележек грузовых и пассажирских вагонов локомотивной тяги, немоторных вагонов электро- и дизель-поездов . . . . .	20
Приложение Б (обязательное) Профили ободьев колес и шаблоны для их проверки . . . . .	25
Приложение В (обязательное) Упрочнение дисков колес дробью . . . . .	27

**КОЛЕСА ЦЕЛЬНОКАТАНЫЕ****Технические условия**

All-rolled wheels. Specifications

Дата введения — 2012—01—01

**1 Область применения**

Настоящий стандарт распространяется на цельнокатанные колеса (далее — колеса) исполнения УХЛ по ГОСТ 15150 для колесных пар тележек грузовых и пассажирских вагонов локомотивной тяги, пассажирских, грузовых и маневровых локомотивов, моторных и немоторных колесных пар вагонов электро- и дизель-поездов, специального железнодорожного подвижного состава.

**2 Нормативные ссылки**

В настоящем стандарте использованы ссылки на следующие стандарты:

ГОСТ 15.309—98 Система разработки и постановки продукции на производство. Испытания и приемка выпускаемой продукции. Основные положения

ГОСТ 25.506—85 Расчеты и испытания на прочность. Методы механических испытаний металлов. Определение характеристик трещиностойкости (вязкости разрушения) при статическом нагружении

ГОСТ 1497—84 (ИСО 6892—84) Металлы. Методы испытаний на растяжение

ГОСТ 1778—70 (ИСО 4967—79) Сталь. Металлографические методы определения неметаллических включений

ГОСТ 2789—73 Шероховатость поверхности. Параметры и характеристики

ГОСТ 7565—81 (ИСО 377-2—89) Чугун, сталь и сплавы. Метод отбора проб для определения химического состава

ГОСТ 7566—94 Металлопродукция. Приемка, маркировка, упаковка, транспортирование и хранение

ГОСТ 9012—59 (ИСО 410—82, ИСО 6506—81) Металлы. Метод измерения твердости по Бринеллю

ГОСТ 9378—93 (ИСО 2632-1—85, ИСО 2632-2—85) Образцы шероховатости поверхности (сравнения). Общие технические условия

ГОСТ 9454—78 Металлы. Метод испытания на ударный изгиб при пониженных, комнатной и повышенных температурах

ГОСТ 10243—75 Сталь. Методы испытаний и оценки макроструктуры

ГОСТ 11964—81 Дробь чугунная и стальная техническая. Общие технические условия

ГОСТ 15150—69 Машины, приборы и другие технические изделия. Исполнения для различных климатических районов. Категории, условия эксплуатации, хранения и транспортирования в части воздействия климатических факторов внешней среды

ГОСТ 17745—90 Стали и сплавы. Методы определения газов

ГОСТ 18895—97 Сталь. Метод фотоэлектрического спектрального анализа

ГОСТ 19300—86 Средства измерений шероховатости поверхности профильным методом. Профилографы-профилометры контактные. Типы и основные параметры

## ГОСТ 10791—2011

ГОСТ 22536.0—87 Сталь углеродистая и чугун нелегированный. Общие требования к методам анализа

ГОСТ 22536.1—88 Сталь углеродистая и чугун нелегированный. Методы определения общего углерода и графита

ГОСТ 22536.2—87 Сталь углеродистая и чугун нелегированный. Методы определения серы

ГОСТ 22536.3—88 Сталь углеродистая и чугун нелегированный. Методы определения фосфора

ГОСТ 22536.4—88 Сталь углеродистая и чугун нелегированный. Методы определения кремния

ГОСТ 22536.5—87 (ИСО 629—82) Сталь углеродистая и чугун нелегированный. Методы определения марганца

ГОСТ 22536.7—88 Сталь углеродистая и чугун нелегированный. Методы определения хрома

ГОСТ 22536.8—87 Сталь углеродистая и чугун нелегированный. Методы определения меди

ГОСТ 22536.9—88 Сталь углеродистая и чугун нелегированный. Методы определения никеля

ГОСТ 22536.11—87 Сталь углеродистая и чугун нелегированный. Методы определения титана

ГОСТ 22536.12—88 Сталь углеродистая и чугун нелегированный. Методы определения ванадия

ГОСТ 28033—89 Сталь. Метод рентгенофлуоресцентного анализа

ГОСТ 31373—2008 Колесные пары локомотивов и моторвагонного подвижного состава. Расчеты и испытания на прочность

**Примечание** — При пользовании настоящим стандартом целесообразно проверить действие ссылочных стандартов по указателю «Национальные стандарты», составленному по состоянию на 1 января текущего года, и по соответствующим информационным указателям, опубликованным в текущем году. Если ссылочный стандарт заменен (изменен), то при пользовании настоящим стандартом следует руководствоваться заменяющим (измененным) стандартом. Если ссылочный стандарт отменен без замены, то положение, в котором дана ссылка на него, применяется в части, не затрагивающей эту ссылку.

### 3 Термины и определения

В настоящем стандарте применены следующие термины с соответствующими определениями:

**3.1 плавка:** Объем стали, выплаваемой одновременно в сталеплавильном агрегате. При выплавке стали в агрегатах большой емкости и разливке ее в два и более ковша каждый ковш металла считают самостоятельной плавкой.

**3.2 колесо цельнокатаное:** Колесо, изготавливаемое из цельной заготовки методом деформирования в нагретом состоянии (горячего деформирования) и состоящее из обода, диска и ступицы.

**3.3 коробление:** Отклонение от плоскостности боковой поверхности обода с внутренней стороны колеса по его периметру.

**3.4 полнопрофильная механическая обработка:** Обточка колеса по всей поверхности.

**3.5 специальный железнодорожный подвижной состав:** Несъемные самоходные и несамоходные подвижные единицы на железнодорожном ходу, предназначенные для обеспечения строительства и функционирования инфраструктуры (мотовозы, дрезины, специальные автотомотрисы, железнодорожно-строительные машины, путевые машины, прицепы и др.).

### 4 Классификация

4.1 Колеса классифицируют:

по маркам колесной стали (см. 6.3, 6.10):

- 1,
- 2,
- Т,
- Л;

по точности изготовления — на классы (см. 5.1, 5.3):

- 1,
- 2;

по величине допускаемых внутренних дефектов, выявляемых при ультразвуковом контроле (УЗК), и уровню загрязненности стали неметаллическими включениями — на категории (см. 6.7, 6.8):

- А,
- В,
- С;

по видам дополнительной обработки:

- П — с полнопрофильной механической обработкой;
- Б — с балансировкой.

4.2 Область применения колес с учетом классификации и в зависимости от конструкции колес, максимальной расчетной статической нагрузки от колесной пары на рельсы (далее — осевой нагрузки) и конструкционной скорости железнодорожного подвижного состава приведена в таблице 1.

Т а б л и ц а 1 — Область применения колес

Максимальная расчетная осевая нагрузка, кН (тс)	Конструкционная скорость железнодорожного подвижного состава $v_k$ , км/ч				Конструкция колес вагонов локомотивной тяги, немоторных вагонов электро- и дизель-поездов
	$v_k \leq 120$	$120 < v_k \leq 160$	$160 < v_k \leq 200$	$v_k > 200$	
<b>Колеса для грузового железнодорожного подвижного состава</b>					
230,5 (23,5)	$\frac{2, T}{B, 2}$	—	—	—	A.1**
245,3 (25,0)	$\frac{T}{B, 2}$	—	—	—	(A.2, A.3, A.4)**
264,9 (27,0)	$\frac{T}{B, 2}$	—	—	—	(A.2, A.3, A.4)**
294,3 (30,0)	$\frac{T^*}{B, 2}$	—	—	—	(A.2, A.3, A.4)**
<b>Колеса для пассажирского железнодорожного подвижного состава</b>					
245,3 (25,0)	$\frac{1, 2, Л}{B, 2}$	$\frac{1, 2, Л}{B, 2}$	$\frac{1, Л^*}{A, 1, П, Б}$	$\frac{Л^*}{A, 1, П, Б}$	$v_k \leq 160$ км/ч — (A.1, A.2, A.3, A.4)**, $v_k > 160$ км/ч — A.1**
<p>* Допускается применение стали других марок по специальным техническим условиям.</p> <p>** Допускается применение колес других конструкций по специальной конструкторской документации.</p> <p><b>П р и м е ч а н и я</b></p> <p>1 В числителе приведены допускаемые марки стали, в знаменателе — категория по внутренним дефектам, выявляемым при УЗК, и загрязненности неметаллическими включениями, класс точности изготовления и виды дополнительной обработки колес.</p> <p>2 По требованию заказчика полнопрофильной механической обработке также могут подвергать колеса для грузового и пассажирского железнодорожного подвижного состава с конструкционной скоростью до 160 км/ч.</p> <p>3 Колеса для колесных пар тележек локомотивов и моторных вагонов электро- и дизель-поездов подвергают балансировке при конструкционной скорости более 100 км/ч.</p>					

## 5 Конструкция и размеры

5.1 Конструкция и размеры колес класса точности изготовления 2 для колесных пар тележек грузовых и пассажирских вагонов локомотивной тяги, немоторных вагонов электро- и дизель-поездов должны соответствовать рисункам А.1, А.2, А.3, А.4 (приложение А). Конструкции колес по рисункам А.2, А.3 и А.4 являются взаимозаменяемыми. Обозначения основных размеров колес приведены на рисунке 1. Поле допуска для основных размеров и отклонений формы колес указано в таблице 2.

Колеса других конструкций и размеров, колеса класса точности изготовления 1, а также колеса для колесных пар тележек пассажирских, грузовых и маневровых локомотивов, моторных вагонов электро- и дизель-поездов, специального железнодорожного подвижного состава изготавливают по конструкторской документации, согласованной с владельцем инфраструктуры\*.

5.2 Профиль обода колес для колесных пар тележек грузовых и пассажирских вагонов локомотивной тяги, немоторных вагонов электро- и дизель-поездов, специального железнодорожного подвижного состава должен соответствовать рисунку Б.1 (приложение Б).

\* В Российской Федерации владелец инфраструктуры определяется федеральным законом в сфере железнодорожного транспорта, в остальных странах СНГ и Балтии его роль выполняют соответствующие национальные органы управления железнодорожным транспортом.

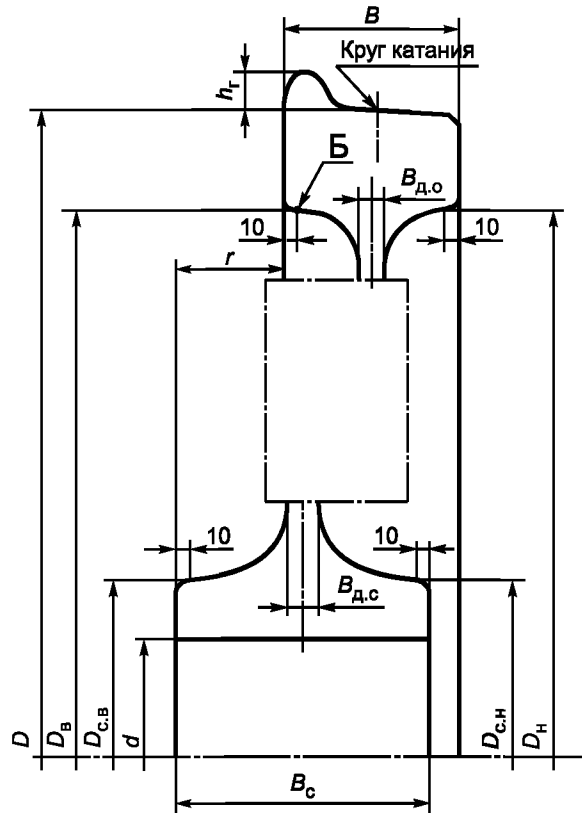


Рисунок 1 — Основные размеры колес

Профиль обода колес других конструкций для колесных пар тележек пассажирских, грузовых и маневровых локомотивов, моторных вагонов электро- и дизель-поездов должен соответствовать чертежам, согласованным с владельцем инфраструктуры.

Допускается обработка профиля обода колес для колесных пар тележек пассажирских вагонов с конструкционной скоростью более 160 км/ч в соответствии с рисунком Б.3 (приложение Б).

Отклонение профиля обода от номинальной формы по вершине гребня — не более 1 мм, по поверхности катания и гребня — не более 0,5 мм.

Т а б л и ц а 2 — Поле допуска для основных размеров и отклонения формы колес для колесных пар тележек грузовых и пассажирских вагонов локомотивной тяги, немоторных вагонов электро- и дизель-поездов

Элемент колеса	Показатели	Обозначение	Поле допуска размеров и отклонения формы колес (мм) для классов точности изготовления	
			1	2
Обод	Диаметр по кругу катания	$D$	8	14
	Диаметр внутренней поверхности обода с наружной стороны колеса	$D_H$	5	10
	Диаметр внутренней поверхности обода с внутренней стороны колеса	$D_B$	5	10
	Ширина	$B$	2	3
	Высота гребня	$h_r$	1	1
	Коробление	—	0,3	0,4
	Развал	—	0,3	0,5



Окончание таблицы 2

Элемент колеса	Показатели	Обозначение	Поле допуска размеров и отклонения формы колес (мм) для классов точности изготовления	
			1	2
Обод	Поднутрение	—	0,3	0,5
	Разность значений толщины по периметру колеса	—	1	2
	Разность значений ширины по периметру колеса	—	1	2
	Отклонение от круглости по кругу катания	—	0,1	0,25
Ступица	Диаметр наружной поверхности ступицы с наружной стороны колеса	$D_{с.н}$	4	6
	Диаметр наружной поверхности ступицы с внутренней стороны колеса	$D_{с.в}$	4	6
	Диаметр отверстия	$d$	4	4
	Длина	$B_c$	2	10
	Расстояние от торцевой поверхности ступицы до боковой поверхности обода с внутренней стороны колеса	$r$	2	5
	Разностенность по периметру колеса	—	2	4
	Отклонение от параллельности плоскостей — торцевой поверхности ступицы относительно боковой поверхности обода с внутренней стороны колеса	—	1,5	2,5
Диск	Толщина у обода	$B_{д.о}$	2	4
	Толщина у ступицы	$B_{д.с}$	2	6
	Разность значений толщины по периметру колеса	—	1	2

5.3 Шероховатость механически обработанных поверхностей колес  $Rz$  по ГОСТ 2789 в зависимости от класса точности изготовления должна соответствовать значениям, указанным в таблице 3.

Т а б л и ц а 3 — Шероховатость механически обработанных поверхностей колес

Поверхность элемента	Условное обозначение поверхности на рисунках А.1—А.4	Шероховатость $Rz$ (мкм, не более) для классов точности изготовления	
		1	2
Боковая поверхность обода с внутренней стороны колеса, поверхность катания и гребня	А	40	80
Торцевые поверхности ступицы с наружной и внутренней сторон колеса	Б	40	80
Поверхность отверстия ступицы	В	320	320

Шероховатость остальных поверхностей должна составлять  $Rz \leq 80$  мкм по ГОСТ 2789.

5.4 Диаметр внутренней поверхности обода с наружной стороны колеса должен быть равен или меньше диаметра внутренней поверхности обода с внутренней стороны колеса, но в пределах поля допуска на этот размер.

5.5 Колеса по рисунку А.1 (приложение А) допускается изготавливать:

- с диском, имеющим толщину у ступицы не менее 22 мм;

- с цилиндрической проточкой на внутренней поверхности обода с наружной стороны диаметром 805<sub>-10</sub> мм и шириной не более 20 мм.

При этом сопряжение цилиндрической проточки с необработанной внутренней поверхностью обода должно быть плавным и выполнено по радиусу 15<sup>+1</sup> мм. Шероховатость поверхности цилиндрической проточки и обработанной поверхности сопряжения радиусом 15 мм должна быть  $Rz \leq 80$  мкм по ГОСТ 2789. В месте сопряжения приободной зоны диска и поверхности радиусом 15 мм допускается уступ высотой не более 2 мм. Приободной зоной диска считают участок от точки, расположенной на внутренней поверхности обода на расстоянии 10 мм от его боковой поверхности с внутренней и наружной сторон колеса (рисунок 1, точка Б), распространяющийся в радиальном направлении к центру колеса на расстояние 100 мм.

5.6 Сопряжения внутренних поверхностей обода с его боковыми поверхностями должны быть выполнены в виде скруглений радиусом не более 6 мм или фасок того же размера.

5.7 Сопряжения наружных поверхностей ступицы с ее торцевыми поверхностями должны быть выполнены в виде скруглений радиусом не более 10 мм или фасок того же размера.

5.8 Переход от штампованной к прокатанной части диска должен быть плавным. В месте перехода допускается уступ высотой не более 2 мм при условии, что пересекающиеся плоскости штампованной и прокатанной частей должны образовывать тупой угол.

5.9 Диаметр  $d$  отверстия ступицы колес для колесных пар тележек грузовых и пассажирских вагонов локомотивной тяги, немоторных колесных пар вагонов электро- и дизель-поездов с конструкционной скоростью до 200 км/ч должен быть равен:

190 мм — для железнодорожного подвижного состава с осевой нагрузкой до 230,5 кН (23,5 тс);

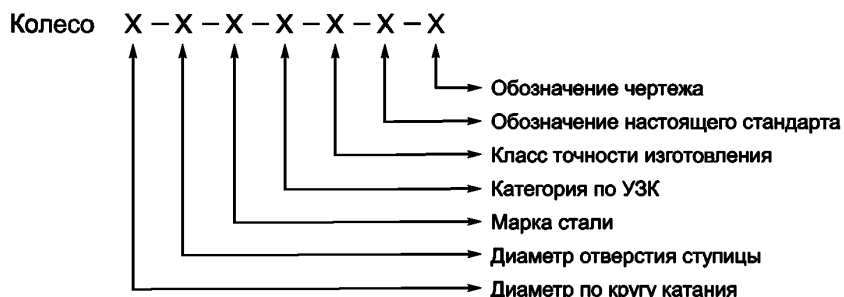
205 мм — для железнодорожного подвижного состава с осевой нагрузкой более 230,5 кН (23,5 тс) и до 264,9 кН (27,0 тс) включительно.

Допускается изготавливать колеса для подвижного состава с осевой нагрузкой до 230,5 кН (23,5 тс) диаметром  $d$  отверстия ступицы, равным 175 мм, а с осевой нагрузкой более 230,5 кН (23,5 тс) и до 264,9 (27,0 тс) включительно — 190 мм.

Диаметр отверстия ступицы колес других конструкций для колесных пар тележек пассажирских вагонов с конструкционной скоростью более 200 км/ч, грузовых вагонов с осевой нагрузкой более 264,9 кН (27 тс), пассажирских, грузовых и маневровых локомотивов, моторных вагонов электро- и дизель-поездов, специального железнодорожного подвижного состава устанавливают в чертежах, согласованных с владельцем инфраструктуры.

5.10 Расчетная масса колес приведена в таблице А.1 (приложение А).

5.11 Схема и пример условного обозначения колес:



**Пример условного обозначения**

Колесо диаметром по кругу катания 957 мм, с отверстием ступицы диаметром 190 мм, из стали марки 1, категории дефектов при УЗК и уровня загрязненности стали А, класса точности изготовления 1, изготовленное по ГОСТ 10791—2011 и по чертежу:

**Колесо 957-190-1-А-1 ГОСТ 10791—2011 — обозначение чертежа**

**6 Технические требования**

6.1 Колеса изготавливают в соответствии с требованиями настоящего стандарта по утвержденной технологической документации.

6.2 Колеса изготавливают из непрерывнолитых заготовок или слитков. Сталь подвергают внепечной обработке и вакуумированию.

6.3 Химический состав стали по анализу ковшевой пробы должен соответствовать значениям, указанным в таблице 4.

Т а б л и ц а 4 — Химический состав стали колес

Марка стали	Массовая доля химических элементов, %								
	углерод	марганец	кремний	ванадий	сера	фосфор	хром	никель	медь
1	0,44—0,52	0,80—1,20	0,40—0,65	0,08—0,15	≤ 0,020	≤ 0,030	≤ 0,30	≤ 0,30	≤ 0,30
2	0,55—0,63	0,50—0,90	0,22—0,45	≤ 0,10	≤ 0,025	≤ 0,030	≤ 0,30	≤ 0,30	≤ 0,30
Т	0,62—0,70	0,50—1,00	0,22—0,65	≤ 0,15	0,005—0,025	≤ 0,030	≤ 0,40	≤ 0,30	≤ 0,30
Л	0,48—0,54	0,80—1,20	0,45—0,65	0,08—0,15	≤ 0,020	≤ 0,030	≤ 0,25	≤ 0,25	≤ 0,25

П р и м е ч а н и е — Массовая доля молибдена не должна превышать 0,08 %, титана — 0,03 %, ниобия — 0,05 %.

6.4 Предельные отклонения по массовой доле элементов в стали колес от норм, указанных в таблице 4, не должны превышать значений, установленных в таблице 5.

Т а б л и ц а 5 — Предельные отклонения по массовой доле химических элементов в стали колес

Химический элемент	Предельное отклонение, %	Химический элемент	Предельное отклонение, %
Углерод	+0,03 −0,02	Ванадий	± 0,02
Марганец	+0,05 −0,03	Сера	+0,005
Кремний	± 0,03	Фосфор	+0,005
Хром	+0,02	Никель	+0,02
Медь	+0,03	Титан	+0,006

6.5 Массовая доля водорода в жидкой стали не должна превышать 0,0002 % (2 ppm).

6.6 Колеса должны быть без флокенов, расслоений, трещин, корочек, остатков усадочных раковин и недопустимых ликваций. Для обеспечения отсутствия в колесах усадочных раковин и недопустимых ликваций при изготовлении их из слитков от каждого конца слитка должны быть отрезаны части, достаточные для удаления этих дефектов.

Место расположения, размеры и вид допустимых и недопустимых дефектов макроструктуры должны соответствовать требованиям нормативной документации, согласованной с владельцем инфраструктуры.

6.7 При ультразвуковом контроле внутренних дефектов колес не допускаются дефекты, амплитуда эхо-сигналов от которых равна или превышает амплитуду эхо-сигнала от эталонного плоскодонного отражателя, расположенного в том же месте относительно ультразвукового преобразователя, что и дефект.

Номинальный диаметр эталонных отражателей для колес различных категорий должен соответствовать значениям, указанным в таблице 6.

Т а б л и ц а 6 — Диаметры эталонных отражателей для колес

Контролируемый элемент	Диаметр (мм) эталонных отражателей для колес категорий		
	А	В	С
Обод	1	2	3
Диск и ступица	3/5	3/5	3/5

**П р и м е ч а н и я**

1 Для колес не допускаются дефекты в диске и ступице, амплитуда эхо-сигналов от которых равна или превышает амплитуду эхо-сигнала от эталонного плоскодонного отражателя:

- диаметром 3 мм при условии, что число дефектов, выявленных в диске, составляет 10 и более, а в ступице — 4 и более, а расстояние между любыми двумя дефектами не менее 50 мм;
- диаметром 5 мм.

2 Изготовление колес категории С допускается до 31.12.2012 по согласованию с владельцем инфраструктуры.

6.8 Загрязненность стали ободьев колес неметаллическими включениями не должна превышать значений, указанных в таблице 7.

Т а б л и ц а 7 — Загрязненность стали ободьев колес неметаллическими включениями

Тип включений	Условное обозначение включений	Средний балл, не более, для колес категории	
		А	В
Оксиды строчечные	ОС	1	1
Оксиды точечные	ОТ	1,5	2,5
Силикаты хрупкие	СХ	1,5	2
Силикаты пластичные	СП	1,5	2
Силикаты недеформирующиеся	СН	2,0	2,5
Сульфиды	С	1,5	2

6.9 Ободья колес подвергают упрочняющей термической обработке путем закалки и отпуска.

6.10 Механические свойства стали колес, подвергнутых упрочняющей термической обработке, должны соответствовать значениям, указанным в таблице 8.

Т а б л и ц а 8 — Механические свойства стали колес

Марка стали	Временное сопротивление обода $\sigma_B$ , Н/мм <sup>2</sup>	Относительное удлинение обода $\delta$ , %	Относительное сужение обода $\psi$ , %	Ударная вязкость КСЧ, Дж/см <sup>2</sup>			Твердость обода на глубине 30 мм, НВ
				обода	диска		
					при +20 °С	при +20 °С	
1	880—1080	12	21	30	30	20	≥ 248
2	910—1110	8	14	20	20	15	≥ 255
Т	≥ 1020	9	16	18	18	15	≥ 320
Л	≥ 930	12	21	30	30	20	280—320

**П р и м е ч а н и я**

1 Твердость обода в точке А (рисунок 5) для колес из стали марки Т должна быть ниже твердости на глубине 30 мм от поверхности катания не менее чем на 30 НВ, а для колес из стали марок 1, 2 и Л — не менее чем на 15 НВ.

2 Твердость ступицы на расстоянии 10 мм от поверхности ее отверстия для колес из стали марки Т должна быть не более 290 НВ, для колес из сталей других марок не регламентируется.

3 Значение временного сопротивления диска не должно превышать 90 % от фактического значения временного сопротивления обода.

6.11 Разница значений твердости обода на глубине 30 мм от поверхности катания, измеренной по периметру одного колеса, не должна превышать 20 НВ.

6.12 Разница значений твердости на боковой поверхности ободьев колес одной партии не должна превышать 30 НВ.

6.13 Разница значений твердости по периметру и длине ступицы одного колеса из стали марки Т на расстоянии 10 мм от поверхности ее отверстия не должна превышать 25 НВ.

6.14 Остаточные напряжения в колесах после их радиальной разрезки должны вызывать сходимость обода в пределах от 1 до 5 мм.

6.15 Поверхность колес должна быть без дефектов в виде плен, закатов, трещин, раскатанных загрязнений.

Для устранения дефектов допускается механическая обработка поверхностей, которую проводят как до, так и после термической обработки, но перед операцией упрочнения дисков дробью. После термической обработки колес на боковых поверхностях обода допускается зачистка местных неровностей глубиной до 0,3 мм. Размеры колес после механической обработки не должны выходить за пределы, допускаемые в чертежах.

Шероховатость поверхностей, обработанных для устранения дефектов, должна быть  $Rz \leq 40$  мкм.

6.16 На поверхности диска, ступицы и на сопряжениях диска со ступицей, на внутренних поверхностях обода допускаются неровности и отпечатки, риски и углубления глубиной не более 1 мм с плавным переходом к основной поверхности, в приободной зоне диска — не более 0,5 мм, на поверхностях катания и гребня — не более 0,3 мм.

6.17 На поверхности колес класса точности изготовления 1 не допускаются выявляемые неразрушающими методами контроля дефекты длиной или шириной более 2 мм, а на поверхности колес класса точности изготовления 2 — более 6 мм.

6.18 Окалина на поверхности дисков и переходов диска в обод и ступицу колес не допускается. На остальных поверхностях допускается неотделяющаяся пленка окислов.

6.19 Колеса, предназначенные для эксплуатации в колесных парах пассажирских вагонов локомотивной тяги, немоторных вагонов электро- и дизель-поездов, специального железнодорожного подвижного состава с конструкционной скоростью более 160 км/ч, а также колеса, предназначенные для эксплуатации в колесных парах локомотивов и моторных вагонов электро- и дизель-поездов с конструкционной скоростью более 100 км/ч, подвергают проверке на остаточный дисбаланс.

Допускаемый остаточный дисбаланс колес в зависимости от конструкционной скорости не должен превышать значений, указанных в таблице 9.

Т а б л и ц а 9 — Допускаемый остаточный дисбаланс колес

Показатели	Конструкционная скорость $v_k$ , км/ч		
	$100 < v_k \leq 160$	$160 < v_k \leq 200$	$v_k > 200$
Дисбаланс колеса, г · м, не более	125	75	50
Условное обозначение дисбаланса при маркировке колеса	Б3	Б2	Б1

6.20 На каждое колесо наносят маркировку в следующем порядке:

- две последние цифры года изготовления;
- марка стали;
- номер плавки;
- условное обозначение предприятия-изготовителя (номер или торговая марка);
- порядковый номер колеса по системе нумерации предприятия-изготовителя;
- дополнительный код, обозначающий собственность колес и наносимый на площадках в двух местах.

Первое клеймо наносится на расстоянии от 150 до 200 мм от основной маркировки, второе — с противоположной стороны. Допускается нанесение знаков кода собственности в холодном состоянии после термообработки и поставка до 10 % месячного объема колес без кода собственности.

Маркировку наносят в горячем состоянии на боковую поверхность обода колеса с наружной стороны. Знаки маркировки наносят высотой от 10 до 12 мм и глубиной до 4 мм. Расстояние от основания знаков маркировки до кромки внутренней поверхности обода с наружной стороны колеса должно составлять от 3 до 10 мм. Между условным обозначением предприятия-изготовителя и номером колеса на боковой поверхности обода должна быть нанесена площадка с углублением для приемочных клейм

заказчика. Изменение порядка маркировки не допускается. По согласованию с заказчиком допускается наносить дублирующую маркировку на ступицу, а также дополнительные знаки маркировки.

Допускается наносить маркировку в холодном состоянии после механической обработки боковой поверхности обода с наружной стороны колеса до упрочняющей термической обработки.

Допускается после упрочняющей термической обработки зачищать и наносить в холодном состоянии две цифры маркировки колеса.

Знаки, ошибочно нанесенные при горячей маркировке, допускается удалять обточкой или абразивной зачисткой с последующим нанесением маркировки на колесо в холодном состоянии до упрочняющей термической обработки.

Условное обозначение остаточного дисбаланса в соответствии с 6.19 наносят краской на боковую поверхность обода с наружной стороны колеса.

6.21 Диски колес должны быть подвергнуты упрочнению дробью в соответствии с требованиями приложения В. Упрочнение дисков дробью проводят на окончательном этапе изготовления колес или перед нанесением антикоррозионного покрытия.

Диски колес для колесных пар маневровых локомотивов и специального железнодорожного подвижного состава допускается не подвергать упрочнению дробью по согласованию с заказчиком.

6.22 По требованию заказчика для защиты от коррозии на поверхность колес наносят консервационное покрытие по методике предприятия-изготовителя.

6.23 Предел выносливости диска колес для колесных пар грузовых и пассажирских вагонов локомотивной тяги, немоторных вагонов электро- и дизель-поездов, специального железнодорожного подвижного состава при усталостных испытаниях с циклическим нагружением коэффициентом асимметрии 0,1 на базе пяти миллионов циклов должен составлять, кН, не менее:

400 — для железнодорожного подвижного состава с осевой нагрузкой до 230,5 кН (23,5 тс);

450 — для железнодорожного подвижного состава с осевой нагрузкой до 245,3 кН (25 тс);

510 — для железнодорожного подвижного состава с осевой нагрузкой до 264,9 кН (27 тс);

600 — для железнодорожного подвижного состава с осевой нагрузкой до 294,3 кН (30 тс).

Для колес пассажирских вагонов локомотивной тяги с конструкционной скоростью более 200 км/ч, независимо от осевой нагрузки, предел выносливости диска должен составлять не менее 510 кН, а для колес локомотивов и моторных вагонов электро- и дизель-поездов — по ГОСТ 31373.

6.24 Трещиностойкость (вязкость разрушения) стали обода колеса на расстоянии 20 мм от поверхности катания при статическом нагружении должна составлять, МПа · м<sup>1/2</sup> не менее:

50 — для железнодорожного подвижного состава с конструкционной скоростью до 200 км/ч;

70 — для железнодорожного подвижного состава с конструкционной скоростью более 200 км/ч.

## 7 Правила приемки

7.1 Для проверки соответствия колес требованиям настоящего стандарта проводят приемосдаточные испытания в объеме, указанном в таблице 10.

7.2 Колеса предъявляют к приемке партиями. Партию составляют из колес одной конструкции и одного назначения, изготовленных из стали одной плавки-ковша, подвергнутых термообработке по одному режиму.

Колеса, отставшие от основной партии до упрочняющей термической обработки или в процессе ее проведения, допускается комплектовать в сборную партию с числом колес до 100 шт. Сборную партию колес комплектуют из стали одной марки по значению углеродного эквивалента «углерод плюс 1/4 марганца», разница между наибольшим и наименьшим значениями которого в сборной партии не должна превышать 0,07 %.

7.3 Колеса, принятые службой технического контроля предприятия-изготовителя, предъявляют представителю заказчика по его требованию.

Представитель заказчика, не вмешиваясь в ход технологического процесса производства колес, имеет право на проведение инспекционного контроля технологического процесса, присутствие при всех испытаниях и получение результатов испытаний. Представителю заказчика предоставлено право выборочного контроля технологии изготовления колес и проведения совместно со службой технического контроля предприятия-изготовителя дополнительных испытаний и проверки качества колес.

Т а б л и ц а 10 — Контролируемые характеристики и объем испытаний колес при приемо-сдаточных испытаниях

Контролируемые характеристики	Структурный элемент в тексте	Объем выборки	Периодичность испытаний
Размеры и отклонения формы колес	Раздел 5	Каждое колесо	Каждая партия
Химический состав стали	6.3, 6.4	Ковшевая проба	Каждая плавка
Массовая доля водорода	6.5	Одно измерение	Каждая плавка
Макроструктура	6.6	Одно колесо	Каждая плавка
Внутренние дефекты, контролируемые УЗК	6.7	Каждое колесо	Каждая партия
Загрязненность неметаллическими включениями	6.8	Одно колесо	Каждая 10-я плавка
Качество поверхности — визуальный контроль	6.15, 6.17, 6.18	Каждое колесо	Каждая партия
Качество поверхности — контроль неразрушающими методами	6.17	Каждое колесо	Каждая партия
Остаточные напряжения	6.14	Одно колесо	Каждая партия
Механические свойства стали обода при растяжении	6.10	Одно колесо	Каждая партия
Временное сопротивление стали диска при растяжении	6.10	Одно колесо	Каждая 10-я партия
Ударная вязкость стали обода при +20 °С	6.10	Одно колесо	Каждая 25-я партия
Ударная вязкость стали диска при +20 °С	6.10	Одно колесо	Каждая партия
Ударная вязкость диска при –60 °С	6.10	Одно колесо	Каждая 25-я партия
Твердость обода	6.10	Одно колесо	Каждая партия
Разница значений твердости обода на глубине 30 мм от поверхности катания по периметру колеса	6.11	Одно колесо	Каждая 25-я партия
Твердость ступицы, разница значений твердости по периметру и длине ступицы (для колес из стали марки Т)	6.10, 6.13	Одно колесо	Каждая 25-я партия
Разница значений твердости на боковой поверхности ободьев колес одной партии	6.12	Каждое колесо	Каждая партия
Остаточный дисбаланс	6.19	Каждое колесо	Каждая партия
<p><b>П р и м е ч а н и я</b></p> <p>1 По требованию заказчика или при экспертизе допускается проводить химический анализ состава стали (6.3, 6.4) на пробах, взятых из колес.</p> <p>2 Контроль остаточного дисбаланса проводят в зависимости от области применения колес (4.2, 6.19).</p> <p>3 Контроль разницы значений твердости на боковой поверхности ободьев колес одной партии проводят по требованию заказчика.</p>			

7.4 При неудовлетворительных результатах испытаний на механические свойства, остаточные напряжения, макроструктуру и загрязненность стали неметаллическими включениями проводят повторные испытания на удвоенной выборке колес от партии. Результаты повторных испытаний распространяют на всю партию.

7.5 При неудовлетворительных результатах повторных испытаний на механические свойства, включая разницу значений твердости обода по периметру колеса, и остаточные напряжения, но при удовлетворительных результатах контроля макроструктуры и загрязненности стали неметаллическими включениями для каждой партии колес проводят не более двух дополнительных упрочняющих термических обработок. Допускается проводить не более трех дополнительных отпусков.

После повторной упрочняющей термической обработки или отпуска колеса подвергают испытаниям как новую партию, за исключением контроля макроструктуры и загрязненности неметаллическими

включениями. При неудовлетворительных результатах повторных испытаний хотя бы по одному из показателей всю партию колес бракуют.

7.6 Принятые колеса маркируют приемочными клеймами в соответствии с 6.20.

7.7 Каждую партию колес, предназначенную для отправки заказчику, сопровождают документом (сертификатом качества), удостоверяющим ее соответствие требованиям настоящего стандарта, подписанным службой технического контроля предприятия-изготовителя, представителем заказчика и содержащим:

- наименование предприятия-изготовителя;
- наименование продукции;
- обозначение чертежа колеса;
- номинальный диаметр по кругу катания;
- номинальный диаметр отверстия ступицы;
- марку стали;
- класс точности изготовления;
- категорию по дефектам УЗК и уровню загрязненности неметаллическими включениями;
- виды дополнительной обработки (с полнопрофильной механической обработкой и/или с балансировкой), если она проводилась;
- число колес;
- номера колес;
- номер плавки;
- дату отгрузки;
- обозначение настоящего стандарта.

7.8 Колеса, прошедшие приемо-сдаточные испытания, один раз в три года подвергают испытаниям на предел выносливости в соответствии с 6.23 (объем выборки — два колеса от различных плавки) и на трещиностойкость (вязкость разрушения) в соответствии с 6.24 (объем выборки — одно колесо).

7.9 В случае изменения технологии изготовления колес, их конструкции или марки стали проводят дополнительные испытания в соответствии с ГОСТ 15.309.

7.10 Результаты испытаний оформляют в соответствии с ГОСТ 15.309. Срок хранения данных о результатах испытаний в архиве предприятия-изготовителя — 20 лет.

## 8 Методы контроля

8.1 Размеры и отклонения формы колес контролируют универсальными средствами измерения и аттестованными средствами допускового контроля, а также автоматизированными средствами по методике, согласованной с владельцем инфраструктуры.

Шероховатость поверхности контролируют профилографами-профилометрами по ГОСТ 19300 или сравнением с образцами шероховатости поверхности по ГОСТ 9378.

8.1.1 Профиль обода колеса в зависимости от типа подвижного состава контролируют шаблонами, приведенными на рисунках Б.2, Б.4 (приложение Б). При контроле шаблон плотно прижимают к внутренней боковой поверхности обода и к поверхности катания или гребня. Значение отклонения рабочей поверхности катания и гребня от номинальной формы (зазор) контролируют при помощи щупов.

8.1.2 Толщину обода с внутренней стороны колеса контролируют от вершины гребня до точки Б (см. рисунок 1), расположенной на внутренней поверхности обода на расстоянии 10 мм от его боковой поверхности.

Толщину обода с наружной стороны колеса контролируют от точки на поверхности катания, расположенной на расстоянии 20 мм от боковой поверхности обода, до точки Б.

Разность значений толщины обода по периметру колеса контролируют не менее чем в двух взаимно перпендикулярных направлениях с внутренней или наружной стороны. За разность значений толщины обода принимают наибольшую разность по результатам измерений.

8.1.3 Ширину и разность значений ширины обода колеса контролируют по периметру на расстоянии не менее 150 мм от крайних знаков маркировки. За разность значений ширины обода принимают разность наибольшего и наименьшего значений расстояния между боковой поверхностью обода с наружной и внутренней сторон колеса.

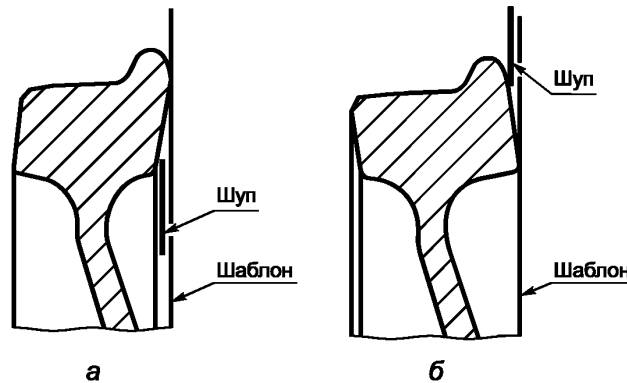
8.1.4 Коробление боковой поверхности обода контролируют с помощью щупов по зазору между боковой поверхностью обода и плоскостью специального шаблона или контрольной плиты.

8.1.5 Поднутрение обода контролируют с внутренней стороны колеса с помощью щупов по зазору между плоскостью специального шаблона, приложенного к боковой поверхности обода, и точкой, распо-



ложенной на боковой поверхности обода на расстоянии 10 мм от внутреннего диаметра обода. Схема контроля поднутрения обода приведена на рисунке 2, а.

8.1.6 Развал обода контролируют с внутренней стороны колеса с помощью щупов по зазору между плоскостью специального шаблона, приложенного к боковой поверхности обода, и основанием гребня. Схема контроля развала обода приведена на рисунке 2, б.



а — поднутрение обода; б — развал обода

Рисунок 2 — Схема контроля поднутрения и развала обода колеса

8.1.7 Отклонение от круглости по кругу катания колеса определяют как полуразность наибольшего и наименьшего диаметров по кругу катания. Измерения проводят в двух взаимно перпендикулярных плоскостях.

8.1.8 Высоту уступа на поверхности колеса в месте перехода от прокатанной к штампованной части диска контролируют шаблоном с опорами на диск на расстоянии 10 мм от уступа.

8.1.9 Отклонение параллельности торцевой поверхности ступицы от боковой поверхности обода с внутренней стороны колеса определяют как разность наибольшего и наименьшего расстояний по окружности между основанием гребня и плоскостью, образуемой торцевой поверхностью ступицы.

8.1.10 Разностенность ступицы определяют как разность наибольшего и наименьшего значений толщины стенки, измеренных по окружности на расстоянии 10 мм от торцевых поверхностей ступицы.

8.1.11 Эксцентриситет отверстия ступицы относительно круга катания колеса определяют как полуразность максимального и минимального расстояний от поверхности отверстия ступицы до круга катания. Измерения проводят в двух взаимно перпендикулярных плоскостях.

8.1.12 Разность значений толщины диска по периметру колеса определяют по наибольшей разности значений толщины диска на одном радиусе.

8.2 Химический состав стали определяют анализом ковшевой пробы, отбираемой по ГОСТ 7565. Определение массовой доли химических элементов в стали — по ГОСТ 22536.0—ГОСТ 22536.5, ГОСТ 22536.7—ГОСТ 22536.9, ГОСТ 22536.11, ГОСТ 22536.12, ГОСТ 17745, ГОСТ 18895, ГОСТ 28033.

Массовую долю водорода в жидкой стали определяют после вакуумирования по равновесному парциальному давлению водорода с применением системы зондового измерения.

При контроле химического состава колес отбор стружки или пробы проводят из средней части обода колес или из головки образца, испытанного на растяжение. Результаты контроля распространяют на все колеса данной плавки.

8.3 Испытания на растяжение стали ободьев и дисков колес проводят по ГОСТ 1497 на образцах диаметром 10 мм с расчетной длиной 50 мм. Положение образцов показано на рисунках 3 и 4.

8.4 Твердость колес измеряют по ГОСТ 9012 шариком диаметром 10 мм при усилии 29430 Н (3000 кгс).

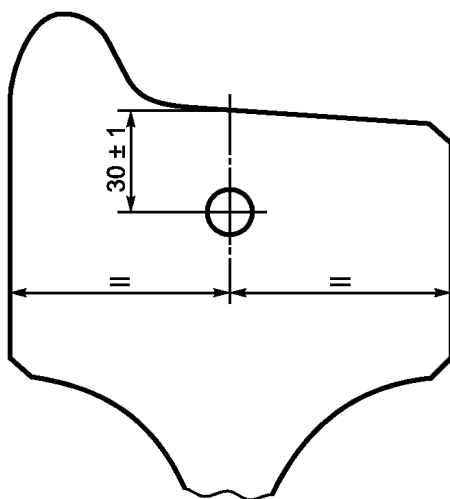
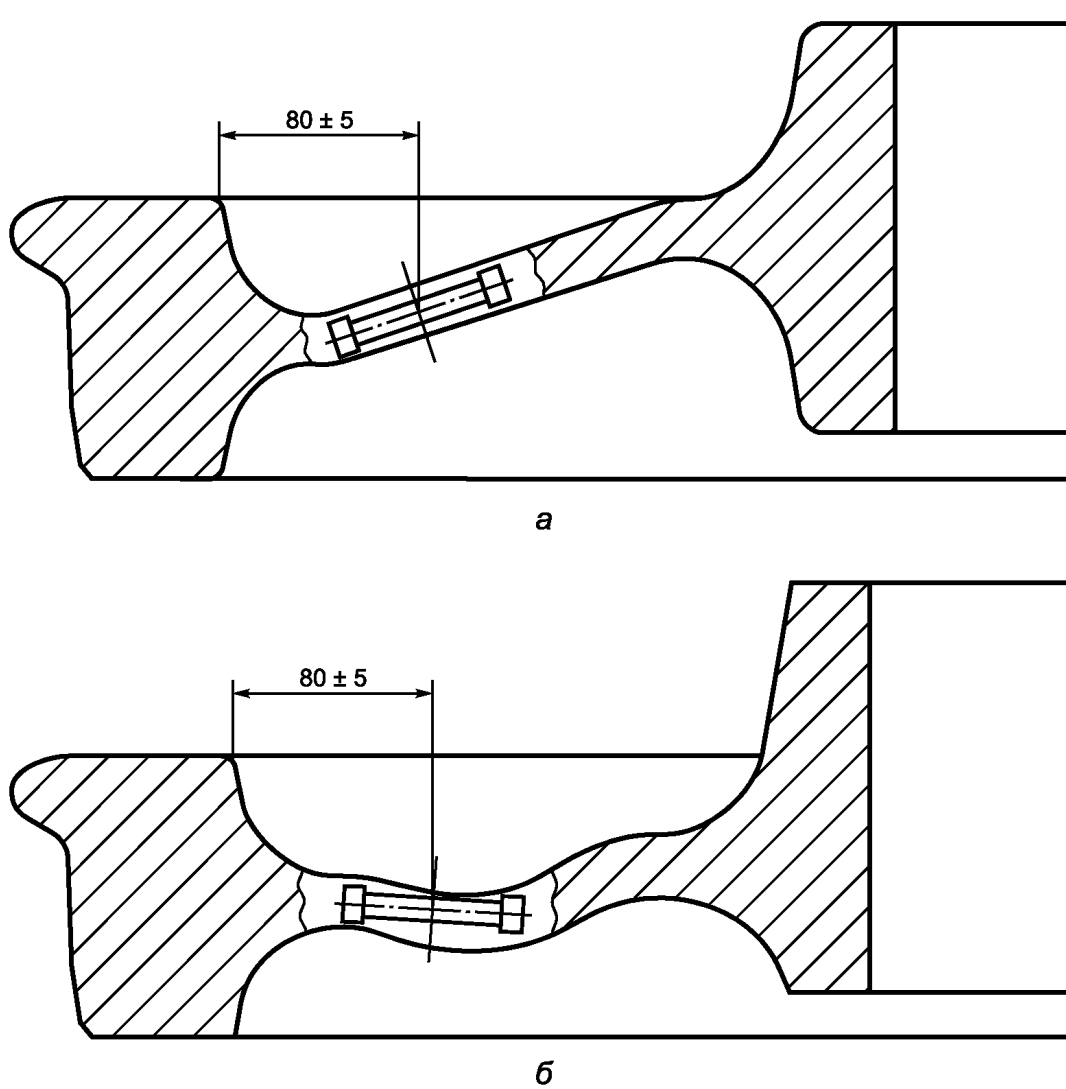


Рисунок 3 — Положение образца для испытания на растяжение в ободу колеса



а — колесо с плоскоконической формой диска; б — колесо с криволинейной формой диска

Рисунок 4 — Положение образца для испытания на растяжение в диске колеса

8.4.1 Твердость обода колеса измеряют на поперечном темплете в соответствии с рисунком 5. В качестве результата контроля твердости на глубине 30 мм принимают среднее значение твердости, определенной по значениям твердости в точках 1, 2 и 3.

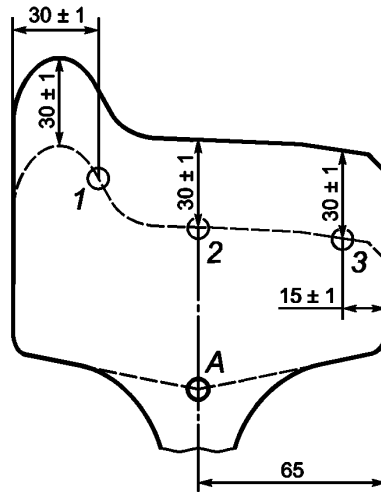


Рисунок 5 — Точки измерения твердости на поперечном темплете обода колеса на контрольной глубине (точки 1, 2, 3) и в зоне перехода обода в диск (точка А)

8.4.2 Разницу значений твердости обода по периметру колеса определяют по разнице средних значений твердости на глубине 30 мм на четырех поперечных темплетях, вырезанных равномерно по окружности обода.

8.4.3 Разницу значений твердости на боковой поверхности ободьев колес одной партии определяют по значениям твердости, измеренным с наружной стороны колес на расстоянии 30 мм от круга катания.

Измерение проводят после удаления обезуглероженного слоя на глубину не менее 0,5 мм путем зачистки или фрезерования. Ширина площадки от фрезы должна составлять не более 30 мм, длина — не более 45 мм и не иметь резких переходов.

При механической обработке поверхности измерение твердости проводят непосредственно на ней.

После измерения твердости на наружной боковой поверхности обода допускаются отпечатки от шарика твердомера и следы от фрезы.

8.4.4 Твердость ступицы колеса из стали марки Т определяют на поперечном темплете в соответствии с рисунком 6. За твердость ступицы принимают среднее значение твердости, определенной по значениям твердости в точках 1, 2 и 3.

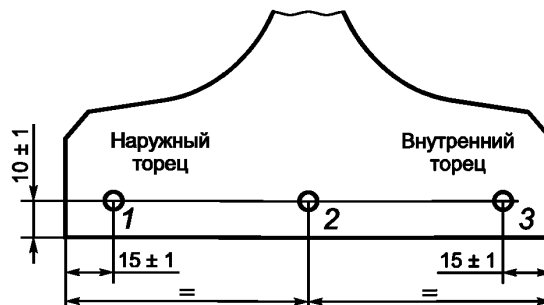


Рисунок 6 — Точки измерения твердости (1, 2, 3) на поперечном темплете ступицы колеса

8.4.5 Разницу значений твердости ступицы по периметру и длине контролируют по значениям твердости на глубине 10 мм от поверхности посадочного отверстия на четырех темплетях, вырезанных в диаметрально противоположных плоскостях в соответствии с рисунком 7.

Контроль разницы значений твердости по периметру ступицы проводят по средним значениям твердости в точках 1, 2 и 3, полученным по 8.4.4 на каждом из четырех темплетов.

Контроль разницы значений твердости по длине ступицы проводят по средним значениям твердости, полученным в каждой из точек 1, 2 и 3 по 8.4.4 на всех четырех темплетах.

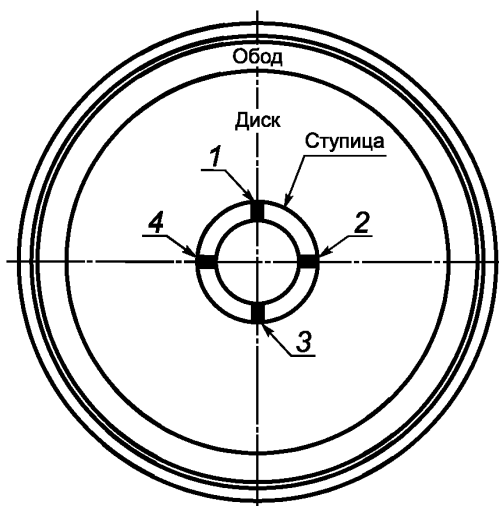


Рисунок 7 — Положение темплетов (1—4) для контроля разницы твердости ступицы

8.5 Ударную вязкость стали колес определяют:

- при температуре плюс 20 °С — по ГОСТ 9454 на образцах типа 1 по среднему значению, полученному в результате испытания трех образцов;
- при температуре минус 60 °С — по ГОСТ 9454 на образцах размером 10 × 10 × 55 мм с надрезом радиусом 5 мм и глубиной 2 мм по минимальному значению, полученному в результате испытания трех образцов.

Положение образцов на радиальном сечении обода показано на рисунке 8.

Положение образцов на радиальном сечении диска показано на рисунке 9. Допускается вырезать образцы из диска в приободной зоне.

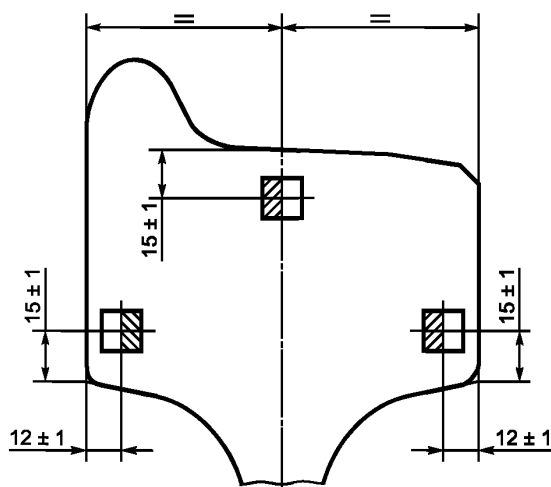
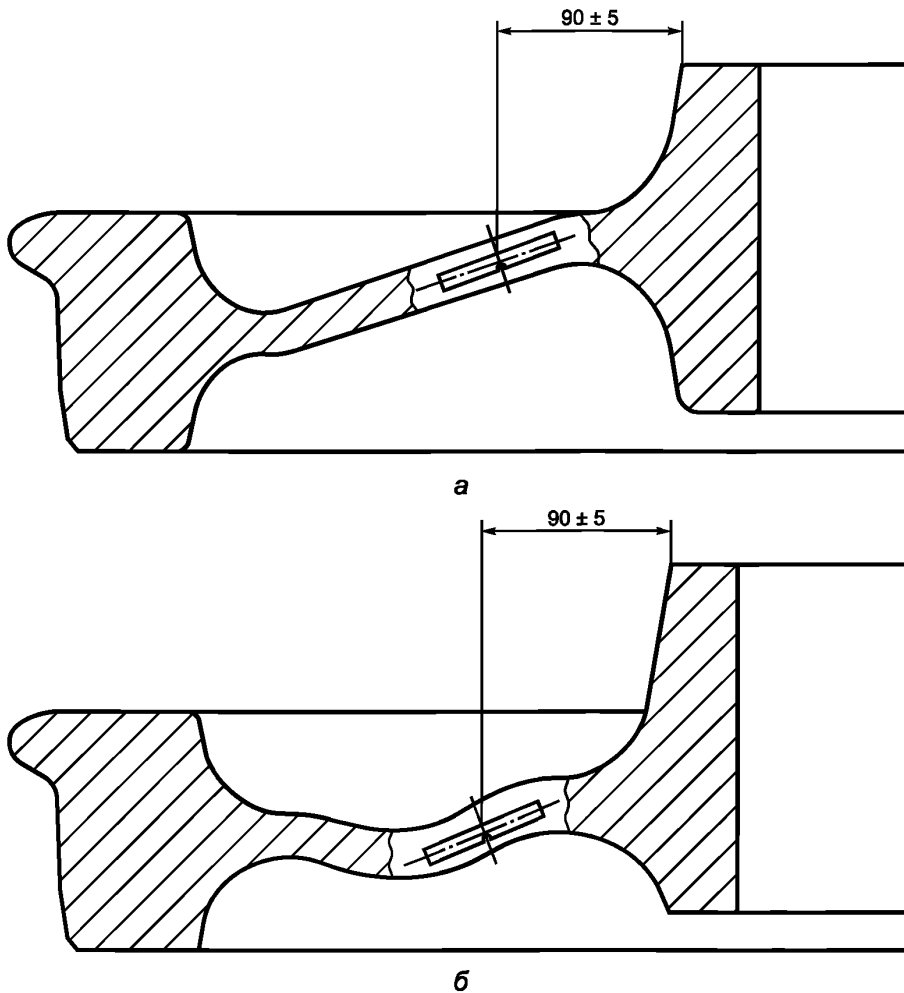


Рисунок 8 — Положение образцов для испытания на ударный изгиб в ободу колеса



а — колесо с плоскоконической формой диска; б — колесо с криволинейной формой диска

Рисунок 9 — Положение образцов для испытания на ударный изгиб в диске колеса

8.6 Отбор проб и изготовление образцов для контроля макроструктуры — по ГОСТ 10243.

Контроль макроструктуры проводят по ГОСТ 10243 на протравленных поперечных темплетях или по серному отпечатку (метод Баумана). Оценка допустимых и недопустимых дефектов макроструктуры проводят по методике, согласованной с владельцем инфраструктуры.

8.7 Контроль внутренних дефектов и контроль качества поверхности колес проводят неразрушающими методами.

8.7.1 Ультразвуковой неразрушающий контроль внутренних дефектов элементов колес проводят следующим образом:

обода — с поверхности катания в радиальном направлении и с боковой поверхности с внутренней стороны колеса в осевом направлении;

диска — с боковой поверхности с внутренней стороны колеса в направлении, перпендикулярном к поверхности диска;

ступицы — с торцевой поверхности с внутренней стороны колеса в осевом направлении.

Ультразвуковой контроль диска проводят по согласованию с заказчиком.

8.7.2 Неразрушающий контроль качества поверхности элементов колес проводят следующим образом:

обода — на внутренней и наружной боковых поверхностях с обеих сторон колеса;

диска — на поверхности диска и в зонах переходов в обод и ступицу с обеих сторон колеса;  
 ступицы — на торцевой и наружной поверхностях с обеих сторон колеса.

8.7.3 Требования к порядку проведения неразрушающего контроля внутренних дефектов и качества поверхности колес, используемому оборудованию и стандартным образцам устанавливаются по нормативной документации, согласованной с владельцем инфраструктуры.

8.8 Контроль загрязненности стали колес неметаллическими включениями проводят по ГОСТ 1778 (метод Ш1) по среднему баллу отдельно по каждому виду включений. Контроль проводят на шести шлифах, вырезанных из двух диаметрально противоположных радиальных темплетов обода в соответствии с рисунком 10. Площадь каждого шлифа — не менее 200 мм<sup>2</sup>.

8.9 Контроль остаточных напряжений в колесах проводят методом огневой разрезки или другим способом. Для этого наносят две метки на боковую поверхность обода с наружной стороны колеса на середине толщины обода на расстоянии 100 мм друг от друга. Радиальный сквозной разрез должен быть произведен посередине между двумя метками в направлении от гребня к отверстию ступицы. При этом должен остаться зазор по всей длине разреза.

Сходимость обода определяют по разнице расстояний между метками до и после разрезки.

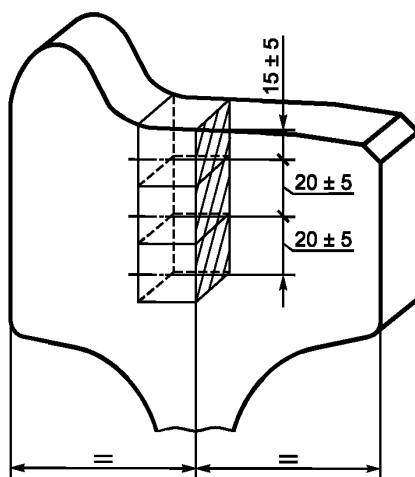


Рисунок 10 — Положение шлифов на поперечном темплете обода колеса для контроля загрязненности стали колес неметаллическими включениями

8.10 Определение дисбаланса проводят по методике предприятия-изготовителя. Корректировку дисбаланса, если иное не оговорено в заказе, проводят удалением металла в месте перехода диска в обод с внутренней стороны колеса (рисунок 11). Толщина удаляемого металла не должна превышать 4 мм, а обточенная поверхность должна иметь плавный переход к поверхности диска колеса.

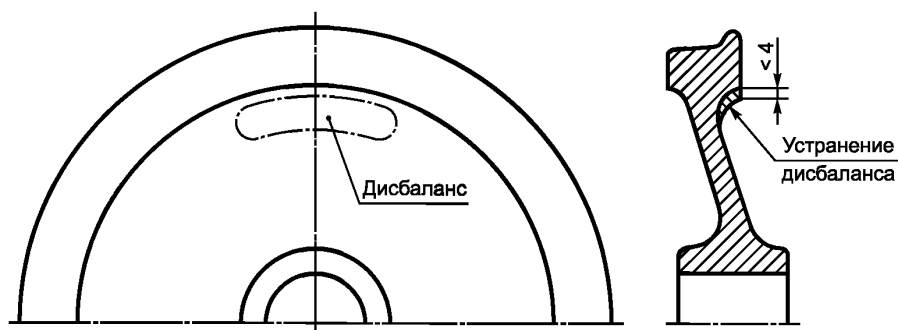


Рисунок 11 — Схема корректировки остаточного дисбаланса колеса

8.11 Испытания для определения предела выносливости диска проводят с приложением нагрузки к ободу натурального колеса, установленного вертикально в испытательную машину. Место приложения нагрузки и порядок проведения испытаний устанавливаются утвержденными методиками в зависимости от конструкции и назначения колеса.

8.12 Испытания для определения трещиностойкости (вязкости разрушения) стали обода колеса проводят по ГОСТ 25.506 или утвержденным методикам на шести образцах толщиной 30 мм и шириной 75 мм с надрезом шириной 5 мм.

Положение образцов для определения трещиностойкости (вязкости разрушения) стали обода показано на рисунке 12.

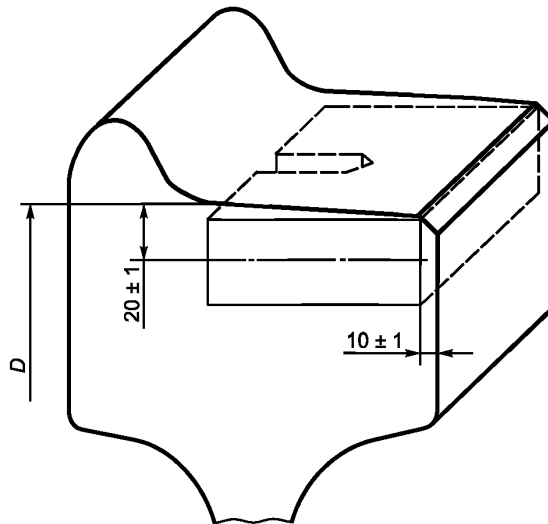


Рисунок 12 — Положение образца для определения трещиностойкости (вязкости разрушения) стали обода

8.13 Испытания проводят с использованием поверенных и калиброванных средств измерений на аттестованном испытательном оборудовании.

## 9 Транспортирование и хранение

9.1 Колеса транспортируют всеми видами транспорта в соответствии с ГОСТ 7566. Способы транспортирования и хранения должны предохранять колеса от механических повреждений.

9.2 Условия транспортирования и хранения колес в части воздействия климатических факторов — по группе 8 (ОЖЗ) ГОСТ 15150.

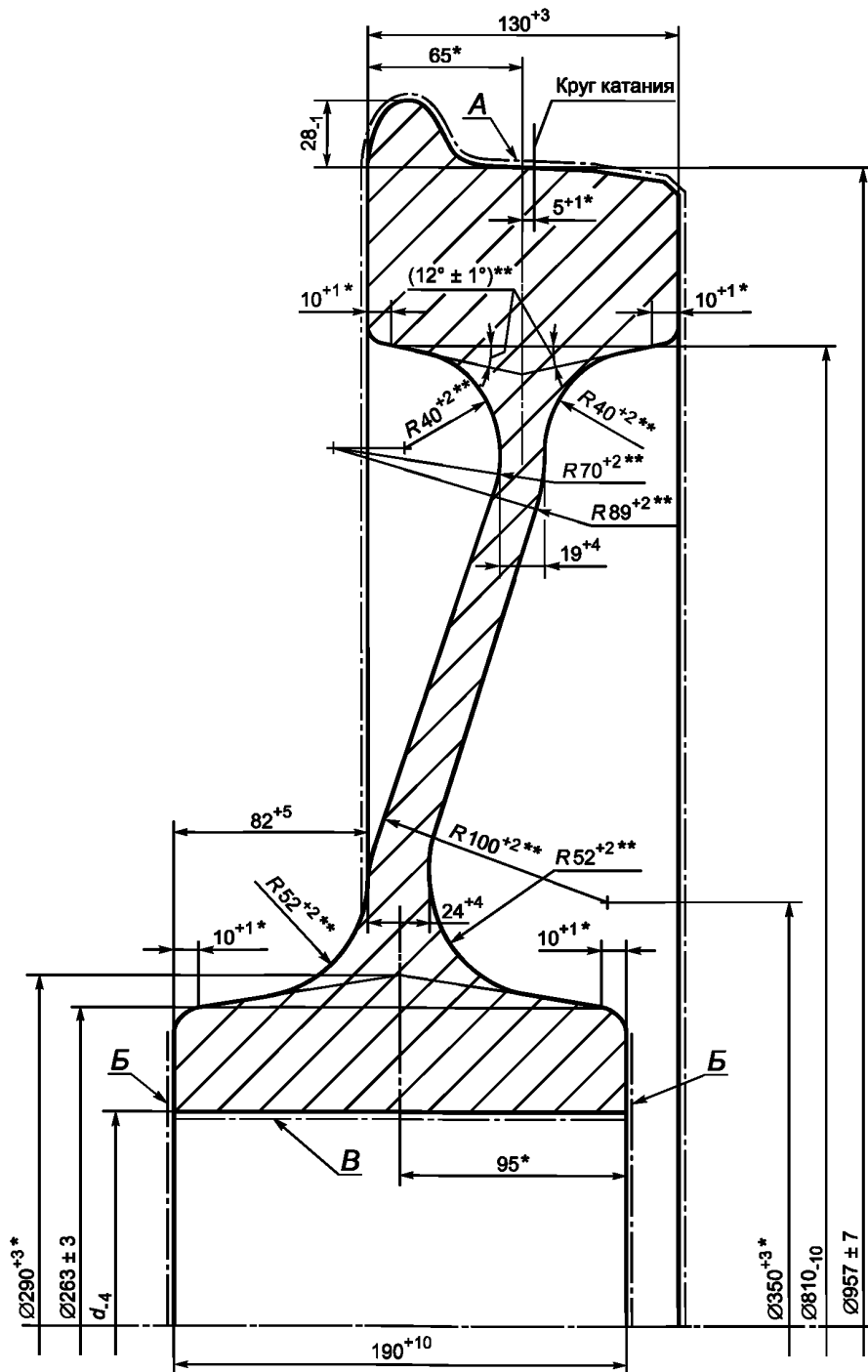
## 10 Гарантии изготовителя

10.1 Изготовитель гарантирует соответствие колес требованиям настоящего стандарта при соблюдении условий эксплуатации, хранения, транспортирования и монтажа. Изготовитель гарантирует качество стали (см. 6.3—6.8, 6.10) и отсутствие дефектов технологического происхождения на поверхности колес (см. 6.15, 6.17, 6.18) на весь срок службы колес со дня получения заказчиком. Изготовитель не несет ответственности за дефекты эксплуатационного происхождения типа ползунов, наваров и кольцевых выработок на поверхности катания колес.

10.2 На колеса, подвергнутые сварке, наплавке, лазерной обработке, металлизации, нагреву газовой горелкой, плазмой или токами высокой частоты, нанесению электролитических или химических покрытий при ремонте и техническом обслуживании колесных пар, гарантии изготовителя не распространяются, кроме случаев применения технологий, согласованных с изготовителем колес.

Приложение А  
(обязательное)

Конструкция и размеры колес для колесных пар тележек грузовых и пассажирских вагонов  
локомотивной тяги, немоторных вагонов электро- и дизель-поездов



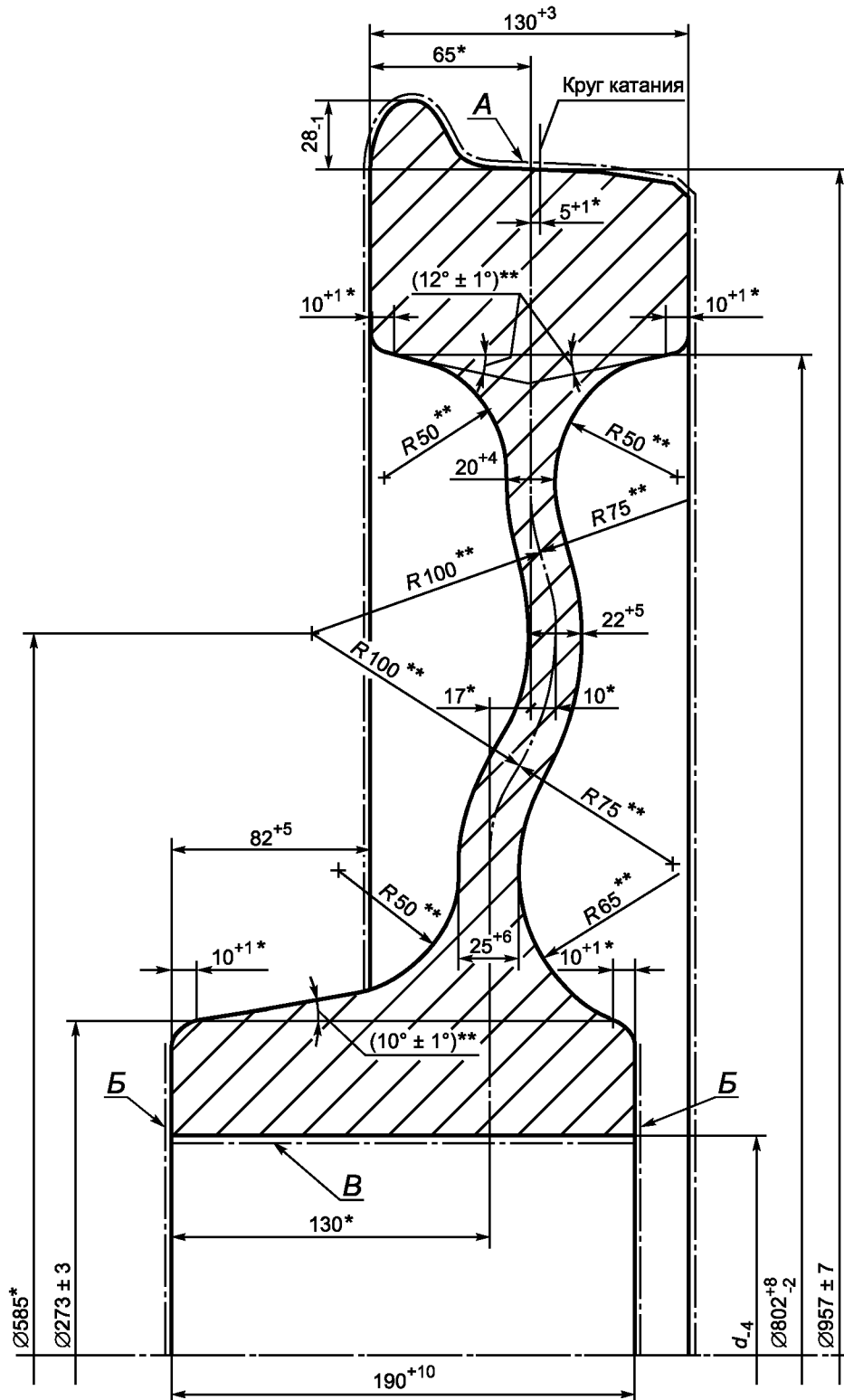
\* Размеры для справок.

\*\* Размеры обеспечиваются инструментом.

П р и м е ч а н и е — Шероховатость поверхностей А, Б, В — по таблице 3 (см. 5.3).

Рисунок А.1 — Колесо цельнокатаное с плоскоступным диском диаметром по кругу катания 957 мм



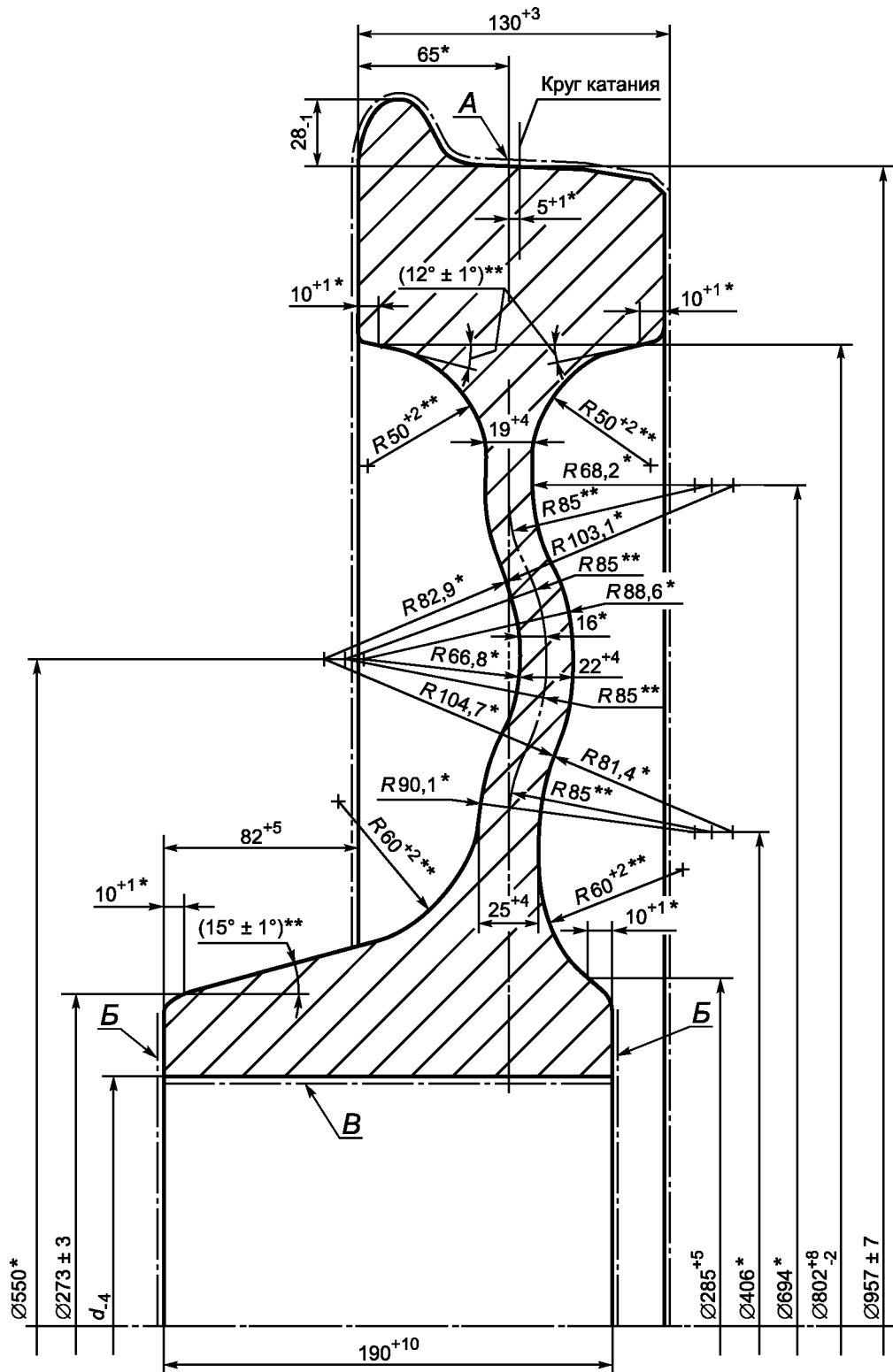


\* Размеры для справок.

\*\* Размеры обеспечиваются инструментом.

П р и м е ч а н и е — Шероховатость поверхностей А, Б, В — по таблице 3 (см. 5.3).

Рисунок А.2 — Колесо цельнокатаное с криволинейным диском диаметром по кругу катания 957 мм

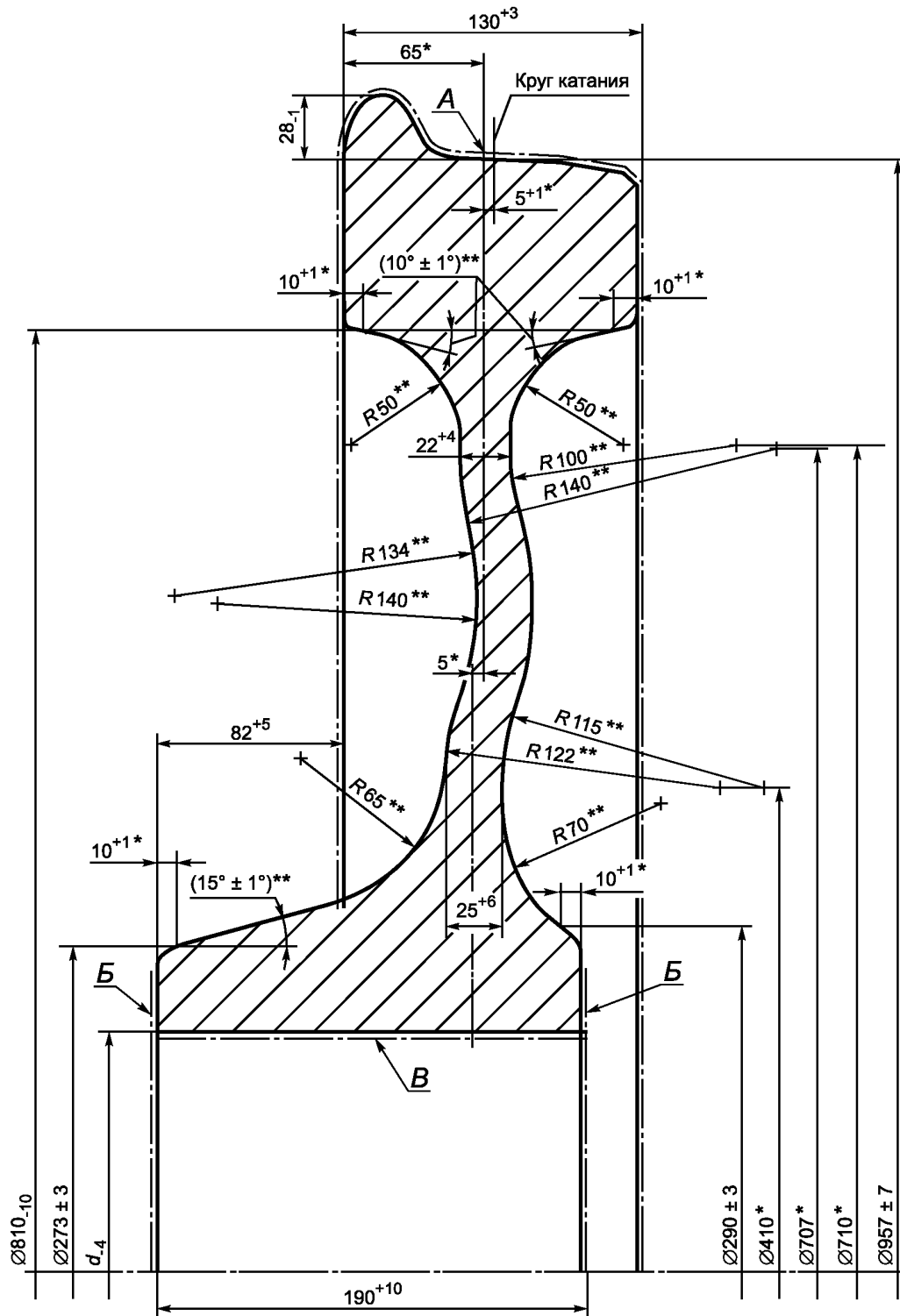


\* Размеры для справок.

\*\* Размеры обеспечиваются инструментом.

П р и м е ч а н и е — Шероховатость поверхностей А, Б, В — по таблице 3 (см. 5.3).

Рисунок А.3 — Колесо цельнокатаное с криволинейным диском диаметром по кругу катания 957 мм



\* Размеры для справок.

\*\* Размеры обеспечиваются инструментом.

П р и м е ч а н и е — Шероховатость поверхностей А, Б, В — по таблице 3 (см. 5.3).

Рисунок А.4 — Колесо цельнокатаное с криволинейным диском диаметром по кругу катания 957 мм

## ГОСТ 10791—2011

Т а б л и ц а А.1 — Данные о расчетной массе цельнокатаных колес

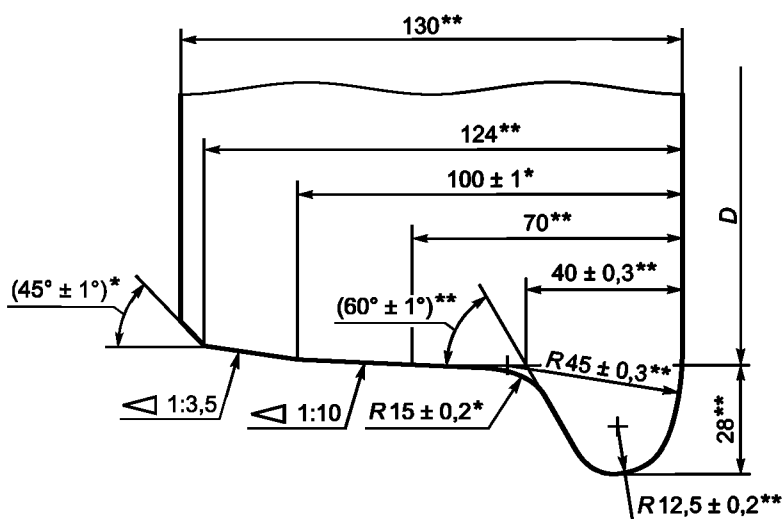
Колесо (см. рисунок)	Диаметр $d$ отверстия ступицы, мм	Масса колеса*, кг
А.1	175 <sub>-4</sub>	398
	190 <sub>-4</sub>	392
А.2	190 <sub>-4</sub>	412
	205 <sub>-4</sub>	404
А.3	190 <sub>-4</sub>	409
	205 <sub>-4</sub>	401
А.4	190 <sub>-4</sub>	414
	205 <sub>-4</sub>	407

\* Массу колеса рассчитывают, исходя из среднего поля допусков на его размеры и плотности стали 7850 кг/м<sup>3</sup>.

Приложение Б  
(обязательное)

Профили ободьев колес и шаблоны для их проверки

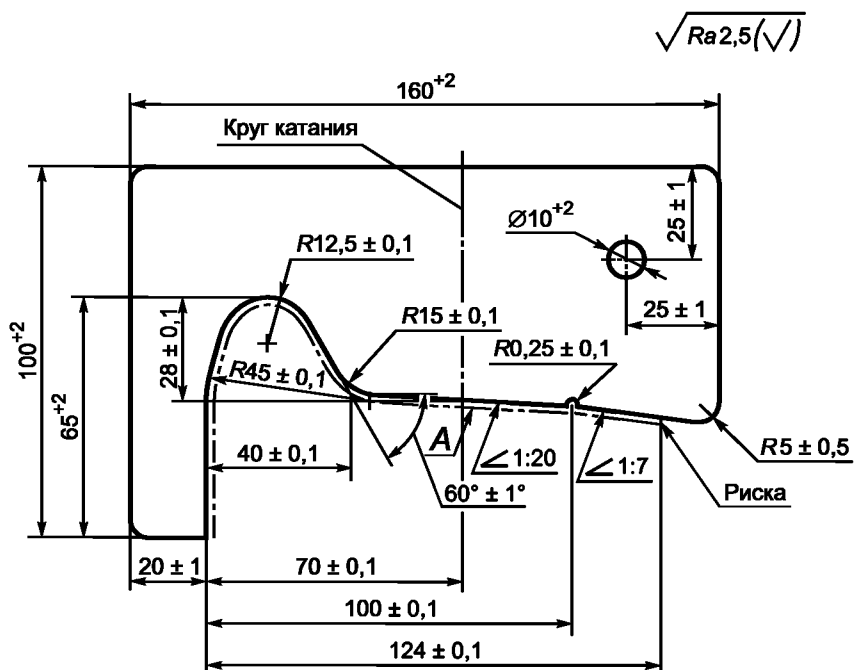
Б.1 Колеса для колесных пар тележек грузовых и пассажирских вагонов локомотивной тяги, немоторных вагонов электро- и дизель-поездов, специального железнодорожного подвижного состава



\* Размеры для справок.

\*\* Размеры обеспечиваются инструментом.

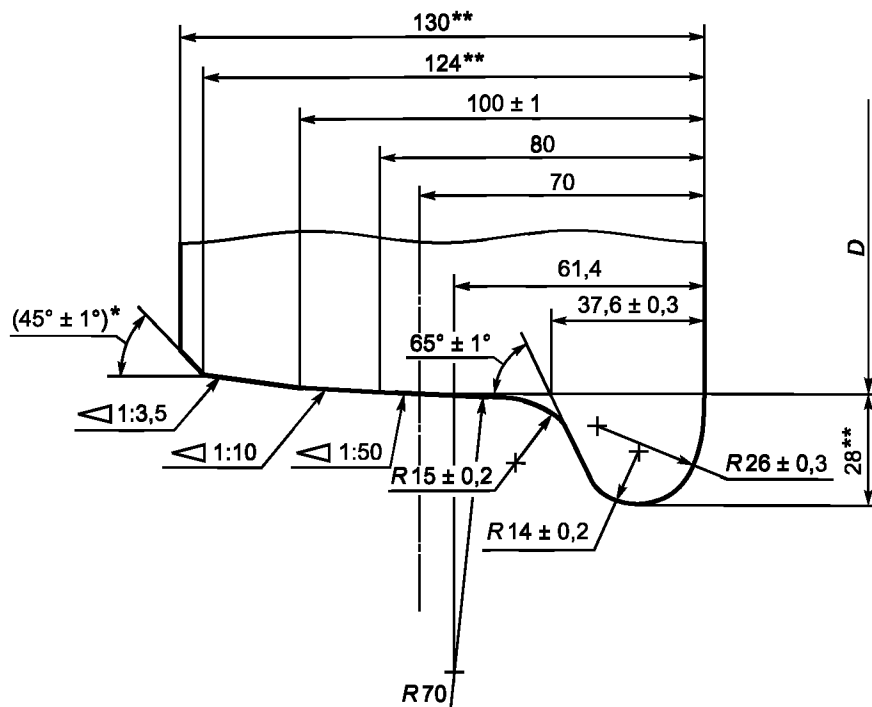
Рисунок Б.1 — Профиль обода колеса



Примечание — Параметр шероховатости поверхности A:  $Ra \leq 1,25$  мкм.

Рисунок Б.2 — Шаблон для проверки профиля обода колеса

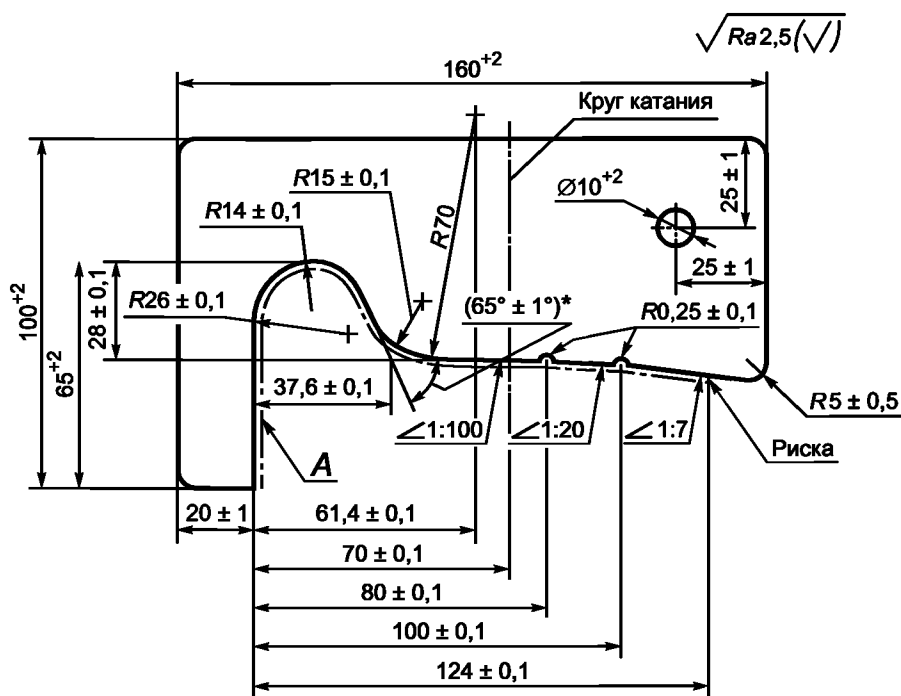
Б.2 Колеса для колесных пар тележек пассажирских вагонов с конструкционной скоростью более 160 км/ч



\* Размеры для справок.

\*\* Размеры обеспечиваются инструментом.

Рисунок Б.3 — Профиль обода колеса (объединенный)



Примечание — Параметр шероховатости поверхности A:  $Ra \leq 1,25 \mu\text{м}$

Рисунок Б.4 — Шаблон для проверки профиля обода колеса (объединенного)

**Приложение В  
(обязательное)**

**Упрочнение дисков колес дробью**

**В.1 Общие требования к упрочнению дисков колес дробью**

В.1.1 Упрочнению дробью подвергают колеса, прошедшие термическую обработку. Упрочнение проводят по технологической инструкции предприятия-изготовителя.

В.1.2 Упрочнение поверхности дисков колес производят на специализированных дробеметных или дробеструйных установках.

В.1.3 Упрочнение дисков колес производят дробью стальной литой типа ДСП, ДСЛУ номеров от 1,4 до 3,2 с твердостью от 365 до 545 HV по ГОСТ 11964 или другой дробью, изготовленной по действующей нормативной документации и не уступающей указанной по качеству.

В.1.4 В дробеметной или дробеструйной установке должно быть не менее 85 % дробин номеров 1,4 и более.

В.1.5 Обработке дробью подвергают поверхность диска и зоны перехода диска в обод и ступицу с наружной и внутренней сторон колес. Допускается обработка дробью других поверхностей колес, кроме поверхности катания, гребня и отверстия ступицы.

В.1.6 Интенсивность обработки при упрочнении дисков колес должна обеспечивать значение прогиба контрольной пластины не менее 0,2 мм.

В.1.7 Полнота покрытия поверхности дробью должна составлять не менее 98 %.

**В.2 Правила приемки и методы контроля**

В.2.1 Контрольные испытания интенсивности обработки проводят в начале работы и периодически через 8 ч работы установки.

Контроль качества дробин проводят в соответствии с технологической документацией предприятия-изготовителя.

В.2.2 Приемку колес проводят партиями. Партией считают число колес, подвергнутых упрочнению дробью, между двумя контрольными испытаниями.

В.2.3 Интенсивность упрочнения дробью контролируют по прогибу контрольной пластины.

В.2.3.1 Если прогиб контрольной пластины составляет менее 0,2 мм, то проводят повторные испытания на двух контрольных пластинах; при этом прогиб каждой из них должен быть не менее 0,2 мм.

В.2.3.2 При неудовлетворительных результатах повторных испытаний предпринимают корректирующие действия, предусмотренные технологической документацией предприятия-изготовителя.

В.2.3.2.1 Если среднее значение прогиба двух контрольных пластин составляет от 0,16 до 0,19 мм, то вторую половину партии колес подвергают повторной обработке в течение времени, равного половине установленного технологическим циклом.

В.2.3.2.2 Если среднее значение прогиба двух контрольных пластин составляет менее 0,16 мм, то все колеса партии подвергают повторной обработке по полному технологическому циклу упрочнения.

В.2.4 Полноту покрытия поверхности дробью контролируют на каждом колесе визуально.

Поверхность считают полностью обработанной, если по всей обработанной поверхности колеса имеются равномерно расположенные перекрывающиеся лунки от дробин, что обеспечивает 98 %-ную полноту покрытия.

В.2.5 Одновременно с полнотой покрытия поверхности визуально контролируют степень очистки поверхности колес от окалины. При обнаружении дефектов на упрочненной и очищенной от окалины поверхности колеса подвергают ремонтной обточке.

В.2.6 Определение значения прогиба контрольной пластины.

В.2.6.1 Контрольные пластины должны иметь следующие размеры, мм:

толщина . . . . .  $2,4 \pm 0,02$ ;

длина . . . . .  $75 \pm 0,4$ ;

ширина . . . . .  $20_{-0,1}$

В.2.6.2 Отклонение поверхности контрольной пластины от плоскостности не должно превышать 0,025 мм.

В.2.6.3 Твердость пластин должна быть от 450 до 520 HV (от 44 до 49 HRC).

В.2.6.4 Контрольные пластины закрепляют в зажимных устройствах, которые располагают с наружной стороны колеса в месте перехода ступицы к диску и на внутренней стороне колеса в месте перехода диска в обод.

В.2.6.5 Колесо с контрольными пластинами подвергают упрочнению дробью в соответствии с технологической инструкцией предприятия-изготовителя.

В.2.6.6 Прогиб контрольной пластины определяют с помощью индикаторов с ценой деления 0,01 мм, прошедших калибровку.

В.2.7 Данные о колесах, прошедших упрочнение дробью, результаты контроля качества дробин, значения прогиба контрольной пластины, сведения о корректирующих действиях заносят в журнал.

Ключевые слова: колеса цельнокатаные, подвижной состав, классификация колес, конструкция и размеры, технические требования, дисбаланс, маркировка, правила приемки, методы контроля, транспортирование и хранение, гарантии изготовителя

---

Редактор *Г.И. Коледова*  
Технический редактор *В.Н. Прусакова*  
Корректор *Е.Ю. Митрофанова*  
Компьютерная верстка *И.А. Налейкиной*

Сдано в набор 07.10.2011. Подписано в печать 23.11.2011. Формат 60×84<sup>1</sup>/<sub>8</sub>. Гарнитура Ариал.  
Усл. печ. л. 3,72. Уч.-изд. л. 3,45. Тираж 129 экз. Зак. 1130.

---

ФГУП «СТАНДАРТИНФОРМ», 123995 Москва, Гранатный пер., 4.  
[www.gostinfo.ru](http://www.gostinfo.ru) [info@gostinfo.ru](mailto:info@gostinfo.ru)

Набрано во ФГУП «СТАНДАРТИНФОРМ» на ПЭВМ

Отпечатано в филиале ФГУП «СТАНДАРТИНФОРМ» — тип. «Московский печатник», 105062 Москва, Лялин пер., 6.



## Изменение № 1 ГОСТ 10791—2011 Колеса цельнокатаные. Технические условия

Принято Межгосударственным советом по стандартизации, метрологии и сертификации (протокол № 124-П от 28.11.2019)

Зарегистрировано Бюро по стандартам МГС № 14980

За принятие изменения проголосовали национальные органы по стандартизации следующих государств: AM, BY, KG, KZ, RU, TJ, UZ [коды альфа-2 по МК (ИСО 3166) 004]

Дату введения в действие настоящего изменения устанавливают указанные национальные органы по стандартизации\*

Сведения о стандарте. Пункт 6. Исключить второй абзац.

Раздел 2. Заменить ссылку: «ГОСТ 7566—94 Металлопродукция. Приемка, маркировка, упаковка, транспортирование и хранение» на «ГОСТ 7566—2018 Металлопродукция. Правила приемки, маркировка, упаковка, транспортирование и хранение»;

дополнить ссылками:

«ГОСТ 15.902—2014 Система разработки и постановки продукции на производство. Железнодорожный подвижной состав. Порядок разработки и постановки на производство

ГОСТ 25.507—85 Расчеты и испытания на прочность в машиностроении. Методы испытания на усталость при эксплуатационных режимах нагружения. Общие требования

ГОСТ 11018—2011 Колесные пары тягового подвижного состава железных дорог колеи 1520 мм. Общие технические условия

ГОСТ 32773—2014 Цельнокатаные колеса, бандажи и центры колесные катаные для железнодорожного подвижного состава. Шкалы эталонов макроструктур

ГОСТ 32894—2014 Продукция железнодорожного назначения. Инспекторский контроль. Общие положения

ГОСТ 33783—2016 Колесные пары железнодорожного подвижного состава. Методы определения показателей прочности».

Раздел 3 дополнить пунктами 3.6, 3.7:

«3.6 **наружная сторона колеса:** Боковая сторона колеса, обращенная наружу относительно железнодорожного пути.

3.7 **внутренняя сторона колеса:** Боковая сторона колеса, обращенная внутрь относительно железнодорожного пути».

Пункт 4.1. Третье перечисление. Исключить категорию: «С».

Пункт 4.2 изложить в новой редакции:

«4.2 Рекомендуемая область применения колес для железнодорожного подвижного состава с учетом классификации и в зависимости от конструкции колес, максимальной расчетной статической нагрузки от колесной пары на рельсы (далее — осевой нагрузки), типа и конструкционной скорости железнодорожного подвижного состава приведена в таблице 1.

Таблица 1 — Рекомендуемая область применения колес

Максимальная расчетная осевая нагрузка, кН (тс)	Конструкционная скорость железнодорожного подвижного состава $v_k$ , км/ч				Конструкция колес
	$v_k \leq 120$	$120 < v_k \leq 160$	$160 < v_k \leq 200$	$v_k > 200$	
Колеса для грузовых вагонов и локомотивов					
230,5 (23,5)	$\frac{2, \Gamma^*}{B, 2}$	—	—	—	A.1**
245,0 (25,0)	$\frac{\Gamma^*}{B, 2}$	—	—	—	(A.2, A.3, A.4)**
265,0 (27,0)	$\frac{\Gamma^*}{B, 2}$	—	—	—	(A.2, A.3, A.4)**

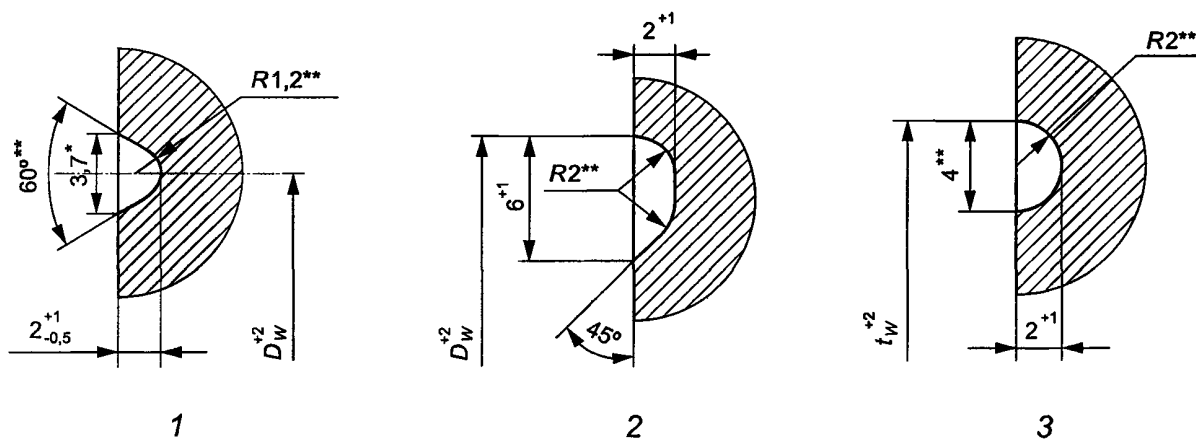
\* Дата введения в действие на территории Российской Федерации — 2020—10—01

Окончание таблицы 1

Максимальная расчетная осевая нагрузка, кН (тс)	Конструкционная скорость железнодорожного подвижного состава $v_k$ , км/ч				Конструкция колес
	$v_k \leq 120$	$120 < v_k \leq 160$	$160 < v_k \leq 200$	$v_k > 200$	
294,0 (30,0)	$\frac{T^*}{B, 2}$	—	—	—	(А.2, А.3, А.4)**
Колеса для пассажирских вагонов локомотивной тяги, пассажирских локомотивов, моторвагонного подвижного состава, специального железнодорожного подвижного состава					
245,0 (25,0)	$\frac{1, 2, Л^*}{B, 2}$	$\frac{1, 2, Л^*}{B, 2}$	$\frac{1, Л^*}{A, 1, П, Б}$	$\frac{Л^*}{A, 1, П, Б}$	$v_k \leq 160$ км/ч — (А.1, А.2, А.3, А.4)**, $v_k > 160$ км/ч — А.1**
<p>* Допускается применение сталей других марок по техническим условиям, согласованным в порядке, установленном ГОСТ 15.902.</p> <p>** Допускается применение колес других конструкций по конструкторской документации, согласованной в порядке, установленном ГОСТ 15.902.</p> <p>Примечания</p> <p>1 В числителе приведены марки стали, в знаменателе — категория по внутренним дефектам, выявляемым при УЗК, и загрязненности неметаллическими включениями, класс точности изготовления и виды дополнительной обработки колес.</p> <p>2 По требованию заказчика полнопрофильной механической обработке также могут подвергать колеса для железнодорожного подвижного состава с конструкционной скоростью до 160 км/ч.</p> <p>3 Колеса для колесных пар локомотивов и моторвагонного подвижного состава подвергают балансировке в соответствии с ГОСТ 11018.</p>					

Пункт 5.1. Первый абзац. Заменить слова: «должны соответствовать» на «соответствуют»; второй абзац. Заменить слова: «согласованной с владельцем инфраструктуры\*» на «согласованной при необходимости в порядке, установленном ГОСТ 15.902»; сноску «\*» исключить; дополнить абзацами:

«По согласованию с заказчиком для контроля предельно допустимой в эксплуатации толщины ободьев колес колесных пар железнодорожного подвижного состава на боковую поверхность ободьев с наружной стороны колес допускается наносить механическим способом кольцевую проточку. Рекомендуемые варианты кольцевых проточек представлены на рисунке 1а.



1, 2 — проточка по диаметру; 3 — проточка по толщине обода

\* Размеры для справок.

\*\* Размеры обеспечиваются инструментом.

Рисунок 1а — Варианты кольцевой проточки на ободу колеса

Допускается изготовление колес с кольцевой проточкой, отличающейся по размерам и форме от проточек, приведенных на рисунке 1а, по конструкторской документации, согласованной с заказчиком. Диаметр расположения проточки на ободе колеса  $D_W$  (варианты 1 и 2 на рисунке 1а) или толщина обода колеса с проточкой  $t_W$  (вариант 3 на рисунке 1а) зависят от типа и области применения подвижного состава.

Они должны быть указаны в конструкторской документации на подвижной состав и в заказе на колеса в зависимости от выбранного варианта проточки».

Пункт 5.2. Первый абзац. Заменить слова: «должен соответствовать» на «соответствует»;

второй абзац. Заменить слова: «согласованным с владельцем инфраструктуры» на «согласованным при необходимости в порядке, установленном ГОСТ 15.902».

Пункт 5.3 изложить в новой редакции:

«5.3 Шероховатость поверхностей колес  $Rz / Ra$  по ГОСТ 2789 в зависимости от класса точности изготовления должна соответствовать значениям, указанным в таблице 3.

Т а б л и ц а 3 — Шероховатость поверхностей колес

Поверхность элемента	Условное обозначение поверхности на рисунках А.1—А.4	Шероховатость $Rz / Ra$ (мкм, не более) для классов точности изготовления	
		1	2
Боковая поверхность обода с внутренней стороны колеса, поверхность катания и гребня	А	40 / 10	80 / 20
Торцевые поверхности ступицы с наружной и внутренней сторон колеса	Б	40 / 10	80 / 20
Поверхность отверстия ступицы	В	160 / 40	320 / 80

Шероховатость поверхности диска и других поверхностей колес, не указанных в таблице 3, должна составлять по ГОСТ 2789 не более:

$Rz \leq 40$  мкм ( $Ra \leq 10$  мкм) — для колес класса точности изготовления 1;

$Rz \leq 80$  мкм ( $Ra \leq 20$  мкм) — для колес класса точности изготовления 2.

Шероховатость поверхности диска оценивают до проведения его упрочнения дробью».

Пункт 5.9. Третий абзац. Заменить слова: «согласованных с владельцем инфраструктуры» на «согласованных при необходимости в порядке, установленном ГОСТ 15.902».

Пункт 5.11 дополнить абзацем:

«В случае изготовления колес с кольцевой проточкой на ободе в соответствии с 5.1 в конце условного обозначения колес при заказе добавляют буквы «Кд» и значение диаметра расположения проточки или буквы «Кт» и значение толщины обода колеса».

Пункт 6.6. Второй абзац изложить в новой редакции:

«Место расположения, степень развития и вид допустимых и недопустимых дефектов макроструктуры должны соответствовать требованиям ГОСТ 32773».

Пункт 6.7. Таблицу 6 изложить в новой редакции:

« Т а б л и ц а 6 — Диаметры эталонных отражателей для колес

Контролируемый элемент	Диаметр (мм) эталонных отражателей для колес категорий	
	А	В
Обод	1	2
Диск и ступица	3 / 5*	3 / 5*

\* Для колес не допускаются дефекты в диске и ступице, амплитуда эхо-сигналов от которых равна или превышает амплитуду эхо-сигнала от эталонного плоскостного отражателя:  
 - диаметром 3 мм при условии, что число дефектов, выявленных в диске, составляет 10 и более, а в ступице — 4 и более, а расстояние между любыми двумя дефектами менее 50 мм;  
 - диаметром 5 мм.

Пункт 6.15. Второй абзац. Заменить слова: «механическая обработка поверхностей» на «обточка или абразивная обработка поверхностей»;

третий абзац. Заменить слова: « $Rz \leq 40$  мкм» на « $Rz \leq 40$  мкм ( $Ra \leq 10$  мкм) по ГОСТ 2789».

Пункт 6.20 изложить в новой редакции:

«6.20 На каждое колесо наносят маркировку с учетом требований [1]—[3].

6.20.1 Маркировка должна наноситься в следующем порядке:

- две последние цифры года изготовления колеса;
- марка стали колеса;
- номер плавки колеса;
- условное обозначение предприятия — изготовителя колеса по [1];
- порядковый номер колеса по системе нумерации предприятия-изготовителя.

Между условным обозначением предприятия-изготовителя и порядковым номером колеса должно быть предусмотрено место шириной от 30 до 150 мм для приемочных клейм заказчика.

Изменение порядка маркировки не допускается.

По требованию заказчика вне зоны расположения маркировки наносят код по [2], обозначающий собственность колес (далее — код собственности).

Допускается нанесение торговой марки предприятия-изготовителя вне зоны расположения маркировки.

Дополнительно на боковую поверхность обода с наружной стороны колеса вне зоны расположения маркировки наносят механическим способом в холодном состоянии условное обозначение остаточного дисбаланса в соответствии с 6.19 и знак обращения продукции на рынке по [3].

Высота знаков остаточного дисбаланса и обращения продукции на рынке, нанесенных механическим способом, должна составлять от 6 до 12 мм, глубина знаков — от 0,4 до 1,2 мм.

По согласованию с заказчиком допускается наносить дополнительные знаки маркировки на колесо механическим способом в холодном состоянии и метки для автоматической идентификации маркировки колес.

Ошибочно нанесенные знаки маркировки удаляют обточкой или абразивной зачисткой с последующим нанесением маркировки на колесо механическим способом в холодном состоянии.

6.20.2 Маркировку наносят в горячем состоянии на боковую поверхность обода с наружной стороны колеса. Высота знаков маркировки должна составлять от 10 до 12 мм, глубина знаков — до 4 мм. Расстояние от основания знаков маркировки до кромки внутренней поверхности обода с наружной стороны колеса должно составлять от 3 до 10 мм.

Допускается вместо маркировки в горячем состоянии наносить маркировку в холодном состоянии при согласовании в порядке, установленном ГОСТ 15.902. Маркировку наносят механическим способом с использованием автоматических или полуавтоматических средств на окончательно обточенную боковую поверхность обода колеса с наружной стороны. Высота знаков маркировки должна составлять от 6 до 12 мм, глубина знаков — от 0,4 до 1,2 мм. Расстояние от основания знаков маркировки до кромки внутренней поверхности обода с наружной стороны колеса должно составлять от 3 до 10 мм.

Клеймо кода собственности наносят на обод колеса в двух местах: на расстоянии от 150 до 200 мм слева от начала маркировки и с диаметрально противоположной стороны обода колеса.

6.20.3 По согласованию с заказчиком на колеса, предназначенные для колесных пар грузовых вагонов, в том числе имеющие кольцевую проточку на ободе в соответствии с 5.1, наносят механическим способом с использованием автоматических или полуавтоматических средств маркировку, дублирующую маркировку в соответствии с 6.20.1 и 6.20.2. Дублирующую маркировку наносят на прошедшую окончательную обточку торцевую поверхность ступицы колеса с наружной стороны. Высота знаков маркировки должна составлять от 8 до 10 мм, глубина знаков — от 0,4 до 1,2 мм. Расстояние от вершины знаков маркировки до кромки наружной поверхности ступицы с наружной стороны колеса должно составлять от 10 до 14 мм. Между группами знаков маркировки на ступице должно быть предусмотрено место шириной не менее 30 мм.

Клеймо кода собственности наносят на ступицу колеса в одном месте: на расстоянии от 50 до 100 мм слева от начала маркировки.

Дополнительно на торцевую поверхность ступицы колеса с наружной стороны колеса вне зоны расположения маркировки наносят механическим способом в холодном состоянии условное обозначение остаточного дисбаланса в соответствии с 6.19 и знак обращения продукции на рынке по [3].

Пункт 6.21 дополнить абзацем:

«Диски колес для колесных пар локомотивов, моторвагонного и специального железнодорожного подвижного состава с монтажными отверстиями и другими специальными элементами для обеспече-

ния формирования колесной пары или имеющие размеры, которые превышают габаритные размеры технологического оборудования для обработки дробью, допускается не подвергать упрочнению дробью при условиях проведения полнопрофильной обточке диска с обеспечением параметра шероховатости его поверхности  $Rz \leq 40$  мкм ( $Ra \leq 10$  мкм) и подтверждения предела выносливости в соответствии с 6.23».

Пункт 6.23 изложить в новой редакции:

«6.23 Предел выносливости колес для железнодорожного подвижного состава с конструкционной скоростью до 200 км/ч при испытаниях с радиальным циклическим нагружением с коэффициентом асимметрии 0,1 на базе пяти миллионов циклов должен составлять, кН, не менее:

400 — для железнодорожного подвижного состава с осевой нагрузкой до 230,5 кН (23,5 тс);

450 — для железнодорожного подвижного состава с осевой нагрузкой до 245,0 кН (25 тс);

510 — для железнодорожного подвижного состава с осевой нагрузкой до 265,0 кН (27 тс);

600 — для железнодорожного подвижного состава с осевой нагрузкой до 294,0 кН (30 тс).

Предел выносливости колес для железнодорожного подвижного состава с конструкционной скоростью более 200 км/ч независимо от осевой нагрузки при испытаниях с радиальным циклическим нагружением с коэффициентом асимметрии 0,1 на базе пяти миллионов циклов должен составлять не менее 510 кН.

Предел выносливости колес для колесных пар локомотивов и моторвагонного подвижного состава при испытаниях с круговым изгибом — по ГОСТ 31373».

Пункт 7.1. Таблицу 10 изложить в новой редакции:

«Таблица 10 — Контролируемые характеристики и объем испытаний колес при приемо-сдаточных испытаниях

Контролируемые характеристики	Структурный элемент в тексте	Объем выборки	Периодичность испытаний
Размеры, отклонения формы и маркировка колес <sup>1)</sup>	Раздел 5, 6.20	Каждое колесо	Каждая партия
Химический состав стали <sup>2)</sup>	6.3, 6.4	Ковшевая проба	Каждая плавка
Массовая доля водорода	6.5	Одно измерение	Каждая плавка
Макроструктура	6.6	Одно колесо	Каждая плавка
Внутренние дефекты, контролируемые УЗК	6.7	Каждое колесо	Каждая партия
Загрязненность неметаллическими включениями	6.8	Одно колесо	Каждая 10-я плавка
Качество поверхности — визуальный контроль	6.15, 6.16, 6.18	Каждое колесо	Каждая партия
Качество поверхности — контроль неразрушающими методами	6.17	Каждое колесо	Каждая партия
Остаточные напряжения	6.14	Одно колесо	Каждая партия <sup>6)</sup>
Механические свойства стали обода при растяжении	6.10'	Одно колесо	Каждая партия <sup>6)</sup>
Временное сопротивление стали диска при растяжении	6.10	Одно колесо	Каждая 10-я партия <sup>6)</sup>
Ударная вязкость стали обода при 20 °С	6.10	Одно колесо	Каждая 25-я партия <sup>6)</sup>
Ударная вязкость стали диска при 20 °С	6.10	Одно колесо	Каждая партия <sup>6)</sup>
Ударная вязкость стали диска при минус 60 °С	6.10	Одно колесо	Каждая 25-я партия <sup>6)</sup>
Твердость обода	6.10	Одно колесо	Каждая партия <sup>6)</sup>
Разница значений твердости обода на глубине 30 мм от поверхности катания по периметру колеса <sup>3)</sup>	6.11	Одно колесо	Каждая 25-я партия <sup>6)</sup>
Твердость ступицы, разница значений твердости по периметру и длине ступицы (для колес из стали марки Т)	6.10, 6.13	Одно колесо	Каждая 25-я партия <sup>6)</sup>
Разница значений твердости на боковой поверхности ободьев колес одной партии <sup>4)</sup>	6.12	Каждое колесо	Каждая партия
Остаточный дисбаланс <sup>5)</sup>	6.19	Каждое колесо	Каждая партия

Окончание таблицы 10

- |   |
|---|
| <ol style="list-style-type: none"><li>1) При маркировке колес в холодном состоянии глубину знаков маркировки (6.20.2, 6.20.3) контролируют на одном колесе от каждой партии.</li><li>2) Допускается проводить химический анализ стали (6.3, 6.4) на пробах, взятых из колес.</li><li>3) По требованию заказчика дополнительно проводят контроль разницы значений твердости обода на глубине 50 мм от поверхности катания по периметру колеса.</li><li>4) Контроль разницы значений твердости на боковой поверхности ободьев колес одной партии (6.12) проводят по требованию заказчика.</li><li>5) Контроль остаточного дисбаланса (6.19) проводят в зависимости от области применения колес (4.2).</li><li>6) В случае составления из одной плавки нескольких партий колес одной конструкции, подвергнутых термообработке по одному режиму, периодичность испытаний — каждая плавка.</li></ol> |
|---|

Пункт 7.2. Первый абзац. Заменить слова: «плавки-ковша» на «плавки».

Пункт 7.3. Второй абзац. Заменить слова: «инспекционного контроля» на «инспекторского контроля по ГОСТ 32894».

Пункт 7.8 изложить в новой редакции:

«7.8 В случае подтверждения соответствия колес отбор образцов производят от одной из последних десяти партий колес соответствующего типоразмера:

- одно колесо для испытаний в соответствии с таблицей 10;
- два колеса для испытаний в соответствии с 6.23;
- одно колесо для испытаний в соответствии с 6.24».

Пункт 8.1. Первый абзац. Заменить слово: «измерения» на «измерений»;

исключить слова: «согласованной с владельцем инфраструктуры»;

дополнить абзацами:

«Содержание маркировки колес контролируют визуально. Высоту и глубину знаков маркировки, расстояние от их основания до кромки внутренней поверхности обода с наружной стороны колеса, расстояние от вершины знаков маркировки до кромки наружной поверхности ступицы с наружной стороны колеса контролируют с помощью средств измерений линейных размеров или средств допускового контроля на каждом знаке по результату одного измерения.

Ширину, глубину и диаметр расположения кольцевой проточки контролируют с помощью средств измерений линейных размеров или средств допускового контроля».

Пункт 8.1.1 изложить в новой редакции:

«8.1.1 Профиль обода колеса в зависимости от типа подвижного состава контролируют шаблонами, приведенными на рисунках Б.2, Б.4 (приложение Б). При контроле шаблон свободно устанавливают на обод таким образом, чтобы ножка шаблона касалась точки перехода от гребня к боковой поверхности обода с внутренней стороны колеса, а рабочая поверхность шаблона касалась точки на поверхности катания обода. Значение отклонения поверхности катания и гребня от номинальной формы (зазор) контролируют с помощью средств допускового контроля».

Пункт 8.3 изложить в новой редакции:

«8.3 Испытания на растяжение стали ободьев и дисков колес проводят по ГОСТ 1497 на образцах с начальным диаметром 10 мм и начальной расчетной длиной 50 мм. Испытания проводят на одном образце из обода колеса и одном образце из диска колеса. Положение образцов показано на рисунках 3 и 4».

Пункт 8.6. Второй абзац. Заменить слова: «Оценку допустимых и недопустимых дефектов макроструктуры проводят по методике, согласованной с владельцем инфраструктуры» на «Отнесение обнаруженных дефектов макроструктуры к допустимым или недопустимым дефектам проводят по ГОСТ 32773».

Пункт 8.7.3. Заменить слова: «по нормативной документации, согласованной с владельцем инфраструктуры» на «по утвержденной нормативной документации».

Пункт 8.11 изложить в новой редакции:

«8.11 Предел выносливости колес определяют при испытаниях по 8.11.1, а в качестве альтернативного метода для колес локомотивов и моторвагонного подвижного состава — при испытаниях по 8.11.2.

8.11.1 При испытаниях с радиальным циклическим нагружением колес для колесных пар грузовых и пассажирских вагонов локомотивной тяги толщина ободьев испытываемых колес должна составлять по

кругу катания ( $28 \pm 1$ ) мм. Толщина ободьев испытываемых колес для колесных пар локомотивов, моторвагонного и специального железнодорожного подвижного состава должна соответствовать минимально допустимой в эксплуатации, но не менее ( $28 \pm 1$ ) мм.

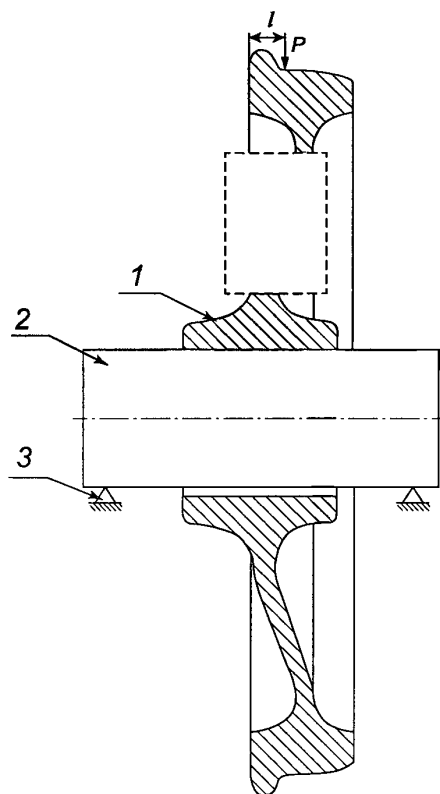
Толщину обода колеса определяют как полуразность между диаметром по кругу катания и внутренним диаметром обода, измеренным с внутренней стороны колеса в точке Б (см. рисунок 1).

В соответствии с рисунком 11а колесо устанавливают вертикально и через отверстие ступицы пропускают стальную ось, диаметр которой на 1 — 2 мм меньше диаметра отверстия ступицы колеса. Ось опирается на две неподвижные профильные опоры испытательного оборудования.

Циклическую нагрузку при испытаниях прикладывают в радиальном направлении к ободу колеса в соответствии с рисунком 11а. При этом возможны два варианта приложения нагрузки:

к гребню колеса — на расстоянии  $l$ , составляющем от 14 до 16 мм от боковой поверхности обода с внутренней стороны до точки приложения нагрузки  $P$ ;

к поверхности катания колеса — на расстоянии  $l$ , составляющем от 46 до 49 мм от боковой поверхности обода с внутренней стороны до точки приложения нагрузки  $P$ .



1 — колесо; 2 — ось; 3 — неподвижные опоры испытательной машины

Рисунок 11а — Схема приложения циклической нагрузки при испытании колеса на предел выносливости

Вариант приложения нагрузки к гребню колеса применяют при испытаниях колеса с конструкцией по рисунку А.1 (приложение А), вариант приложения нагрузки к поверхности катания — при испытаниях колес других конструкций.

Контроль величин и стабильности действия циклической нагрузки в процессе испытания осуществляют по показаниям силоизмерительных устройств испытательной машины. Регистрацию числа циклов нагружения проводят с помощью счетчика, входящего в состав испытательной машины. Точность измерения величины силы должна составлять  $\pm 2\%$ , числа циклов нагружения —  $\pm 1\%$ .

Отсутствие трещин в колесе контролируют визуально без остановки испытательной машины.

Испытания проводят на двух колесах, по одному сечению на каждом колесе. Испытание сечения колеса проводят до достижения базового количества циклов нагружения (5 млн циклов) или до выявления усталостной трещины в диске длиной 20 мм и более, в зависимости от того, что наступит ранее.

Предел выносливости оценивают по максимальной нагрузке, при которой оба колеса прошли базовое количество циклов нагружения без образования трещин.

При необходимости определения фактического предела выносливости его значение принимают по кривой усталости, полученной по результатам испытаний двух колес. При этом испытывают от двух до шести сечений на каждом колесе с учетом возможности построения кривой усталости. Обработку результатов испытаний с построением кривой усталости проводят по ГОСТ 25.507.

Испытание проводят при температуре окружающей среды от 15 °С до 35 °С. Значения остальных факторов окружающей среды не нормированы.

8.11.2 Метод испытаний на усталость при нагружении круговым изгибом колес для колесных пар локомотивов и моторвагонного подвижного состава — по ГОСТ 33783.

Пункт 8.12. Первый абзац изложить в новой редакции:

«8.12 Трещиностойкость (вязкость разрушения) стали обода колеса определяют при испытаниях по ГОСТ 25.506 на образцах толщиной 30 мм и шириной 75 мм с надрезом шириной 5 мм по среднему значению, полученному в результате испытаний шести образцов. При этом значение трещиностойкости каждого из шести образцов не должно быть ниже значения, установленного 6.24».

Приложение А. Таблица А.1. Дополнить примечанием:

«Примечание — Допускается изготавливать колеса по рисунку А.1 с диаметром отверстия ступицы  $d = 178_{-4}$ ».

Приложение В. Пункт В.1.3. Заменить слова: «ДСП» на «ДСЛ»;

пункт В.1.5 изложить в новой редакции:

«В.1.5 Обработке дробью подвергают поверхности диска и зон перехода диска в обод и ступицу с наружной и внутренней сторон колес. При обработке диска допускается попадание дроби на другие поверхности колес, кроме поверхностей катания, гребня и отверстия ступицы. Внешний вид других поверхностей, на которые попала дробь при обработке диска, не является причиной браковки колес»;

пункт В.2.4. Первый абзац дополнить словами: «или автоматизированными, или автоматическими средствами».

Стандарт дополнить элементом «Библиография»:

#### «Библиография»

- [1] Справочник «Условные коды предприятий» СЖА 1001 17 (утвержден протоколом заседания Комиссии специалистов по информатизации железнодорожного транспорта государств — участников Содружества от 4—6 апреля 2017 г. № 60)
- [2] Классификатор «Железнодорожные администрации» КЖА 1001 05 (утвержден на 33 заседании Комиссии специалистов по информатизации железнодорожного транспорта государств — участников Содружества от 20—21 сентября 2005 г.)
- [3] Порядок применения единого знака обращения продукции на рынке Евразийского экономического союза (утвержден решением Комиссии Таможенного союза от 15 июля 2011 г. № 711)».

(ИУС № 3 2020 г.)