
МЕЖГОСУДАРСТВЕННЫЙ СОВЕТ ПО СТАНДАРТИЗАЦИИ, МЕТРОЛОГИИ И СЕРТИФИКАЦИИ
(МГС)
INTERSTATE COUNCIL FOR STANDARDIZATION, METROLOGY AND CERTIFICATION
(ISC)

МЕЖГОСУДАРСТВЕННЫЙ
СТАНДАРТ

ГОСТ
10650—
2013

ТОРФ

Методы определения степени разложения

Издание официальное



Москва
Стандартинформ
2014

Предисловие

Цели, основные принципы и основной порядок проведения работ по межгосударственной стандартизации установлены ГОСТ 1.0–92 «Межгосударственная система стандартизации. Основные положения» и ГОСТ 1.2–2009 «Межгосударственная система стандартизации. Стандарты межгосударственные, правила и рекомендации по межгосударственной стандартизации. Порядок разработки, принятия, применения, обновления и отмены»

Сведения о стандарте

1 РАЗРАБОТАН Техническим комитетом по стандартизации ТК 374 «Торф и торфяная продукция», Открытым акционерным обществом «Всероссийский научно-исследовательский институт торфяной промышленности» (ОАО «ВНИИТП»)

2 ВНЕСЕН Федеральным агентством по техническому регулированию и метрологии

3 ПРИНЯТ Межгосударственным советом по стандартизации, метрологии и сертификации (протокол от 14 ноября 2013 г. № 44-2013, приложение 24доп)

За принятие проголосовали:

Краткое наименование страны по МК (ИСО 3166) 004–97	Код страны по МК (ИСО 3166) 004–97	Сокращенное наименование национального органа по стандартизации
Киргизия	KG	Кыргызстандарт
Россия	RU	Росстандарт
Узбекистан	UZ	Узстандарт

4 Приказом Федерального агентства по техническому регулированию и метрологии от 22 ноября 2013 г. № 2034-ст межгосударственный стандарт ГОСТ 10650–2013 введен в действие в качестве национального стандарта Российской Федерации с 1 января 2015 г.

Информация об изменениях к настоящему стандарту публикуется в ежегодном информационном указателе «Национальные стандарты», а текст изменений и поправок – в ежемесячных информационных указателях «Национальные стандарты». В случае пересмотра (замены) или отмены настоящего стандарта соответствующее уведомление будет опубликовано в ежемесячном информационном указателе «Национальные стандарты». Соответствующая информация, уведомления и тексты размещаются также в информационной системе общего пользования – на официальном сайте Федерального агентства по техническому регулированию и метрологии в сети Интернет

5 ВЗАМЕН ГОСТ 10650–72

© Стандартиформ, 2014

В Российской Федерации настоящий стандарт не может быть полностью или частично воспроизведен, тиражирован и распространен в качестве официального издания без разрешения Федерального агентства по техническому регулированию и метрологии

Поправка к ГОСТ 10650—2013 Торф. Методы определения степени разложения

В каком месте	Напечатано	Должно быть
Первая страница стандарта. Наименование стандарта	Торф. Методы определения степени разложения. Технические условия	Торф. Методы определения степени разложения
Раздел 2. Нормативные ссылки	ГОСТ 4147—77 ГОСТ 6613—79	ГОСТ 4147—74 ГОСТ 6613—86
Элемент «Библиография»	[1] 2.2.5.1313—03	[1] ГН 2.2.5.1313—03

(ИУС № 6 2015 г.)

Торф. Методы определения степени разложения**Технические условия**

Peat. Methods for the determination of the disintegration degree

Дата введения — 2015—01—01

1 Область применения

Настоящий стандарт распространяется на торф и устанавливает методы определения степени разложения торфа.

Под степенью разложения торфа понимается процентное содержание в нем бесструктурной массы, включающей наряду с гуминовыми веществами и мелкие частицы негумифицированных остатков.

Сущность методов заключается в отделении коагулированного гумуса от неразложившихся волокон в водной среде и определением степени разложения торфа:

- путем формирования объемов осадков центрифугированием и последующим определением степени разложения с помощью графика;
- по его ботаническому составу (расчетный);
- способом сокращенного ситового анализа с определением содержания фракций менее 250 мкм и последующим определением степени разложения по таблице.

При возникновении разногласий в определении степени разложения торфа испытания проводят под микроскопом.

2 Нормативные ссылки

В настоящем стандарте использованы ссылки на следующие стандарты:

ГОСТ 12.1.004–91 Система стандартов безопасности труда. Пожарная безопасность. Общие требования

ГОСТ 12.1.005–88 Система стандартов безопасности труда. Общие санитарно-гигиенические требования к воздуху рабочей зоны

ГОСТ 12.1.008–76 Система стандартов безопасности труда. Биологическая безопасность. Общие требования

ГОСТ 2184–77 Кислота серная техническая. Технические условия

ГОСТ 2263–79 Натр едкий технический. Технические условия

ГОСТ 3118–77 Реактивы. Кислота соляная. Технические условия

ГОСТ 4147–77 Реактивы. Железо (III) хлорид 6-водный. Технические условия

ГОСТ 4328 –77 Реактивы. Натрия гидроокись. Технические условия

ГОСТ 5396–77* Торф. Методы отбора проб

ГОСТ 6613–79 Сетки проволочные тканые с квадратными ячейками. Технические условия

ГОСТ 8074–82 Микроскопы инструментальные. Типы, основные параметры и размеры. Технические требования

ГОСТ 9147–80 Посуда и оборудование лабораторные фарфоровые. Технические условия

ГОСТ 9285–78 Калия гидрат окиси технический. Технические условия

ГОСТ 17644–83 Торф. Методы отбора проб из залежи и обработка их для лабораторных испытаний

* На территории Российской Федерации действует ГОСТ Р 54332–2011 «Торф. Методы отбора проб»

ГОСТ 20292–74 Приборы мерные лабораторные стеклянные. Бюретки, пипетки. Технические условия
ГОСТ 21123–85 Торф. Термины и определения

П р и м е ч а н и е – При пользовании настоящим стандартом целесообразно проверить действие ссылочных стандартов в информационной системе общего пользования — на официальном сайте Федерального агентства по техническому регулированию и метрологии в сети Интернет или по ежегодному информационному указателю «Национальные стандарты», который опубликован по состоянию на 1 января текущего года, и по выпускам ежемесячного информационного указателя «Национальные стандарты» за текущий год. Если ссылочный стандарт заменен (изменен), то при пользовании настоящим стандартом следует руководствоваться заменяющим (измененным) стандартом. Если ссылочный стандарт отменен без замены, то положение, в котором дана ссылка на него, применяется в части, не затрагивающей эту ссылку.

3 Термины и определения

3.1 Термины и определения, используемые в стандарте - по ГОСТ 21123.

4 Общие положения

Отбор проб для проведения лабораторных испытаний – по ГОСТ 5396.

5 Оборудование, аппаратура, реактивы и растворы

5.1 Оборудование и материалы для центрифугирования:

Центрифуга электрическая марок ЦЛК-1, ОПН-3 или другой марки, обеспечивающая частоту вращения 1000 мин^{-1} ;

Пробиркодержатель для центрифуги (черт. 1 и 2);

Реле времени марки РВУ 1У4;

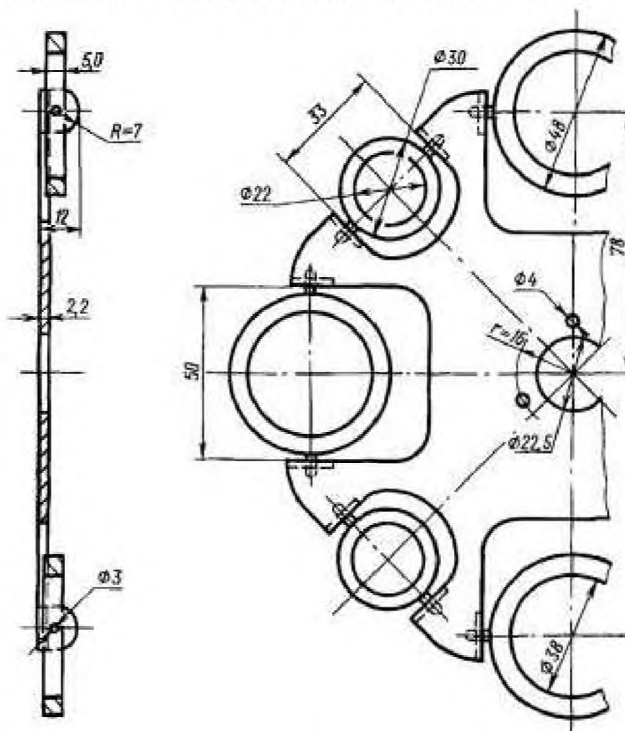
Пробирки центрифужные большие и малые (черт. 3);

Стакан с ситом (см. черт. 3), сетка № 025 К по ГОСТ 6613;

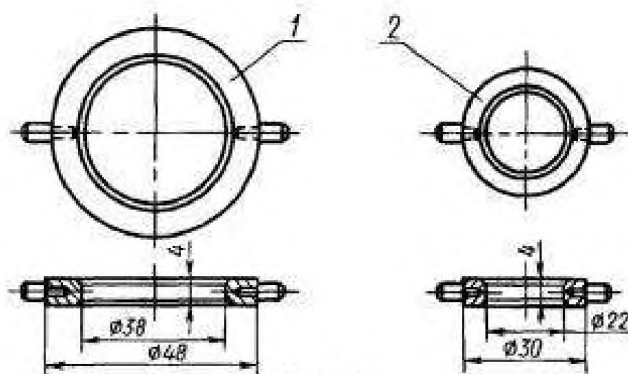
Пробоотборник с поршнем (черт. 4);

Чашки фарфоровые № 7, 8 по ГОСТ 9147;

Штатив, капельница, кристаллизатор, груша резиновая, ложка чайная.



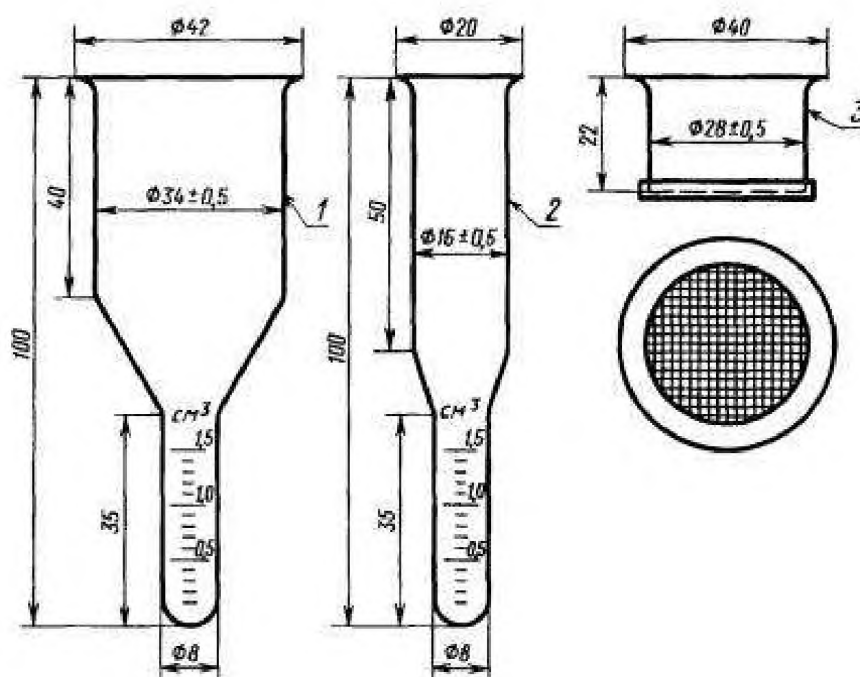
Черт. 1



Черт. 1

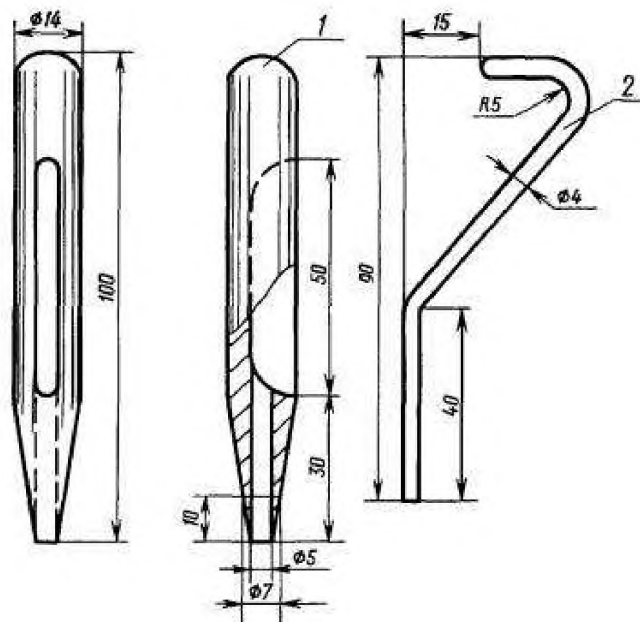
1 - кольцо для больших пробирок; 2 - кольцо для малых пробирок

Черт. 2



1 - большая пробирка; 2 - малая пробирка; 3 - стакан с ситом

Черт. 3



1 - проботборник; 2 - поршень

Черт. 4

5.2 Реактивы для центрифугирования

Железо (III) хлорид 6-водное по ГОСТ 4147, 10 %-ный водный раствор;

Кислота соляная по ГОСТ 3118, раствор 1 моль/дм³;

Натр едкий технический по ГОСТ 2263 или натрия гидроокись по ГОСТ 4328, раствор 1 моль/дм³;

Калия гидрат окиси технический по ГОСТ 9285, раствор 1 моль/дм³

5.3 Оборудование, аппаратура, материалы для микроскопического метода

Микроскоп с увеличением свыше 56^x по ГОСТ 8074;

Плитка электрическая или горелка газовая;

Проботборник (черт. 4) или ложка;

Пипетка 2-го класса точности по ГОСТ 20292;

Пинцет;

Иглы препаровальные;

Чаша фарфоровая диаметром 100 - 150 мм по ГОСТ 25336;

Ступка фарфоровая с пестиком;

Сито диаметром 100 - 250 мм с сеткой № 025K по ГОСТ 6613;

Стекла предметные размером 60×90 мм;

Стекла покровные размером 24×24 мм;

Груша резиновая

5.4 Реактивы и растворы для микроскопического метода

Кислота соляная по ГОСТ 3118, раствор с массовой долей 10 %.

Кислота серная техническая по ГОСТ 2184, раствор с массовой долей 5 %.

Натрия гидроокись по ГОСТ 4328, натр едкий технический по - ГОСТ 2263 или калия гидрат окиси технический по ГОСТ 9285, растворы с массовой долей 5 и 10 %.

Метиловая синь или чернила фиолетовые (синие).

5.5 Оборудование, аппаратура, материалы для сокращенного ситового анализа

Стаканы стеклянные (химические) вместимостью 200-250 мл;

Чашки Петри;
 Термостат с регулятором температуры до 200°C;
 Кристаллизаторы;
 Сито с отверстиями 0,25×0,25 мм;
 Палочка деревянная или стеклянная;
 Секундомер;
 Колбы вместимостью 800-1000 мл с резиновой пробкой;
 Весы с точностью взвешивания 0,01 г.

6 Определение степени разложения методом центрифугирования

6.1 Подготовка пробы торфа с массовой долей общей влаги 65% и более.

Пробу торфа массой 100-200 г, отобранную от испытуемого образца по ГОСТ 17644, разравнивают ровным слоем толщиной 3 - 4 мм и просекают пробоотборником на глубину всего слоя в 10 - 12 точках, равномерно расположенных по площади.

6.2 Подготовка пробы торфа с массовой долей общей влаги менее 65 %

Проба торфа с массовой долей общей влаги менее 65 % требует предварительной обработки.

Часть пробы помещают в фарфоровую чашку (количество торфа берут из расчета, что после набухания торф заполнит чашку на $\frac{2}{3}$ - $\frac{3}{4}$ ее объема) и заливают раствором щелочи (натра едкого технического, гидроокиси натрия или гидрата окиси калия технического).

Через 24 - 30 часов пробу торфа тщательно перемешивают и, если проба остается комковатой, добавляют еще немного щелочи и продолжают перемешивать до получения однородной массы.

Пробу торфа отбирают из чашки пробоотборником или ложкой и далее проводят испытание.

6.3 Проведение испытания торфа с массовой долей общей влаги 65 % и более.

6.3.1 Отобранную в соответствии с п. 6.1 пробу торфа помещают в малую пробирку, заливают водой (на 1 см ниже края пробирки), перемешивают палочкой, добавляют для коагуляции гумуса 2 - 3 капли 6-водного треххлористого железа и взбалтывают до получения однородной суспензии.

6.3.2 После получения однородной суспензии пробирку с содержимым вставляют в центрифугу и в течение 2 мин вращают с частотой 1000 мин⁻¹. После полной остановки центрифуги пробирку вынимают и измеряют объем образовавшегося осадка по шкале пробирки. Если поверхность осадка негоризонтальная, отсчет ведут по средней линии между верхней и нижней точками поверхности. Граница осадка должна быть четкой, жидкость над ним не должна иметь взвеси.

Объем осадка порции в малой пробирке после центрифугирования должен быть 0,7 - 1,5 см³, что приблизительно соответствует навеске 0,3 - 0,5 г. Для торфа высокой степени разложения этот объем должен быть 0,7 - 1,0 см³.

6.3.3 Содержимое малой пробирки взбалтывают и переносят в стакан с ситом, который держат над большой пробиркой. Частицы торфа со стенок малой пробирки смывают 3 - 4 см³ воды.

6.3.4 Большую пробирку вместе со стаканом вставляют в центрифугу и в течение 2 мин вращают с частотой 1000 мин⁻¹.

После полной остановки центрифуги пробирку вынимают и по шкале пробирки измеряют объем осадка подситовой фракции.

6.4. Проведение испытания торфа с массовой долей общей влаги менее 65 %

6.4.1 Отобранную в соответствии с п.6.2 пробу торфа помещают в малую пробирку, заливают до половины пробирки раствором соляной кислоты, перемешивают палочкой, тщательно взбалтывают и дают постоять 3 - 5 мин до прекращения реакции нейтрализации.

6.4.2 После этого пробирку доливают водой (на 1 см ниже края), добавляют пять капель 6-водного треххлористого железа и еще раз взбалтывают.

Затем испытание продолжают, как указано в пп. 6.1.2, 6.1.3, 6.1.4.

П р и м е ч а н и е – Во избежание излишней коррозии сит от кислоты, они должны находиться во время проведения испытания в чашечке с водой, а перед выполнением требований п. 6.1.3 кислый раствор над осадком в малой пробирке осторожно сливают, не взмучивая осадка, заполняют пробирку водой и добавляют 1 - 2 капли 6-водного треххлористого железа.

6.5 Обработка результатов

6.5.1 Степень разложения торфа определяют по номограмме, представленной в приложении 1, при этом на оси абсцисс откладывают объем осадка в малой пробирке, а на оси ординат - объем осадка в большой пробирке.

По прямой графика, расположенной ближе к точке пересечения двух линий, по правой шкале находят значение степени разложения торфа. Результаты испытания записывают в журнал.

6.5.2 Для торфа с зольностью 15 % и более в полученные значения степени разложения вносят поправки путем их уменьшения в соответствии с таблицей 1.

Т а б л и ц а 1 – Поправки к степени разложения торфа

Зольность торфа, %	Поправка к степени разложения торфа, %
До 15	-
Св. 15 до 25	2
» 25 » 35	3
» 35 » 45	4
» 45 » 55	5

6.5.3 При определении степени разложения торфа проводят четыре параллельных определения из одной и той же пробы торфа.

6.5.4 Погрешность определения степени разложения торфа указана в таблице 2.

Т а б л и ц а 2 – Погрешность определения степени разложения торфа

Массовая доля общей влаги, %	Погрешность определения, %, при степени разложения торфа		
	До 30 % включ.	Св. 30 до 50 % включительно	Св. 50 %
65 и более	±2	±3	±5
Менее 65	±3	±5	±5

6.5.5 Расхождения между максимальными и минимальными значениями степени разложения торфа четырех параллельных определений приведены в таблице 3.

Т а б л и ц а 3 – Допускаемые расхождения степени разложения торфа

Массовая доля общей влаги, %	Допускаемые расхождения, %, при степени разложения торфа		
	до 30 % включ.	св. 30 до 50 % включительно	свыше 50 %
65 и более	6	9	15
Менее 65	9	15	15

7 Определение степени разложения микроскопическим методом

Сущность метода заключается в определении относительной площади, занятой бесструктурной частью при рассмотрении тонкого разжиженного слоя торфа на предметном стекле через микроскоп с увеличением 56 - 140^x. При этом за 100 % принимают площадь, занятую бесструктурной частью и растительными остатками. Площадь, занятую бесструктурной частью, выражают в процентах и принимают за показатель степени разложения. Ткани, сохранившие клеточную структуру, принимают за растительные остатки.

7.1 Подготовка пробы торфа с массовой долей общей влаги 65 % и более

От пробы берут для анализа 50 - 100 см³ торфа, перемешивают, разравнивают его на пластиковом или полиэтиленовом листе слоем 3 - 5 мм. Из подготовленного слоя пробоотборником или ложкой набирают в 10 - 12 точках, равномерно расположенных по площади, порцию торфа объемом 0,5 см³ и помещают на предметное стекло.

При наличии в торфе карбонатов для их разрушения на отобранную порцию капают пипеткой раствор соляной кислоты с массовой долей 10 %. Если торф вскипает, то обрабатывают всю порцию, помещенную на предметное стекло.

7.2 Подготовка пробы торфа с массовой долей общей влаги менее 65 %

Часть пробы помещают в фарфоровую чашу (количество торфа берут из расчета, что после набухания торф заполнит чашку на 2/3 - 3/4 ее объема), и заливают раствором гидроокиси натрия или калия с массовой долей 5 %. Через 24 ч торф тщательно перемешивают, комки разминают и, если он остается комковатым, добавляют еще указанного раствора и перемешивают до получения однородной кашицеобразной массы.

При более сухом торфе и для ускорения подготовки пробы его измельчают в ступке. Около 5 см³ торфа помещают в фарфоровую чашу и заливают раствором гидроокиси натрия или калия с массовой долей 5 %. Чашу с торфом ставят на электрическую плитку и нагревают в вытяжном шкафу, помешивая стеклянной палочкой до размягчения твердых комков и получения однородной кашицеобразной массы, затем чашу с торфом охлаждают до комнатной температуры.

Порцию торфа для анализа отбирают ложкой.

7.3 От каждой пробы для анализа готовят препарат на трех предметных стеклах.

Помещенную на предметное стекло порцию торфа разбавляют водой до состояния текучести, тщательно перемешивают иглами и распределяют по стеклу частицы торфа тонким равномерным по толщине слоем.

Препарат должен быть прозрачным настолько, чтобы сквозь него проступала белизна бумаги, подложенной под него на расстоянии 50 - 100 мм. Сухая зона, отделяющая рабочую зону препарата от края стекла, должна быть шириной около 10 мм.

7.4 Проведение испытания под микроскопом

7.4.1 Предметное стекло с приготовленным препаратом кладут на столик микроскопа. Препарат рассматривают при увеличении 56 – 140^x, следя за тем, чтобы частицы не перемещались по стеклу.

7.4.2 На каждом предметном стекле рассматривают путем его перемещения десять полей зрения и определяют в процентах площадь, занятую бесструктурной частью относительно всей площади, занятой препаратом.

7.5 Обработка результатов

7.5.1 По полученным на каждом предметном стекле значениям степени разложения определяют среднее арифметическое из тридцати отсчетов, округляя полученный результат до 5 %.

7.5.2 Абсолютное допустимое расхождение между результатами определений, проводимых разными исполнителями по одной пробе торфа, не должно превышать 10 %.

8 Метод сокращенного ситового анализа

8.1 Подготовка пробы для сокращенного ситового анализа

8.1.1 От пробы берут навеску торфа массой 15 г, помещают её в стеклянный стакан вместимостью 200-250 мл, заливают 150-200 мл дистиллированной воды и замачивают в течение суток.

8.1.2 В параллельно взятой навеске такой же массы определяется сухое вещество торфа.

8.1.3 Перед началом анализа содержимое стакана переносят в колбу вместимостью 800-1000 мл, пробу заливают до половины объема водой. Водой смывают частицы торфа со стенок стакана в колбу. Колбу закрывают резиновой пробкой и встряхивают в течение 3 мин до получения однородной суспензии. При использовании механических встряхивающих устройств, время обработки пробы увеличивают до 10 мин.

8.2 Проведение анализа

8.2.1 Суспензию, полученную по п.8.1.3 сливают через сито диаметром 10 см с высотой бортика 8 см и сеткой с ячейками 0,25×0,25 мм.

8.2.2 Остаток на сите промывают вертикальными колебательными движениями в течение 6-10 мин в кристаллизаторе с водопроводной водой, заменяя воду с периодичностью 1 мин и сливая промывные воды до отсутствия в промывной воде мути.

8.2.3 Остаток на сите промывают колебательными движениями дополнительно в другом кристаллизаторе – с дистиллированной водой.

8.2.4 Промытый остаток переносят в чашку Петри; оставшиеся частицы полностью смывают с наружной стороны сита дистиллированной водой в чашку Петри.

8.2.5 Производят выпаривание и сушку содержимого чашек Петри ведут при температуре 145-150°С методом ускоренного определения влажности торфа.

8.2.6 Показатель содержания фракций размером менее 250 мкм (в %) рассчитывают по сухому веществу параллельно взятой навески (m_c) и сухому веществу остатка на сите ($m_{осм}$) по формуле

$$p_{250} = \frac{100(m_c - m_{осм})}{m_c}, \quad (1)$$

где m_c – массовая доля сухого вещества в навеске, г;

$m_{осм}$ – массовая доля сухого вещества в остатке на сите, г

Затем по таблице 4 находят степень разложения торфа.

8.2.7 Количество параллельных определений степени разложения и допускаемые расхождения результатов параллельных определений – по пп. 6.5.3, 6.5.4 и 6.5.5.

Т а б л и ц а 4 – Степень разложения торфа

P_{250}	0	1	2	3	4	5	6	7	8	9
10	4,8	5,2	5,5	5,8	6,1	6,5	6,8	7,2	7,6	7,9
20	8,3	8,7	9,1	9,5	9,9	10,3	10,5	10,7	11,5	11,9
30	12,3	12,8	13,3	13,8	14,3	14,8	15,3	15,8	16,3	16,8
40	17,3	17,8	18,3	18,9	19,5	20,1	20,7	21,3	21,9	22,5
50	23,1	23,7	24,3	25,0	25,7	26,4	27,1	27,8	28,5	29,5
60	29,9	30,6	31,3	32,0	32,8	33,6	34,4	35,2	36,0	36,8
70	37,6	38,4	39,3	40,2	41,1	42,0	42,9	43,8	44,7	45,6
80	46,5	47,5	48,5	49,5	50,5	51,5	52,5	53,5	54,5	55,5
90	56,5	57,6	58,7	59,8	60,9	62,0	63,2	64,4	65,6	66,8

9 Требования безопасности

9.1 Торф не является токсичным продуктом. По степени воздействия на организм человека торфяная пыль относится к нетоксичным веществам 4-го класса опасности фиброгенного действия по ГОСТ 12.1.005. При работе с торфом следует соблюдать требования безопасности по ГОСТ 12.1.008 и [1].

9.2 Общие санитарно-гигиенические требования к воздуху рабочей зоны при добыче торфа должны соответствовать требованиям ГОСТ 12.1.005.

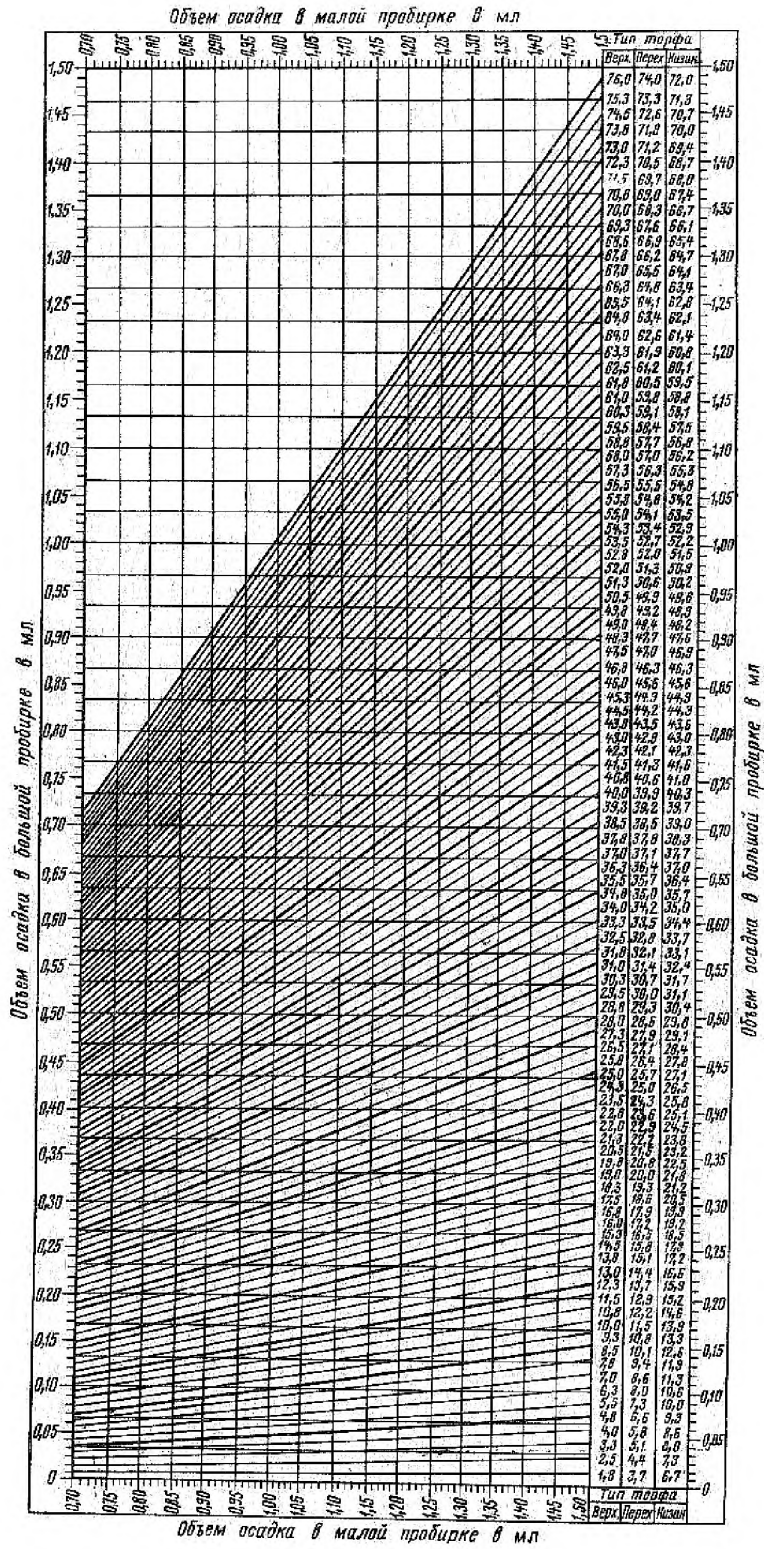
9.3 Общие требования пожарной безопасности - по ГОСТ 12.1.004.

9.4 Общие требования безопасности при погрузочно-разгрузочных работах, транспортировании и хранении – по ГОСТ 12.3.009.

9.5 Требования охраны окружающей среды

9.5.1 Отходы при обработке проб могут быть использованы в качестве бытового топлива и для других целей.

Приложение А
 Номограмма для определения степени разложения торфа



Библиография

- [1] 2.2.5.1313-03 Гигиенические нормативы. Предельно допустимые концентрации (ПДК) вредных веществ в воздухе рабочей зоны

УДК 622.331.543:006.354

МКС 75.160.10

Ключевые слова: торф, пробы, обработка проб

Подписано в печать 01.09.2014. Формат 60x841/8.

Усл. печ. л. 1,40. Тираж 41 экз. Зак. 3237.

Подготовлено на основе электронной версии, предоставленной разработчиком стандарта

ФГУП «СТАНДАРТИНФОРМ»
123995 Москва, Гранатный пер., 4.
www.gostinfo.ru info@gostinfo.ru