
МЕЖГОСУДАРСТВЕННЫЙ СОВЕТ ПО СТАНДАРТИЗАЦИИ, МЕТРОЛОГИИ И СЕРТИФИКАЦИИ
(МГС)

INTERSTATE COUNCIL FOR STANDARDIZATION, METROLOGY AND CERTIFICATION
(ISC)

МЕЖГОСУДАРСТВЕННЫЙ
СТАНДАРТ

ГОСТ
10633—
2018

ПЛИТЫ ДРЕВЕСНО-СТРУЖЕЧНЫЕ И ДРЕВЕСНО-ВОЛОКНИСТЫЕ

Общие правила подготовки и проведения физико-механических испытаний

Издание официальное



Москва
Стандартинформ
2018

Предисловие

Цели, основные принципы и основной порядок проведения работ по межгосударственной стандартизации установлены в ГОСТ 1.0—2015 «Межгосударственная система стандартизации. Основные положения» и ГОСТ 1.2—2015 «Межгосударственная система стандартизации. Стандарты межгосударственные, правила и рекомендации по межгосударственной стандартизации. Правила разработки, принятия, обновления и отмены»

Сведения о стандарте

1 РАЗРАБОТАН Обществом с ограниченной ответственностью «Центр по стандартизации лесопродукции «ЛЕССЕРТИКА» при участии Общества с ограниченной ответственностью «Кроношпан»

2 ВНЕСЕН Федеральным агентством по техническому регулированию и метрологии

3 ПРИНЯТ Межгосударственным советом по стандартизации, метрологии и сертификации (протокол от 30 мая 2018 г. № 109-П)

За принятие проголосовали:

Краткое наименование страны по МК (ИСО 3166) 004—97	Код страны по МК (ИСО 3166) 004—97	Сокращенное наименование национального органа по стандартизации
Беларусь	BY	Госстандарт Республики Беларусь
Киргизия	KG	Кыргызстандарт
Россия	RU	Росстандарт
Таджикистан	TJ	Таджикстандарт
Украина	UA	Минэкономразвития Украины

4 Приказом Федерального агентства по техническому регулированию и метрологии от 27 июня 2018 г. № 363-ст межгосударственный стандарт ГОСТ 10633—2018 введен в действие в качестве национального стандарта Российской Федерации с 1 апреля 2019 г.

5 ВЗАМЕН ГОСТ 10633—78 и ГОСТ 19592—80

Информация об изменениях к настоящему стандарту публикуется в ежегодном информационном указателе «Национальные стандарты», а текст изменений и поправок — в ежемесячном информационном указателе «Национальные стандарты». В случае пересмотра (замены) или отмены настоящего стандарта соответствующее уведомление будет опубликовано в ежемесячном информационном указателе «Национальные стандарты». Соответствующая информация, уведомление и тексты размещаются также в информационной системе общего пользования — на официальном сайте Федерального агентства по техническому регулированию и метрологии в сети Интернет (www.gost.ru)

© Стандартиформ, оформление, 2018

В Российской Федерации настоящий стандарт не может быть полностью или частично воспроизведен, тиражирован и распространен в качестве официального издания без разрешения Федерального агентства по техническому регулированию и метрологии

Содержание

1 Область применения	1
2 Нормативные ссылки	1
3 Оборудование, аппаратура, приборы и материалы	2
4 Отбор образцов и подготовка к испытаниям	3
5 Методы испытаний древесно-стружечных и древесно-волокнистых плит	4
6 Обработка результатов	6
Приложение А (рекомендуемое) Схема отбора образцов для приемо-сдаточных испытаний древесно-стружечных плит, включая плиты древесные с ориентированной стружкой.	7
Приложение Б (рекомендуемое) Схема отбора образцов для приемо-сдаточных испытаний твердых древесно-волокнистых плит сухого и мокрого способов производства	8
Приложение В (рекомендуемое) Схема отбора образцов для приемо-сдаточных испытаний мягких древесно-волокнистых плит сухого и мокрого способов производства	9

ПЛИТЫ ДРЕВЕСНО-СТРУЖЕЧНЫЕ И ДРЕВЕСНО-ВОЛОКНИСТЫЕ

Общие правила подготовки и проведения физико-механических испытаний

Wood-shaving and wood-fiber plates. General regulations in testing physical and mechanical properties

Дата введения — 2019—04—01

1 Область применения

Настоящий стандарт распространяется на древесно-стружечные, включая древесные плиты с ориентированной стружкой (OSB), и древесно-волоконистые плиты и устанавливает методы испытаний и правила подготовки образцов к испытаниям по определению физико-механических свойств. Классификация древесно-стружечных и древесно-волоконистых плит соответствует требованиям ГОСТ 34007 и ГОСТ 34026.

2 Нормативные ссылки

В настоящем стандарте использованы нормативные ссылки на следующие межгосударственные стандарты:

ГОСТ 166—89 (ИСО 3599—76) Штангенциркули. Технические условия

ГОСТ 4598—2018 Плиты древесно-волоконистые мокрого способа производства. Технические условия

ГОСТ 6507—90 Микрометры. Технические условия

ГОСТ 7076—99 Материалы и изделия строительные. Метод определения теплопроводности и термического сопротивления при стационарном тепловом режиме

ГОСТ 7502—98 Рулетки измерительные металлические. Технические условия

ГОСТ 10632—2014 Плиты древесно-стружечные. Технические условия

ГОСТ 11358—89 Толщинометры и стенкометры индикаторные с ценой деления 0,01 и 0,1 мм. Технические условия

ГОСТ 12026—76 Бумага фильтровальная лабораторная. Технические условия

ГОСТ 20736—75 Статистический приемочный контроль по количественному признаку. Планы контроля*

ГОСТ 24104—2001 Весы лабораторные. Общие технические требования**

ГОСТ 25336—82 Посуда и оборудование лабораторные стеклянные. Типы, основные параметры и размеры

ГОСТ 28840—90 Машины для испытания материалов на растяжение, сжатие и изгиб. Общие технические требования

ГОСТ 32220—2013 Вода питьевая, расфасованная в емкости. Общие технические условия

ГОСТ 34007—2016 Плиты древесно-стружечные. Определения и классификация

ГОСТ 34026—2016 Плиты древесноволокнистые. Определение, классификация и условные обозначения

ГОСТ 32567—2013 Плиты древесные с ориентированной стружкой. Технические условия

* В Российской Федерации действует ГОСТ Р ИСО 3951-1—2015 «Статистические методы. Процедуры выборочного контроля по количественному признаку. Часть 1. Требования к одноступенчатым планам на основе AQL при контроле последовательных партий по единственной характеристике и единственному AQL».

** В Российской Федерации действует ГОСТ Р 53228—2008 «Весы неавтоматического действия. Часть 1. Метрологические и технические требования. Испытания».

П р и м е ч а н и е — При пользовании настоящим стандартом целесообразно проверить действие ссылочных стандартов в информационной системе общего пользования — на официальном сайте Федерального агентства по техническому регулированию и метрологии в сети Интернет или по ежегодному информационному указателю «Национальные стандарты», который опубликован по состоянию на 1 января текущего года, и по соответствующим выпускам ежемесячного информационного указателя «Национальные стандарты» за текущий год. Если ссылочный стандарт заменен (изменен), то при пользовании настоящим стандартом следует руководствоваться заменяющим (измененным) стандартом. Если ссылочный стандарт отменен без замены, то положение, в котором дана ссылка на него, применяется в части, не затрагивающей эту ссылку.

3 Оборудование, аппаратура, приборы и материалы

Универсальная испытательная машина по ГОСТ 28840 или другой системы, обеспечивающая погрешность измерения нагрузки не более 1 % и скорость нагружения, равную 30 мм/мин.

Испытательное устройство, состоящее из двух параллельных опор с цилиндрической поверхностью, которые можно перемещать в горизонтальной плоскости, и ножа с цилиндрической поверхностью, расположенного параллельно опорам в вертикальной плоскости, на равном расстоянии от них и имеющего возможность перемещения в той же плоскости.

Длина опор и ножа должна превышать ширину образца не менее чем на 5 мм.

Диаметр цилиндрической части опор и ножа должен быть равен:

- $(15 \pm 0,5)$ мм для образцов толщиной менее 7 мм;
- $(30 \pm 0,5)$ мм для образцов толщиной от 7 до 20 мм;
- $(50 \pm 0,5)$ мм для образцов толщиной более 20 мм.

П р и м е ч а н и е — При испытании мягких древесно-волоконистых плит на каждую цилиндрическую опору необходимо помещать стальную пластинку толщиной до 1 мм.

Установка для кондиционирования, обеспечивающая поддержание температуры (20 ± 2) °С и относительной влажности воздуха (65 ± 5) %.

Сушильный шкаф, обеспечивающий постоянную температуру (103 ± 2) °С.

Эксикатор по ГОСТ 25336 с гигроскопическим веществом, высушивающим воздух до состояния, близкого к абсолютной сухости.

Сосуд для воды с термостатом, обеспечивающим постоянную температуру (20 ± 1) °С, и устройством для удержания образцов под водой в вертикальном положении.

Лабораторные весы по ГОСТ 24104, позволяющие определить массу образца с погрешностью не более 0,01 г.

Прибор для определения коэффициента теплопроводности по ГОСТ 7076.

3.1 Приборы для измерения толщины образцов

Для измерения толщины образцов должны применять приборы, имеющие неподвижную базовую поверхность, площадь соприкосновения которой с образцом должна составлять $(2,00 \pm 0,4)$ см², и подвижную измерительную головку с радиусом закругления 6,0 мм. Прижим подвижной головки к образцу должны производить равномерно с усилием, не превышающим 2 Н. Шкала прибора должна позволять производить отсчет с погрешностью не более 0,01 мм.

Трехточечный толщиномер с тремя опорными поверхностями, расположенными по углам равностороннего треугольника, и с трехточечной измерительной головкой, закрепленной на циферблатном индикаторе. Поверхности соприкосновения головок и опор должны иметь радиус закругления, равный 6,0 мм. Усилие прижима в точках измерения должно составлять $(0,75 \pm 0,25)$ Н. Трехточечный толщиномер должен обеспечивать одновременное измерение толщины в трех точках с погрешностью не более 0,01 мм.

Допускается применение микрометра по ГОСТ 6507 или индикаторного толщиномера по технической документации и стенкомера по ГОСТ 11358.

Штангенциркуль по ГОСТ 166.

Металлическая измерительная рулетка по ГОСТ 7502.

Квадратная плита (груз) со стороны размером 120 мм и массой $(3 \pm 0,2)$ кг.

Фильтровальная бумага лабораторная по ГОСТ 12026 или по технической документации.

Питьевая вода по ГОСТ 32220 или по технической документации.

4 Отбор образцов и подготовка к испытаниям

4.1 Количество плит, отбираемых для испытаний, устанавливают в соответствии с требованиями стандартов на продукцию.

4.2 Из каждой плиты, попавшей в выборку, вырезают минимальное количество образцов согласно таблице 1.

Таблица 1

Вид испытания	Количество образцов
Определение плотности	6
Определение влажности	4
Определение водопоглощения	8
Определение разбухания по толщине	8
Определение предела прочности при изгибе	6
Определение модуля упругости при изгибе	6
Определение предела прочности при растяжении перпендикулярно к пласти плиты	8
Определение твердости	4
Определение ударной вязкости	4
Определение удельного сопротивления выдергиванию гвоздей: из пласти	4
из кромки	4
Определение удельного сопротивления выдергиванию шурупов: из пласти	4
из кромки	4
Определение шероховатости	1
Определение покоробленности	1
Примечание — Для видов испытаний, не указанных в таблице, количество образцов плит устанавливается в стандартах на продукцию или в стандартах на конкретные виды испытаний.	

4.3 Образцы для испытаний отбирают из плиты по схеме, указанной в приложениях А, Б и В, учитывающей размеры плит, контролируемые показатели качества и количество образцов.

4.3.1 Параллельно поперечной кромке вырезают полосы шириной в зависимости от размеров образцов.

4.3.2 Из полос вырезают образцы. При разделении полос на образцы надо учитывать следующее:

- образцы должны испытываться из крайних и средних частей полосы;
- образцы для определения одного и того же показателя вырезают из мест, расположенных на расстоянии не менее 50 мм друг от друга.

После контроля покоробленности образец может быть раскроен для других видов испытаний.

4.3.3 На поверхность образца наносят маркировку, содержащую: номер плиты, номер образца в порядке его расположения на полосе, обозначение вида испытания. Маркировку наносят так, чтобы она была видна при всех дальнейших операциях в процессе испытаний.

4.4 Форма и размеры образцов для каждого вида испытаний приведены в стандартах на соответствующие методы испытаний.

Пласти и кромки образцов должны быть взаимно перпендикулярны, кромки попарно параллельны.

Отклонения по длине и ширине образца не должны превышать + 0,5 мм; отклонение образца размером более 100 мм не должно превышать +1 мм.

Отклонение по толщине образца должно быть равно допустимому отклонению по толщине плиты, установленному стандартом на продукцию.

4.5 Образцы на наружных поверхностях не должны иметь следов от прокладок и лент, сколов у кромок и выкрашивания углов.

Все образцы, кроме образцов для определения влажности, покоробленности и содержания формальдегида, перед испытанием кондиционируют при температуре $(20 \pm 2)^\circ\text{C}$ и относительной влажности воздуха $(65 \pm 5)\%$ не менее 24 ч или до постоянной массы.

Постоянная масса образца считается достигнутой, если результаты двух последовательных измерений, проведенных с интервалом в 24 ч различаются друг от друга не более чем на 0,1 % массы образца.

4.6 Допускается выдержка образцов в течение 24 ч после отбора плит для испытаний, при этом влажность плит должна соответствовать требованиям ГОСТ 10632, ГОСТ 4598 и ГОСТ 32567.

5 Методы испытаний древесно-стружечных и древесно-волоконистых плит

5.1 Определение влажности

5.1.1 Образцы взвешивают непосредственно после отбора, помещают в сушильный шкаф и высушивают до постоянной массы при температуре $(103 \pm 2)^\circ\text{C}$.

Масса образца при сушке считается постоянной, если разность между двумя последовательными взвешиваниями, проведенными через 6 ч, не превышает 0,1 % массы испытываемого образца.

5.1.2 Высушенные образцы помещают в эксикатор с гигроскопическим веществом для охлаждения до температуры, равной температуре воздуха в помещении, и быстро взвешивают во избежание повышения их влажности.

5.2 Определение плотности

5.2.1 После кондиционирования образцы взвешивают и определяют их линейные размеры.

5.2.2 Длину и ширину образца измеряют в двух местах параллельно его кромкам.

За длину и ширину образца принимают среднее арифметическое значение двух измерений.

5.2.3 Толщину образца измеряют:

- а) в четырех точках в соответствии с рисунком 1,
- б) в трех точках в соответствии с рисунком 2.

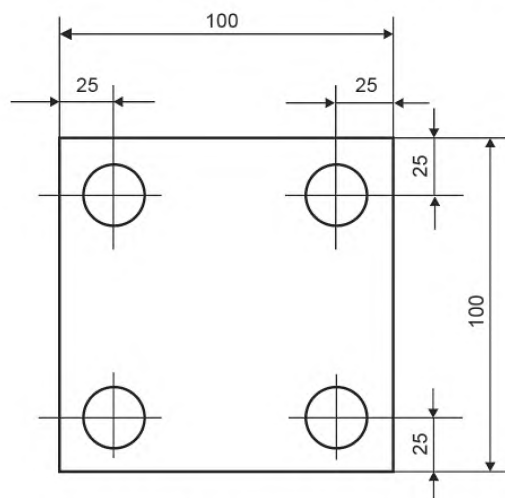


Рисунок 1

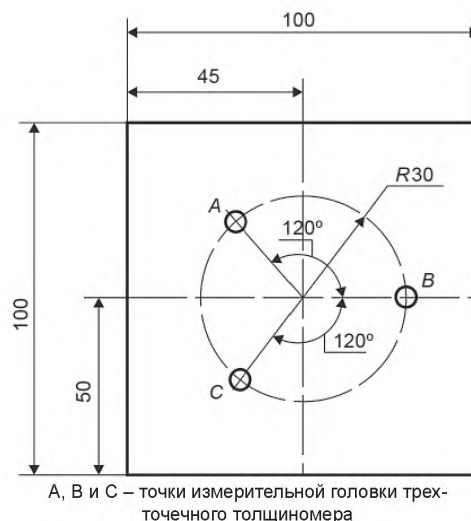


Рисунок 2

За толщину образца принимают среднее арифметическое четырех измерений или показание трехточечного толщиномера.

5.2.4 Объем образца вычисляют с точностью до 0,1 см³.

5.3 Определение водопоглощения и набухания по толщине

5.3.1 Определение водопоглощения и набухания по толщине производят на одних и тех же образцах.

5.3.2 После кондиционирования и взвешивания измеряют толщину образцов согласно 5.2.3 и погружают их в сосуд с водой при температуре $(20 \pm 1)^\circ\text{C}$ и величине pH, равной 7 ± 1 .

5.3.3 Образцы плит погружают в воду вертикально, при этом они не должны соприкасаться друг с другом, со стенками и с дном резервуара. Образцы должны находиться на (20 ± 2) мм ниже уровня поверхности воды.

5.3.4 Время выдержки образцов в воде должно быть: для мягких плит $2 \text{ ч} \pm 5 \text{ мин}$; для полутвердых плит $2 \text{ ч} \pm 5 \text{ мин}$ и $22 \text{ ч} \pm 15 \text{ мин}$ (испытания проводятся на одном и том же образце); для твердых и сверхтвердых плит $24 \text{ ч} \pm 15 \text{ мин}$.

5.3.5 После выдержки образцы полутвердых, твердых и сверхтвердых плит извлекают из воды и укладывают каждый отдельно в горизонтальном положении между листами фильтровальной бумаги; при этом образцы складывают в пачки по 5 шт. для удаления воды с поверхностей образцов. На каждую пачку кладут квадратную плиту (груз). Образцы выдерживают в таком положении 30 с, затем груз снимают и удаляют фильтровальную бумагу.

5.3.6 Образцы мягких плит после выдержки извлекают из воды и устанавливают на ребро для свободного стекания воды и осторожно промокают листами фильтровальной бумаги.

5.3.7 Образцы взвешивают вторично и измеряют их толщину в тех же точках не позднее чем через 10 мин после их извлечения из воды. Если процесс испытаний продолжается, то образцы не позднее чем через 10 мин снова погружают в воду.

5.4 Определение предела прочности при изгибе

5.4.1 После кондиционирования образцов определяют их ширину и толщину.

5.4.2 Ширину образца измеряют по его поперечной оси.

5.4.3 Толщину h измеряют в трех точках, расположенных на его поперечной оси, из которых одна в центре оси, а две другие — на расстоянии 15 мм от кромок (рисунок 3).

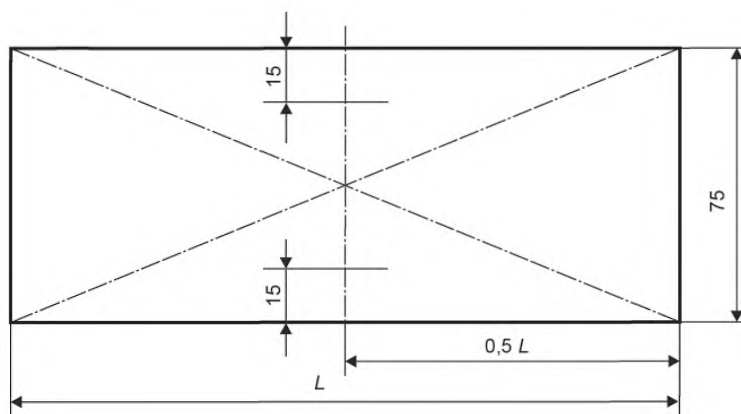


Рисунок 3

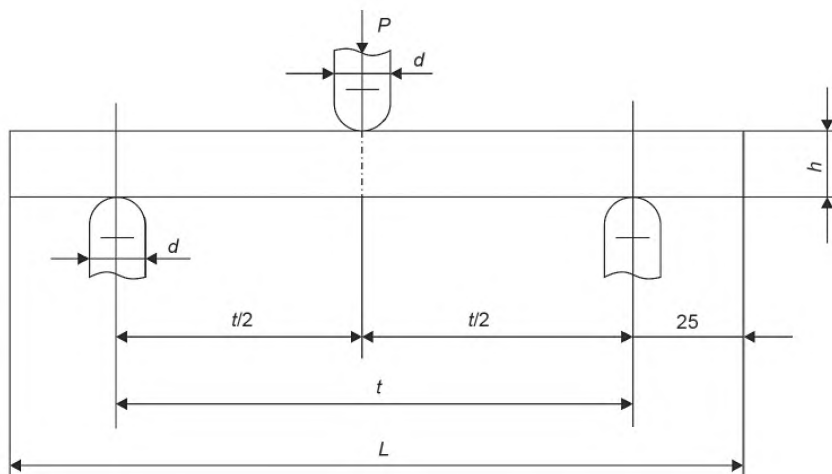
За толщину образца принимают среднее арифметическое значение результатов измерений в трех точках.

Допускается определять толщину образца трехточечным толщиномером.

5.4.4 Расстояние между центрами опор испытательного устройства L устанавливают равным 25-кратной номинальной толщине испытываемых плит с погрешностью не более 1 мм.

5.4.5 Образец укладывают на опоры испытательного устройства так, чтобы продольная ось образца была перпендикулярна к опорам, а поперечная ось параллельна оси ножа.

Положение образца на опорах испытательного устройства указано на рисунке 4.



P — нагрузка; d — диаметр цилиндрической части опор и ножа; L — длина образца; h — толщина образца; t — расстояние между опорами

Рисунок 4

5.4.6 Испытания проводят на двух группах образцов, соответствующих продольному и поперечному направлениям плиты.

В пределах каждой группы одну половину образцов испытывают, укладывая на опоры испытательного устройства сетчатой стороной вверх, а другую половину сетчатой стороной вниз.

5.4.7 Нагрузку прикладывают с постоянной скоростью, обеспечивающей разрушение образца в течение (60 ± 30) с до разрушения испытываемого образца, и регистрируют максимальную нагрузку с точностью до 1 Н.

5.5 Определение коэффициента теплопроводности мягких плит

5.5.1 Коэффициент теплопроводности мягких плит определяют по ГОСТ 7076 в испытательных лабораториях строительных материалов, аккредитованных национальными органами по аккредитации.

Предприятие — изготовитель плит обязано проводить определение коэффициента их теплопроводности не реже одного раза в квартал.

6 Обработка результатов

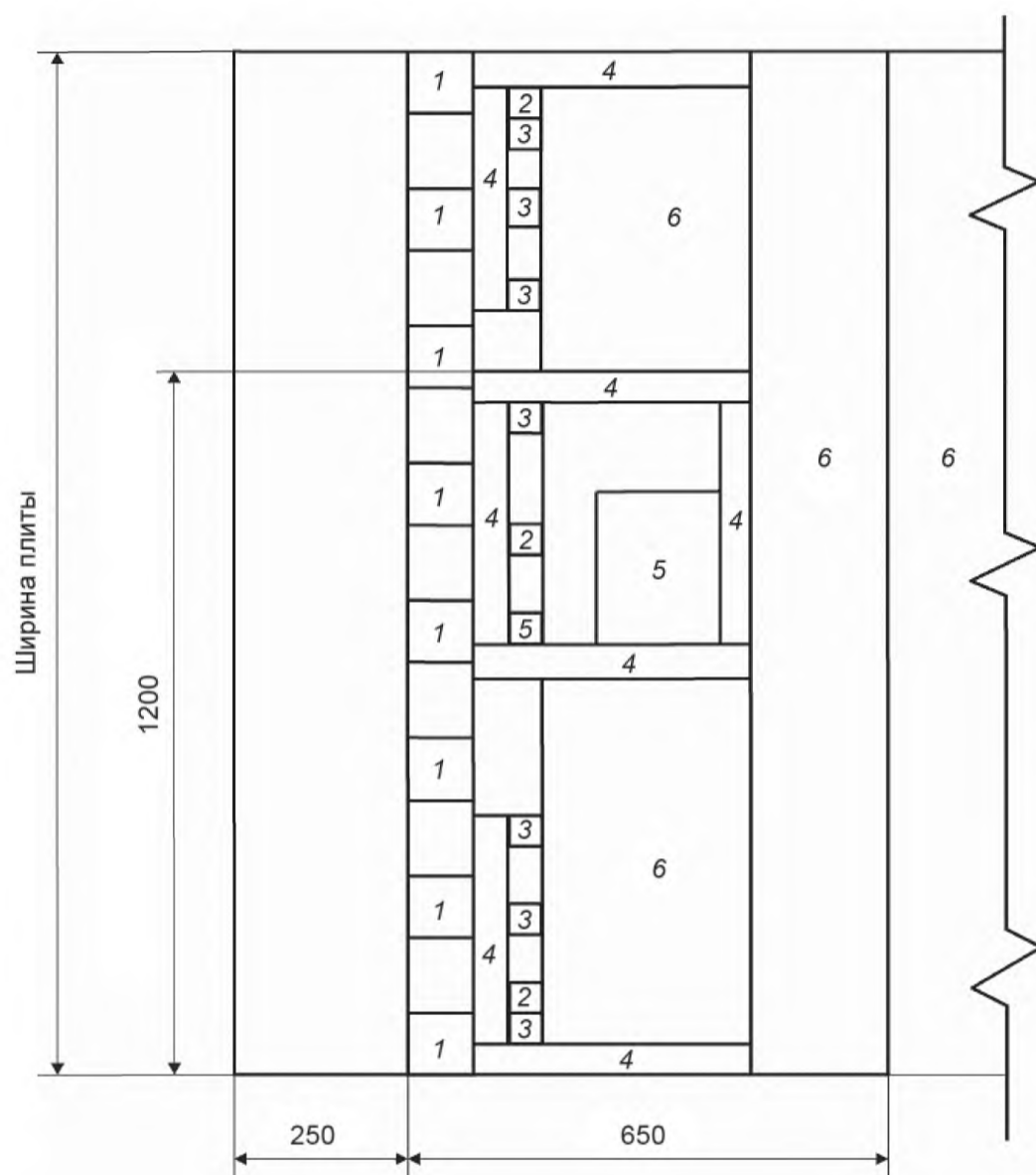
Статистические величины для оценки качества древесно-стружечных и древесно-волокнистых плит определяют по ГОСТ 20736.

В протокол (журнал) испытания заносят следующие данные:

- наименование организации, проводящей испытание;
- наименование предприятия — изготовителя плит (поставщика или его представителя);
- характеристики отобранных плит, способ их производства, структуру, сорт, вид поверхности, номинальные размеры, плотность, влажность образцов во время испытаний;
- объем испытываемой партии плит (объем партии, количество отобранных плит и образцов);
- наименование исследуемого свойства;
- статистические величины определяемого свойства;
- обозначение стандарта, по которому проводилось испытание;
- дату испытания;
- подписи лиц, проводивших испытание.

Приложение А
(рекомендуемое)

Схема отбора образцов для приемо-сдаточных испытаний древесно-стружечных плит,
включая плиты древесные с ориентированной стружкой



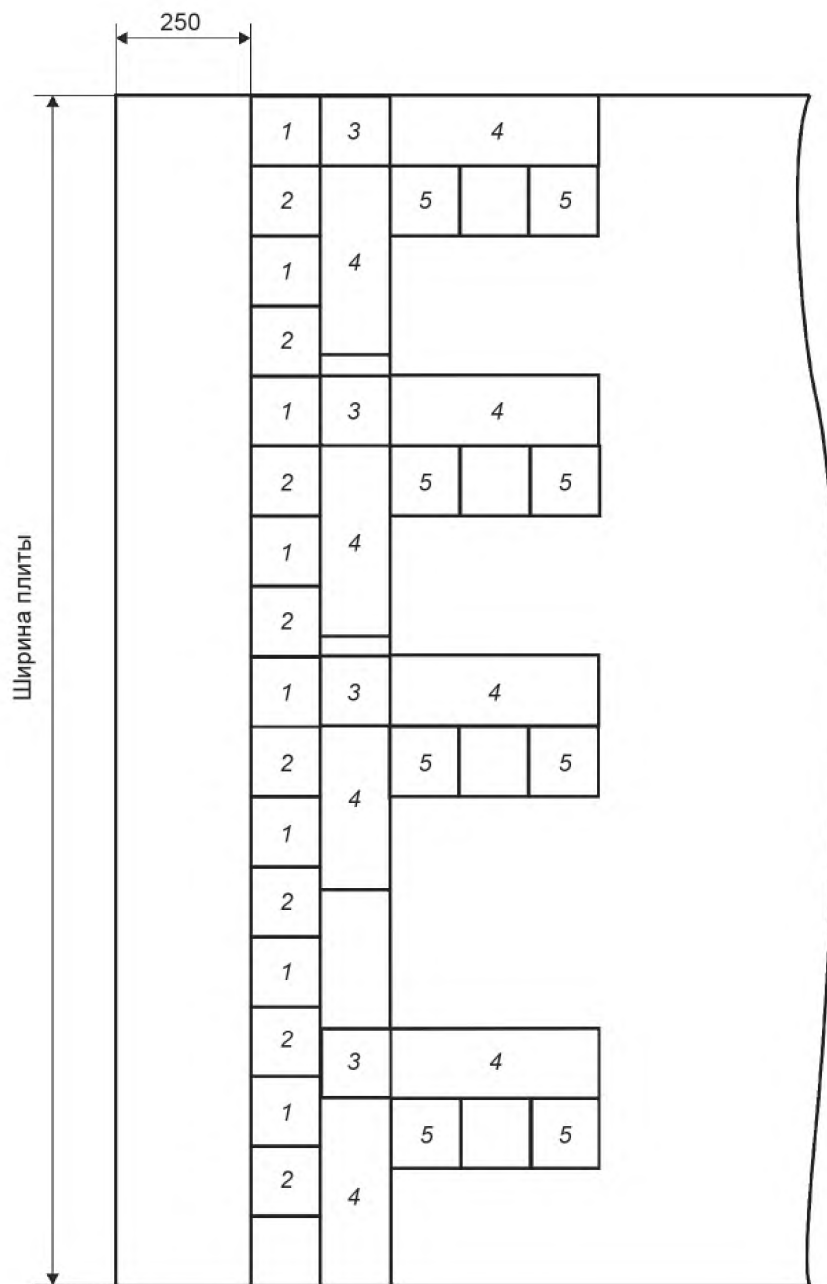
Примечание — Образец плиты размером 1200 x 650 мм, указанный на рисунке А.1, до его раскроя на образцы под номерами 1—6, может быть предварительно использован для неразрушающего контроля при определении покоробленности и оценке качества поверхности плиты.

1 — образцы для определения плотности и разбухания по толщине; 2 — образцы для определения влажности; 3 — образцы для определения предела прочности при растяжении перпендикулярно к пласти плиты; 4 — образцы для определения предела прочности при изгибе; 5 — образец для определения шероховатости; 6 — зона вырезки образцов для определения содержания формальдегида и других видов испытаний

Рисунок А.1

Приложение Б
(рекомендуемое)

Схема отбора образцов для приемо-сдаточных испытаний твердых древесно-волокнистых плит сухого и мокрого способов производства



1 — образцы для определения плотности и разбухания по толщине; 2 — образцы для определения водопоглощения лицевой поверхностью; 3 — образцы для определения влажности; 4 — образцы для определения предела прочности при изгибе; 5 — образцы для определения предела прочности при растяжении перпендикулярно к плоскости плиты

Рисунок Б.1

УДК 674-415:006.354

МКС 79.060.10

ОКПД2 16.21.14.000;
16.21.13.000

Ключевые слова: плиты древесно-стружечные и древесно-волокнистые, оборудование, аппаратура, приборы и материалы, отбор образцов, подготовка к испытаниям, обработка результатов

БЗ 5—2018/42

Редактор *Л.В. Коретникова*
Технический редактор *И.Е. Черепкова*
Корректор *Л.С. Лысенко*
Компьютерная верстка *А.Н. Золотаревой*

Сдано в набор 02.07.2018. Подписано в печать 10.07.2018. Формат 60×84¹/₈. Гарнитура Ариал.
Усл. печ. л. 1,86. Уч.-изд. л. 1,68.

Подготовлено на основе электронной версии, предоставленной разработчиком стандарта

Создано в единичном исполнении ФГУП «СТАНДАРТИНФОРМ» для комплектования Федерального
информационного фонда стандартов, 123001 Москва, Гранатный пер., 4.
www.gostinfo.ru info@gostinfo.ru