

Изменение № 1 ГОСТ 12302—83 Пакеты из полимерных материалов. Общие технические условия

Утверждено и введено в действие Постановлением Государственного комитета СССР по стандартам от 17.03.88 № 594

Дата введения 01.09.88

Наименование стандарта, вводящую часть после слов «полимерных» дополнить словами: «и комбинированных»;
наименование стандарта после слова «Polimerik» дополнить словами: «and composite».

Вводная часть. Исключить слово: «промышленной».

Пункт 1.1. Таблица 1. Чертежи. Заменить слово: «Сварить» на «Швы».

Чертежи 7, 11, 14, 16 заменить новыми (см. с. 216, 217).

Пункт 1.4. Заменить слова: «с учетом внутренних размеров транспортной тары по» на «в соответствии с требованиями».

Пункт 2.1 изложить в новой редакции: «2.1. Пакеты должны изготавливаться в соответствии с требованиями настоящего стандарта и нормативно-технической документации на пакеты для конкретных видов продукции или в соответствии с требованиями настоящего стандарта по рабочим чертежам, утвержденным в установленном порядке».

Пакеты, предназначенные для автоматизированного фасования продукции, должны изготавливаться в соответствии с требованиями настоящего стандарта и нормативно-технической документации на пакеты для конкретных видов продукции».

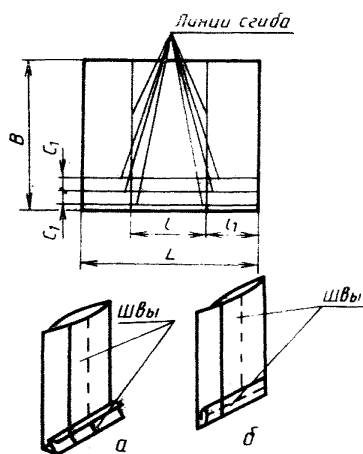
Пункт 2.2 после слов «полиэтилен-целлофановая» дополнить словами: «полиэтилентерефталат-полиэтилен, полиэтилентерефталаталюминиевая фольга-полиэтилен».

Пункт 2.3. Заменить ссылку: ГОСТ 10.32—70 на ГОСТ ЭД1 4821—87.

Пункты 2.9, 2.10. Заменить слова: «по показателю разрушающего напряжения при растяжении» на «при разрыве».

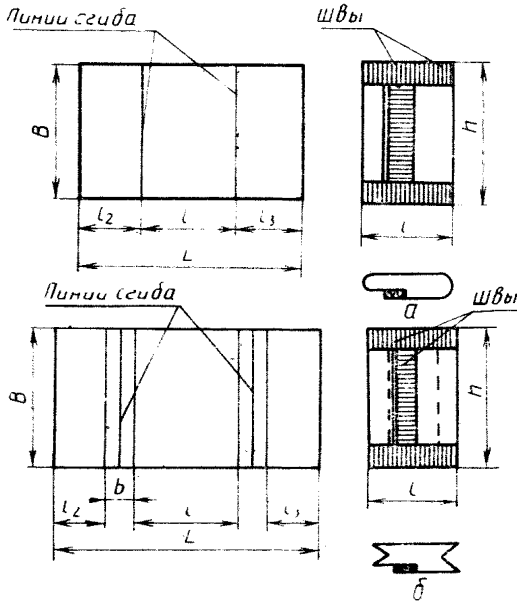
(Продолжение см. с. 216)

(Продолжение изменения к ГОСТ 12302—83)

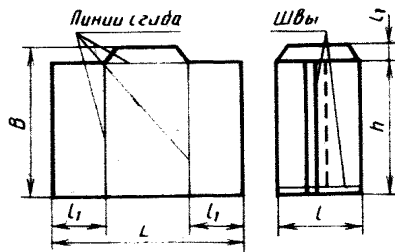


Черт. 7

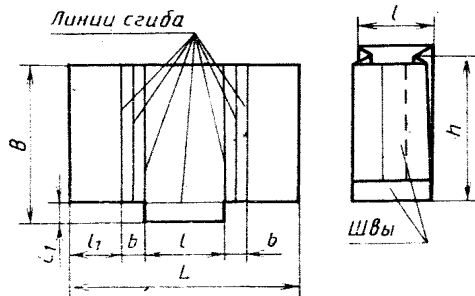
(Продолжение см. с. 217)



Черт. 11



Черт. 14



Черт. 16

Пункт 2.13 дополнить словами: «утвержденному в установленном порядке».

Пункт 3.1 изложить в новой редакции: «3.1. Пакеты принимают партиями. Партией считают пакеты одного типа и размера, изготовленные из материала одной марки, оформленные одним документом о качестве, содержащим: наименование предприятия-изготовителя и (или) его товарный знак; наименование продукции; номер партии; количество кип в партии; дату изготовления; штамп отдела технического контроля».

Пункт 3.2. Таблицу 2 изложить в новой редакции:

Таблица 2

Объем партии	Выборка	Объем выборки	Общий объем выборки	Приемочное число	Браковочное число
От 3200 до 10000 включ.	1	125	125	1	4
	2	125	250	4	5
Св. 10001 » 35000 »	1	200	200	2	5
	2	200	400	6	7
» 35001 и выше	1	315	315	3	7
	2	315	630	8	9

Пункт 3.3 изложить в новой редакции: «3.3. Решение о партии

По результатам контроля первой выборки партию принимают, если количество пакетов, не соответствующих требованиям настоящего стандарта, в первой выборке меньше или равно приемочному числу, указанному в табл. 2, и бракуют, если это количество больше или равно браковочному числу, указанному в табл. 2.

Если количество пакетов, не соответствующих требованиям настоящего стандарта, в выборке больше приемочного числа, но меньше браковочного числа, указанных в табл. 2, то отбирают вторую выборку.

По результатам контроля второй выборки партию принимают, если количество пакетов, не соответствующих требованиям настоящего стандарта, в двух выборках меньше или равно приемочному числу, указанному в табл. 2, и бракуют, если это количество больше или равно браковочному числу, указанному в табл. 2».

Раздел 3 дополнить пунктом — 3.5: «3.5. Приемка пакетов, изготавливаемых на фасовочно-упаковочном оборудовании с одновременным фасованием, — по нормативно-технической документации на упаковываемую продукцию».

Пункт 4.3 после слова «размеры» дополнить словами: «и ширину швов».

Пункт 4.5 после ссылки на ГОСТ 21798—76 дополнить словами: «режим 4».

Пункт 5.2. Заменить слова: «липкой лентой» на «полиэтиленовой лентой с липким слоем по ГОСТ 20477—86».

Раздел 5 дополнить пунктом — 5.7: «5.7. Транспортирование — по условиям хранения 2 ГОСТ 15150—69».

(ИУС № 6 1988 г.)