

Изменение № 6 ГОСТ 14192—77 Маркировка грузов

Утверждено и введено в действие Постановлением Комитета стандартизации и метрологии СССР от 16.12.91 № 1955

Дата введения 01.07.92

Пункт 2.3. Исключить слова: «должно содержать».

Пункт 3.3. Второй абзац. Заменить слова: «Верх, не кантовать» на «Верх».

Пункт 3.5.1 исключить.

Пункт 3.5.3 изложить в новой редакции: «3.5.3. Знак № 12 наносят на соседние боковую и торцовую поверхности упаковки на месте проекции фактического центра тяжести груза на эти поверхности».

Пункт 3.15. Последний абзац изложить в новой редакции: «Допускается наносить манипуляционные знаки с просветами».

Пункты 3.16, 3.17 исключить.

Пункт 4.2. Первый абзац изложить в новой редакции: «Рекомендуемые размеры ярлыков для нанесения манипуляционных знаков указаны в табл. 2»; примечание. Заменить слово: «Допускается» на «Рекомендуется».

Пункт 5.4. Исключить слово: «прямом».

Раздел 5 дополнить пунктами — 5.8.1, 5.8.2: «5.8.1. Знаки № 1 и 11 наносят в левом верхнем углу с четырех сторон (табл. 1, черт. 1 и 11).

5.8.2. Знак № 12 наносят на шесть сторон упаковки на месте проекции фактического центра тяжести груза (табл. 1, черт. 12).

Если форма и размеры упаковки не позволяют нанести знак № 12 на шесть сторон упаковки, допускается наносить знак на меньшее количество сторон, но не менее двух».

Пункт 6.1 изложить в новой редакции: «6.1. Маркировка, характеризующая тару, должна содержать:

товарный знак или наименование предприятия-изготовителя;

номер по нормативно-технической документации;

обозначение нормативно-технической документации.

На многооборотную тару должна быть нанесена надпись «Многооборотная».

На п р и м е р:



42 ГОСТ 94 81



4 ТУ 63.474.33

Для деревянных ящиков и обрешеток (с массой груза свыше 500 кг или массой груза до 500 кг при годовой потребности не более 50 м³ для каждого типоразмера); для ящиков из гофрированного картона (при годовой потребности не более 10 000 м²), изготовленных по конструкторской документации в соответствии с требованиями стандартов общих технических условий, маркировка, характеризующая тару, должна содержать:

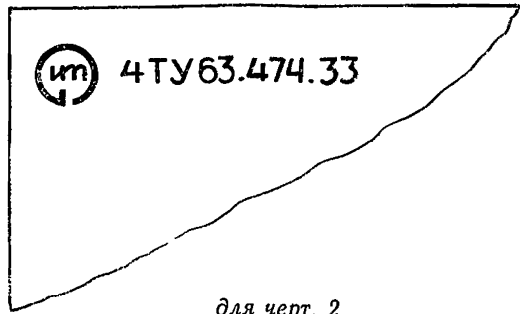
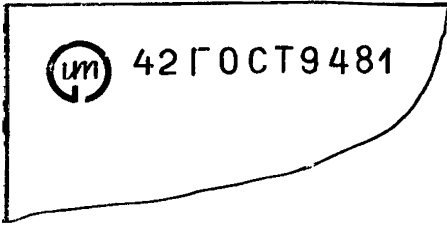
товарный знак или наименование предприятия-изготовителя;

объем древесины или древесины и древесных листовых материалов «в чистоте» для деревянной тары или площадь раскроя ящика «в чистоте» для картонной тары».

Пункты 6.2, 6.2.1, 6.2.2, 6.2.3 и чертежи 14, 15а и 15б исключить.

Приложение 2. Чертежи 1, 2. Вид А заменить новыми:

(Продолжение см. с. 78)



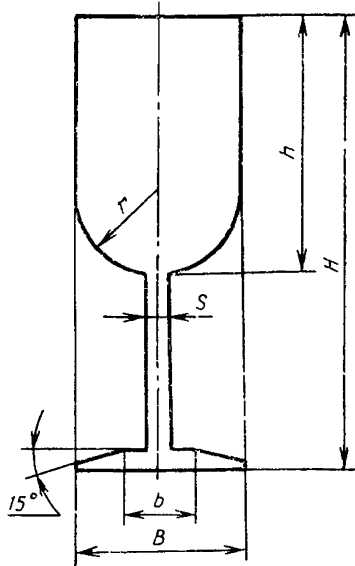
для черт. 1

Приложение 3 исключить.

Приложение 4. Чертежи 1, 2, 3, 5, 9, 10, 17, 19 заменить новыми; таблицы 1, 2, 5, 9, 10, 17 изложить в новой редакции:

Хрупкое — осторожно

для черт. 2



Черт. 1
мм

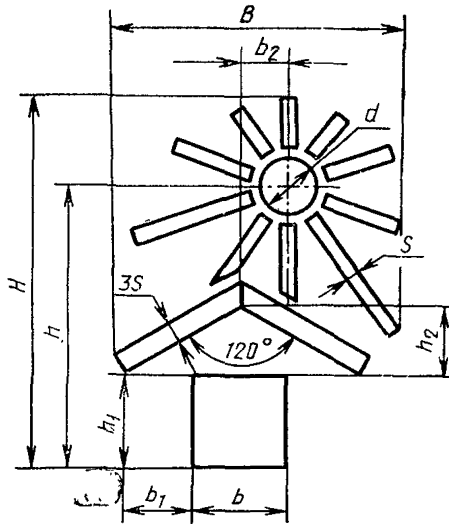
Таблица 1

Размеры знака и его деталей

B	b	H	h	r	S
24	10	64	38	12	3
36	15	95	54	18	5
52	20	138	80	26	7
76	25	200	115	38	10

(Продолжение см. с. 79)

Беречь от нагрева



Черт. 2

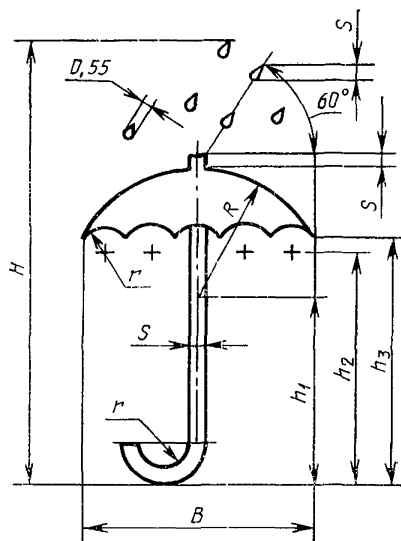
Таблица 2

мм

Размеры знака и его деталей

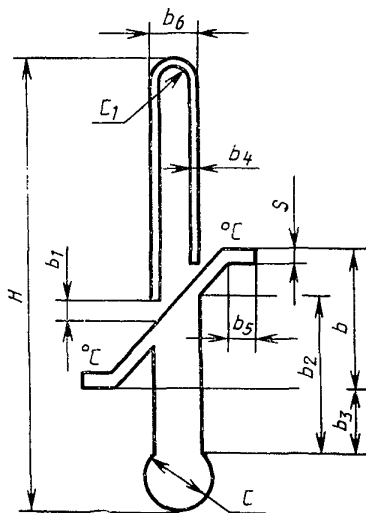
B	H	h	h_1	h_2	b	b_1	d	S	b_2
40	56	42	16	11	16	16	8	2	8
60	80	60	20	15	20	20	12	3	10
92	115	85	28	21	28	28	16	4	14
135	165	120	40	30	40	40	24	6	20

Беречь от влаги



Черт. 3

Ограничение температуры



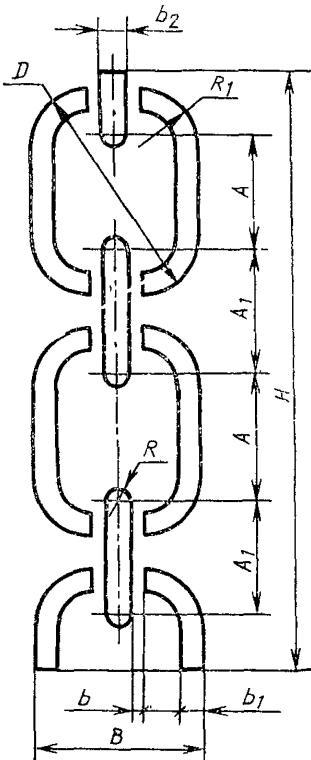
Черт. 5

(Продолжение см. с. 81)

мм

Размеры знака и его деталей										
C	H	C_1	b	b_1	b_2	b_3	b_4	b_5	b_6	S
10	64	2,0	18	3,0	24	10	2,0	4,0	8,0	2,0
14	95	3,0	27	4,0	34	14	2,0	6,0	10	3,0
20	136	4,0	38	6,0	48	20	3,0	8,0	14,0	4,0

Место строповки



Черт. 9

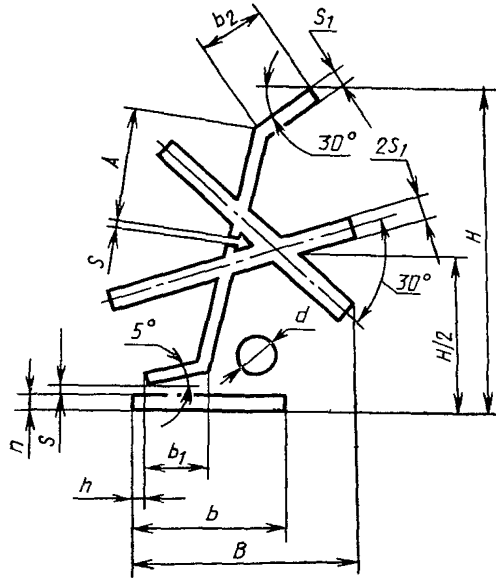
Таблица 9

мм

Размеры знака и его деталей									
H	A	A_1	D	R	b	b_1	b_2	R_1	B
60	12	12	21	3,0	2,0	2,0	3,0	4,0	18
95	18	16	30	4,0	2,0	3,0	4,0	6,0	26
125	26	24	44	6,0	2,0	5,0	6,0	9,0	36
200	38	36	62	9,0	3,0	7,0	8,0	13	50

(Продолжение см. с. 82)

Поднимать тележкой запрещается



Черт. 10

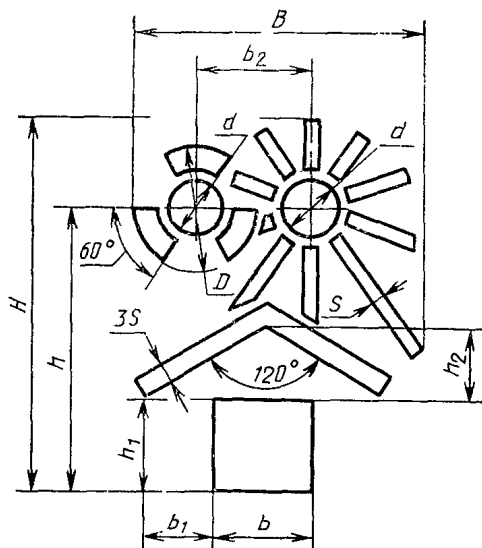
Таблица 10

мм

Размеры знака и его деталей										Длина или ширина груза
B	b	b ₁	b ₂	H	h	d	S	S ₁	A	
74	60	21	17	125	5	8	2	6	31	До 1000,0 Св. 1000,0
105	84	28	24	175	7	16	3	7	43	

(Продолжение см. с. 83)

Бережь от тепла и радиоактивного излучения



Черт. 17
мм

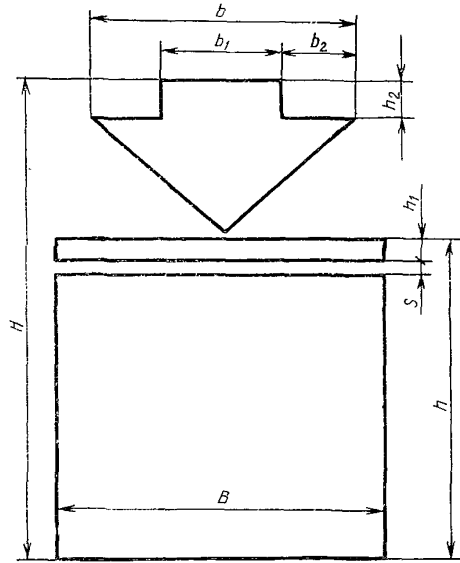
Таблица 17

Размеры знака и его деталей

B	H	h	h_1	h_2	b	b_1	b_2	d	D	S
38	56	42	15	11	15	15	18	8	18	2
60	80	60	20	15	20	20	26	12	26	3
90	115	85	28	21	28	28	37	16	37	4
133	165	120	40	30	40	40	52	24	52	6

(Продолжение см. с. 84)

Штабелирование ограничено



Черт. 19
(ИУС № 3 1992 г.)