

---

## Л. ХИМИЧЕСКИЕ ПРОДУКТЫ И РЕЗИНОАСБЕСТОВЫЕ ИЗДЕЛИЯ

Группа Л08

Изменение № 1 ГОСТ 20870—75 Пластмассы ячеистые жесткие. Метод определения скорости прохождения паров воды

Постановлением Государственного комитета СССР по стандартам от 20.06.85 № 1817 срок введения установлен

с 01.07.86

Под наименованием стандарта проставить код: ОКСТУ 2209.

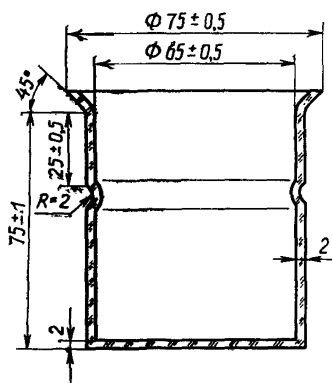
Пункт 1.1. Заменить ссылки: ГОСТ 6371—73 на ГОСТ 25336—82, ГОСТ 13577—71 на ГОСТ 23683—79, ГОСТ 4460—66 на ГОСТ 4460—77, ГОСТ 4234—69 на ГОСТ 4234—77, ГОСТ 4217—73 на ГОСТ 4217—77;

седьмой абзац. Заменить слова: «(черт. 1)» на «(черт. 1, 1а)».

Пункт 1.1 дополнить чертежом — 1а:

(Продолжение см. с. 204)

(Продолжение изменения к ГОСТ 20870—75)



Черт. 1а

(Продолжение см. с. 205)

*(Продолжение изменения к ГОСТ 20870—75)*

Пункт 3.3. Первый абзац. Заменить значение: «(около 50 г)» на  
(50±0,5) г.  
(ИУС № 9 1985 г.)