

Группа Д4б

**Изменение № 1 ГОСТ 1360—74 Клапаны невозвратные и невозвратно-запорные
штуцерные латунные и бронзовые**

**Постановлением Государственного комитета СССР по стандартам от 09.01.79 г.
№ 51 срок введения установлен**

с 01.03.79

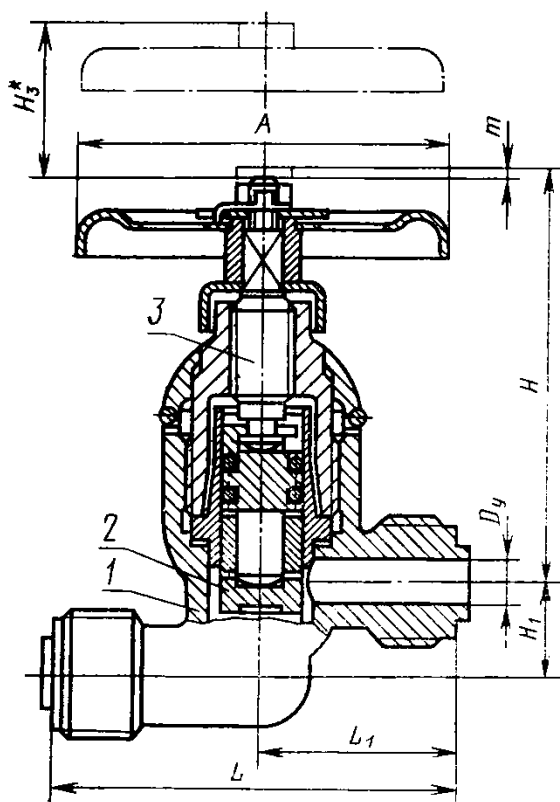
Наименование стандарта дополнить словами: «Технические условия»;
«Specifications».

Пункт 1.1. Таблица 1. Графу «Проводимая среда» для типа 4 дополнить
словами: «нефтепродукты с температурой до плюс 150°С».

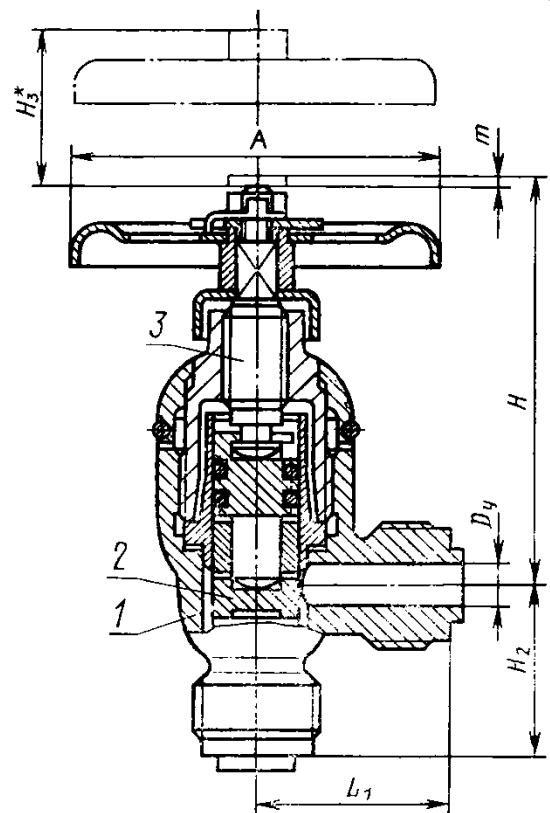
Пункт 1.2. Чертежи 3 и 5 заменить новыми:

(Продолжение см. стр. 94)

(Продолжение изменения к ГОСТ 1360—74)



1—корпус; 2—тарелка; 3—шпindelь
Черт. 3



1—корпус; 2—тарелка; 3—шпindelь
Черт. 5

(Продолжение изменения к ГОСТ 1360—74)

Таблица 2. Графы L , L_1 , H_2 , « m для типов», «Число оборотов маховика для типов», «Масса, кг, не более для типов» изложить в новой редакции:

D_y	L	L_1	H_2	« m для типов»		Число оборотов маховика для типов	Масса, кг, не более для типов				
				1, 2	3, 4, 5	3, 4, 5	1	2	3	4	5
10	90	45	40	4	5	2,5	0,7	0,7	1,1	1,2	1,0
15	116	58	55	9	9	4,5	—	—	2,0	1,9	1,8
20	116	58	57	9	9	4,5	1,5	1,5	2,1	2,0	1,9
25	136	68	64	9	9	4,5	—	—	3,1	2,9	2,9
32	148	74	71	12	12	6,0	2,7	2,4	3,7	3,5	3,3

Пункт 2.2. Таблицу 3 изложить в новой редакции:

(Продолжение см. стр. 96)

Наименование детали	Материал
Корпус	Латунь ЛК 80—3Л по ГОСТ 17711—72 Латунь ЛМц 58—2 по ГОСТ 15527—70
Тарелка	Бронза БраЖНМц 9—4—4—1 по нормативно-технической документации
Шпиндель	Латунь ЛМц 58—2 по ГОСТ 15527—70 Бронза БраЖНМц 9—4—4—1 по нормативно-технической документации
	Бронза БраЖМц 10—3—1,5 по ГОСТ 18175—78
	Пункт 2.3. Заменить ссылку: ГОСТ 2822—68 на ГОСТ 2822—78.
	Пункт 2.4. Заменить ссылку: ГОСТ 6424—60 на ГОСТ 6424—73.
	Пункт 2.7. Заменить слова и нормы: «Величина ресурса» на «Ресурс»; «должна» на «должен»; 10 на 12; 5 на 6;
	пункт дополнить словами: «Период непрерывной работы 3000 ч».
	Пункт 2.9. Заменить слова: «резинное кольцо» на «комплект резиновых колец».
	Пункт 6.1 изложить в новой редакции:
	«6.1. Изготовитель гарантирует соответствие клапанов требованиям настоящего стандарта при соблюдении правил эксплуатации, транспортирования и хранения».

(ИУС № 2 1979 г.)