

ТИПОВЫЕ КОНСТРУКЦИИ, ИЗДЕЛИЯ И УЗЛЫ ЗДАНИЙ И СООРУЖЕНИЙ

СЕРИЯ 1.462.1-1 / 88

**БАЛКИ ЖЕЛЕЗОБЕТОННЫЕ ПРЕДВАРИТЕЛЬНО
НАПРЯЖЕННЫЕ ПРОЛОТОМ 12 м ДЛЯ ПОКРЫТИЙ ЗДАНИЙ
С ПЛОСКОЙ И СКАТНОЙ КРОВЛЕЙ**

ВЫПУСК I

**МАТЕРИАЛЫ ДЛЯ ПРОЕКТИРОВАНИЯ
И РАБОЧИЕ ЧЕРТЕЖИ БАЛОК**

23890-01

ЦЕНА 6-08

ЦЕНТРАЛЬНЫЙ ИНСТИТУТ ТИПОВОГО ПРОЕКТИРОВАНИЯ
ГОССТРОЯ СССР

Москва А-445 Смольная ул. 22

Сдано в печать IX 1989 года

Заказ № 9242 Тираж 5700 экз

ТИПОВЫЕ КОНСТРУКЦИИ, ИЗДЕЛИЯ И УЗЛЫ ЗДАНИЙ И СООРУЖЕНИЙ

СЕРИЯ 1.462.1-1/88

**БАЛКИ ЖЕЛЕЗОБЕТОННЫЕ ПРЕДВАРИТЕЛЬНО
НАПРЯЖЕННЫЕ ПРОЛОТОМ 12 м ДЛЯ ПОКРЫТИЙ ЗДАНИЙ
С ПЛОСКОЙ И СКАТНОЙ КРОВЛЕЙ**

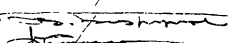
ВЫПУСК I

МАТЕРИАЛЫ ДЛЯ ПРОЕКТИРОВАНИЯ
И РАБОЧИЕ ЧЕРТЕЖИ БАЛОК

РАЗРАБОТАНЫ
ГПИ ПРОМСТРОЙПРОЕКТ
С УЧАСТИЕМ НИИЖБ

ПРОМСТРОЙПРОЕКТ

ГЛАВНЫЙ ИНЖЕНЕР ИНСТИТУТА
ГЛАВНЫЙ КОНСТРУКТОР ИНСТИТУТА
ГЛАВНЫЙ ИНЖЕНЕР ПРОЕКТА



НИИЖБ



ЗАМЕСТИТЕЛЬ ДИРЕКТОРА
РУКОВОДИТЕЛЬ ЛАБОРАТОРИИ № 3



В.И. КОРОЛЕВ
В.М. БЕЗРУКОВ
П.Я. АЛЬШТЕЙН

Т.И. МАМЕДОВ
В.А. ЯКУШИН

УТВЕРЖДЕНЫ

ГЛАВОРГПРОЕКТОМ ГОССТРОЯ СССР,

ПИСЬМО ОТ 10.03.1989г. №24/6-460

И ВВЕДЕНЫ В ДЕЙСТВИЕ С 1.09.1989г.

ПРОМСТРОЙПРОЕКТОМ

ПРИКАЗ ОТ 12.05.1989г. № 37

ОБОЗНАЧЕНИЕ	НАИМЕНОВАНИЕ	СТР.
1.462.1-1/88.1 - ПЗ	Пояснительная записка	2
1.462.1-1/88.1 - НИ	Номенклатура и данные балок	5
1.462.1-1/88.1 - 1СМ	Схемы размещения балок в покрытии	11
1.462.1-1/88.1 - 2СМ	Ключи для подбора балок	13
1.462.1-1/88.1 - 3СМ	Схемы расположения путей подвесных кранов	16
1.462.1-1/88.1 - 4СМ	Положение закладных изделий для крепления плит покрытия, стеновых панелей и подвешного подъемно-транспортного оборудования	17
1.462.1-1/88.1 - 5СМ	Схема испытаний балок	18
1.462.1-1/88.1 - 1Ф4	Балка типа 1БСП12. Опалубочный чертеж	21
1.462.1-1/88.1 - 1	Балка типа 1БСП12. Армирование.	22
1.462.1-1/88.1 - 2Ф4	Балка типа 2БСП12. Опалубочный чертеж	34
1.462.1-1/88.1 - 2	Балка типа 2БСП12. Армирование	35
1.462.1-1/88.1 - 3Ф4	Балка типа 1БСО12. Опалубочный чертеж	44
1.462.1-1/88.1 - 3	Балка типа 1БСО12. Армирование	45
1.462.1-1/88.1 - 4Ф4	Балка типа 2БСО12. Опалубочный чертеж	57
1.462.1-1/88.1 - 4	Балка типа 2БСО12. Армирование	58
1.462.1-1/88.1 - 1РС	Балка типа 1БСП12. Ведомость расхода стали	67
1.462.1-1/88.1 - 2РС	Балка типа 2БСП12. Ведомость расхода стали	70
1.462.1-1/88.1 - 3РС	Балка типа 1БСО12. Ведомость расхода стали	73
1.462.1-1/88.1 - 4РС	Балка типа 2БСО12. Ведомость расхода стали	76

1.462.1-1/88.1

СОДЕРЖАНИЕ

СТАДИЯ	ЛИСТ	ЛИСТОВ
Р		1

ПРОМСТРОЙПРОЕКТ

НАЧ. СКО-1	МИХАЙЛОВ	<i>[Signature]</i>
Н. КОНТР.	МИХАЙЛОВ	<i>[Signature]</i>
ГЛ. КОНСТР.	МАТВЕЕВ	<i>[Signature]</i>
ГИП	АЛЬШТЕЙН	<i>[Signature]</i>
ЗАВ. БР.	ФОКИНА	<i>[Signature]</i>

ОБЩИЕ СВЕДЕНИЯ

1.1. Серия 1.462.1-1/88 содержит проектную документацию на типовые железобетонные предварительно напряженные балки пролетом 12 м, предназначенные для покрытий одноэтажных зданий с плоской и скатной (малоуклонной) кровлей.

1.2. В настоящем выпуске приведены материалы для проектирования, содержащие указания по применению балок в покрытиях зданий, данные по нагрузкам, условия расчета балок и обеспечения их общей устойчивости в покрытии, а также рабочие чертежи балок и схемы контрольных заводских испытаний. В выпуске 2 приведены рабочие чертежи арматурных и закладных изделий.

1.3. Технические требования к изготовлению балок, правила приемки, методы контроля, а также маркировку, хранение и транспортирование принимать по ГОСТ 20372-86 "Балки стропильные железобетонные с параллельными поясами. Технические условия."

2. Типы, конструкция, обозначение

2.1. Балки разработаны четырех типов:
1БСП12, 2БСП12 - для зданий с плоской кровлей;
1БСО12, 2БСО12 - для зданий со скатной кровлей.

по несущей способности балки типов 1БСП12 и 1БСО12 и балки типов 2БСП12 и 2БСО12 взаимозаменяемы.

2.2. Балки имеют номинальную высоту 900 мм и запроектированы с учетом опирания их на типовые железобетонные колонны (минимально допустимая длина опирания - 130 мм).

Общая устойчивость балок обеспечивается жестким диском покрытия. Порядок монтажа и крепление плит к балкам, а также замоноличивание швов между плитами назначаются в проекте здания в соответствии с рекомендациями по применению сборных железобетонных типовых плит в покрытиях зданий промышленных предприятий" (серия 1.400-11).

2.3. Пути подвесных кранов крепятся при помощи стальных подвесок к закладным изделиям верхнего пояса балок. Продольные тормозные усилия передаются на диск покрытия через наклонные распорки, закрепляемые к крановым путям и верхним поясам балок в крайних ячейках каждого

1.462.1-1/88.1 - ПЗ

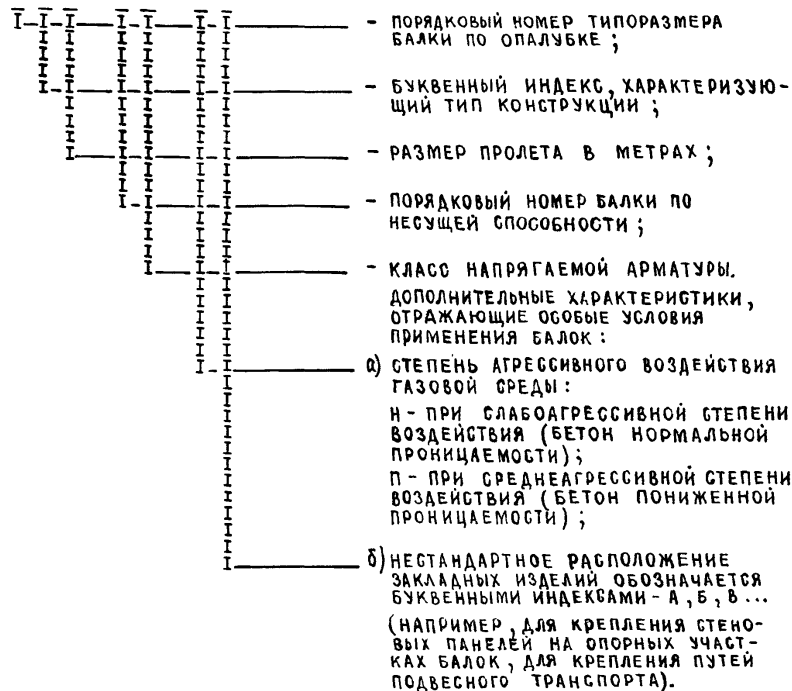
ИНВ. № ПОДЛ.	ПОДПИСЬ И ДАТА	ВЗЛ. №	ИНВ. №	1.462.1-1/88.1 - ПЗ		
				СТАДИЯ	ЛИСТ	ЛИСТОВ
НАЧ. СКО-1	МИХАЙЛОВ	<i>[Signature]</i>		Р	1	5
Н. КОНТР.	МИХАЙЛОВ	<i>[Signature]</i>				
ГЛ. КОНСТР.	МАТВЕЕВ	<i>[Signature]</i>		Пояснительная записка		
ГИП	АЛЬШТЕЙН	<i>[Signature]</i>		ПРОМСТРОЙПРОЕКТ		
ЗАВ. БР.	ФОКИНА	<i>[Signature]</i>				

ТЕМПЕРАТУРНОГО БЛОКА ЗДАНИЯ.

2.4. СОГЛАСНО ГОСТ 23009-78 УСТАНОВЛЕНА СЛЕДУЮЩАЯ СТРУКТУРА

ОБОЗНАЧЕНИЯ МАРОК БАЛОК

X X X - X X - X X



ПРИМЕР ОБОЗНАЧЕНИЯ БАЛКИ ПЕРВОГО ТИПОРАЗМЕРА, ДЛЯ ОДНОСКАТНОЙ КРОВЛИ, ПЯТОЙ НЕСУЩЕЙ СПОСОБНОСТИ, С НАПРЯГАЕМОЙ АРМАТУРОЙ КЛАССА А-IV, ПРЕДНАЗНАЧЕННОЙ ДЛЯ РАБОТЫ В СЛАБОАГРЕССИВНОЙ СРЕДЕ: 1БС012-5АIV-Н.

3. Область применения

3.1. Балки предназначаются для применения в покрытиях отапливаемых одноэтажных зданий с пролетами 12м, с плоской или скатной кровлей и железобетонными плитами длиной 6м. с неагрессивной, слабо- и среднеагрессивной степенью воздействия газообразной среды, без подвешенного и с подвесным подъемнотранспортным оборудованием грузоподъемностью до 5т, в несейсмических и сейсмических районах.

3.2. Балки могут применяться в покрытиях зданий с расчетной сейсмичностью до 9 баллов включительно, при сейсмичности 7-9 баллов

1.462.1-1/88.1-ПЗ

Лист 2

НЕОБХОДИМО УЧИТЫВАТЬ ТРЕБОВАНИЯ СЕРИИ 1.462-12С «ТИПОВЫЕ ЖЕЛЕЗОБЕТОННЫЕ БАЛКИ В ПОКРЫТИЯХ ОДНОЭТАЖНЫХ ЗДАНИЙ С РАСЧЕТНОЙ СЕЙСМИЧНОСТЬЮ 7,8 и 9 БАЛЛОВ. ВЫПУСК 1.»

3.3. Допускается применение балок на открытом воздухе и в неотапливаемых зданиях при соблюдении требований СНИП 2.03.01-84 по выбору классов и марок сталей для арматурных и закладных изделий. Класс и марка сталей, требования к бетону по морозостойкости и водонепроницаемости указывают в конкретном проекте здания.

3.4. Выбор вида балок (БСП или БСО) зависит от конкретных условий, в том числе от способа отвода воды с кровли (наличия на площадке ливневой канализации) и ширины здания; ширину здания с плоской кровлей рекомендуется назначать не более 48 м.

3.5. Предел огнестойкости балок (в соответствии с положениями СНИП 2.01.02-85 «Противопожарные нормы проектирования зданий и сооружений») составляет 0,5 часа.

4. Условия расчета

4.1. Расчет балок произведен в соответствии с положениями СНИП 2.01.07-85, СНИП 2.03.01-84, СНИП 2.03.11-85, а также «Пособия по проектированию предварительно напряженных железобетонных конструкций из тяжелых и легких бетонов (к СНИП 2.03.01-84)» (ЦИТП, 1986 г.)

4.2. Балки рассчитаны на эквивалентные равномерно распределенные расчетные нагрузки 34,3-93,2 мПа (350-950 кгс/м²), которые приняты длительно действующими (учтен коэффициент условий работы бетона γ_{в2}=0,9, табл. 15 СНИП 2.03.01-84). Длительно действующими считаются нагрузки от веса покрытия, фонарей, снега, постоянных подвесных инженерных коммуникаций, конвейеров, транспортеров и т.п. Группа режима работы подвесных кранов принята не более 5к (ГОСТ 25546-82).

При учете нагрузок от подвесного подъемно-транспортного оборудования в виде кранов, тельферов и т.п. несущая способность балок определялась (при составлении ключей по подбору марок балок) с учетом коэффициента условий работы γ_{в1}=1,1.

Нагрузка от собственного веса балок учтена при подборе сечений дополнительно (в нагрузку для подбора балок не включать).

Распределение марок балок по несущей способности в зависимости от величины расчетной длительно действующей нагрузки приведено в табл. 1.

ИНВ. № ПОДА. ПОДПИСЬ И ДАТА. ВЗАМ. ИНВ. №

1.462.1-1/88.1-ПЗ

Лист 3

Таблица 1

РАСЧЕТНАЯ НАГРУЗКА ($\gamma_f > 1$) МПА (КГС/М²)	ШАГ БАЛОК БМ						
	34,3 (350)	44,1 (450)	53,9 (550)	63,7 (650)	73,5 (750)	83,3 (850)	93,2 (950)
НОМЕР БАЛКИ ПО НЕСУЩЕЙ СПОСОБНОСТИ	1	2	3	4	5	6	7

4.3. Балки отнесены к третьей категории трещиностойкости; ширина раскрытия трещин для балок, эксплуатируемых в неагрессивной среде, принята не более величин, приведенных в табл. 2 СНиП 2.03.01-84.

Для балок, эксплуатируемых в агрессивной среде (применяют напрягаемую арматуру классов А-IIIв, А-IV, Ат-IV, Ат-IVк, Ат-Vск, Ат-VIк). Ширина раскрытия трещин соответствует требованиям, приведенным в табл. 9 СНиП 2.03.11-85.

4.4. Марки балок подбираются по ключу, приведенному в настоящем выпуске. Для нагрузок, не предусмотренных ключом, необходимую марку балки можно подобрать по максимально допустимым усилиям, указанным в табл. 2 (изгибающий момент в любом поперечном сечении по длине балки и поперечная сила в опорном сечении не должны превышать табличных значений).

При выборе марок следует учитывать требования «Правил учета степени ответственности зданий и сооружений при проектировании конструкций», утвержденных постановлением Госстроя СССР от 19 марта 1981 г. №41, т.е. величину конкретных длительно действующих нагрузок по проекту здания необходимо умножить на коэффициент надежности по назначению (0,9; 0,95) в зависимости от класса ответственности здания. Уточненная величина фактической нагрузки используется для подбора марок балок по ключу или табл. 2.

4.5. Оптовые цены на балки принимать по поз. 1.25-1.31 Прейскуранта №06-08 «Оптовые цены на железобетонные изделия» ч.1 (Прейскурантиздат, Москва, 1981г.)

1.462.1-1/88.1 - ПЗ

Лист

4

Таблица 2

НОМЕР БАЛКИ ПО НЕСУЩЕЙ СПОСОБНОСТИ	ПРИВЕДЕННАЯ НАГРУЗКА Н / М (КГС/М)		ИЗГИБАЮЩИЙ МОМЕНТ КН. М (ТС. М)		ПОПЕРЕЧНАЯ СИЛА В ОПОРНОМ СЕЧЕНИИ КН (ТС)	
	$\gamma_f > 1$	$\gamma_f = 1$	$\gamma_f > 1$	$\gamma_f = 1$	$\gamma_f > 1$	$\gamma_f = 1$
	1	20590 (2100)	17650 (1800)	353 (36)	304 (31)	127 (13)
2	26480 (2700)	22950 (2340)	451 (46)	392 (40)	157 (16)	137 (14)
3	32360 (3300)	27950 (2850)	559 (57)	480 (49)	196 (20)	167 (17)
4	38250 (3900)	32360 (3300)	657 (67)	559 (57)	226 (23)	196 (20)
5	44130 (4500)	36480 (3720)	755 (77)	628 (64)	265 (27)	216 (22)
6	50010 (5100)	41190 (4200)	853 (87)	706 (72)	294 (30)	245 (25)
7	55900 (5700)	47070 (4800)	951 (97)	804 (82)	324 (33)	274 (28)

« РЕКОМЕНДАЦИИ ПО ПРИМЕНЕНИЮ В ЖЕЛЕЗБЕТОННЫХ КОНСТРУКЦИЯХ ЭФФЕКТИВНЫХ ВИДОВ СТЕРЖНЕВОЙ АРМАТУРЫ » (НИИЖБ, МОСКВА, 1987г)

1. ВМЕСТО АРМАТУРЫ КЛАССА А-III МОЖЕТ ПРИМЕНЯТЬСЯ АРМАТУРА КЛАССОВ Ас-III, Ат-IIIс. и Ат-IIIнг.

2. ВМЕСТО АРМАТУРЫ КЛАССА Ат-Vск МОЖЕТ ПРИМЕНЯТЬСЯ АРМАТУРА КЛАССА Ат-VIк

Ас-III ТУ 14-1-2499-78
 ТУ 14-15-163-87
 Ат-IIIс ТУ 14-231-35-86
 ТУ 14-15-162-87
 Ат-IIIнг ТУ 14-15-114-82
 Ат-VIк ТУ 14-1-3268-81

3. ВМЕСТО АРМАТУРЫ КЛАССА А-IIIв МОЖЕТ ПРИМЕНЯТЬСЯ АРМАТУРА КЛАССА Ат-IIIс, упрочненная вытяжкой.

4. АРМАТУРА Ат-V, Ат-VIк, Ат-Vск, и Ат-VI должна применяться только мерной длины или в виде прутков винтового профиля.

п. 2.17.

$$\gamma_{S10} = \frac{\kappa R_{sn} - 1.64 \frac{S_0}{\sqrt{n}}}{R_s} ; \quad n' = \frac{n}{4} \geq 1 ; 1,0 \leq \gamma_{S10} \leq 1,05$$

ТАБЛ. 6, 10.

1.462.1-1/88.1 - ПЗ

Лист

5

ИНВ. № ПОДА. ПОДАТЬ И ДАТА. ВЗАМ. ИНВ. №

Номенклатура и данные балок, предназначенных для эксплуатации в неагрессивной среде

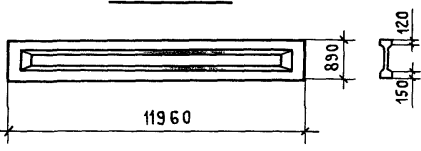
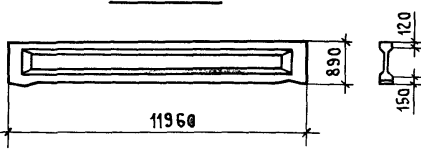
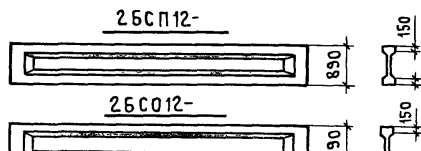
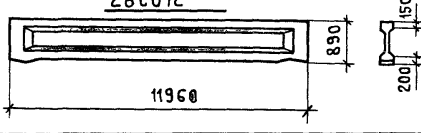
Таблица 1

Эскиз балки	Марка балки	Расчетная нагрузка МПа (кгс/м ²)		Класс бетона	Передаточная прочность МПа (кгс/м ²)	Количество напрягаемых стержней	Расход материалов		Масса, т
		$\gamma_f > 1$	$\gamma_f = 1$				Бетон, м ³	Сталь, кг	
	1БСП12-1К7, 1БСО12-1К7	34,3 (350)	29,4 (300)	В30	20(200)	4φ15	1,8	143	4,5
	1БСП12-1АIIIв, 1БСО12-1АIIIв			В27,5	18(180)	2φ22		188	
	1БСП12-1АIV (АтIVс), 1БСО12-1АIV (АтIVс)			В20	13(130)	4φ16		177	
	1БСП12-1AV (АтV), 1БСО12-1AV (АтV)			В22,5	17(170)	4φ16		166	
	1БСП12-1AVI, 1БСО12-1AVI			В30	20(200)	2φ18		153	
	1БСП12-1AVII, 1БСО12-1AVII			В25	17(170)	2φ16		158	
	1БСП12-2К7, 1БСО12-2К7	44,1 (450)	38,2 (390)	В30	20(200)	5φ15	1,8	171	
	1БСП12-2AIIIв, 1БСО12-2AIIIв			В27,5	18(180)	3φ22		220	
	1БСП12-2AIV (АтIVс), 1БСО12-2AIV (АтIVс)			В22,5	17(170)	6φ16		213	
	1БСП12-2AV (АтV), 1БСО12-2AV (АтV)			В25		5φ16		187	
	1БСП12-2AVI, 1БСО12-2AVI					2φ20		175	
	1БСП12-2AVII, 1БСО12-2AVII			В30	20(200)	2φ18		180	
	1БСП12-3К7, 1БСО12-3К7	53,9 (550)	46,6 (475)			6φ15	1,8	199	
	1БСП12-3AIIIв, 1БСО12-3AIIIв					5φ22		271	
	1БСП12-3AIV (АтIVс), 1БСО12-3AIV (АтIVс)			В27,5	18(180)	6φ18		233	
	1БСП12-3AV (АтV), 1БСО12-3AV (АтV)					5φ18		212	
	1БСП12-3AVI, 1БСО12-3AVI			В30	20(200)	4φ18		186	
	1БСП12-3AVII, 1БСО12-3AVII					4φ18		192	

Продолжение таблицы 1 см. на листах 2,3

Нач.СКО-1	Михайлов		1.462.1-1/88.1 - НИ	Номенклатура и данные БЛОК	СТАДИЯ ЛИСТ ЛИСТОВ Р 1 6
Н. КОНТР.	Михайлов				
ГЛ. КОНСТР.	Матвеев				
ГИП	Альтштейн				
ЗАВ. БРИГ.	Фокина				
ВЕД. ИНЖ.	Мухина				
ИНЖ. III КАТ.	Ускова		ПРОМСТРОЙ		
ПРОВЕРИЛ	Мухина				

Продолжение таблицы 1

Эскиз балки	МАРКА БАЛКИ	РАСЧЕТНАЯ НАГРУЗКА МПа (КГС/М ²)		КЛАСС БЕТОНА	ПЕРЕДАТОЧ- НАЯ ПРЧНОСТЬ МПа (КГС/М ²)	НАПРЯГА - ЕМАЯ АРМАТУРА	РАСХОД МАТЕРИАЛОВ		МАССА, Т			
		$\gamma_f > 1$	$\gamma_f = 1$				БЕТОН, М ³	СТАЛЬ, КГ				
<p>1БСП12-</p>  <p>1БСО12-</p> 	1БСП 12 - 4К7, 1БСО 12 - 4К7	63,7 (650)	53,9 (550)	В35	23 (230)	7 ф 15	1,8	212	4,5			
	1БСП 12 - 4АIII в, 1БСО 12 - 4АIII в					6 ф 22		307				
	1БСП 12 - 4АIV (АтIVс), 1БСО 12 - 4АIV (АтIVс)					7 ф 18		260				
	1БСП 12 - 4АV (АтV), 1БСО 12 - 4АV (АтV)			В30	20 (200)	6 ф 18		236				
	1БСП 12 - 4АVI, 1БСО 12 - 4АVI					4 ф 20		213				
	1БСП 12 - 4АтVI, 1БСО 12 - 4АтVI					4 ф 18		209				
	1БСП 12 - 5К7, 1БСО 12 - 5К7			73,5 (750)	60,8 (620)	В35		23 (230)		8 ф 15	2,0	232
	1БСП 12 - 5АIII в, 1БСО 12 - 5АIII в									6 ф 25		374
	1БСП 12 - 5АIV (АтIVс), 1БСО 12 - 5АIV (АтIVс)					В45		30 (300)		8 ф 18		284
	1БСП 12 - 5АV (АтV), 1БСО 12 - 5АV (АтV)					В35		23 (230)		7 ф 18		273
1БСП 12 - 5АVI, 1БСО 12 - 5АVI	В40	26 (260)	3 ф 22			232						
1БСП 12 - 5АтVI, 1БСО 12 - 5АтVI	В35	23 (230)	6 ф 18	243								
<p>2БСП12-</p>  <p>2БСО12-</p> 	2БСП 12 - 4К7, 2БСО 12 - 4К7	63,7 (650)	53,9 (550)	В30	20 (200)	7 ф 15	2,0	201	5,0			
	2БСП 12 - 4АIII в, 2БСО 12 - 4АIII в					5 ф 22		288				
	2БСП 12 - 4АIV (АтIVс), 2БСО 12 - 4АIV (АтIVс)			В35	23 (230)	7 ф 18		260				
	2БСП 12 - 4АV (АтV), 2БСО 12 - 4АV (АтV)					7 ф 16		232				
	2БСП 12 - 4АVI, 2БСО 12 - 4АVI			В30	20 (200)	4 ф 20		220				
	2БСП 12 - 4АтVI, 2БСО 12 - 4АтVI					4 ф 18		211				

ПРОДОЛЖЕНИЕ ТАБЛИЦЫ 1

Эскиз балки	МАРКА БАЛКИ	РАСЧЕТНАЯ НАГРУЗКА МПа (кгс/м ²)		КЛАСС БЕТОНА	ПЕРЕДАТОЧ- НАЯ ПРОЧНОСТЬ МПа (кгс/см ²)	НАПРЯГА- ЕМАЯ АРМА- ТУРА	РАСХОД МАТЕРИАЛОВ		МАССА, Т
		$\gamma_f > 1$	$\gamma_f = 1$				БЕТОН, м ³	СТАЛЬ, КГ	
	2БСП 12-5К1, 2БСО 12-5К1	73,5 (750)	60,8 (620)	В 35	23 (230)	8 ф 15	2,0	226	5,0
	2БСП 12-5АIII в, 2БСО 12-5АIII в							374	
	2БСП 12-5АIV (АТIVс), 2БСО 12-5АIV (АТIVс)							284	
	2БСП 12-5АV (АТV), 2БСО 12-5АV (АТV)							257	
	2БСП 12-5АVI, 2БСО 12-5АVI							240	
	2БСП 12-5АтVI, 2БСО 12-5АтVI							227	
	2БСП 12-6К1, 2БСО 12-6К1	83,3 (850)	68,6 (700)	В 40	26 (260)	9 ф 15	245		
	2БСП 12-6АIII в, 2БСО 12-6АIII в						422		
	2БСП 12-6АIV (АТIVс), 2БСО 12-6АIV (АТIVс)						308		
	2БСП 12-6АV (АТV), 2БСО 12-6АV (АТV)						299		
	2БСП 12-6АVI, 2БСО 12-6АVI						248		
	2БСП 12-6АтVI, 2БСО 12-6АтVI						251		
	2БСП 12-7К1, 2БСО 12-7К1	92,5 (950)	78,4 (800)	В 45	30 (300)	10 ф 15	265		
	2БСП 12-7АIII в, 2БСО 12-7АIII в						520		
	2БСП 12-7АIV (АТIVс), 2БСО 12-7АIV (АТIVс)						395		
	2БСП 12-7АV (АТV), 2БСО 12-7АV (АТV)						327		
	2БСП 12-7АVI, 2БСО 12-7АVI						286		
	2БСП 12-7АтVI, 2БСО 12-7АтVI						279		

1.462.1-1/88.1 - НИ

Лист

3

23890-01 8

НОМЕНКЛАТУРА И ДАННЫЕ БАЛОК, ПРЕДНАЗНАЧЕННЫХ ДЛЯ ЭКСПЛУАТАЦИИ В СЛАБОАГРЕССИВНОЙ СРЕДЕ

ТАБЛИЦА 2

ЭСКИЗ БАЛКИ	МАРКА БАЛКИ	РАСЧЕТНАЯ НАГРУЗКА МПа(кгс/м ²)		КЛАСС БЕТОНА	ПЕРЕДА- ТОЧНАЯ ПРОЧНОСТЬ МПа(кгс/м ²)	НАПРЯГАЕ- МАЯ АРМАТУРА	РАСХОД МАТЕРИАЛОВ		МАССА, Т	
		$\gamma_s > 1$	$\gamma_s = 1$				БЕТОН, м ³	СТАЛЬ, кг		
	1БСП12-1АIIIв-Н, 1БСО12-1АIIIв-Н	34,3 (350)	29,4 (300)	В 27,5	18 (180)	2 ф 22	1,8	186	4,5	
	1БСП12-1АIV(АтIVк)-Н, 1БСО12-1АIV(АтIVк)-Н			В 20	13 (130)	4 ф 16		189		
	1БСП12-1АтIVс-Н, 1БСО12-1АтIVс-Н			В 25	17(170)	4 ф 16		189		
	1БСП12-1АтVск-Н, 1БСО12-1АтVск-Н			В 30	20(200)	5 ф 16		187		
	1БСП12-1АтVIк-Н, 1БСО12-1АтVIк-Н			В 27,5	18(180)	4 ф 16		166		
	1БСП12-2АIIIв-Н, 1БСО12-2АIIIв-Н			В 27,5	18(180)	3 ф 22		220		
	1БСП12-2АIV(АтIVк)-Н, 1БСО12-2АIV(АтIVк)-Н	44,1 (450)	38,2 (390)	В 22,5	17(170)	6 ф 16		222		
	1БСП12-2АтIVс-Н, 1БСО12-2АтIVс-Н			В 25		6 ф 16		222		
	1БСП12-2АтVск-Н, 1БСО12-2АтVск-Н			В 30		4 ф 18		201		
	1БСП12-2АтVIк-Н, 1БСО12-2АтVIк-Н			В 30		4 ф 16		180		
	1БСП12-3АIIIв-Н, 1БСО12-3АIIIв-Н	53,9 (550)	46,6 (475)	В 27,5	18(180)	5 ф 22		271		
	1БСП12-3АIV(АтIVк)-Н, 1БСО12-3АIV(АтIVк)-Н					6 ф 18		243		
	1БСП12-3АтIVс-Н, 1БСО12-3АтIVс-Н					6 ф 18		253		
	1БСП12-3АтVск-Н, 1БСО12-3АтVск-Н					7 ф 18		266		
	1БСП12-3АтVIк-Н, 1БСО12-3АтVIк-Н					В 30		5 ф 16		209
	1БСП12-4АIIIв-Н, 1БСО12-4АIIIв-Н					63,7 (650)		53,9 (550)		В 35
	1БСП12-4АIV(АтIVк)-Н, 1БСО12-4АIV(АтIVк)-Н	8 ф 18	284							
	1БСП12-4АтIVс-Н, 1БСО12-4АтIVс-Н	8 ф 18	284							
	1БСП12-4АтVск-Н, 1БСО12-4АтVск-Н	В 30	7 ф 18	266						
	1БСП12-4АтVIк-Н, 1БСО12-4АтVIк-Н	В 35	6 ф 16	217						
1БСП12-5АIIIв-Н, 1БСО12-5АIIIв-Н	73,5 (750)	60,8 (620)	В 35	23(230)	6 ф 25		374			
1БСП12-5АтIV(АтIVк)-Н, 1БСО12-5АтIV(АтIVк)-Н					8 ф 18	303				
1БСП12-5АтIVс-Н, 1БСО12-5АтIVс-Н					8 ф 18	303				
1БСП12-5АтVск-Н, 1БСО12-5АтVск-Н					В 35	8 ф 18	297			
1БСП12-5АтVIк-Н, 1БСО12-5АтVIк-Н					В 40	8 ф 16	257			

ПРОДОЛЖЕНИЕ ТАБЛИЦЫ 2 СМ. НА ЛИСТЕ 5

1.462.1 - 1/88.1 - НМ

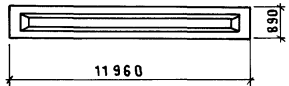
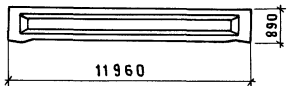
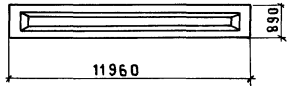
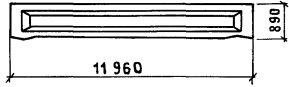
ЛНСТ

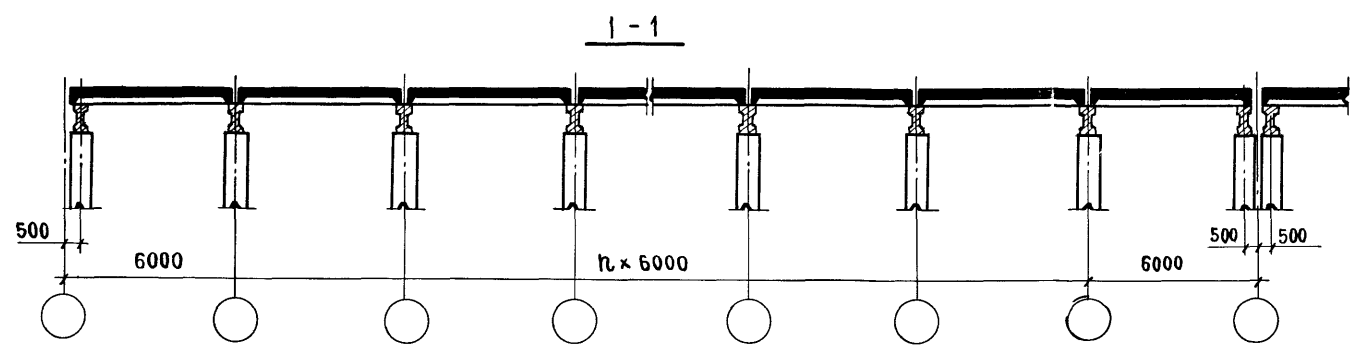
ПРОДОЛЖЕНИЕ ТАБЛИЦЫ 2

ЭСКИЗ БАЛКИ	НАИМЕНОВАНИЕ	РАСЧЕТНАЯ НАГРУЗКА МПа(кгс/м ²)		КЛАСС БЕТОНА	ПЕРЕДА- ТОЧНАЯ ПРОЧНОСТЬ МПа(кгс/м ²)	НАПРЯГАЕМАЯ АРМАТУРА	РАСХОД МАТЕРИАЛОВ		МАССА, Т	
		$\gamma_{\Sigma} > 1$	$\gamma_{\Sigma} = 1$				БЕТОН, м ³	СТАЛЬ, КГ		
	2БСП 12-4АIIIв-Н, 2БСО 12-4АIIIв-Н	63,7 (650)	53,9 (550)	В 35	23(230)	5 ϕ 22	2,0	288	5,0	
	2БСП 12-4АIV(АтIVк)-Н, 2БСО 12-4АIV(АтIVк)-Н					8 ϕ 18		284		
	2БСП 12-4АтIVс-Н, 2БСО 12-4АтIVс-Н					8 ϕ 18		284		
	2БСП 12-4АтVск-Н, 2БСО 12-4АтVск-Н					7 ϕ 18		273		
	2БСП 12-4АтVIк-Н, 2БСО 12-4АтVIк-Н					7 ϕ 16		232		
	2БСП 12-5АIIIв-Н, 2БСО 12-5АIIIв-Н					6 ϕ 25		374		
	2БСП 12-5АтIV(АтIVк)-Н, 2БСО 12-5АтIV(АтIVк)-Н	73,5 (750)	60,8 (620)	В 40	26(260)	8 ϕ 18	299			
	2БСП 12-5АтIVс-Н, 2БСО 12-5АтIVс-Н					8 ϕ 18	299			
	2БСП 12-5АтVск-Н, 2БСО 12-5АтVск-Н					8 ϕ 18	297			
	2БСП 12-5АтVIк-Н, 2БСО 12-5АтVIк-Н	83,3 (850)	68,6 (700)	В 50	36(360)	6 ϕ 16	229			
	2БСП 12-6АIIIв-Н, 2БСО 12-6АIIIв-Н					7 ϕ 25	422			
	2БСП 12-6АIV(АтIVк)-Н, 2БСО 12-6АIV(АтIVк)-Н					10 ϕ 18	338			
	2БСП 12-6АтIVс-Н, 2БСО 12-6АтIVс-Н					10 ϕ 18	338			
	2БСП 12-6АтVск-Н, 2БСО 12-6АтVск-Н					В 40	26(260)	9 ϕ 18		323
	2БСП 12-6АтVIк-Н, 2БСО 12-6АтVIк-Н					В 45	30(300)	7 ϕ 16		246
	2БСП 12-7АIIIв-Н, 2БСО 12-7АIIIв-Н	92,5 (950)	78,4 (800)	В 50	36(360)	7 ϕ 28	520			
	2БСП 12-7АIV(АтIVк)-Н, 2БСО 12-7АIV(АтIVк)-Н					12 ϕ 18	395			
	2БСП 12-7АтIVс-Н, 2БСО 12-7АтIVс-Н					12 ϕ 18	395			
2БСП 12-7АтVск-Н, 2БСО 12-7АтVск-Н	В 45					30(300)	10 ϕ 18	354		
2БСП 12-7АтVIк-Н, 2БСО 12-7АтVIк-Н	В 50					36(360)	8 ϕ 16	267		

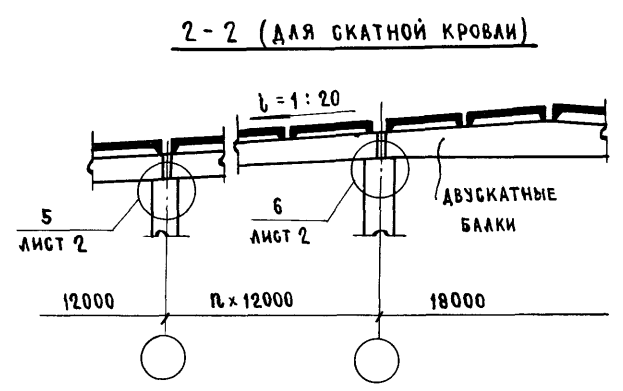
НОМЕНКЛАТУРА И ДАННЫЕ БАЛОК, ПРЕДНАЗНАЧЕННЫХ ДЛЯ ЭКСПЛУАТАЦИИ В СРЕДНЕАГРЕССИВНОЙ СРЕДЕ

Таблица 3

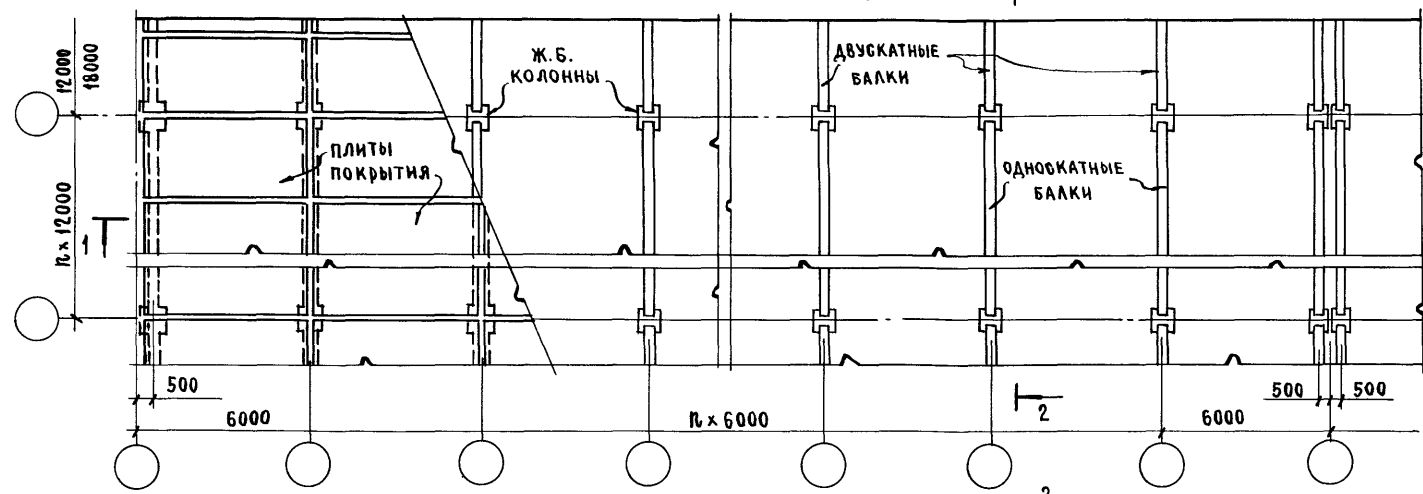
ЭСКИЗ БАЛКИ	МАРКА БАЛКИ	РАСЧЕТНАЯ НАГРУЗКА МПа (кгс/м ²)		КЛАСС БЕТОНА	ПЕРЕДАЧ- НАЯ ПРОЧНОСТЬ, МПа(кгс/м ²)	НАПРЯЖЕ- МАЯ АРМАТУРА	РАСХОД МАТЕРИАЛОВ		МАССА, Т
		$\gamma_g > 1$	$\gamma_g = 1$				БЕТОН, м ³	СТАЛЬ, кг	
<p>16СП12-</p>  <p>16СО12-</p> 	16СП12-1А III в-П, 16СО12-1А III в-П	34,3 (350)	29,4 (300)	В 27,5	18(180)	3φ 22	1,8	4,5	205
	16СП12-1А IV (Ат IVк)-П, 16СО12-1А IV (Ат IVк)-П	44,1 (450)	38,2 (390)	В 20	13(130)	5φ 16			201
	16СП12-2А III в-П, 16СО12-2А III в-П	53,9 (550)	46,6 (475)	В 27,5	18(180)	4φ 22			242
	16СП12-2А IV (Ат IVк)-П, 16СО12-2А IV (Ат IVк)-П	63,7 (650)	53,9 (550)	В 22,5	17(170)	6φ 16			222
	16СП12-3А III в-П, 16СО12-3А III в-П	73,5 (750)	60,8 (620)	В 30	20(200)	5φ 22			271
	16СП12-3А IV (Ат IVк)-П, 16СО12-3А IV (Ат IVк)-П	83,3 (850)	68,6 (700)	В 27,5	18(180)	6φ 18			253
	16СП12-4А III в-П, 16СО12-4А III в-П	92,5 (950)	78,4 (800)	В 35	23(230)	6φ 22			307
	16СП12-4А IV (Ат IVк)-П, 16СО12-4А IV (Ат IVк)-П	92,5 (950)	78,4 (800)	В 40	26(260)	8φ 18			284
	16СП12-5А III в-П, 16СО12-5А III в-П	92,5 (950)	78,4 (800)	В 45	30(300)	5φ 25			329
	16СП12-5А IV (Ат IVк)-П, 16СО12-5А IV (Ат IVк)-П	92,5 (950)	78,4 (800)	В 45	30(300)	8φ 8			303
<p>26СП12-</p>  <p>26СО12-</p> 	26СП12-4А III в-П, 16СО12-4А III в-П	63,7 (650)	53,9 (550)	В 35	23(230)	5φ 22	2,0	5,0	288
	26СП12-4А IV (Ат IVк)-П, 16СО12-4А IV (Ат IVк)-П	73,5 (750)	60,8 (620)	В 40	26(260)	8φ 18			284
	26СП12-5А III в-П, 16СО12-5А III в-П	83,3 (850)	68,6 (700)	В 40	26(260)	6φ 25			374
	26СП12-5А IV (Ат IVк)-П, 16СО12-5А IV (Ат IVк)-П	92,5 (950)	78,4 (800)	В 45	30(300)	8φ 18			299
	26СП12-6А III в-П, 16СО12-6А III в-П	92,5 (950)	78,4 (800)	В 40	26(260)	7φ 25			422
	26СП12-6А IV (Ат IVк)-П, 16СО12-6А IV (Ат IVк)-П	92,5 (950)	78,4 (800)	В 50	36(360)	10φ 18			338
	26СП12-7А III в-П, 16СО12-7А III в-П	92,5 (950)	78,4 (800)	В 45	30(300)	7φ 28			520
	26СП12-7А IV (Ат IVк)-П, 16СО12-7А IV (Ат IVк)-П	92,5 (950)	78,4 (800)	В 50	50(500)	12φ 18			395



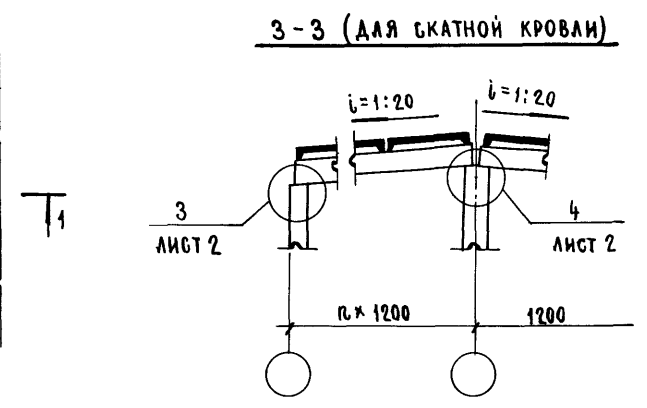
План покрытия (для скатной кровли)



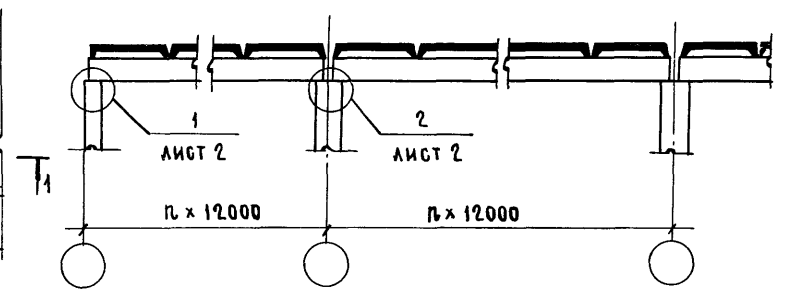
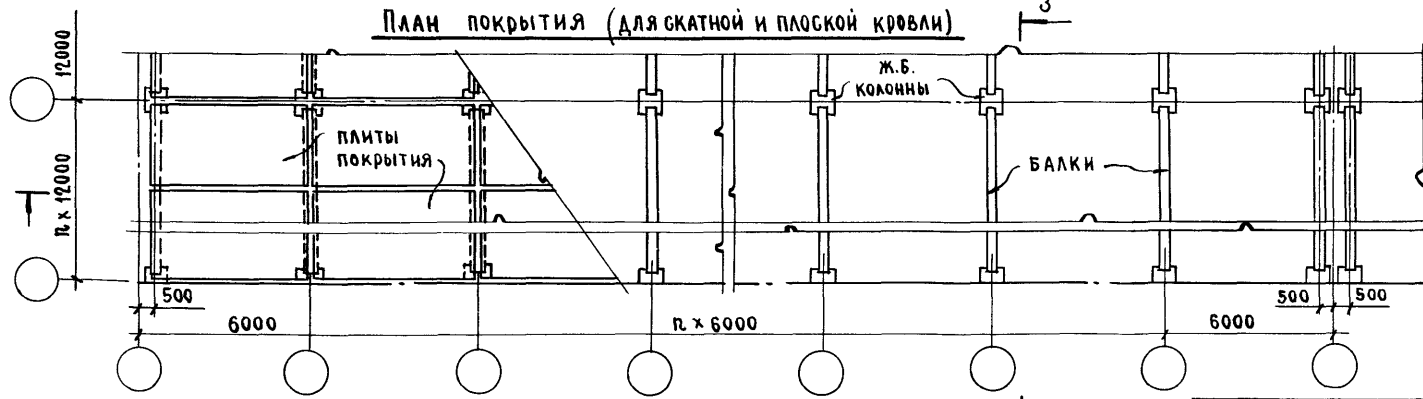
2-2 (для скатной кровли)



План покрытия (для скатной и плоской кровли)

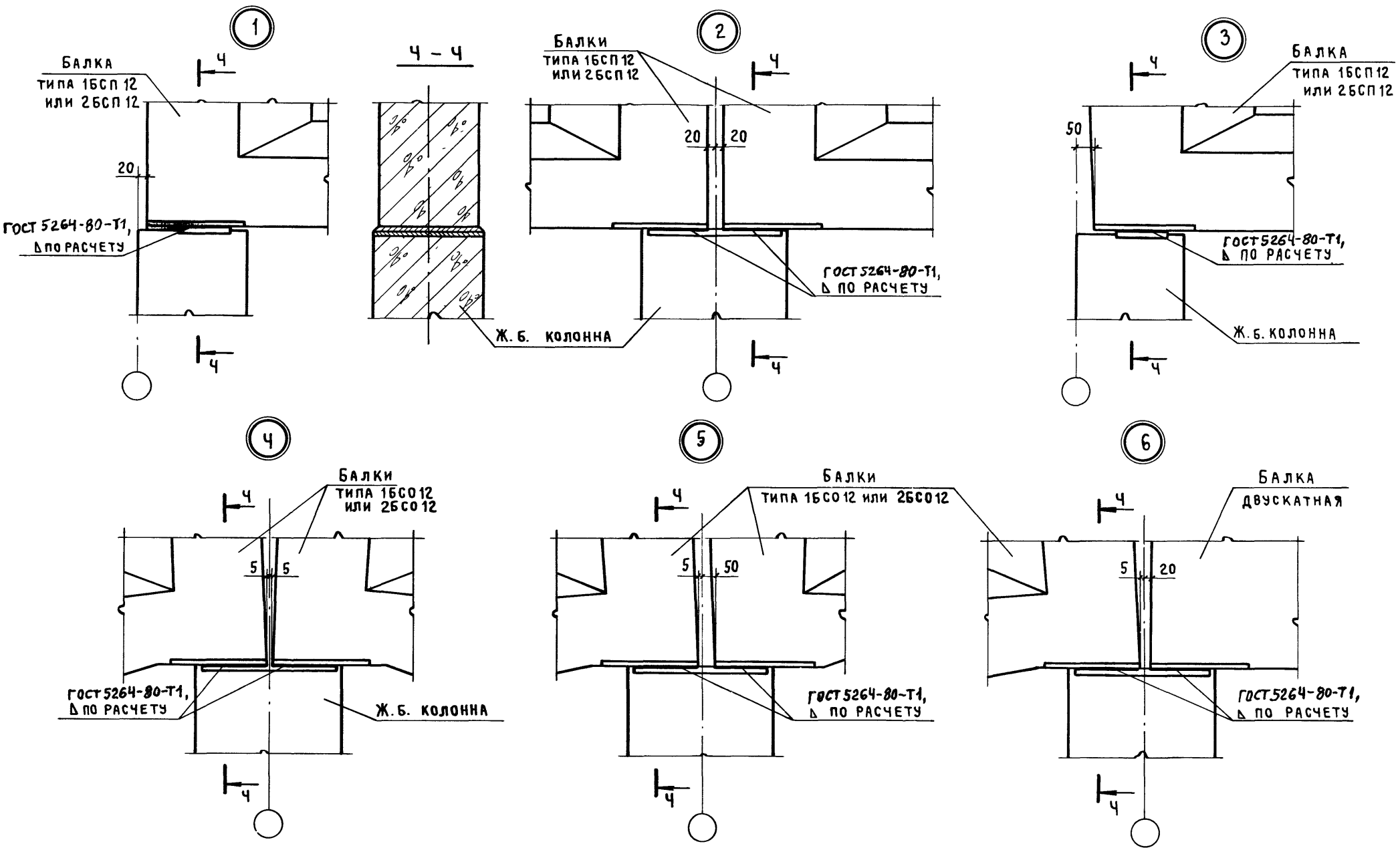


3-3 (для плоской кровли)



Нач. СКО-1	Михайлов	<i>Михайлов</i>
Н. контр.	Матвеев	<i>Матвеев</i>
гл. инж. пр.	Альштейн	<i>Альштейн</i>
Зав. бриг.	Фоккина	<i>Фоккина</i>
вед. инж.	Мухина	<i>Мухина</i>
инж. III к.	Фомичева	<i>Фомичева</i>

1.462.1-1/88.1-1см			
Схемы размещения балок в покрытии	Стация	Лист	Листов
	Р	1	2
ПРОМСТРОЙПРОЕКТ			



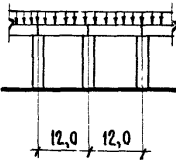
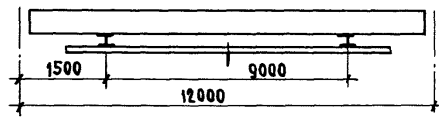
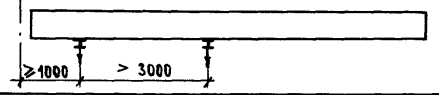
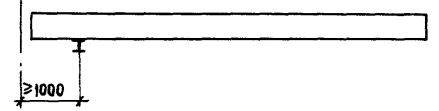
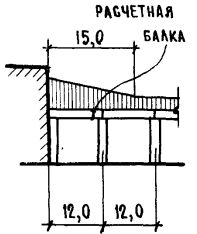
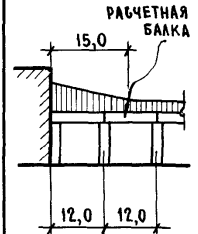
Профиль покрытия	РАВНОМЕРНО РАСПРЕДЕЛЕННАЯ ПОСТОЯННАЯ НАГРУЗКА МПа, кгс/м ²	СНЕГОВАЯ НАГРУЗКА МПа, кгс/м ²	МАРКА БАЛКИ ПО НЕСУЩЕЙ СПОСОБНОСТИ												
			БЕЗ ПОДВЕСНОГО ТРАНСПОРТА	ПОДВЕСНЫЕ КРАНЫ ГРУЗОПОДЪЕМНОСТЬЮ КН (Т)				ОДИН МОНОРЕЛЬС ГРУЗОПОДЪЕМНОСТЬЮ КН (Т)				ДВА МОНОРЕЛЬСА ГРУЗОПОДЪЕМНОСТЬЮ КН (Т)			
				9,8 (1,0)	19,6 (2,0)	31,4 (3,2)	49,0 (5,0)	9,8 (1,0)	19,6 (2,0)	31,4 (3,2)	49,0 (5,0)	9,8 (1,0)	19,6 (2,0)	31,4 (3,2)	
РАВНОМЕРНО РАСПРЕДЕЛЕННАЯ НАГРУЗКА 	22,6 (20,6) 230 (210)	6,9 (5,0) 70 (50)	1	2	3	3	4	2	2	2	3	2	2	3	
		9,8 (6,9) 100 (70)	1	2	3	4	5	2	2	3	3	2	3	4	
		13,7 (9,8) 140 (100)	2	2	3	4	5	2	2	3	4	2	3	4	
		20,6 (14,7) 210 (150)	2	3	4	4	5	3	3	4	4	3	4	4	
		27,5 (19,6) 280 (200)	3	4	4	5	6	3	4	4	5	4	4	5	
		25,5 (23,5) 260 (240)	6,9 (5,0) 70 (50)	1	2	3	4	5	2	2	3	3	2	3	4
	9,8 (6,9) 100 (70)	2	3	3	4	5	2	3	3	4	2	3	4		
	13,7 (9,8) 140 (100)	2	3	3	4	5	2	3	3	4	3	3	4		
	20,6 (14,7) 210 (150)	3	3	4	5	6	3	3	4	5	3	4	5		
	27,5 (19,6) 280 (200)	3	4	5	5	6	4	4	5	5	4	5	5		
	30,4 (26,5) 310 (270)	6,9 (5,0) 70 (50)	2	3	3	4	5	2	3	3	4	3	3	4	
	9,8 (6,9) 100 (70)	2	3	4	5	5	3	3	3	4	3	4	4		
	13,7 (9,8) 140 (100)	2	3	4	5	6	3	3	4	4	3	4	5		
	20,6 (14,7) 210 (150)	3	4	5	5	6	4	4	4	5	4	4	5		
	27,5 (19,6) 280 (200)	4	5	5	6	7	4	5	5	6	4	5	6		
	34,3 (29,4) 350 (300)	6,9 (5,0) 70 (50)	2	3	4	5	6	3	3	4	4	3	4	4	
	9,8 (6,9) 100 (70)	2	3	4	5	6	3	3	4	5	3	4	5		
	13,7 (9,8) 140 (100)	3	4	4	5	6	3	4	4	5	4	4	5		
	20,6 (14,7) 210 (150)	3	4	5	6	7	4	4	5	5	4	5	6		
	27,5 (19,6) 280 (200)	4	5	6	6	7	5	5	5	6	5	5	6		
	37,3 (32,4) 380 (330)	6,9 (5,0) 70 (50)	2	3	4	5	6	3	3	4	5	3	4	5	
	9,8 (6,9) 100 (70)	3	4	4	5	6	3	4	4	5	4	4	5		
	13,7 (9,8) 140 (100)	3	4	5	5	6	4	4	4	5	4	4	5		
	20,6 (14,7) 210 (150)	4	5	5	6	7	4	5	5	6	4	5	6		
27,5 (19,6) 280 (200)	4	5	6	7	7	5	5	6	6	5	6	6			
39,2 (34,3) 400 (350)	6,9 (5,0) 70 (50)	3	4	4	5	6	3	4	4	5	3	4	5		
9,8 (6,9) 100 (70)	3	4	5	5	6	3	4	4	5	4	4	5			
13,7 (9,8) 140 (100)	3	4	5	6	6	4	4	5	5	4	5	5			
20,6 (14,7) 210 (150)	4	5	5	6	7	4	5	5	6	5	5	6			
27,5 (19,6) 280 (200)	5	5	6	7	-	5	5	6	7	5	6	7			

СХЕМА ПРИЛОЖЕНИЯ НАГРУЗКИ К БАЛКЕ		ГРУЗОПОДЪЕМНОСТЬ КН (Т)	
ПОДВЕСНЫЕ КРАНЫ			9,8 (1,0) 19,6 (2,0) 31,4 (3,2) 49,0 (5,0)
	МОНОРЕЛЬСЫ		9,8 (1,0) 19,6 (2,0) 31,4 (3,2)
			9,8 (1,0) 19,6 (2,0) 31,4 (3,2) 49,0 (5,0)

- В таблице условно указаны только числа, характеризующие порядковый номер балки несущей способности (см. табл. 1.462.1-1/88.01-ПЗ)
- В расчетную равномерно распределенную постоянную нагрузку входит нагрузка от веса покрытия, подвешенного потолка, коммуникаций и т.п. Собственный вес балок учтен в расчетах дополнительно.
- При определении марок балок для III - V снеговых районов к нагрузкам от подвешенного подъемно-транспортного оборудования и снега в соответствии с п. 1.12 СН и П 2.01.07-85 введен коэффициент сочетания $\psi = 0,9$.
- В скобках указаны нагрузки при коэффициенте надежности по нагрузке $\gamma_f = 1$.

Нач. СКО-1	МИХАЙЛОВ		1.462.1-1/88.1-2СМ			
Н. КОНТР.	МИХАЙЛОВ		Ключи для подбора балок.	СТАДИЯ	ЛИСТ	ЛИСТОВ
Гл. КОНСТР.	МАТВЕЕВ			Р	1	3
Гл. ИНЖ. ПР.	АЛЬШТЕЙН			ПРОИСТРОИТЬ		
Зав. бриг.	ФОКИНА					
Вед. инж.	МУХИНА					
Инж. ШК	УСКОВА					

Профиль покрытия	РАВНОМЕРНО РАСПРЕДЕЛЕННАЯ ПОСТОЯННАЯ НАГРУЗКА МПа / кгс / м ²	СНЕГОВАЯ НАГРУЗКА МПа / кгс / м ²	МАРКА БАЛКИ ПО НЕСУЩЕЙ СПОСОБНОСТИ												
			БЕЗ ПОДВЕСНОГО ТРАНСПОРТА	ПОДВЕСНЫЕ КРАНЫ ГРУЗОПОДЪЕМНОСТЬЮ КН (Т)				ОДИН МОНОРЕЛЬС ГРУЗОПОДЪЕМНОСТЬЮ КН (Т)				ДВА МОНОРЕЛЬСА ГРУЗОПОДЪЕМНОСТЬЮ КН (Т)			
				9,8 (1,0)	19,6 (2,0)	31,4 (3,2)	49,0 (5,0)	9,8 (1,0)	19,6 (2,0)	31,4 (3,2)	49,0 (5,0)	9,8 (1,0)	19,6 (2,0)	31,4 (3,2)	
СНЕГОВОЙ МЕШОК ВДОЛЬ БАЛКИ 	22,6 (20,6) 230 (210)	6,9 (5,0) 70 (50)	2	3	4	5	6	3	3	4	5	3	4	5	
		9,8 (6,9) 100 (70)	3	4	5	6	7	4	4	5	6	4	5	6	
		13,7 (9,8) 140 (100)	5	5	6	7	—	5	5	6	7	5	6	7	
		20,6 (14,7) 210 (150)	6	7	—	—	—	7	7	—	—	7	—	—	
	25,5 (23,5) 260 (240)	6,9 (5,0) 70 (50)	3	4	4	5	6	3	4	4	5	4	4	5	
		9,8 (6,9) 100 (70)	4	5	5	6	7	4	5	5	6	5	5	6	
		13,7 (9,8) 140 (100)	5	6	6	7	—	5	6	6	7	6	6	7	
		20,6 (14,7) 210 (150)	7	—	—	—	—	7	—	—	—	—	—	—	
	30,4 (26,5) 310 (270)	6,9 (5,0) 70 (50)	3	4	5	6	7	4	4	5	5	4	5	6	
		9,8 (6,9) 100 (70)	4	5	6	7	—	5	5	6	6	5	6	7	
		13,7 (9,8) 140 (100)	5	6	7	—	—	6	6	7	7	6	7	—	
		20,6 (14,7) 210 (150)	6	7	—	—	—	7	7	—	—	7	—	—	
	34,3 (29,4) 350 (300)	6,9 (5,0) 70 (50)	4	5	5	6	7	4	5	5	6	5	5	6	
		9,8 (6,9) 100 (70)	5	6	6	7	—	5	6	6	7	6	6	7	
		13,7 (9,8) 140 (100)	6	7	7	—	—	6	7	7	—	7	7	—	
		20,6 (14,7) 210 (150)	7	—	—	—	—	7	—	—	—	—	—	—	
	37,3 (32,4) 380 (330)	6,9 (5,0) 70 (50)	4	5	6	6	7	5	5	5	6	5	5	6	
		9,8 (6,9) 100 (70)	5	6	7	7	—	6	6	6	7	6	6	7	
		13,7 (9,8) 140 (100)	6	7	—	—	—	7	7	7	—	7	7	—	
		20,6 (14,7) 210 (150)	7	—	—	—	—	7	—	—	—	—	—	—	
	39,2 (34,3) 400 (350)	6,9 (5,0) 70 (50)	4	5	6	7	—	5	5	6	5	6	6	6	
		9,8 (6,9) 100 (70)	5	6	7	—	—	6	6	7	7	6	7	7	
		13,7 (9,8) 140 (100)	6	7	—	—	—	7	7	—	—	7	—	—	
		20,6 (14,7) 210 (150)	7	—	—	—	—	7	—	—	—	—	—	—	

Профиль покрытия	РАВНОМЕРНО РАСПРЕДЕЛЕННАЯ ПОСТОЯННАЯ НАГРУЗКА МПа / кгс / м ²	СНЕГОВАЯ НАГРУЗКА МПа / кгс / м ²	МАРКА БАЛКИ ПО НЕСУЩЕЙ СПОСОБНОСТИ												
			БЕЗ ПОДВЕСНОГО ТРАНСПОРТА	ПОДВЕСНЫЕ КРАНЫ ГРУЗОПОДЪЕМНОСТЬЮ КН (Т)				ОДИН МОНОРЕЛЬС ГРУЗОПОДЪЕМНОСТЬЮ КН (Т)				ДВА МОНОРЕЛЬСА ГРУЗОПОДЪЕМНОСТЬЮ КН (Т)			
				9,8 (1,0)	19,6 (2,0)	31,4 (3,2)	49,0 (5,0)	9,8 (1,0)	19,6 (2,0)	31,4 (3,2)	49,0 (5,0)	9,8 (1,0)	19,6 (2,0)	31,4 (3,2)	
СНЕГОВОЙ МЕШОК ВДОЛЬ БАЛКИ 	22,6 (20,6) 230 (210)	6,9 (5,0) 70 (50)	1	2	3	4	4	2	2	3	3	2	3	3	
		9,8 (6,9) 100 (70)	1	2	3	4	5	2	2	3	4	2	3	4	
		13,7 (9,8) 140 (100)	2	3	3	4	5	2	3	3	4	3	3	4	
		20,6 (14,7) 210 (150)	3	3	4	5	6	3	3	4	4	3	4	5	
	25,5 (23,5) 260 (240)	6,9 (5,0) 70 (50)	1	2	3	4	5	2	2	3	4	2	3	3	
		9,8 (6,9) 100 (70)	2	3	3	4	5	2	3	3	4	3	3	4	
		13,7 (9,8) 140 (100)	2	3	4	4	5	3	3	3	4	3	3	4	
		20,6 (14,7) 210 (150)	3	4	4	5	6	3	4	4	5	4	4	5	
	30,4 (26,5) 310 (270)	6,9 (5,0) 70 (50)	2	3	3	4	5	2	3	3	4	3	3	4	
		9,8 (6,9) 100 (70)	2	3	4	5	6	3	3	4	4	3	4	4	
		13,7 (9,8) 140 (100)	3	3	4	5	6	3	3	4	5	3	4	5	
		20,6 (14,7) 210 (150)	3	4	4	5	6	3	4	4	5	4	4	5	
	34,3 (29,4) 350 (300)	6,9 (5,0) 70 (50)	2	3	4	5	6	3	3	4	4	3	4	5	
		9,8 (6,9) 100 (70)	3	4	4	5	6	3	4	4	5	3	4	5	
		13,7 (9,8) 140 (100)	3	4	4	5	6	3	4	4	5	4	4	5	
		20,6 (14,7) 210 (150)	3	4	4	5	6	3	4	4	5	4	4	5	
	37,3 (32,4) 380 (330)	6,9 (5,0) 70 (50)	3	4	4	5	6	3	3	4	5	3	4	5	
		9,8 (6,9) 100 (70)	3	4	4	5	6	3	4	4	5	4	4	5	
		13,7 (9,8) 140 (100)	3	4	5	6	6	4	4	5	5	4	5	5	
		20,6 (14,7) 210 (150)	3	4	4	5	6	3	4	4	5	4	4	5	
	39,2 (34,3) 400 (350)	6,9 (5,0) 70 (50)	3	4	4	5	6	3	4	4	5	4	4	5	
		9,8 (6,9) 100 (70)	3	4	5	6	6	4	4	5	5	4	5	5	
		13,7 (9,8) 140 (100)	4	4	5	6	7	4	4	5	5	4	5	6	
		20,6 (14,7) 210 (150)	4	4	5	6	7	4	4	5	5	4	5	6	

ИНВ. № ПОЛ. ... ПОДПИСЬ И ДАТА
ВЗАИМ. ИНВ. №

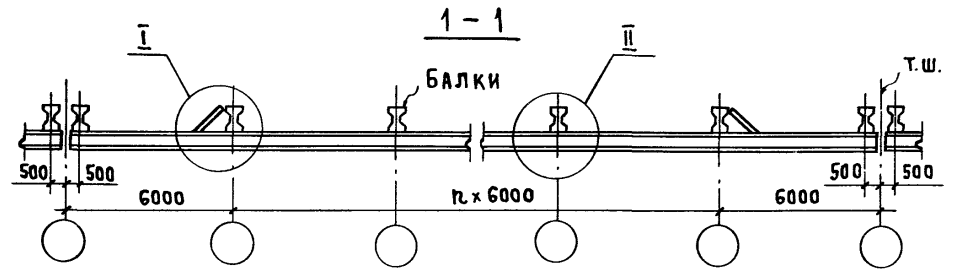
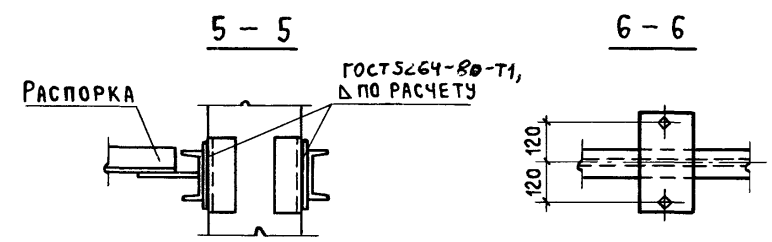
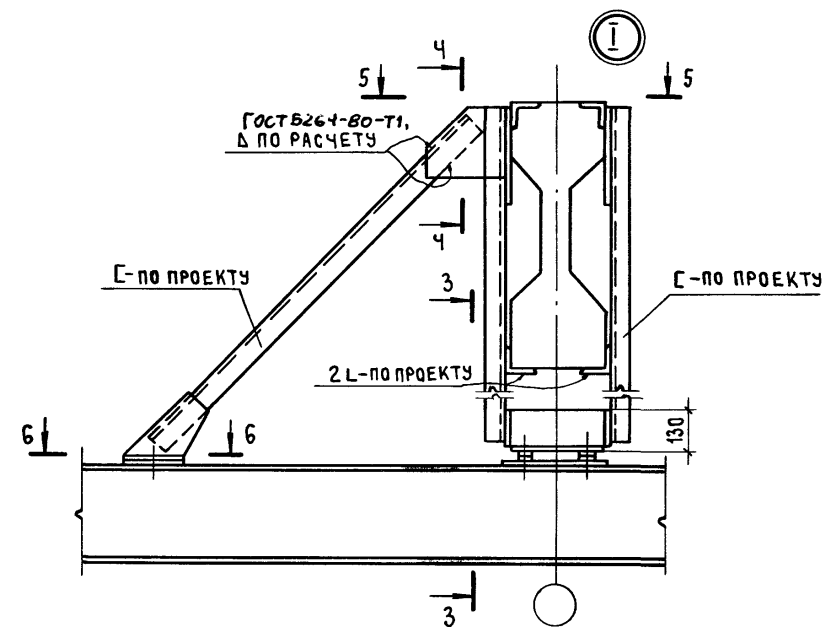
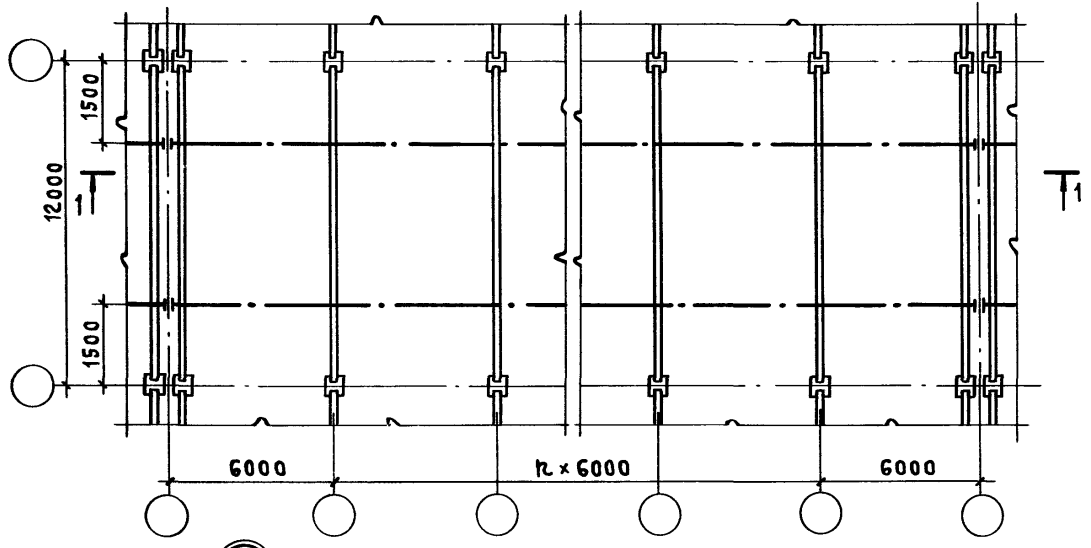
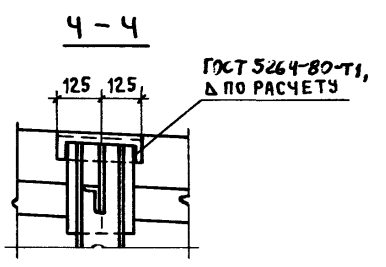
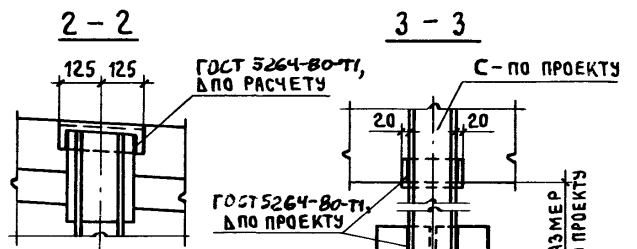
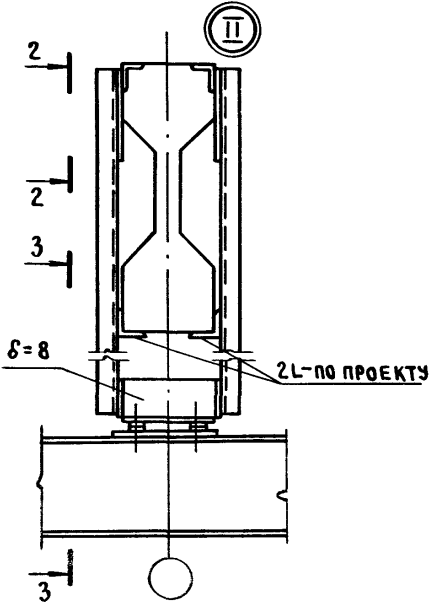


СХЕМА РАСПОЛОЖЕНИЯ ПУТЕЙ ПОДВЕСНЫХ КРАНОВ



РАЗБИВКА ЗАКЛАДНЫХ ИЗДЕЛИЙ В БАЛКАХ, СЕЧЕНИЯ СТАЛЬНЫХ ЭЛЕМЕНТОВ И МОНТАЖНЫЕ ШВЫ НАЗНАЧАЮТСЯ В КОНКРЕТНОМ ПРОЕКТЕ



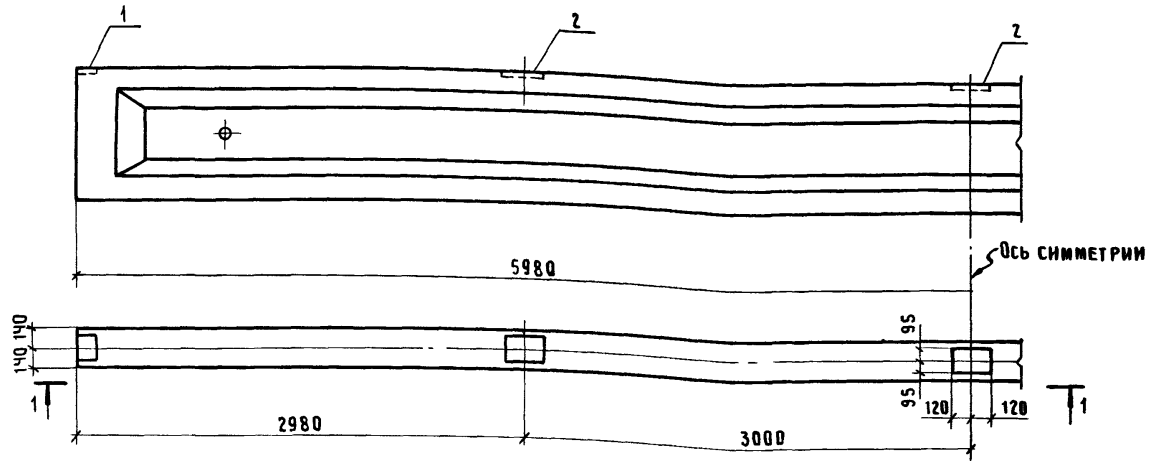
НАЧ.СКО-1	МИХАЙЛОВ	<i>[Signature]</i>
Н.КОНТР.	МАТВЕЕВ	<i>[Signature]</i>
ГЛ.ИНЖ.ПР.	АЛЬШТЕЙН	<i>[Signature]</i>
ЗАВ.БРИГ.	ФОКИНА	<i>[Signature]</i>
ВЕД.ИНЖ.	МУХИНА	<i>[Signature]</i>
ИНЖ.Ш.К.	ФОМИЧЕВА	<i>[Signature]</i>

1.462.1-1/88.1 - 3СМ			
СХЕМА РАСПОЛОЖЕНИЯ ПУТЕЙ ПОДВЕСНЫХ КРАНОВ	СТАДИЯ	ЛИСТ	ЛИСТОВ
	Р		1
ПРОМСТРОЙПРОЕКТ			

ПРОМСТРОЙПРОЕКТ

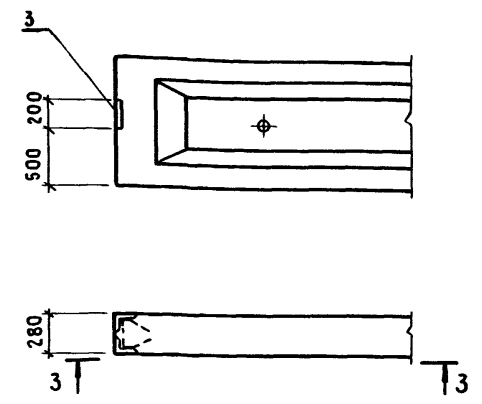
**РАЗБИВКА ЗАКЛАДНЫХ ИЗДЕЛИЙ ДЛЯ КРЕПЛЕНИЯ ПЛИТ ПОКРЫТИЯ
РАЗМЕРОМ 3,0 x 6,0 м**

1 - 1



**РАЗБИВКА ЗАКЛАДНЫХ ИЗДЕЛИЙ ДЛЯ КРЕПЛЕНИЯ
СТЕНОВЫХ ПАНЕЛЕЙ**

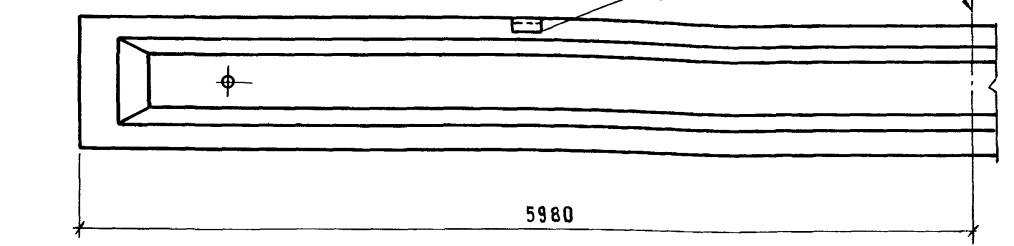
3 - 3



**ПРИМЕРНАЯ РАЗБИВКА ЗАКЛАДНЫХ ИЗДЕЛИЙ ДЛЯ КРЕПЛЕНИЯ
ПОДВЕСНОГО ПОДЪЕМНО-ТРАНСПОРТНОГО ОБОРУДОВАНИЯ**

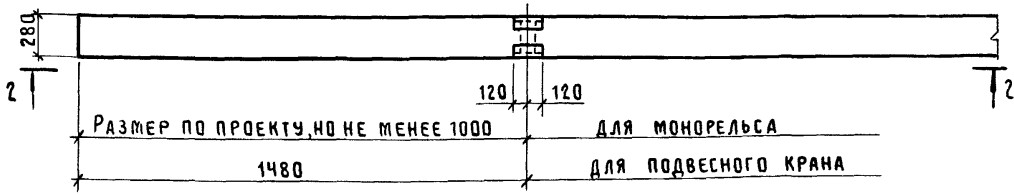
2 - 2

Ось симметрии



ВЕДОМОСТЬ ЗАКЛАДНЫХ ИЗДЕЛИЙ НА ОДНУ БАЛКУ

Поз.	НАИМЕНОВАНИЕ	КОЛ.	ОБОЗНАЧЕНИЕ ДОКУМЕНТА	МАССА, КГ
1	ИЗДЕЛИЕ ЗАКЛАДНОЕ МЧ-1	2	1.400-6/76 Л.84	1,4
2	МЧ-3	3	Л.85	2,4
3	МЧ-10-3	1	Л.88	4,1
4	МНЗ	2	1.462.1-1/88. В.2	5,9



НАЧ. СКО-1	МИХАЙЛОВ	<i>Мих</i>		1.462.1-1/88.1-4СМ		
Н. КОНТР.	МИХАЙЛОВ	<i>Мих</i>				
ГЛАВ. КОНСТР.	МАТВЕЕВ	<i>Матв</i>				
	ГИП	АЛЬШТЕЙН	<i>Альш</i>	ПОЛОЖЕНИЕ ЗАКЛАДНЫХ ИЗДЕЛИЙ ДЛЯ КРЕПЛЕНИЯ ПЛИТ ПОКРЫТИЯ, СТЕНОВЫХ ПАНЕЛЕЙ И ПОДВЕСНОГО ПОДЪЕМНО-ТРАНСПОРТНОГО ОБОРУДОВАНИЯ.		
ЗАВ. БРИГ.	ФОКИНА	<i>Фоки</i>				
ВЕД. ИНЖ.	ТУХИНА	<i>Тухин</i>				
ИНЖ. ШКАТ.	ФОМИЧЕВА	<i>Фомич</i>				
ПРОВЕРИЛ	ФОКИНА	<i>Фоки</i>				
				СТАДИЯ	ЛИСТ	ЛИСТОВ
				Р		1
				ПРОМСТРОЙПРОЕКТ		

КОНТРОЛЬНЫЕ НАГРУЗКИ И ПРОГИБЫ БАЛОК ТИПА 1БСП12-, 1БСО12-
НОМЕР БАЛКИ ПО НЕСУЩЕЙ СПОСОБНОСТИ

Таблица 1

Класс напрягаемой арматуры	Наименование параметра	Возраст бетона балки (в сутках) к моменту испытания																			
		-1				-2				-3				-4				-5			
		7	14	28	100	7	14	28	100	7	14	28	100	7	14	28	100	7	14	28	100
К7	Нагрузка R _{квТС} для проверки трещиностойк. и жесткости	5,6	5,6	5,6	5,4	7,3	7,4	7,3	7,0	8,8	9,0	9,0	8,6	10,3	10,5	10,5	9,9	11,9	12,1	12,0	11,2
	Прогиб, мм	16,2	15,4	14,5	14,0	26,8	24,1	20,8	21,3	33,8	32,8	29,8	28,7	33,1	36,3	34,3	31,4	37,4	38,6	37,5	34,5
А-III В	Нагрузка R _{квТС} для проверки трещиностойк. и жесткости	5,9	5,9	5,8	5,4	7,9	7,9	7,8	7,0	9,8	9,9	9,6	8,6	11,6	11,6	11,2	9,9	14,1	13,9	13,3	11,2
	Прогиб, мм	30,4	29,3	27,7	25,8	33,0	30,3	28,0	26,4	41,1	38,0	34,8	31,6	45,6	42,0	38,7	34,3	51,2	46,9	42,7	36,5
А-III В (слабоагрессивная среда)	Нагрузка R _{квТС} для проверки трещиностойк. и жесткости	5,9	5,9	5,8	5,4	7,9	7,9	7,8	7,0	9,8	9,9	9,6	8,6	11,6	11,6	11,2	9,9	14,1	13,9	13,3	11,2
	Прогиб, мм	30,4	29,3	27,7	25,8	33,0	30,3	28,0	26,4	41,1	38,0	34,8	31,6	45,6	42,0	38,7	34,3	51,2	46,9	42,7	36,5
А-III В (среднеагрессивная среда)	Нагрузка R _{квТС} для проверки трещиностойк. и жесткости	6,3	6,1	6,0	5,4	8,3	8,3	8,0	7,0	9,6	9,7	9,5	8,6	12,5	12,3	12,0	9,9	14,0	13,8	13,1	11,2
	Прогиб, мм	26,6	24,3	21,7	18,4	34,7	31,9	29,0	26,0	36,6	33,7	30,6	28,4	40,3	37,6	31,0	26,8	48,5	44,6	39,7	34,6
А-IV АТ-IV С	Нагрузка R _{квТС} для проверки трещиностойк. и жесткости	5,8	5,9	5,9	5,4	7,8	7,8	7,7	7,0	9,9	9,9	9,7	8,6	11,2	11,2	11,0	9,9	12,5	12,5	12,5	11,2
	Прогиб, мм	33,9	33,1	31,7	29,2	35,8	34,2	32,1	29,2	44,0	40,5	37,2	33,1	44,8	42,0	38,5	35,1	43,6	40,6	38,0	34,9
А-IV (АТ-IV К) (слабоагрессивная среда)	Нагрузка R _{квТС} для проверки трещиностойк. и жесткости	6,0	6,0	5,9	5,4	8,0	8,0	7,9	7,0	9,9	9,9	9,7	8,6	11,5	11,5	11,1	9,9	12,8	12,7	12,6	11,2
	Прогиб, мм	33,4	32,4	30,9	21,9	35,9	34,1	31,8	28,6	43,9	40,9	37,8	33,7	44,8	41,2	37,6	33,6	43,7	40,7	37,9	34,3
АТ-IV С (слабоагрессивная среда)	Нагрузка R _{квТС} для проверки трещиностойк. и жесткости	6,3	6,3	6,1	5,4	7,9	8,0	7,9	7,0	10,2	10,2	9,9	8,6	11,5	11,5	11,2	9,9	12,8	12,7	12,6	11,2
	Прогиб, мм	30,8	28,8	26,6	24,3	35,9	34,1	31,8	28,6	44,1	40,8	37,5	32,8	44,8	41,2	37,6	33,6	43,7	40,7	37,9	34,3
А-IV (АТ-IV К) (среднеагрессивная среда)	Нагрузка R _{квТС} для проверки трещиностойк. и жесткости	6,3	6,3	6,1	5,4	7,9	8,0	7,9	7,0	10,2	10,2	9,9	8,6	11,5	11,5	11,2	9,9	12,8	12,7	12,6	11,2
	Прогиб, мм	30,8	28,8	26,6	24,3	35,9	34,1	31,8	28,6	44,1	40,8	37,5	32,8	44,8	41,2	37,6	33,6	43,7	40,7	37,9	34,3
А-V (АТ-V)	Нагрузка R _{квТС} для проверки трещиностойк. и жесткости	5,8	5,8	5,7	5,4	7,5	7,6	7,6	7,0	9,3	9,5	9,4	8,6	11,0	11,1	10,9	9,9	12,7	12,7	12,5	11,2
	Прогиб, мм	24,0	22,0	19,9	19,4	36,5	34,0	31,4	30,0	44,9	41,8	38,4	35,6	49,3	46,0	41,4	38,0	50,1	46,8	42,2	38,7

ИНВ. № подл. Лист № и дата. Взам. инв. №

Нач.ско-1	Михайлов				1.462.1-1/88.1 - 5СМ		
Н.контр.	Матвеев						
Гл.инж.пр.	Альтштейн						
Зав.бриг.	Фокина						
Вед.инж.	Мушина						
Инж.Ш.к.	Ускова						
Проверил	Репенко						
СХЕМА ИСПЫТАНИЙ БАЛОК					Стадия	Лист	Листов
					Р	1	3
					ПРОМСТРОЙПРОЕКТ		

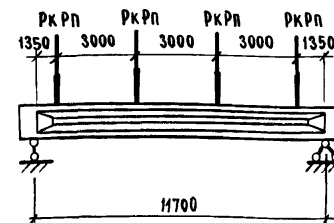
КОНТРОЛЬНЫЕ НАГРУЗКИ И ПРОГИБЫ БАЛОК ТИПА 1БСП12,-1БСО12-

ПРОДОЛЖЕНИЕ ТАБЛИЦА 1

КЛАСС НАПРЯГАЕМОЙ АРМАТУРЫ	НАИМЕНОВАНИЕ ПАРАМЕТРА	НОМЕР БАЛКИ ПО НЕСУЩЕЙ СПОСОБНОСТИ																				
		-1				-2				-3				-4				-5				
		ВОЗРАСТ БЕТОНА БАЛКИ (В СУТКАХ) К МОМЕНТУ ИСПЫТАНИЯ																				
		7	14	28	100	7	14	28	100	7	14	28	100	7	14	28	100	7	14	28	100	
АТ-Іск	НАГРУЗКА Р _к В ТС ДЛЯ ПРОВЕРКИ ТРЕЩИНОСТОЙКИ И ЖЕСТК.	6,0	5,9	5,8	5,4	8,0	8,0	7,8	7,0	10,4	10,3	9,9	8,6	11,4	11,5	11,2	9,9	13,1	13,0	12,7	11,2	
	ПРОГИБ, мм	22,6	20,0	17,5	17,7	38,7	35,5	32,0	28,9	41,0	38,5	34,2	29,3	44,5	42,4	37,6	34,5	45,9	45,9	38,7	35,7	
А-ІІ	НАГРУЗКА Р _к В ТС ДЛЯ ПРОВЕРКИ ТРЕЩИНОСТОЙКИ И ЖЕСТК.	5,7	5,7	5,7	5,4	7,4	7,5	7,4	7,0	9,0	9,2	9,2	8,6	10,7	10,9	10,8	9,9	12,2	12,4	12,2	11,2	
	ПРОГИБ, мм	27,7	26,2	24,5	21,6	34,5	33,6	31,6	29,0	36,5	34,6	31,8	29,1	38,2	41,4	35,5	32,1	47,5	45,0	40,9	38,5	
АТ-ІІ	НАГРУЗКА Р _к В ТС ДЛЯ ПРОВЕРКИ ТРЕЩИНОСТОЙКИ И ЖЕСТК.	5,6	5,7	5,7	5,4	7,4	7,5	7,5	7,0	9,1	9,2	9,2	8,6	10,7	10,8	10,7	9,9	12,2	12,3	12,2	11,2	
	ПРОГИБ, мм	31,3	30,1	28,9	27,5	38,4	38,9	36,6	33,7	35,0	33,2	29,8	28,1	45,2	42,8	38,7	36,6	37,1	38,9	36,4	32,1	
АТ-ІІк	НАГРУЗКА Р _к В ТС ДЛЯ ПРОВЕРКИ ТРЕЩИНОСТОЙКИ И ЖЕСТК.	5,8	5,7	5,7	5,4	7,7	7,7	7,6	9,4	9,5	9,4	8,6	10,8	10,9	10,7	9,9	12,4	12,5	12,5	12,3	11,2	
	ПРОГИБ, мм	16,5	15,5	14,5	13,4	30,2	28,0	24,7	23,3	39,9	36,6	32,2	28,9	39,1	37,0	34,4	30,9	32,8	36,2	33,9	30,2	
	НАГРУЗКА Р _п В ТС ДЛЯ ПРОВЕРКИ ПРОЧНОСТИ	С=1,25 (ДЛЯ А-ІІВ)	8,8				11,2				13,7				16,0				18,6			
		С=1,35 (ДЛЯ А-ІІ, АТ-ІІС, АТ-ІІК)	9,1				11,5				14,0				16,3				18,9			
		С=1,40	9,4				12,0				14,6				17,0				19,7			
		С=1,60	10,9				13,9				16,8				19,6				22,6			

- Контрольные испытания и оценку прочности, жесткости и трещиностойкости производить в соответствии с требованиями ГОСТ 8829-85. "Конструкции и изделия железобетонные сборные. Методы испытаний и оценки прочности, жесткости и трещиностойкости." В величины контрольных нагрузок Р_к, Р_п включается вес домкратов, траверс и др. приспособлений.
- Ширина раскрытия трещин (нормальных и наклонных) не должна превышать 0,10 мм для балок с арматурой классов А-ІІ, АТ-ІІк, А-ІІВ (для среднеагрессивной среды) и классов АТ-ІІск и АТ-ІІк (для слабоагрессивной среды), 0,15 мм - с арматурой классов А-ІІ, АТ-ІІС, АТ-ІІК и А-ІІВ (для слабоагрессивной среды), 0,20 мм - с арматурой классов К-7, А-ІІ, АТ-ІІ, А-ІІ и АТ-ІІ и 0,25 мм - с арматурой классов А-ІІ и А-ІІВ (для неагрессивной среды).

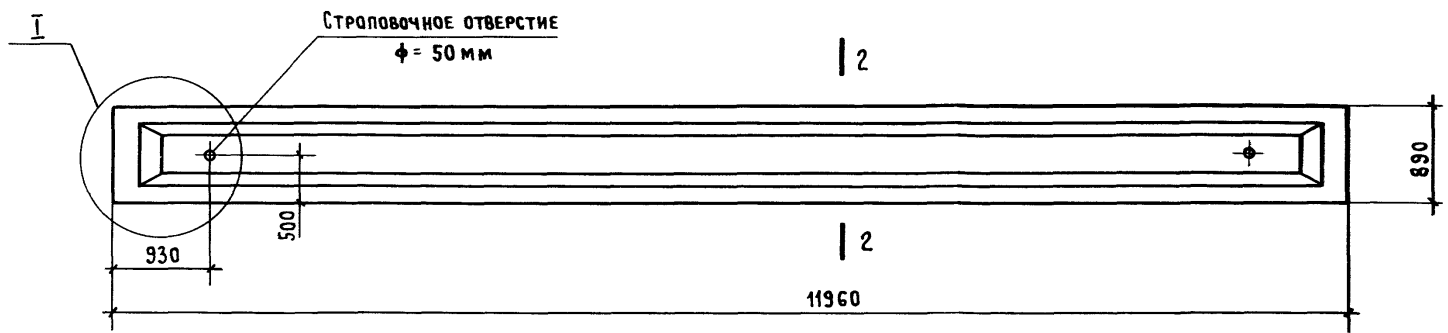
СХЕМА ПРИЛОЖЕНИЯ НАГРУЗОК ПРИ КОНТРОЛЬНЫХ ИСПЫТАНИЯХ



КОНТРОЛЬНЫЕ НАГРУЗКИ И ПРОГИБЫ БАЛОК ТИПА ЗБСП12; ЗБСО12-

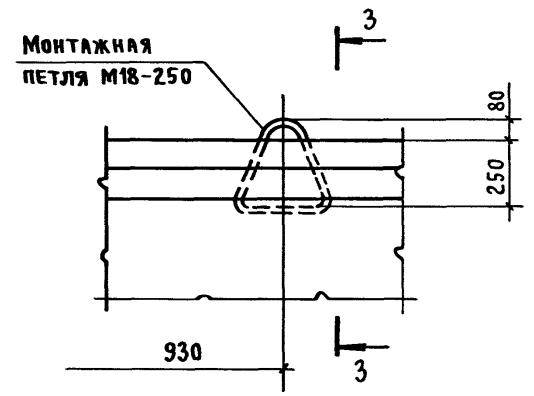
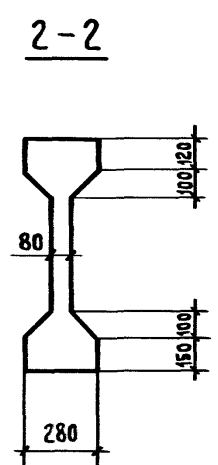
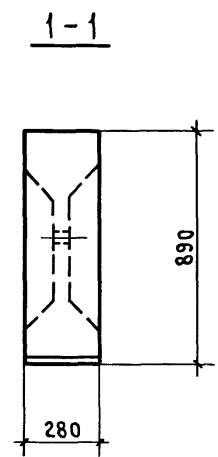
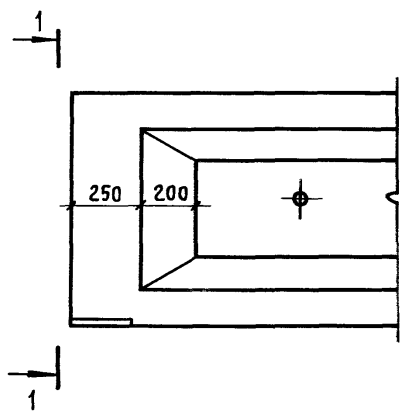
ТАБЛИЦА 2

КЛАСС НАПРЯГАЕМОЙ АРМАТУРЫ	НА ИМЕНОВАНИЕ ПАРАМЕТРА	НОМЕР БАЛКИ ПО НЕСУЩЕЙ СПОСОБНОСТИ																
		-4				-5				-6				-7				
		ВОЗРАСТ БЕТОНА БАЛКИ (В СУТКАХ) К МОМЕНТУ ИСПЫТАНИЯ																
		7	14	28	100	7	14	28	100	7	14	28	100	7	14	28	100	
К7	НАГРУЗКА $R_{квТС}$ ДЛЯ ПРОВЕРКИ ТРЕЩИНОСТОЙКОСТИ И ЖЕСТКОСТИ	10,2	10,5	10,5	9,9	11,9	12,1	12,0	11,2	13,2	13,4	13,4	12,6	14,8	15,1	15,3	14,4	
	ПРОГИБ, мм	35,9	37,2	34,1	31,2	40,5	41,6	39,8	36,5	42,3	43,1	40,0	36,8	42,7	44,9	43,6	39,7	
А-III В	НАГРУЗКА $R_{квТС}$ ДЛЯ ПРОВЕРКИ ТРЕЩИНОСТОЙКОСТИ И ЖЕСТКОСТИ	11,4	11,4	11,1	9,9	13,7	13,6	13,0	11,2	15,6	15,4	14,7	12,6	17,9	17,6	17,3	14,4	
	ПРОГИБ, мм	41,2	38,5	35,8	32,0	48,0	43,8	39,5	34,3	51,3	47,5	42,4	36,4	53,8	49,4	44,9	37,8	
А-III В (СЛАБОАГРЕССИВ- НАЯ СРЕДА)	НАГРУЗКА $R_{квТС}$ ДЛЯ ПРОВЕРКИ ТРЕЩИНОСТОЙКОСТИ И ЖЕСТКОСТИ	11,4	11,4	11,1	9,9	13,7	13,6	13,0	11,2	15,6	15,4	14,7	12,6	17,9	17,6	17,3	14,4	
	ПРОГИБ, мм	41,2	38,5	35,8	32,0	48,0	43,8	39,5	34,3	51,3	47,5	42,4	36,4	53,8	49,4	44,9	37,8	
А-III В (СРЕДНЕАГРЕССИВ- НАЯ СРЕДА)	НАГРУЗКА $R_{квТС}$ ДЛЯ ПРОВЕРКИ ТРЕЩИНОСТОЙКОСТИ И ЖЕСТКОСТИ	11,4	11,4	11,1	9,9	13,7	13,5	12,9	11,2	15,6	15,4	14,7	12,6	17,9	17,6	17,3	14,4	
	ПРОГИБ, мм	41,2	38,5	35,8	32,0	45,0	41,2	36,5	32,2	51,3	47,5	42,4	36,4	53,8	49,4	44,9	37,8	
А-IV АТ-IVС	НАГРУЗКА $R_{квТС}$ ДЛЯ ПРОВЕРКИ ТРЕЩИНОСТОЙКОСТИ И ЖЕСТКОСТИ	11,0	11,0	10,8	9,9	12,7	12,7	12,4	11,2	13,9	13,9	14,0	12,6	16,7	16,6	16,0	14,4	
	ПРОГИБ, мм	40,5	37,7	34,8	32,1	44,6	42,1	37,9	34,6	46,1	43,1	40,8	36,9	49,8	47,0	41,8	36,9	
А-IV (АТ-IVК) (СЛАБОАГРЕССИВ- НАЯ СРЕДА)	НАГРУЗКА $R_{квТС}$ ДЛЯ ПРОВЕРКИ ТРЕЩИНОСТОЙКОСТИ И ЖЕСТКОСТИ	11,3	11,3	11,0	9,9	12,7	12,6	12,4	11,2	14,6	14,3	13,8	12,6	16,7	16,6	16,0	14,4	
	ПРОГИБ, мм	40,3	37,0	33,4	30,5	39,6	36,4	33,1	30,7	44,3	39,1	34,6	31,4	49,8	47,0	41,8	36,9	
АТ-IVС (СЛАБОАГРЕССИВ- НАЯ СРЕДА)	НАГРУЗКА $R_{квТС}$ ДЛЯ ПРОВЕРКИ ТРЕЩИНОСТОЙКОСТИ И ЖЕСТКОСТИ	11,3	11,3	11,0	9,9	12,7	12,6	12,4	11,2	14,6	14,3	13,8	12,6	16,7	16,6	16,0	14,4	
	ПРОГИБ, мм	40,3	37,0	33,4	30,5	39,6	36,4	33,1	30,7	44,3	39,1	34,6	31,4	49,8	47,0	41,8	36,9	
А-IV (АТ-IVК) (СРЕДНЕАГРЕССИВ- НАЯ СРЕДА)	НАГРУЗКА $R_{квТС}$ ДЛЯ ПРОВЕРКИ ТРЕЩИНОСТОЙКОСТИ И ЖЕСТКОСТИ	11,3	11,3	11,0	9,9	12,7	12,6	12,4	11,2	14,6	14,3	13,8	12,6	16,7	16,6	16,0	14,4	
	ПРОГИБ, мм	40,3	37,0	33,4	30,5	39,6	36,4	33,1	30,7	44,3	39,1	34,6	31,4	49,8	47,0	41,8	36,9	
А-V (АТ-V)	НАГРУЗКА $R_{квТС}$ ДЛЯ ПРОВЕРКИ ТРЕЩИНОСТОЙКОСТИ И ЖЕСТКОСТИ	10,6	10,8	10,7	9,9	12,2	12,3	12,2	11,2	14,2	14,2	13,9	12,6	15,8	15,8	15,9	14,4	
	ПРОГИБ, мм	45,8	43,0	39,1	36,4	49,1	46,0	42,0	38,8	49,7	46,6	41,3	37,7	52,5	50,5	46,3	41,4	
АТ-VСК	НАГРУЗКА $R_{квТС}$ ДЛЯ ПРОВЕРКИ ТРЕЩИНОСТОЙКОСТИ И ЖЕСТКОСТИ	11,1	11,1	10,8	9,9	12,8	12,8	12,5	11,2	14,4	14,4	14,0	12,6	16,0	16,0	16,0	14,4	
	ПРОГИБ, мм	41,3	37,3	32,0	28,8	44,3	42,6	35,3	32,9	46,0	46,3	38,2	36,3	49,2	48,0	43,9	39,1	
А-VI	НАГРУЗКА $R_{квТС}$ ДЛЯ ПРОВЕРКИ ТРЕЩИНОСТОЙКОСТИ И ЖЕСТКОСТИ	10,6	10,8	10,7	9,9	12,1	12,2	12,1	11,2	13,5	13,7	13,6	12,6	15,7	15,8	15,4	14,4	
	ПРОГИБ, мм	38,8	39,5	34,6	30,4	44,1	41,7	37,9	35,7	47,4	44,8	40,2	36,3	45,6	43,7	39,7	35,3	
АТ-VI	НАГРУЗКА $R_{квТС}$ ДЛЯ ПРОВЕРКИ ТРЕЩИНОСТОЙКОСТИ И ЖЕСТКОСТИ	10,5	10,7	10,6	9,9	11,9	12,1	12,0	11,2	13,6	13,7	13,6	12,6	15,3	15,4	15,6	14,4	
	ПРОГИБ, мм	41,8	39,6	35,7	34,0	44,5	41,7	37,9	34,5	42,7	44,1	39,6	34,8	42,2	46,7	43,5	37,8	
АТ-VIK	НАГРУЗКА $R_{квТС}$ ДЛЯ ПРОВЕРКИ ТРЕЩИНОСТОЙКОСТИ И ЖЕСТКОСТИ	10,7	10,8	10,6	9,9	12,3	12,3	12,2	11,2	13,6	13,6	13,6	12,6	15,6	15,8	15,4	14,4	
	ПРОГИБ, мм	31,7	30,4	27,4	26,0	43,9	41,2	35,6	33,4	45,0	42,4	38,6	34,5	50,4	48,3	43,4	37,7	
	НАГРУЗКА $R_{пвТС}$ ДЛЯ ПРОВЕРКИ ПРОЧНОСТИ	С = 1,25 (для А-III В)	16,0				18,5				21,3				23,5			
		С = 1,35 (для А-III В, АТ-IVС, АТ-IVК)	16,3				18,8				21,4				23,8			
		С = 1,40	17,0				19,5				22,3				24,8			
		С = 1,60	19,6				22,5				25,7				28,5			

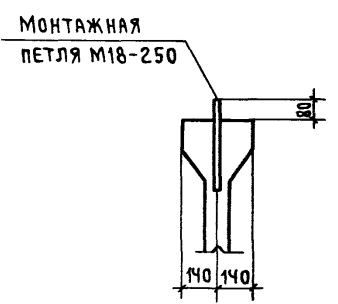


БАЛКА ТИПА	МАССА, Т
1БСП12	4,5

I



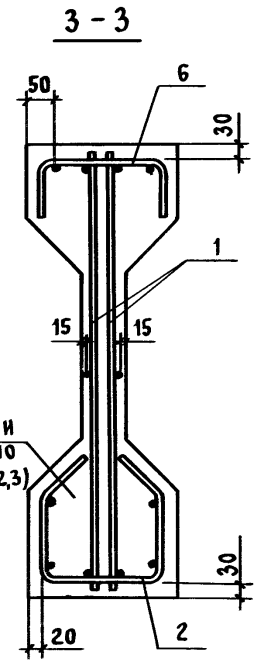
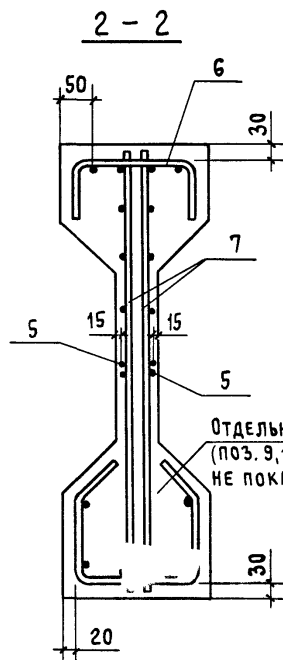
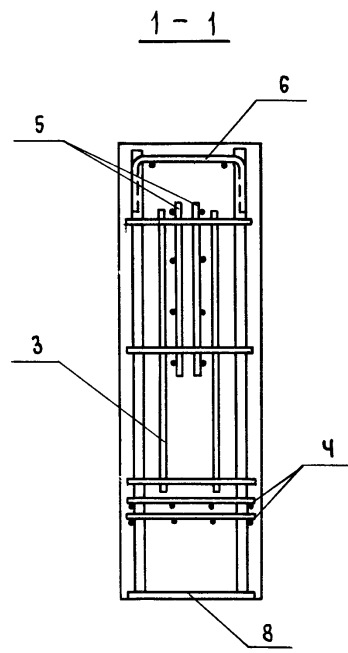
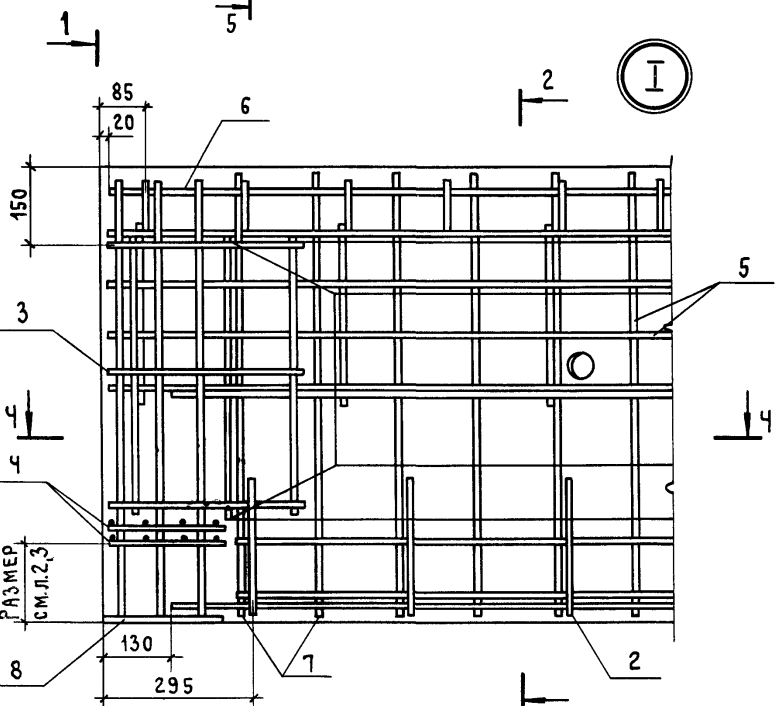
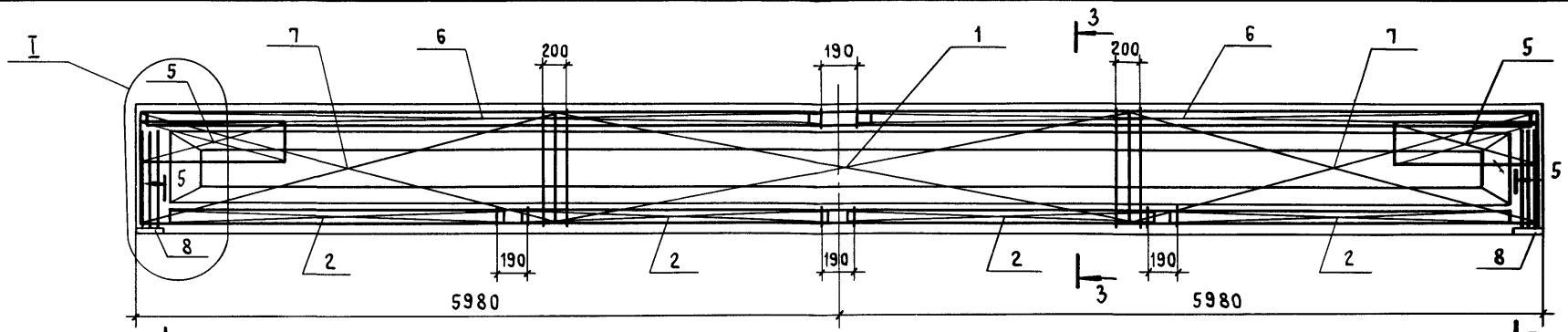
3-3



ПРИ ЗАМЕНЕ СТРОПОВОЧНЫХ ОТВЕРСТИЙ МОНТАЖНЫМИ ПЕТЛЯМИ РАСПОЛОЖЕНИЕ ПЕТЕЛЬ ПРИНИМАТЬ В СООТВЕТСТВИИ С УКАЗАНИЯМИ НАСТОЯЩЕГО ЧЕРТЕЖА.

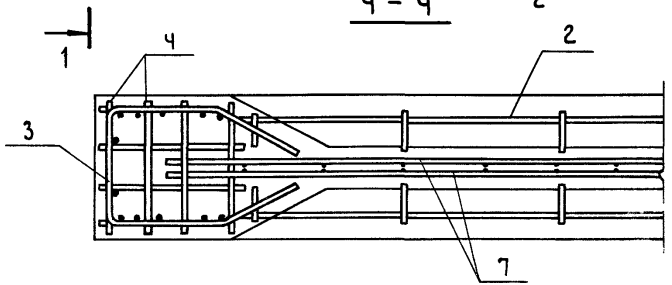
НАЧ.СКО-1	МИХАЙЛОВ	
Н.КОНТР.	МИХАЙЛОВ	
ГЛ.КОНСТ	МАТВЕЕВ	
ГИП	АЛЫШТЕЙ	
ЗАВ.ЕРИГ	ФЮКИНА	
ВЕД.ИЖ.	МУХИНА	
ИНЖ.И.К	УСКОВА	
ПРОВЕРИ	РЕВЕНКО	

1.462.1-1/88.1 - 1Ф4		
БАЛКА ТИПА 1БСП12		
ОПАЛУБОЧНЫЙ ЧЕРТЕЖ		
СТАДИЯ	ЛИСТ	ЛИСТОВ
Р		1
ПРОМСТРОЙПРОЕКТ		



ОТДЕЛЬНЫЕ СТЕРЖНИ
(ПОЗ. 9,10) УСЛОВНО
НЕ ПОКАЗАНЫ (СМ. Л. 2,3)

ДАННЫЙ ЛИСТ СМ. СОВМЕСТНО С ЛИСТАМИ 2,3.
СЕЧЕНИЕ 5-5 СМ. ЛИСТЫ 2,3.

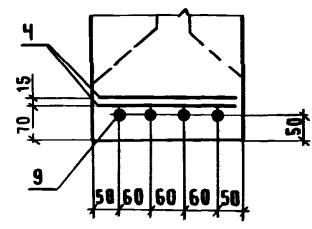


НАЧ. СКО-1	МИХАЙЛОВ	<i>[Signature]</i>
Н. КОНТР.	МИХАЙЛОВ	<i>[Signature]</i>
ГЛ. КОНСТР.	МАТВЕЕВ	<i>[Signature]</i>
ГИП	АЛЬШТЕЙН	<i>[Signature]</i>
ЗАВ. БРИГ.	ФОКИНА	<i>[Signature]</i>
ВЕД. ИНЖ.	МУХИНА	<i>[Signature]</i>
ИНЖ. III КАТ.	УСКОВА	<i>[Signature]</i>
ПРОВЕРИЛ	РЕПЕНКО	<i>[Signature]</i>

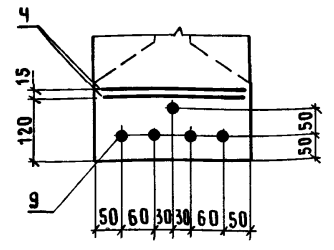
1.462.1-1/88.1-1			
БАЛКА ТИПА 1БСП12. АРМИРОВАНИЕ	СТАДИЯ	ЛИСТ	ЛИСТОВ
	Р	1	12
ПРОМСТРОЙПРОЕКТ			

5 - 5

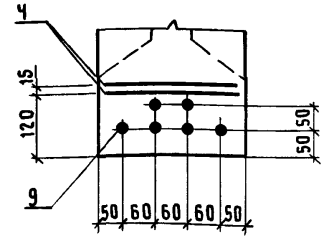
16СП12-1К7, 16СП12-1А \bar{V} (А \bar{V})
16СП12-1А \bar{V} К-Н, 16СП12-3А \bar{V} \bar{I} ,
16СП12-3А \bar{V} \bar{I} , 16СП12-4А \bar{V} \bar{I}



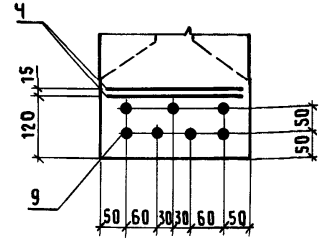
16СП12-2К7



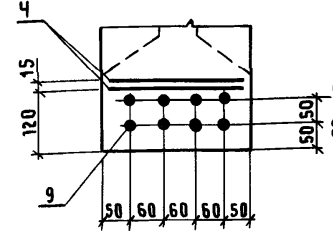
16СП12-3К7



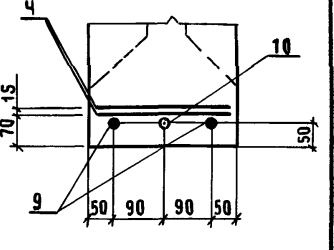
16СП12-4К7



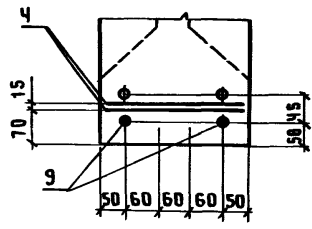
16СП12-5К7



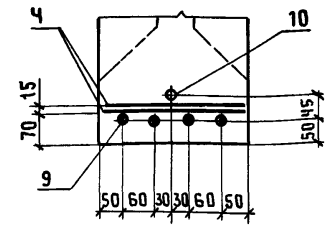
16СП12-1А \bar{V} \bar{I}
16СП12-2А \bar{V} \bar{I}



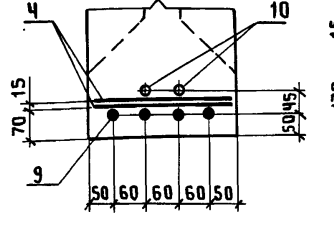
16СП12-1А \bar{V} \bar{I}
16СП12-2А \bar{V} \bar{I}



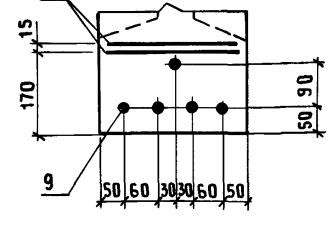
16СП12-1А \bar{V} (А \bar{V} С)
16СП12-4А \bar{V} \bar{I}



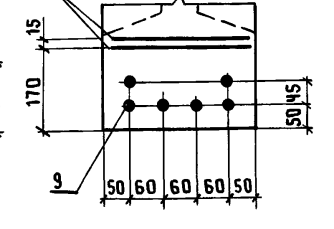
16СП12-1А \bar{V} С-Н
16СП12-2А \bar{V} К-Н
16СП12-2А \bar{V} К-Н



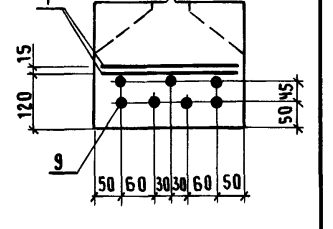
16СП12-1А \bar{V} СК-Н
16СП12-2А \bar{V} (А \bar{V})
16СП12-3А \bar{V} (А \bar{V})



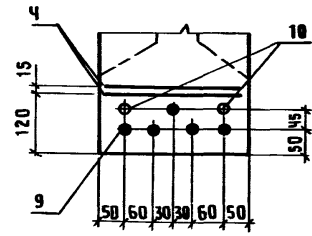
16СП12-3А \bar{V} (А \bar{V} С)
16СП12-4А \bar{V} (А \bar{V})
16СП12-5А \bar{V} \bar{I}



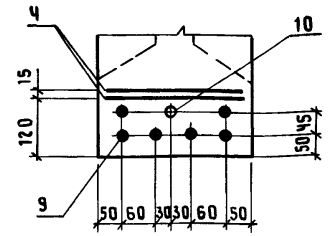
16СП12-3А \bar{V} СК-Н
16СП12-4А \bar{V} (А \bar{V} С)
16СП12-4А \bar{V} СК-Н
16СП12-5А \bar{V} (А \bar{V})



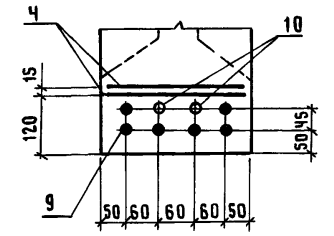
16СП12-1А \bar{V} (А \bar{V} К)-Н,
16СП12-3А \bar{V} К-Н



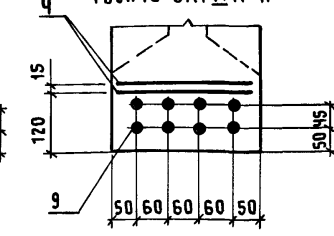
16СП12-3А \bar{V} (А \bar{V} К)-Н
16СП12-3А \bar{V} С-Н
16СП12-4А \bar{V} К-Н



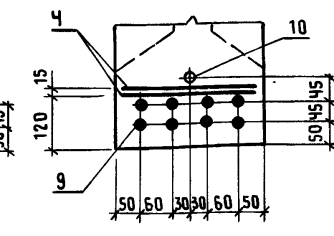
16СП12-2А \bar{V} (А \bar{V} С), 16СП12-2А \bar{V} (А \bar{V} С),
16СП12-2А \bar{V} (А \bar{V} К)-Н, 16СП12-2А \bar{V} С-Н,
16СП12-3А \bar{V} (А \bar{V} К)-Н



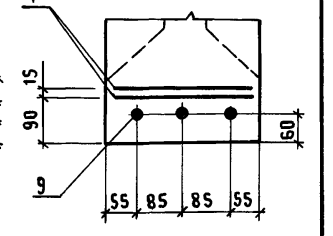
16СП12-4А \bar{V} (А \bar{V} К)-Н,
16СП12-4А \bar{V} (А \bar{V} К)-Н,
16СП12-4А \bar{V} С-Н,
16СП12-5А \bar{V} К-Н



16СП12-5А \bar{V} (А \bar{V} К)-Н,
16СП12-5А \bar{V} (А \bar{V} К)-Н,
16СП12-5А \bar{V} С-Н

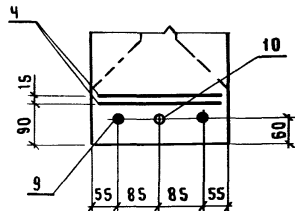


16СП12-1А \bar{V} В-Н

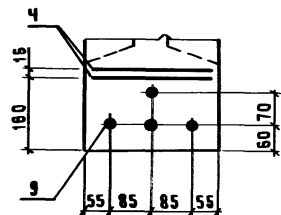


В СЕЧЕНИИ 5-5 ИЗОБРАЖЕНЫ ТОЛЬКО ПОЗ. 4, 9, 10.
РАСПОЛОЖЕНИЕ СТЕРЖНЕЙ ПОЗ. 10 ПО ДЛИНЕ БАЛКИ
ПРИВЕДЕНО В ТАБЛИЦЕ НА ЛИСТЕ 3.
СТЕРЖНИ ПОЗ. 10 ПРИВЯЗАТЬ К СЕТКАМ (ПОЗ. 1 ИЛИ ПОЗ. 7).

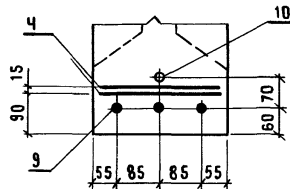
16СП12 - 1А III в,
16СП12 - 1А III в-Н



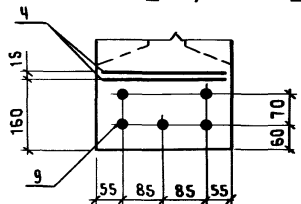
16СП12 - 2А III в-П



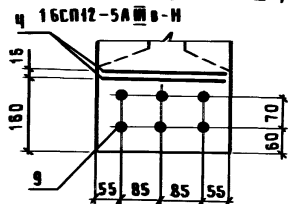
16СП12 - 2А III в,
16СП12 - 2А III в-Н,
16СП12 - 5А V



16СП12 - 3А III в, 16СП12 - 3А III в-Н,
16СП12 - 3А III в-П, 16СП12 - 5А III в-П



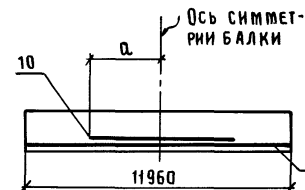
16СП12 - 4А III в, 16СП12 - 4А III в-Н,
16СП12 - 4А III в-П, 16СП12 - 5А III в,
16СП12 - 5А III в-Н



Эскиз

МАРКА БАЛКИ

РАЗМЕР
D, мм



Наименование	УСЛОВИЕ НАТЯЖЕНИЯ ОДНОГО СТЕРЖНЯ (ПОЗ.9) В кН(тс) НА:	
	УПОРЫ СТЕНДА	СЛОБОУЮ ФОРМУ
φ 15 К7	167,0 (17,0)	155,8 (15,9)
φ 16 А IV, φ 16 А IV С, φ 16 А IV К	112,6 (11,5)	96,5 (9,9)
φ 18 А IV, φ 18 А IV С, φ 18 А IV К	142,5 (14,5)	122,1 (12,5)
φ 16 А V, φ 16 А V, φ 16 А V С К	146,2 (14,9)	130,5 (13,3)
φ 18 А V, φ 18 А V, φ 18 А V С К	184,4 (18,8)	164,8 (16,8)
φ 16 А V I, φ 16 А V I К	178,0 (18,1)	161,9 (16,5)
φ 18 А V I, φ 18 А V I, φ 18 А V I К	225,2 (22,9)	204,9 (20,9)
φ 20 А V I	278,1 (28,3)	252,9 (25,0)
φ 22 А V I	336,4 (34,2)	306,0 (31,2)
φ 22 А III в	193,8 (19,8)	163,4 (16,7)
φ 25 А III в	250,4 (25,5)	211,1 (21,6)

16СП12 - 1А III в	4080
16СП12 - 1А III в-Н	
16СП12 - 1А III в-П	1250
16СП12 - 1А IV (Ат IV С)	3710
16СП12 - 1А IV (Ат IV К)-Н	
16СП12 - 1А IV (Ат IV К)-П	2610
16СП12 - 1А V	3710
16СП12 - 2А III в	3430
16СП12 - 2А III в-Н	
16СП12 - 2А III в-П	1610
16СП12 - 2А IV (Ат IV С)	2970
16СП12 - 2А IV (Ат IV К)-Н	
16СП12 - 2А IV (Ат IV К)-П	
16СП12 - 2А IV С-Н	
16СП12 - 2А V С К-Н	3010
16СП12 - 2А V I	3920
16СП12 - 2А V I К-Н	2270
16СП12 - 3А IV (Ат IV К)-Н	3710
16СП12 - 3А IV (Ат IV К)-П	2480
16СП12 - 3А V I	2790
16СП12 - 3А V I К-Н	3480
16СП12 - 4А V I	3740
16СП12 - 4А V I К-Н	1420
16СП12 - 5А IV (Ат IV К)-Н	4820
16СП12 - 5А IV (Ат IV К)-П	
16СП12 - 5А V I	3190

1.462.1-1 | 88.1 - 1

Лист

3

23890-01 25

Поз.	НАИМЕНОВАНИЕ	КОЛИЧЕСТВО НА БАЛКУ 1БСП12-												ОБОЗНАЧЕНИЕ ДОКУМЕНТА	
		-1К7	-1АIIIв	-1АIIIв-Н	-1АIIIв-П	-1АIV, -1АIVС	-1АIV-Н, -1АIVК-Н	-1АIV-П, -1АIVК-П	-1АIVС-Н	-1АV, -1АV	-1АVСК-Н	-1АVI	-1АVI		-1АVIК-Н
1	СЕТКА С1	2	2	2	2	2	2	2	2	2	2	2	2	2	1.462.1-1/88.02-1
2	С2	4	4	4	4	4	4	4	4	4	4	4	4	4	-2
3	С4	2	2	2	2	2	2	2	2	2	2	2	2	2	-3
4	С5	4	4	4	4	4	4	4	4	4	4	4	4	4	-4
5	С6	4	4	4	4	4	4	4	4	4	4	4	4	4	-5
6	С7	2	2	2	2	2	2	2	2	2	2	2	2	2	-6
7	С14		4	4									4		-8
	С15	4			4	4	4	4	4	4	4	4		4	-9
	ИЗДЕЛИЕ ЗАКЛАДНОЕ														
8	МЗ-8	2	2	2	2	2	2	2	2	2		2	2	2	1.400-6/76 л.75
	МЗ-8-1										2				л.75
	СТЕРЖЕНЬ НАПРЯГАЕМЫЙ														
9	φ 15 К7, ρ=11960; 13,3 кг	4													БЕЗ ЧЕРТ.
	φ 22 АIIIв, ρ=11960; 35,7 кг		2	2	3										ТО ЖЕ
	φ 16 АIV (АIVС), ρ=11960; 18,9 кг					4			4						— " —
	φ 16 АIV (АIVК), ρ=11960; 18,9 кг						4	5							— " —
	φ 16 АV (АV), ρ=11960; 18,9 кг									4					— " —
	φ 16 АVСК, ρ=11960; 18,9 кг										5				— " —
	φ 18 АVI, ρ=11960; 23,9 кг											2			— " —
	φ 16 АVI, ρ=11960; 18,9 кг												2		— " —
	φ 16 АVIК, ρ=11960; 18,9 кг													4	— " —

1. Продолжение спецификации см. лист 5.

2. Арматура класса К-7 по ГОСТ 13840-68;
 классов А-IIIв, А-IV, А-V, А-VI по ГОСТ 5781-82*;
 классов АТ-IVС, АТ-IVК, АТ-V, АТ-VСК, АТ-VI,
 АТ-VIК по ГОСТ 10884-81

Поз.	НАИМЕНОВАНИЕ	КОЛИЧЕСТВО НА БАЛКУ 1БСП12-													ОБОЗНАЧЕНИЕ ДОКУМЕНТА
		-1К7	-1АIII в	-1АIII в-Н	-1АIII в-П	-1АIV, -1АIVС	-1АIV-Н, -1АIVК-Н	-1АIV-П, -1АIVК-П	-1АIVС-Н	-1АV, -1АV	-1АVС-Н	-1АVI	-1АVI	-1АVIК-Н	
	СТЕРЖЕНЬ АРМАТУРНЫЙ														
10	φ22 АIII в, ρ=8160; ~24,3кг		1	1											БЕЗ ЧЕРТ.
	φ16 АIV, ρ=7420; 11,7кг					1									То же
	φ16 АIV (АIVК), ρ=7420; 11,7кг						2								— " —
	φ16 АIV (АIVК), ρ=5220; 8,2кг							2							— " —
	φ18 АVI, ρ=7420; 14,8кг											1			— " —
	БЕТОН КЛАССА														
	В30	1,8										1,8			
	В27,5		1,8												
	В27,5, W4			1,8											
	В27,5, W6				1,8										
	В20					1,8									
	В20, W4						1,8		1,8						
	В20, W6							1,8							
	В22,5									1,8					
	В25, W4										1,8		1,8		
	В30, W4													1,8	

инв. № подл. ПОДПИСЬ И ДАТА ВЗАМ. ИНВ. №

1.462.1-1/88.1-1

ЛИСТ
5

23890-01 27

Поз.	НАИМЕНОВАНИЕ	КОЛИЧЕСТВО НА БАЛКУ 1БСП12-													ОБОЗНАЧЕНИЕ ДОКУМЕНТА
		-2К7	-2АIIIв	-2АIIIв-Н	-2АIIIв-П	-2АIV, -2АIVС	-2АIV-Н, -2АIVК-Н	-2АIV-П, -2АIVК-П	-2АIVС-Н	-2АV, -2АV	-2АVС-Н	-2АVI	-2АVI	-2АVIК-Н	
1	СЕТКА С1	2	2	2	2	2	2	2	2	2	2	2	2	2	1.462.1-1/88.02-1
2	С2	4	4	4	4	4	4	4	4	4	4	4	4	4	-2
3	С4	2	2	2	2	2	2	2	2	2	4	2	2	2	-3
4	С5	4	4	4	4	4	4	4	4	4	4	4	4	4	-4
5	С6	4	4	4	4	4	4	4	4	4	4	4	4	4	-5
6	С7	2	2	2	2	2	2	2	2	2	2	2	2	2	-6
7	С13											4	4		-8
	С14		4	4											-8
	С15				4	4	4	4	4	4	4			4	-9
	С17	4													-9
	ИЗДЕЛИЕ ЗАКЛАДНОЕ														
8	МЗ-8	2	2	2	2	2	2	2	2		2	2	2	2	1.400-6/76 л.75
	МЗ-8-1										2				л.75
	СТЕРЖЕНЬ НАПРЯГАЕМЫЙ														
9	φ15К7, ρ=11960; 13,3кг	5													БЕЗ ЧЕРТ.
	φ22АIIIв, ρ=11960; 35,7кг		3	3	4										ТО ЖЕ
	φ16АIV (АТIVС), ρ=11960; 18,9кг					6			6						— " —
	φ16АIV (АТIVК), ρ=11960; 18,9кг						6	6							— " —
	φ16АV (АТV), ρ=11960; 18,9кг									5					— " —
	φ18АTVС, ρ=11960; 23,9кг										4				— " —
	φ20АVI, ρ=11960; 29,5кг											2			— " —
	φ18АTV, ρ=11960; 23,9кг												2		— " —
	φ16АTVК, ρ=11960; 18,9кг													4	— " —

1. Продолжение спецификации см. лист 7.
 2. Арматура класса К-7 по ГОСТ 13840-68;
 классов А-IIIв, А-IV, А-V, А-VI по ГОСТ 5781-82*;
 классов АТ-IVС, АТ-IVК, АТ-V, АТ-VСК, АТ-VI,
 АТ-VIК по ГОСТ 10884-81

Поз.	НАИМЕНОВАНИЕ	КОЛИЧЕСТВО НА БАЛКУ 1БСП12-												ОБОЗНАЧЕНИЕ ДОКУМЕНТА	
		-2К7	-2АIIIв	-2АIIIв-Н	-2АIIIв-П	-2АIV, -2АIVС	-2АIV-Н, -2АIVК-Н	-2АIV-П -2АIVК-П	-2АIVС-Н	-2АV, -2АV	-2АVСК-Н	-2АVI	-2АVI		-2АVIК-Н
	СТЕРЖЕНЬ АРМАТУРНЫЙ														
10	φ22АIIIв, ρ=6860; 20,4кг		1	1											БЕЗ ЧЕРТ.
	φ16АIV (АТIVС), ρ=5940; 9,4кг					1									ТО ЖЕ
	φ16АIV (АТIVК), ρ=7420; 11,7кг						2								— " —
	φ16АIV (АТIVК), ρ=5940; 9,4кг							2							— " —
	φ16АТIVС, ρ=7420; 11,7кг								2						— " —
	φ18АТIVСК, ρ=3740; 7,5кг									2					— " —
	φ20АVI, ρ=7840; 19,4кг										1				— " —
	φ18АТVI, ρ=9000; 18,0кг											2			— " —
	φ16АТVIК, ρ=4540; 7,2кг												2		— " —
	БЕТОН КЛАССА														
	В30	1,8													
	В21,5		1,8												
	В21,5, W4			1,8											
	В21,5, W6				1,8										
	В22,5					1,8									
	В22,5, W4						1,8								
	В22,5, W6							1,8							
	В22,5, W4								1,8						
	В25, W4									1,8	1,8				
	В30										1,8	1,8			
	В30, W6												1,8		

ИЗМЕНЕНИЯ ПОЛИМЕРИ И ДАТА ВЗАИМ. ЧИСЛА

1.462.1-1/88.1-1

ЛИСТ

7

23890-01 29

Поз.	НАИМЕНОВАНИЕ	Количество на балку 1БСП12-												ОБОЗНАЧЕНИЕ ДОКУМЕНТА	
		-3К7	-3АIIIв	-3АIIIв-Н	-3АIIIв-П	-3АIV, -3АIVС	-3АIV-Н, -3АIVК-Н	-3АIV-П -3АIVК-П	-3АIVС-Н	-3АV, -3АV	-3АVС-Н	-3АVI	-3АVI		-3АVIК-Н
1	СЕТКА С1	2	2	2	2	2	2	2	2	2	2	2	2	2	1.462.1-1/88.02 -1
2	С2	4	4	4	4	4	4	4	4	4	4	4	4	4	-2
3	С4	2	2	2	2	2	2	2	2	2	2	2	2	2	-3
4	С5	4	4	4	4	4	4	4	4	4	4	4	4	4	-4
5	С6	4	4	4	4	4	4	4	4	4	4	4	4	4	-5
6	С7	2	2	2	2	2	2	2	2	2	2	2	2	2	-6
	С8												2		-6
7	С14													4	-8
	С15		4	4	4	4	4	4	4	4	4	4	4		-9
	С16	4													-9
	ИЗДЕЛИЕ ЗАКЛАДНОЕ														
8	М3-8					2	2	2	2			2	2	2	1.400-6/16 л.75
	М3-8-1	2	2	2	2							2			л.75
	М3-22											2			л.77
	СТЕРЖЕНЬ НАПРЯГАЕМЫЙ														
9	φ15К7, ρ=11960; 13,3кг	6													БЕЗ ЧЕРТ.
	φ22АIIIв, ρ=11960; 35,7кг		5	5	5										ТО ЖЕ
	φ18АIV (АТIVС), ρ=11960; 23,9кг					6			6						— " —
	φ18АIV (АТIVК), ρ=11960; 23,9кг						6	6							— " —
	φ18АV (АТV), ρ=11960; 23,9кг										5				— " —
	φ18АТVСК, ρ=11960; 23,9кг											7			— " —
	φ18АVI, ρ=11960; 23,9кг											4			— " —
	φ18АТVI, ρ=11960; 23,9кг												4		— " —
	φ16АТVIIК, ρ=11960 18,9кг													5	— " —

1. Продолжение спецификации см. лист 9.
 2. Арматура класса К-7 по ГОСТ 13840-68;
 классов А-IIIв, А-IV, А-V, А-VI по ГОСТ 5781-82*;
 классов АТ-IVС, АТ-IVК, АТ-V, АТ-VСК, АТ-VI,
 АТ-VIIК по ГОСТ 10884-81

1.462.1-1/88.1 -1

Лист

Поз.	НАИМЕНОВАНИЕ	КОЛИЧЕСТВО НА БАЛКУ 1БСП12-													ОБОЗНАЧЕНИЕ ДОКУМЕНТА		
		-ЗК7	-ЗАШВ	-ЗАШВ-Н	-ЗАШВ-П	-ЗАШ, -ЗАТШС	-ЗАШ-Н, -ЗАТШК-Н	-ЗАШ-П, -ЗАТШК-П	-ЗАТШС-Н	-ЗАШ, -ЗАТШ	-ЗАТШСК-Н	-ЗАШ	-ЗАТШ	-ЗАТШК-Н			
	СТЕРЖЕНЬ АРМАТУРНЫЙ																
10	Ф18АШ (АТШК), л=4960; 9,9 кг							1	2								БЕЗ ЧЕРТ.
	Ф18АТШС, л=4960; 9,9 кг									1							ТО ЖЕ
	Ф16АТШК, л=6960; 11,0 кг														2		— " —
	БЕТОН КЛАССА																
	В 30	1,8	1,8										1,8	1,8			
	В 30; W4			1,8												1,8	
	В 30; W6				1,8												
	В 27,5					1,8				1,8							
	В 27,5; W4						1,8		1,8								
	В 27,5; W6							1,8			1,8						

Поз.	НАИМЕНОВАНИЕ	КОЛИЧЕСТВО НА БАЛКУ 1БСП12-													ОБОЗНАЧЕНИЕ ДОКУМЕНТА	
		-4К7	-4АШВ	-4АШВ-Н	-4АШВ-П	-4АШ, -4АТШС	-4АШ-Н, -4АТШК-Н	-4АШ-П, -4АТШК-П	-4АТШС-Н	-4АШ, -4АТШ	-4АТШСК-Н	-4АШ	-4АТШ	-4АТШК-Н		
1	СЕТКА С1	2	2	2	2	2	2	2	2	2	2	2	2	2	2	1.462.1-1/88.02-1
2	С2	4	4	4	4	4	4	4	4	4	4	4	4	4	4	-2
3	С4	2	2	2	2	2	2	2	2	2	2	2	2	2	2	-3
4	С5	4	4	4	4	4	4	4	4	4	4	4	4	4	4	-4
5	С6	4	4	4	4	4	4	4	4	4	4	4	4	4	4	-5
6	С7	2	2	2	2	2	2	2	2	2	2	2	2	2	2	-6
	С8													2	2	-6
7	С14												4	4		-8
	С15		4	4	4	4	4	4	4	4	4	4			4	-9
	С16	4														-9

1. ПРОДОЛЖЕНИЕ СПЕЦИФИКАЦИИ СМ. ЛИСТ 10
 2. АРМАТУРА КЛАССА К-7 ПО ГОСТ 13840-68;
 КЛАССОВ А-ШВ, А-Ш, А-Ш, А-Ш по ГОСТ 5781-82*;
 КЛАССОВ АТ-ШС, АТ-ШК, АТ-ШСК, АТ-Ш,
 АТ-ШК по ГОСТ 10884-81

1.462.1-1/88.1-1

Лист

9

Поз.	НАИМЕНОВАНИЕ	КОЛИЧЕСТВО НА БАЛКУ 1БСП12-												ОБОЗНАЧЕНИЕ ДОКУМЕНТА
		-ЧК7	-ЧАIIIв	-ЧАIIIв-Н	-ЧАIIIв-П	-ЧАIV, -ЧАIVС	-ЧАIV-Н, -ЧАIVК-Н	-ЧАIV-П, -ЧАIVК-П	-ЧАIVС-Н	-ЧАV, -ЧАV	-ЧАVС-Н	-ЧАV	-ЧАV	
	ИЗДЕЛИЕ ЗАКЛАДНОЕ													
8	МЗ-8-1	2	2	2	2	2	2	2	2	2	2	2	2	1.400-6/16 Л.75
	МЗ-22											2		Л.77
	СТЕРЖЕНЬ НАПРЯГАЕМЫЙ													
9	φ15К7, ρ=11960; 13,3кг	7												БЕЗ ЧЕРТ.
	φ22AIIIв, ρ=11960; 35,7кг		6	6	6									То же
	φ18AIV(АТIVС), ρ=11960; 23,9кг					7			8					— " —
	φ18AIV(АТIVК), ρ=11960; 23,9кг						8	8						— " —
	φ18AV(АТV), ρ=11960; 23,9кг									6				— " —
	φ18АТVСК, ρ=11960; 23,9кг										7			— " —
	φ20AV, ρ=11960; 29,5кг										4			— " —
	φ18АТV, ρ=11960; 23,9кг											4		— " —
	φ16АТVК, ρ=11960; 18,9кг												6	— " —
	СТЕРЖЕНЬ АРМАТУРНЫЙ													
10	φ18АТV, ρ=6000; 12,0кг											1		БЕЗ ЧЕРТ.
	φ16АТVК, ρ=2840; 4,5кг												1	То же
	БЕТОН КЛАССА													
	В35	1,8	1,8			1,8								
	В35, W4			1,8			1,8	1,8	1,8				1,8	
	В35, W6				1,8									
	В30									1,8		1,8	1,8	
	В30, W4										1,8			

Поз.	НАИМЕНОВАНИЕ	Количество на балку 1БСП 12-													ОБОЗНАЧЕНИЕ ДОКУМЕНТА		
		-5К7	-5АIIIв	-5АIIIв-Н	-5АIIIв-П	-5АIV, -5АIVС	-5АIV-Н, -5АIVК-Н	-5АIV-П, -5АIVК-П	-5АIVС-Н	-5АV, -5АV	-5АVСК-Н	-5АVI	-5АTVI	-5АTVIK-Н			
1	СЕТКА С1	2	2	2	2	2	2	2	2	2	2	2	2	2	2	1.462.1-1/88.02-1	
2	С2	4	4	4	4	4	4	4	4	4	4	4	4	4	4		-2
3	С4	2	2	2	2	2	2	2	2	2	2	2	2	2	2		-3
4	С5	4	4	4	4	4	4	4	4	4	4	4	4	4	4		-4
5	С6	4	4	4	4	4	4	4	4	4	4	4	4	4	4		-5
6	С7		2	2		2	2	2	2								-6
	С8	2			2						2	2	2	2	2		-6
7	С13													4			-8
	С15		4	4	4	4	4	4	4	4	4	4		4	4		-9
	С16	4															-9
	ИЗДЕЛИЕ ЗАКЛАДНОЕ																
8	МЗ-8-1	2			2	2	2	2	2				2	2		1.400-6/76	л.75
	МЗ-22		2	2								2	2		2		л.77
	СТЕРЖЕНЬ НАПРЯГАЕМЫЙ																
9	φ15К7, ρ=11960; 13,3кг	8															БЕЗ ЧЕРТ.
	φ25АIIIв, ρ=11960; 46,0кг		6	6	5												То же
	φ18АIV(АТIVС), ρ=11960; 23,9кг					8			8								— " —
	φ18АIV(АТIVК), ρ=11960; 23,9кг						8	8									— " —
	φ18АV(АТV), ρ=11960; 23,9кг									7							— " —
	φ18АTVСК, ρ=11960; 23,9кг										8						— " —
	φ22АVI, ρ=11960; 35,6кг											3					— " —
	φ18АTVI, ρ=11960; 23,9кг												6				— " —
	φ16АTVIK, ρ=11960; 18,9кг													8			— " —

1. Продолжение спецификации см. лист 12.

2. Арматура класса К-7 по ГОСТ 13840-68;

классов А-IIIв, А-IV, А-V, А-VI по ГОСТ 5781-82*;

классов АТ-IVС, АТ-IVК, АТ-VСК, АТ-VI,

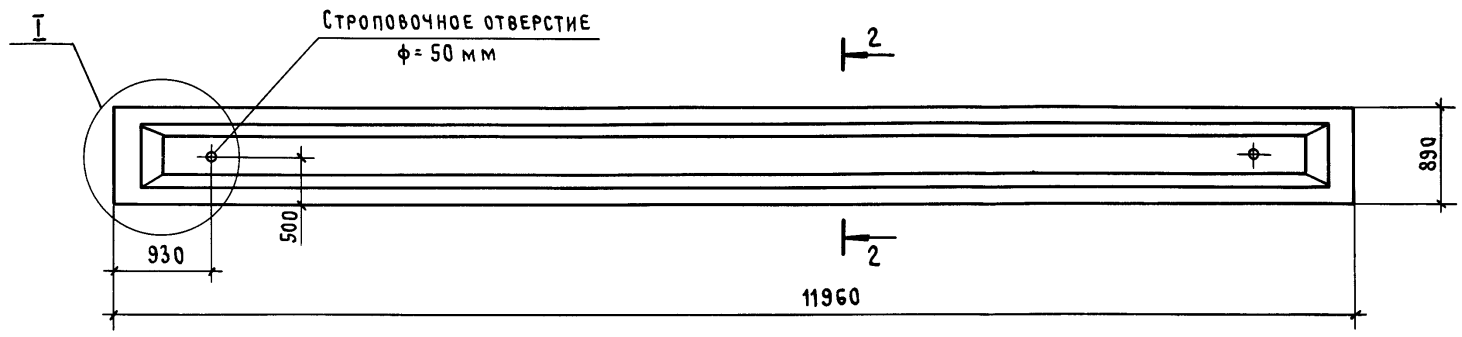
АТ-VIK по ГОСТ 10884-81

1.462.1-1/88.1-1

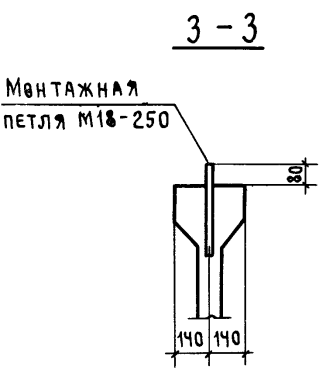
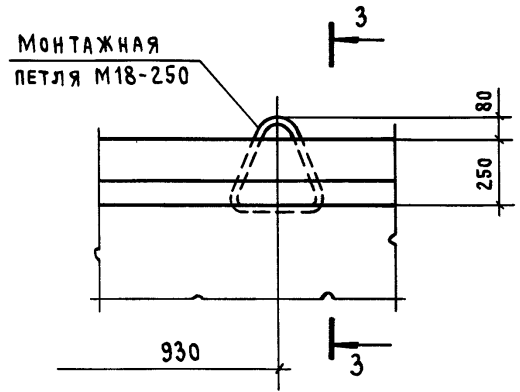
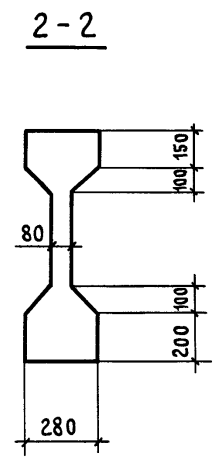
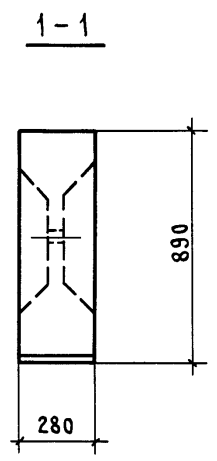
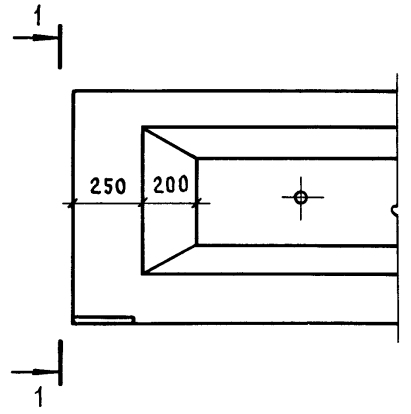
Лист

11

Поз.	НАИМЕНОВАНИЕ	КОЛИЧЕСТВО НА БАЛКУ 1БСП12-													ОБОЗНАЧЕНИЕ ДОКУМЕНТА	
		-5К7	-5АШВ	-5АШВ-Н	-5АШВ-П	-5АШ, -5АТШС	-5АШ-Н -5АТШК-Н	-5АШ-П -5АТШК-П	-5АТШС-Н	-5АШ, -5АТШ	-5АТШС-Н	-5АШ	-5АТШ	-5АТШК-Н		
	СТЕРЖЕНЬ АРМАТУРНЫЙ															
Ю	Ф18АШ(АТШК); ℓ=9640 ; 19,3 кг						1	1								БЕЗ ЧЕРТ.
	Ф18АТШС, ℓ=9640 ; 19,3 кг								1							ТО ЖЕ
	Ф22АШ, ℓ=6380 ; 19,0 кг											1				— " —
	БЕТОН КЛАССА															
	В 35	1,8	1,8													
	В 35, W4			1,8												
	В 40, W6				1,8											
	В 45					1,8										
	В 45, W4						1,8		1,8							
	В 45, W6							1,8								
	В 35									1,8			1,8			
	В 35, W6										1,8					
	В 40											1,8				
	В 40, W4													1,8		



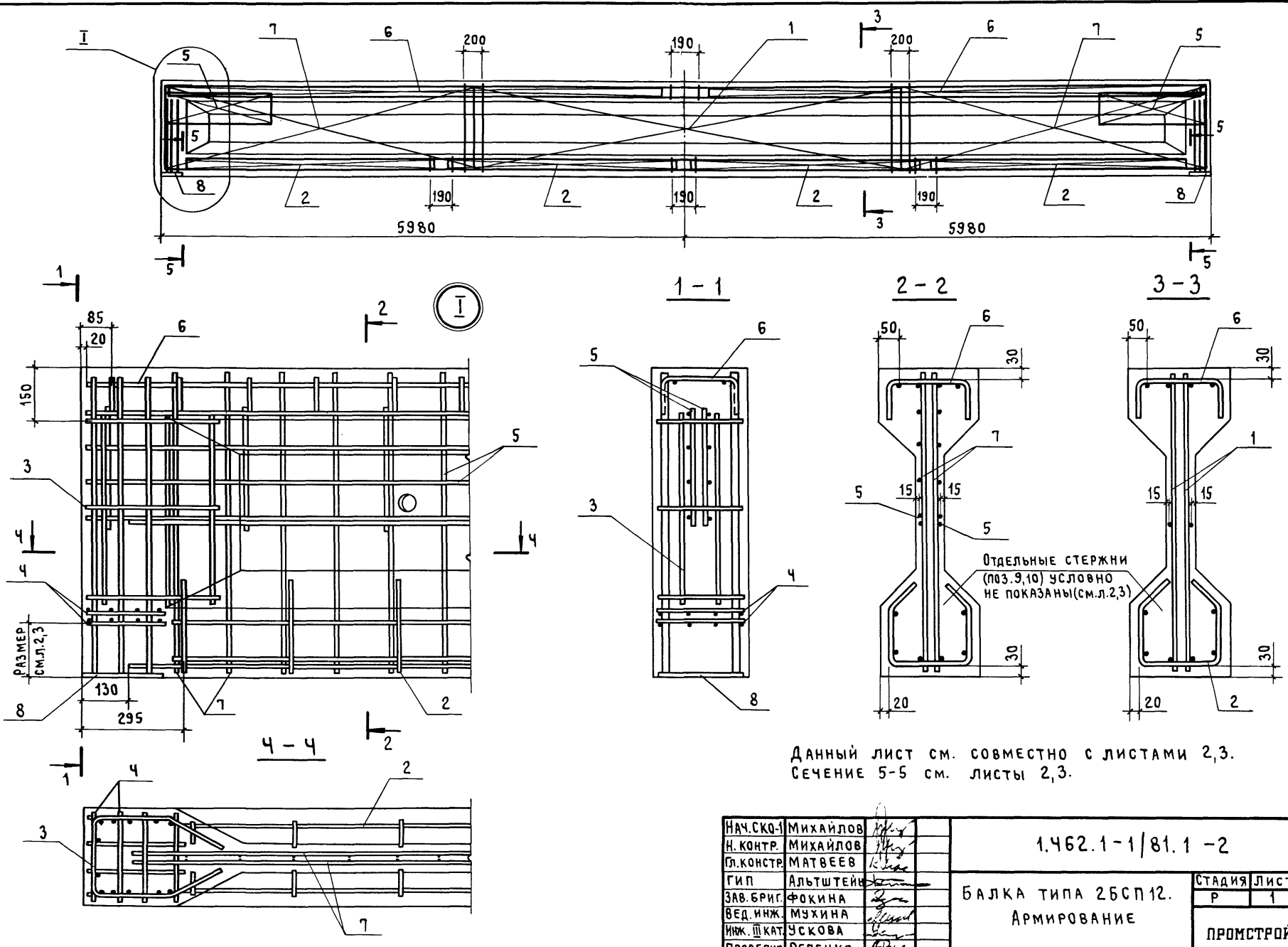
БАЛКА ТИПА	МАССА, Т
2БСП12	5,0



ПРИ ЗАМЕНЕ СТРОПОВОЧНЫХ ОТВЕРСТИЙ МОНТАЖНЫМИ ПЕТЛЯМИ РАСПОЛОЖЕНИЕ ПЕТЕЛЬ ПРИНИМАТЬ В СООТВЕТСТВИИ С УКАЗАНИЯМИ НАСТОЯЩЕГО ЧЕРТЕЖА.

НАЧ. СКО-1	МИХАЙЛОВ	<i>[Signature]</i>	
Н. КОНТР.	МИХАЙЛОВ	<i>[Signature]</i>	
ГЛ. КОНСТР.	МАТВЕЕВ	<i>[Signature]</i>	
ГИП	АЛЬШТЕЙН	<i>[Signature]</i>	
ЗАВ. БРИГ.	ФОКИНА	<i>[Signature]</i>	
ВЕД. ИНЖ.	МУХИНА	<i>[Signature]</i>	
ИНЖ. III К.	УСКОВА	<i>[Signature]</i>	
ПРОВЕРИЛ	РЕПЕНКО	<i>[Signature]</i>	

1.462.1-1/88.1-2Ф4		
БАЛКА ТИПА 2БСП12	СТАДИЯ	ЛИСТ
ОПАЛУБОЧНЫЙ ЧЕРТЕЖ	Р	1
ПРОМСТРОЙПРОЕКТ		

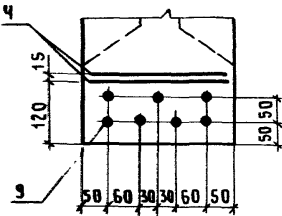


Данный лист см. совместно с листами 2,3.
Сечение 5-5 см. листы 2,3.

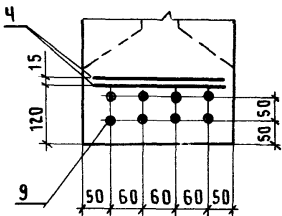
НАЧ.СКО-1	Михайлов		1.462.1-1/81.1-2		
Н. КОНТР.	Михайлов				
ГЛ.КОНСТР.	Матвеев		БАЛКА ТИПА 2БСП12. АРМИРОВАНИЕ		
ГИП	Альтштейн				
ЗАВ.БРИГ.	Фокина		СТАДИЯ	ЛИСТ	ЛИСТОВ
ВЕД.ИНЖ.	Мушина		Р	1	9
ИНЖ. III КАТ.	Ускова		ПРОМСТРОЙПРОЕКТ		
ПРОВЕРИЛ	Репенко				

5-5

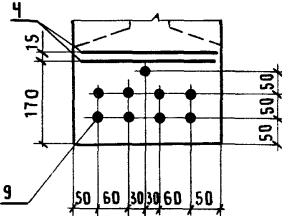
26СП12-4К7



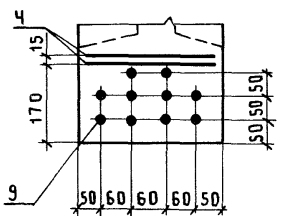
26СП12-5К7



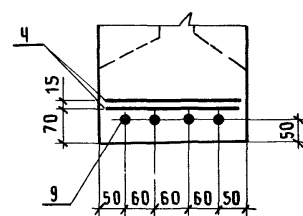
26СП12-6К7



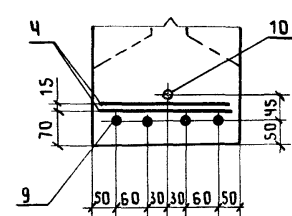
26СП12-7К7



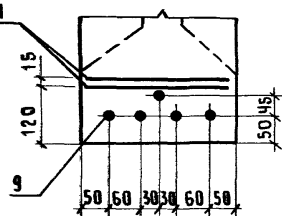
26СП12-4АⅠ



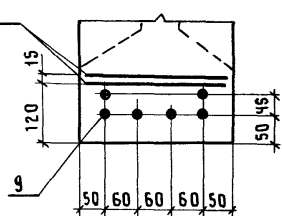
26СП12-4АⅠ



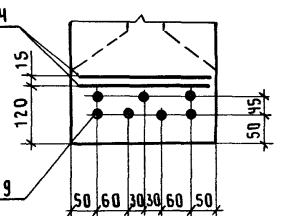
26СП12-5АⅠ



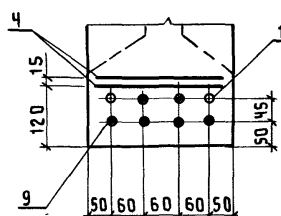
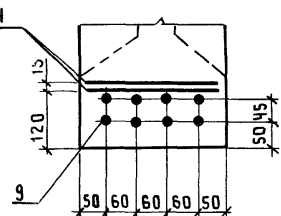
26СП12-6АⅠ



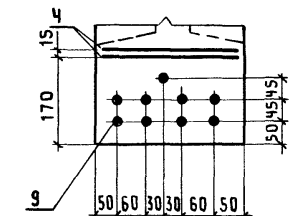
26СП12-4АⅠ(АтⅠС), 26СП12-4АⅠ(АтⅠ)
26СП12-4АтⅠС-Н, 26СП12-4АтⅠК-Н,
26СП12-7АтⅠ



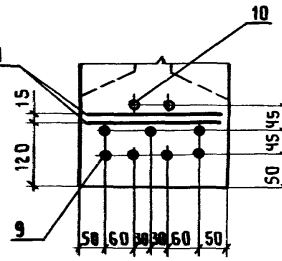
26СП12-4АⅠ(АтⅠК)-Н, 26СП12-4АⅠ(АтⅠК)-П, 26СП-5АтⅠК-Н
26СП12-4АтⅠС-Н, 26СП12-5АⅠ(АтⅠС),
26СП12-5АⅠ(АтⅠ), 26СП12-5АтⅠС-Н
26СП12-6АⅠ(АтⅠ)



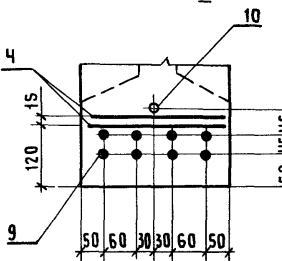
26СП12-6АⅠ
26СП12-6АтⅠС-Н
26СП12-7АⅠ(АтⅠ)



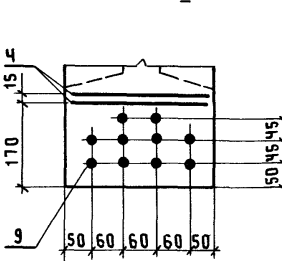
26СП12-6АтⅠК-Н



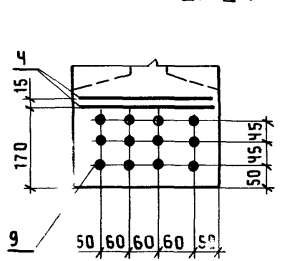
26СП12-5АⅠ(АтⅠК)-Н,
26СП12-5АⅠ(АтⅠК)-П,
26СП12-5АтⅠС-Н



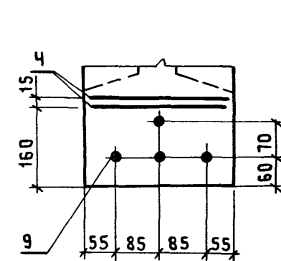
26СП12-6АⅠ(АтⅠК)-Н,
26СП12-6АⅠ(АтⅠК)-П,
26СП12-7АтⅠС-Н



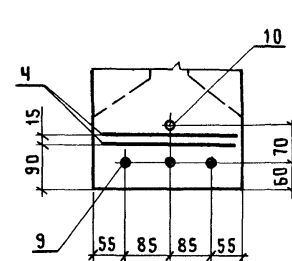
26СП12-7АⅠ(АтⅠС),
26СП12-7АⅠ(АтⅠК)-Н,
26СП12-7АⅠ(АтⅠК)-П



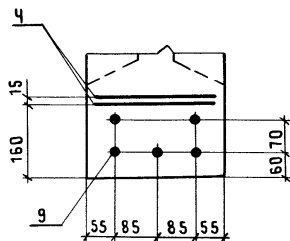
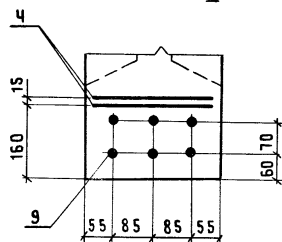
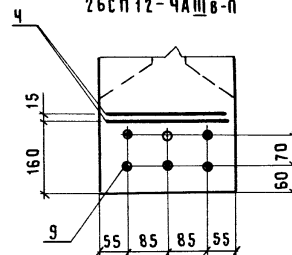
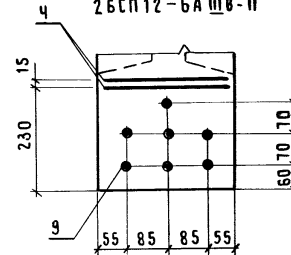
26СП12-6АⅠ



26СП12-5АⅠ



В сечении 5-5 изображены только поз. 4, 9, 10.
Расположение стержней поз. 10 по длине балки
приведено в таблице на листе 3.
Стержни поз. 10 привязать к сеткам (поз. 1 или поз. 7).

2БСП12-7А $\overline{\text{V}}$ 2БСП12-5А $\overline{\text{III}}$ в
2БСП12-5А $\overline{\text{III}}$ в-Н,
2БСП12-5А $\overline{\text{III}}$ в-П2БСП12-4А $\overline{\text{III}}$ в
2БСП12-4А $\overline{\text{III}}$ в-Н,
2БСП12-4А $\overline{\text{III}}$ в-П2БСП12-6А $\overline{\text{III}}$ в
2БСП12-6А $\overline{\text{III}}$ в-Н,
2БСП12-6А $\overline{\text{III}}$ в-П

НАИМЕНОВАНИЕ	УС И Л И Е НАТЯЖЕНИЯ ОДНОГО СТЕРЖНЯ (ПОЗ.9) В КН (ТС) НА:	
	УПОРЫ СТЕНДА	СИЛОВУЮ ФОРМУ
φ 15 К 7	167,0 (17,0)	155,8 (15,9)
φ 18 А $\overline{\text{IV}}$, φ 18 А $\overline{\text{IV}}$ С, φ 18 А $\overline{\text{IV}}$ К	142,5 (14,5)	122,1 (12,5)
φ 16 А $\overline{\text{V}}$, φ 16 А $\overline{\text{V}}$	146,2 (14,9)	130,5 (13,3)
φ 18 А $\overline{\text{V}}$, φ 18 А $\overline{\text{V}}$, φ 18 А $\overline{\text{V}}$ СК	184,4 (18,8)	164,8 (16,8)
φ 16 А $\overline{\text{VI}}$ К	178,0 (18,1)	161,9 (16,5)
φ 18 А $\overline{\text{VI}}$	225,2 (22,9)	204,9 (20,9)
φ 20 А $\overline{\text{VI}}$	278,1 (28,3)	252,9 (25,0)
φ 22 А $\overline{\text{VI}}$	336,4 (34,2)	306,0 (31,2)
φ 22 А $\overline{\text{III}}$ в	193,8 (19,8)	163,4 (16,7)
φ 25 А $\overline{\text{III}}$ в	250,4 (25,5)	211,1 (21,6)
φ 28 А $\overline{\text{III}}$ в	314,0 (32,0)	264,8 (27,1)

Э С К И З	МАРКА БАЛКИ	РАЗМЕР α, мм
	2БСП12-4А $\overline{\text{III}}$ в	2510
	2БСП12-4А $\overline{\text{III}}$ в-Н	
	2БСП12-4А $\overline{\text{III}}$ в-П	
	2БСП12-4А $\overline{\text{V}}$ (А $\overline{\text{TV}}$)	2160
	2БСП12-4А $\overline{\text{VI}}$	3760
	2БСП12-5А $\overline{\text{VI}}$	3260
	2БСП12-5А $\overline{\text{VI}}$ К-Н	2640
	2БСП12-6А $\overline{\text{VI}}$ К-Н	2320
	2БСП12-7А $\overline{\text{VI}}$ К-Н	2500

Поз.	НАИМЕНОВАНИЕ	КОЛИЧЕСТВО НА БАЛКУ 2БСП12-													ОБОЗНАЧЕНИЕ ДОКУМЕНТА
		-4К7	-4АШВ	-4АШВ-Н	-4АШВ-П	-4АШ, -4АТШС	-4АШ-Н, -4АТШКН	-4АШ-П, -4АТШК-П	-4АТШС-Н	-4АШ, -4АТШ	-4АТШСК-Н	-4АШ	-4АТШ	-4АТШК-Н	
1	СЕТКА С1	2	2	2	2	2	2	2	2	2	2	2	2	2	1.462.1-1/88.02-1
2	С3	4	4	4	4	4	4	4	4	4	4	4	4	4	- 2
3	С4	2	2	2	2	2	2	2	2	2	2	2	2	2	- 3
4	С5	4	4	4	4	4	4	4	4	4	4	4	4	4	- 4
5	С6	4	4	4	4	4	4	4	4	4	4	4	4	4	- 5
6	С9	2	2	2	2	2	2	2	2						- 7
	С10									2	2	2		2	- 7
	С11												2		- 7
7	С13												4		- 8
	С14		4	4	4							4			- 8
	С15					4	4	4	4	4	4			4	- 9
	С16	4													- 9
	ИЗДЕЛИЕ ЗАКЛАДНОЕ														
8	МЗ-8												2		1.400-6/76 Л.75
	МЗ-8-1	2	2	2	2	2	2	2	2	2		2		2	Л.75
	МЗ-22											2			Л.77
	СТЕРЖЕНЬ НАПРЯГАЕМЫЙ														
9	Ф 15К7, L=11960; 13,3кг	7													БЕЗ ЧЕРТ.
	Ф 22АШВ, L=11960; 35,7кг		5	5	5										ТО ЖЕ
	Ф 18АШ (АТШС), L=11960; 23,9кг					7			8						— " —
	Ф 18АШ (АТШК), L=11960; 23,9кг						8	8							— " —
	Ф 16АШ (АТШ), L=11960; 18,9кг									7					— " —
	Ф 18АТШСК, L=11960; 23,9кг										7				— " —
	Ф 20АШ, L=11960; 29,5кг											4			— " —
	Ф 18АТШ, L=11960; 23,9кг												4		— " —
	Ф 16АТШК, L=11960; 18,9кг													7	— " —

1. Продолжение спецификации см. лист 5

2. Арматура класса К-7 по ГОСТ 13840-68;

классов АШВ, А-Ш, А-Ш, А-Ш по ГОСТ 5781-82*;

классов АТШС, АТШК, АТШ, АТШСК, АТШ, АТШК по ГОСТ 10884-81

1.462.1-1/88.1-2

Лист

Поз.	НАИМЕНОВАНИЕ	КОЛИЧЕСТВО НА БАЛКУ 2БСП12-													ОБОЗНАЧЕНИЕ ДОКУМЕНТА
		-4К7	-4АIIIВ	-4АIIIВ-Н	-4АIIIВ-П	-4АIV, -4АIVС	-4АIV-Н, -4АIVК-Н	-4АIV-П, -4АIVК-П	-4АIVС-Н	-4АV, -4АV	-4АVСК-Н	-4АVI	-4АV	-4АVК-Н	
	СТЕРЖЕНЬ АРМАТУРНЫЙ														
10	Ф 22 АIIIВ, ℓ=5020; 15,0кг		1	1	1										
	Ф 18 АIV, ℓ=6090; 12,2кг												1		
	БЕТОН КЛАССА														
	В 30	2,0									2,0		2,0	2,0	
	В 35		2,0			2,0									
	В 35, W4			2,0			2,0		2,0			2,0			2,0
	В 35, W6				2,0			2,0							

Поз.	НАИМЕНОВАНИЕ	КОЛИЧЕСТВО НА БАЛКУ 2БСП12-													ОБОЗНАЧЕНИЕ ДОКУМЕНТА
		-5К7	-5АIIIВ	-5АIIIВ-Н	-5АIIIВ-П	-5АIV, -5АIVС	-5АIV-Н, -5АIVК-Н	-5АIV-П, -5АIVК-П	-5АIVС-Н	-5АV, -5АV	-5АVСК-Н	-5АVI	-5АV	-5АVК-Н	
1	СЕТКА С1	2	2	2	2	2	2	2	2	2	2	2	2	2	1.462.1-1/88.02-1
2	С3	4	4	4	4	4	4	4	4	4	4	4	4	4	-2
3	С4	2	2	2	2	2	2	2	2	2	2	2	2	2	-3
4	С5	4	4	4	4	4	4	4	4	4	4	4	4	4	-4
5	С6	4	4	4	4	4	4	4	4	4	4	4	4	4	-5
6	С9	2	2	2	2	2									-7
	С10						2	2	2	2		2		2	-7
	С11										2		2		-8
7	С12											4			-8
	С14												4		-8
	С15		4	4	4	4	4	4	4	4	4			4	-9
	С16	4													-9

Продолжение спецификации см. лист 6

Поз.	НАИМЕНОВАНИЕ	КОЛИЧЕСТВО НА БАЛКУ 2БСП12-													ОБОЗНАЧЕНИЕ ДОКУМЕНТА		
		-5К7	-5АIIIВ	-5АIIIВ-Н	-5АIIIВ-П	-5АIV, -5АIVС	-5АIV-Н	-5АIV-П	-5АIVС-Н	-5АV, -5АV	-5АVС-Н	-5АVI	-5АVI	-5АVIК-Н			
	ИЗДЕЛИЕ ЗАКЛАДНОЕ																
8	МЗ-8-1	2				2	2	2	2					2		2	1.400-6/76 Л.75
	МЗ-22		2	2	2								2	2		2	Л.77
	СТЕРЖЕНЬ НАПРЯГАЕМЫЙ																
9	Ф15К7, l=11960; 13,3кг	8															БЕЗ ЧЕРТ.
	Ф25АIIIВ, l=11960; 45,9кг		6	6	6												ТО ЖЕ
	Ф18АIV (АТIVС), l=1190; 23,9кг					8			8								— " —
	Ф18АIV (АТIVК), l=11960; 23,9кг						8	8									— " —
	Ф16АV (АТV), l=11960; 18,9кг											8					— " —
	Ф18АТVСК, l=11960; 23,9кг											8					— " —
	Ф22АVI, l=11960; 35,7кг												3				— " —
	Ф18АТVI, l=11960; 23,9кг													5			— " —
	Ф16АТVIК, l=11960; 18,9кг															6	— " —
	Ф СТЕРЖЕНЬ АРМАТУРНЫЙ																
10	Ф18АIV (АТIVК), l=4070; 8,1кг						1	1									БЕЗ ЧЕРТ.
	Ф22АV, l=6090; 19,4кг												1				ТО ЖЕ
	Ф16АТVIК, l=5280; 16,6кг																— " —
	БЕТОН КЛАССА																
	В35	2,0	2,0									2,0				2,0	
	В35, W4			2,0			2,0										
	В40, W6				2,0												
	В40					2,0							2,0				
	В45, W6							2,0									
	В35, W6								2,0		2,0						
	В40, W4															2,0	

ВЗЛЖ. ИНВ. №
ПОДПИСЬ И ДАТА
ИНВ. № ПОДЛ.

Арматура класса К-7 по ГОСТ 13840-68;
 классов АIII-В, А-IV, А-V, А-VI по ГОСТ 5781-82;
 классов АТ-IVС, АТ-IVК, АТ-V, АТ-VСК, АТ-VI, АТ-VIК
 по ГОСТ 10884-81.

Поз.	НАИМЕНОВАНИЕ	КОЛИЧЕСТВО НА БАЛКУ 2БСП12-													ОБОЗНАЧЕНИЕ ДОКУМЕНТА
		-БКТ	-БАШВ	-БАШВ-Н	-БАШ-П	-БАШ, -БАТШГ	-БАШ-Н, -БАТШК-Н	-БАШ-П -БАТШК-П	-БАТШГ-Н	-БАШ, -БАТШ	-БАТШК-Н	-БАШ	-БАТШ	-БАТШК-Н	
1	СЕТКА С 1	2	2	2	2	2	2	2	2	2	2	2	2	2	1.462.1-1/88.02-1
2	С 3	4	4	4	4	4	4	4	4	4	4	4	4	4	- 2
3	С 4	2	2	2	2	2	2	2	2	2	2	2	2	2	- 3
4	С 5	4	4	4	4	4	4	4	4	4	4	4	4	4	- 4
5	С 6	4	4	4	4	4	4	4	4	4	4	4	4	4	- 5
6	С 9	2	2	2	2	2	2	2	2	2					- 7
	С 10											2		2	- 7
	С 11									2	2		2		- 8
7	С 13											4			- 8
	С 14		4	4	4					4	4		4		- 8
	С 15					4	4	4	4					4	- 9
	С 16	4													- 9
	ИЗДЕЛИЕ ЗАКЛАДНОЕ														
8	МЗ-8-1					2						2		2	1.400-6/76 Л.75
	МЗ-22	2	2	2	2		2	2	2	2	2		2		Л.77
	СТЕРЖЕНЬ НАПРЯГАЕМЫЙ														
9	Ф 15К7, $\ell=11960$; 13,3 кг	9													БЕЗ ЧЕРТ.
	Ф 25АШВ, $\ell=11960$; 46,0 кг		7	7	7										ТО ЖЕ
	Ф 18АШ (АТШГ), $\ell=11960$; 23,9 кг					9			10						— " —
	Ф 18АШ (АТШК), $\ell=11960$; 23,9 кг						10	10							— " —
	Ф 18АШ (АТШ), $\ell=11960$; 23,9 кг									8					— " —
	Ф 18АТШСК, $\ell=11960$; 23,9 кг										9				— " —
	Ф 22АШ, $\ell=11960$; 35,7 кг											4			— " —
	Ф 18АТШ, $\ell=11960$; 35,7 кг												6		— " —
	Ф 16АТШК, $\ell=11960$; 18,9 кг													7	— " —

1. ПРОДОЛЖЕНИЕ СПЕЦИФИКАЦИИ СМ. ЛИСТ. 8.

2. АРМАТУРА КЛАССА К-7 ПО ГОСТ 13840-68;

КЛАССОВ А-ШВ, А-Ш, А-Ш, А-Ш ПО ГОСТ 5781-82;

КЛАССОВ АТ-ШГ, АТ-ШК, АТ-Ш, АТ-ШСК, АТ-Ш,

АТ-ШК ПО ГОСТ 10884-84

1.462.1-1/88.1 - 2

Лист

7

23890-01 42

Поз.	НАИМЕНОВАНИЕ	КОЛИЧЕСТВО НА БАЛКУ 2БСП12-													ОБОЗНАЧЕНИЕ ДОКУМЕНТА		
		-6К7	-6АШВ	-6АШВ-Н	-6АШВ-П	-6АШ, -6АТШС	-6АШ-Н, -6АТШК-Н	-6АШ-П, -6АТШК-П	-6АТШС-Н	-6АШ, -6АТШ	-6АТШК-Н	-6АШ	-6АТШ	-6АТШК-Н			
10	СТЕРЖЕНЬ АРМАТУРНЫЙ Ф16АТШК, l=11960; 7,4кк БЕТОН КЛАССА																
	В40	2,0	2,0									2,0		2,0	2,0		
	В40, W4			2,0									2,0				
	В40, W6				2,0												
	В45					2,0											
	В50, W4						2,0		2,0								
	В45, W6							2,0									
	В45, W4															2,0	

Поз.	НАИМЕНОВАНИЕ	КОЛИЧЕСТВО НА БАЛКУ 2БСП12-													ОБОЗНАЧЕНИЕ ДОКУМЕНТА		
		-7К7	-7АШВ	-7АШВ-Н	-7АШВ-П	-7АШ, -7АТШС	-7АШ-Н, -7АТШК-Н	-7АШ-П, -7АТШК-П	-7АТШС-Н	-7АШ, -7АТШ	-7АТШК-Н	-7АШ	-7АТШ	-7АТШК-Н			
1	СЕТКА С1	2	2	2	2	2	2	2	2	2	2	2	2	2	2	2	1.462.1-1/88.02 - 1
2	С3	4	4	4	4	4	4	4	4	4	4	4	4	4	4	4	- 2
3	С4	2	2	2	2	2	2	2	2	2	2	2	2	2	2	2	- 3
4	С5	4	4	4	4	4	4	4	4	4	4	4	4	4	4	4	- 4
5	С6	4	4	4	4	4	4	4	4	4	4	4	4	4	4	4	- 5
6	С10	2	2	2	2	2	2	2	2	2			2		2		- 7
	С11											2	2		2		- 7
7	С13		4	4	4							4	4		4		- 8
	С14					4	4	4	4					4		4	- 8
	С16	4															- 9

ПРОДОЛЖЕНИЕ СПЕЦИФИКАЦИИ СМ. ЛИСТ 9

ВЗЛК ИВВ.№

ПОДПИСЬ И ДАТА

ИВВ.№ ПОДЛ.

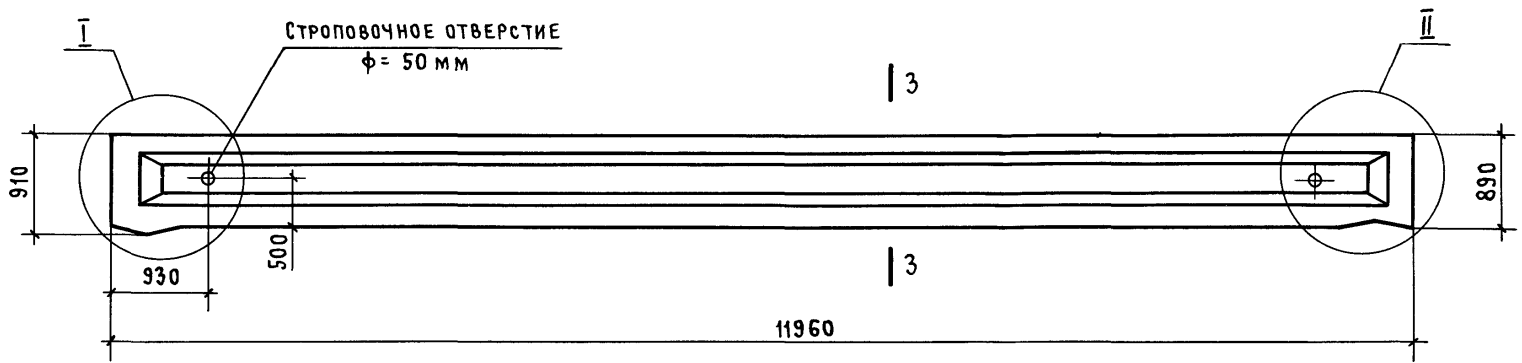
1.462.1-1/88.1-2

23890-01 43

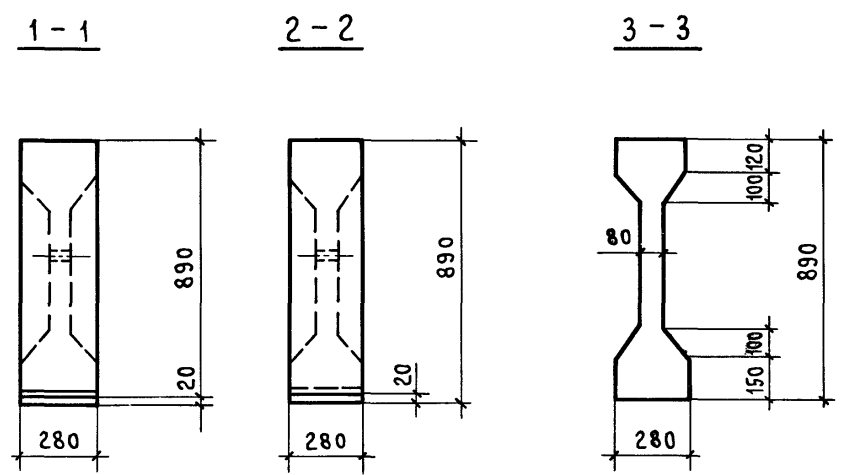
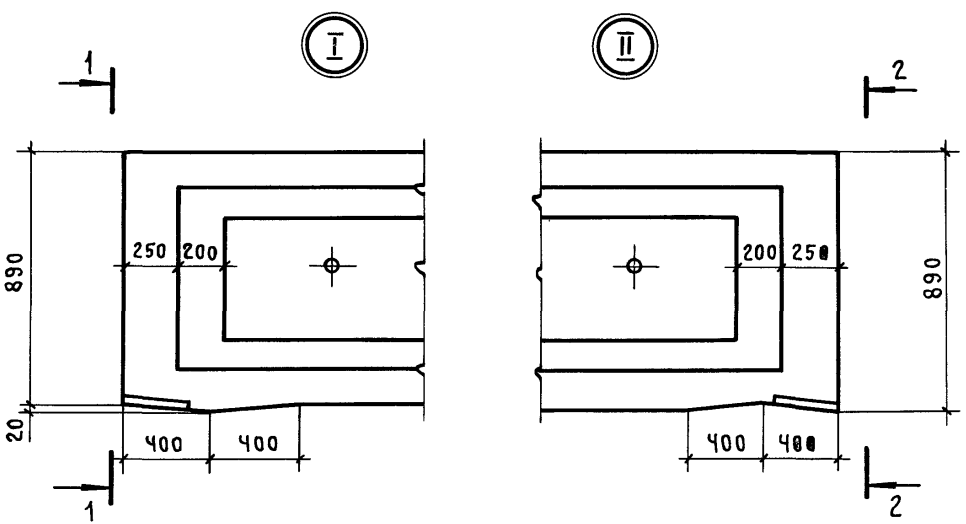
Лист
8

Поз.	НАИМЕНОВАНИЕ	КОЛИЧЕСТВО НА БАЛКУ 2БСП12-													ОБОЗНАЧЕНИЕ ДОКУМЕНТА
		-7К7	-7АШВ	-7АШВ-Н	-7АШВ-П	-7АШ, -7АТШС	-7АШН, -7АТШК-Н	-7АШ-П, -7АТШК-П	-7АТШС-Н	-7АШ, -7АТШ	-7АТШС-Н	-7АШ	-7АТШ	-7АТШК-Н	
	ИЗДЕЛИЕ ЗАКЛАДНОЕ														
8	МЗ - 22	2				2	2	2	2	2		2	2	2	
	МН 1		2	2	2							2			
	СТЕРЖЕНЬ НАПРЯГАЕМЫЙ														
9	Ф 15К7, ℓ=11960; 13,3 кг	10												БЕЗ ЧЕРТ.	
	Ф 28АШВ, ℓ=11960; 57,8 кг		7	7	7									ТО ЖЕ	
	Ф 18АШ(АТШС), ℓ=11960; 23,9 кг					12			12					— " —	
	Ф 18АШ(АТШК), ℓ=11960; 23,9 кг						12	12						— " —	
	Ф 18АШ(АТШ), ℓ=11960; 23,9 кг									9				— " —	
	Ф 18АТШС, ℓ=11960; 23,9 кг										10			— " —	
	Ф 22АШ, ℓ=11960; 35,7 кг											5		— " —	
	Ф 18АТШ, ℓ=11960; 23,9 кг												7	— " —	
	Ф 16АТШК; ℓ=11960; 18,9 кг													8	
	СТЕРЖЕНЬ АРМАТУРНЫЙ														
10	Ф 16АТШК, ℓ=5000; 7,9 кг													1	
	БЕТОН КЛАССА														
	В 45	2,0	2,0							2,0			2,0		
	В 45, W4			2,0							2,0				
	В 45, W6				2,0										
	В 50					2,0						2,0			
	В 50, W4						2,0		2,0					2,0	
	В 50, W6							2,0							

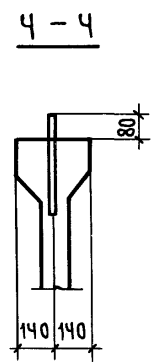
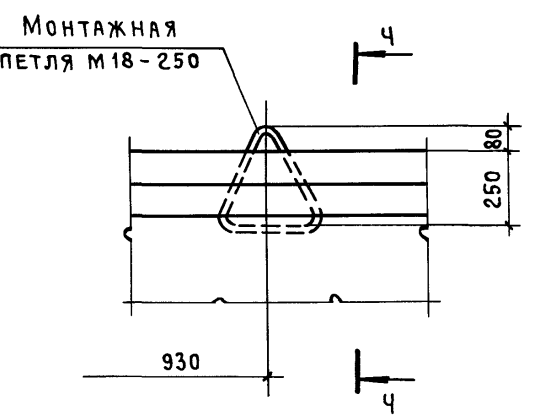
АРМАТУРА КЛАССА К-7 ПО ГОСТ 13840-68;
 КЛАССОВ А-ШВ, А-Ш, А-Ш, А-Ш по ГОСТ 5781-82;
 КЛАССОВ АТ-ШС, АТ-ШК, АТ-ШС, АТ-Ш,
 АТ-ШК ПО ГОСТ 10884-81.



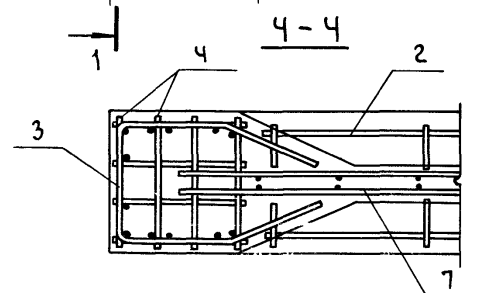
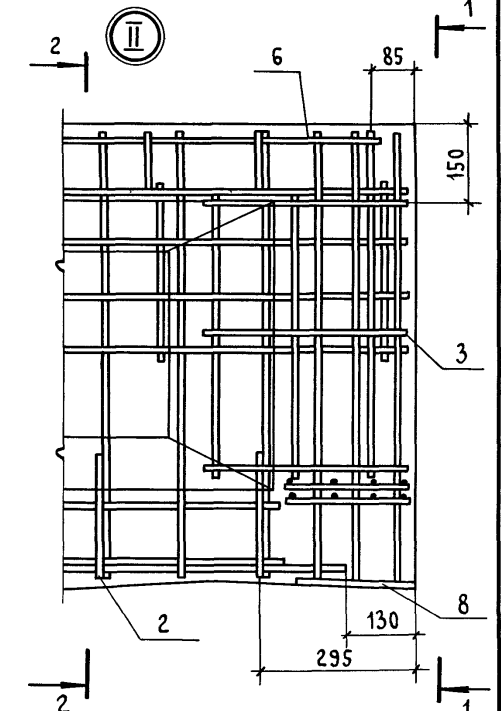
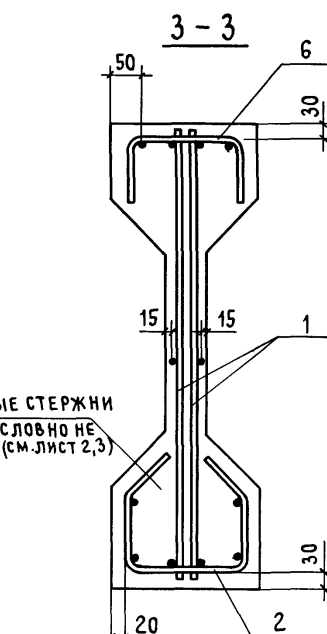
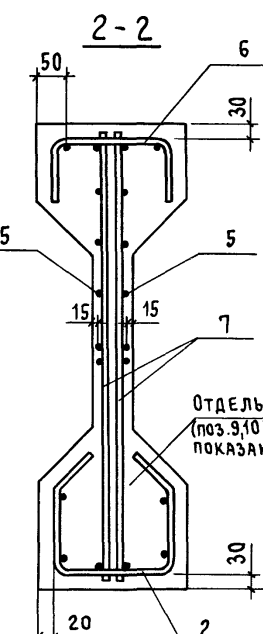
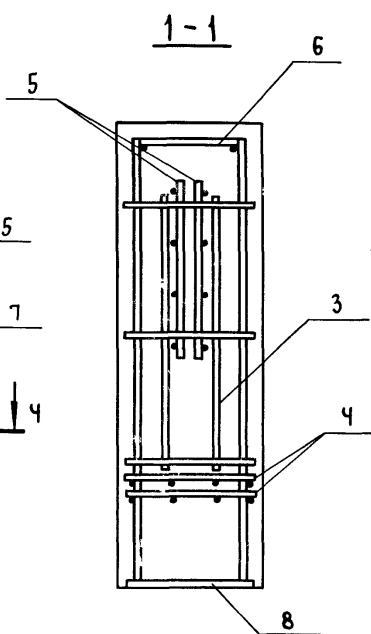
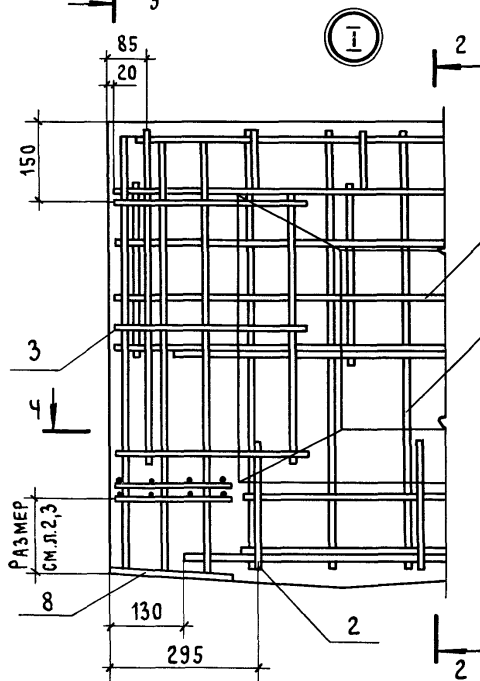
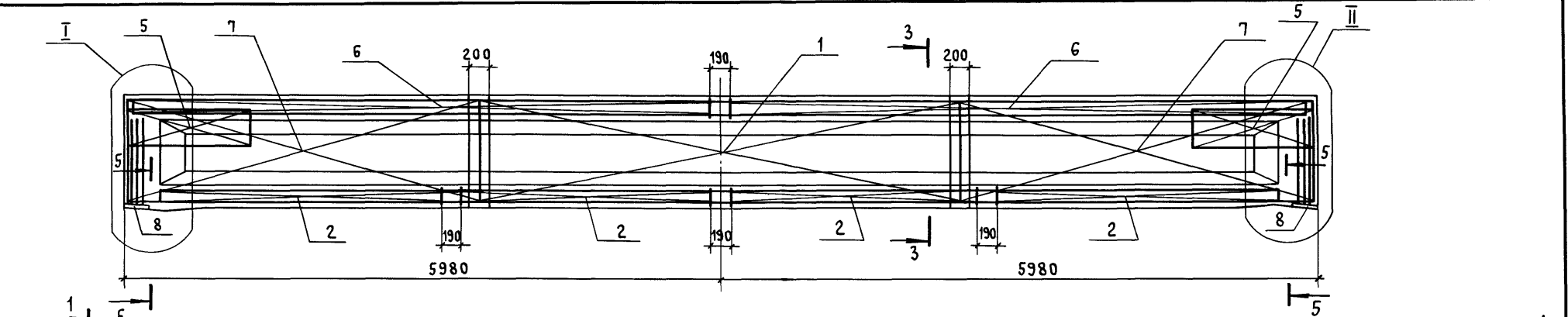
БАЛКА ТИПА	МАССА, Т
16С0 12	4,5



ПРИ ЗАМЕНЕ СТРОПОВОЧНЫХ ОТВЕРСТИЙ МОНТАЖНЫМИ ПЕТЛЯМИ РАСПОЛОЖЕНИЕ ПЕТЛИ ПРИНИМАТЬ В СООТВЕТСТВИИ С УКАЗАНИЯМИ НАСТОЯЩЕГО ЧЕРТЕЖА.



НАЧ. СКО-1	МИХАЙЛОВ		1.462.1-1/88.1-3Ф4			
Н. КОНТР.	МИХАЙЛОВ					
ГЛ. КОНСТР.	МАТВЕЕВ					
ЗАВ. БРИГ.	ФОКИНА					
ВЕД. ИНЖ.	МУХИНА					
ИНЖ. II КАТ.	РЕПЕНКО					
ИНЖ. III КАТ.	УСКОВА					
ПРОВЕРИЛ	ФОКИНА					
			БАЛКА ТИПА 16С0 12	СТАДИЯ	ЛИСТ	ЛИСТОВ
			ОПАЛУБОЧНЫЙ ЧЕРТЕЖ	Р		1
			ПРОМСТРОЙПРОЕКТ			



ОТДЕЛЬНЫЕ СТЕРЖНИ
(ПОЗ. 9,10) УСЛОВНО НЕ
ПОКАЗАНЫ (СМ. ЛИСТ 2,3)

- 1. ДАННЫЙ ЛИСТ СМ. СОВМЕСТНО С ЛИСТАМИ 2,3.
- 2. СЕЧЕНИЕ 5-5 СМ. ЛИСТЫ 2,3.

НАЧ. СКО-1	МИХАЙЛОВ	
Н. КОНТР.	МИХАЙЛОВ	
ГЛ. КОНСТ.	МАТВЕЕВ	
ГИП	АЛЬШТЕЙН	
ЗАВ. БРИГ.	ФОКИНА	
ВЕД. ИНЖ.	МУХИНА	
ИНЖ. III КАТ.	УСКОВА	
ПРОВЕРИЛ	РЕПЕНКО	

1.462.1-1/81.1-3		
БАЛКА ТИПА 1БСО12.		
АРМИРОВАНИЕ		
СТАДИЯ	ЛИСТ	ЛИСТОВ
Р	1	12
ПРОМСТРОЙПРОЕКТ		

5 - 5

16CO12-1K7, 16CO12-1A V (Ar V),
16CO12-1At VI K-H, 16CO12-3AVI,
16CO12-3At VI, 16CO12-4A VI

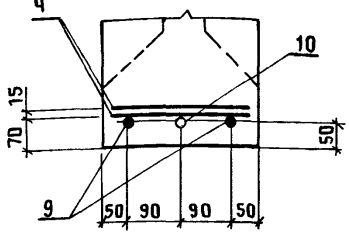
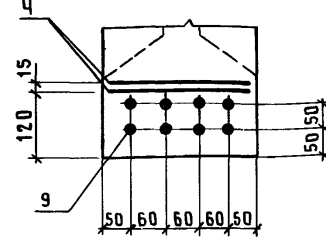
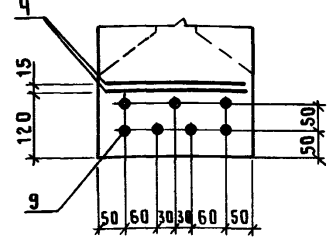
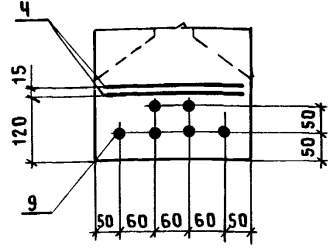
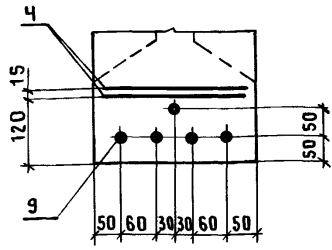
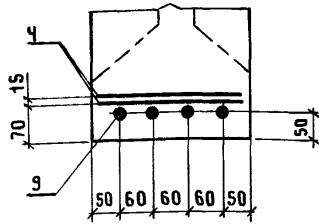
16CO12-2K7

16CO12-3K7

16CO12-4K7

16CO12-5K7

16CO12-1A VI
16CO12-2A VI



16CO12-1At VI
16CO12-2At VI

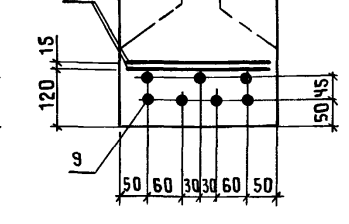
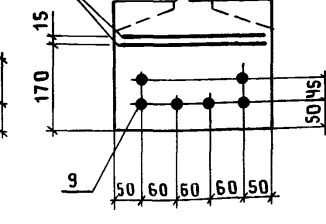
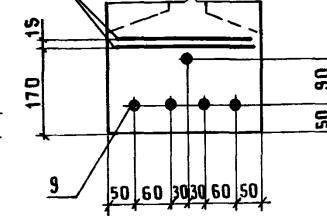
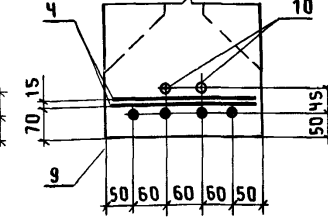
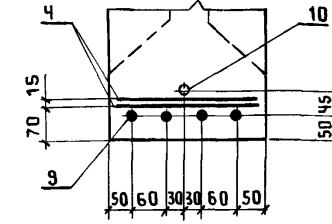
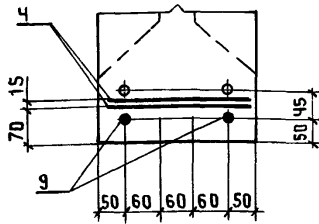
16CO12-1A IV (Ar IV C)
16CO12-4At VI

16CO12-1At IV C-H
16CO12-2At IV C-K-H
16CO12-2At VI K-H

16CO12-1At IV C-K-H
16CO12-2At (Ar V)
16CO12-3AV (Ar V)

16CO12-3A IV (Ar IV C)
16CO12-4A V (Ar V)
16CO12-5At VI

16CO12-3At V C-K-H
16CO12-4A IV (Ar IV C)
16CO12-4At V C-K-H
16CO12-5A V (Ar V)



16CO12-1At IV (Ar IV K)-П,
16CO12-3At VI K-H

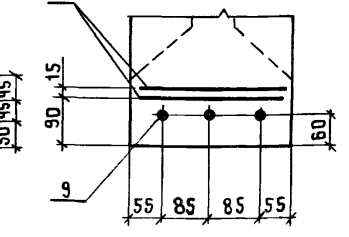
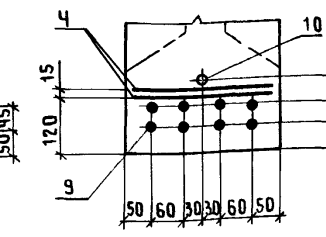
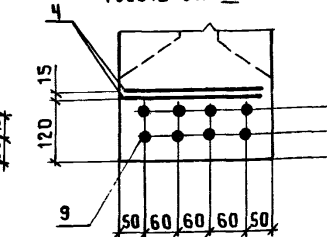
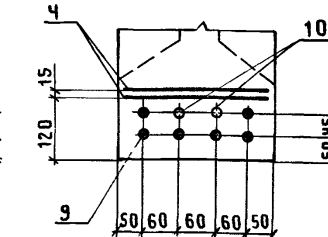
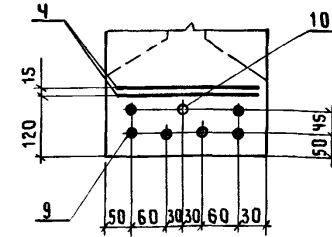
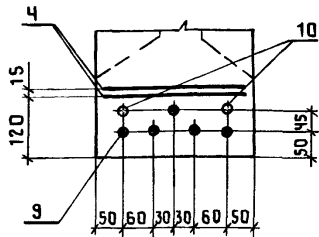
16CO12-3A IV (Ar IV K)-H,
16CO12-3At IV C-H,
16CO12-4At VI K-H

16CO12-2A IV (Ar IV C), 16CO12-2A IV (Ar IV C)-П,
16CO12-2At IV C-H,
16CO12-3A IV (Ar IV K)-П

16CO12-4A IV (Ar IV K)-H,
16CO12-4A IV (Ar IV K)-П,
16CO12-4At IV C-H,
16CO12-5At VI K-H

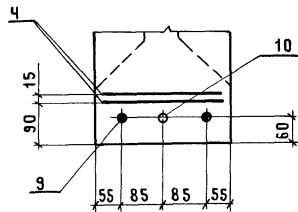
16CO12-5A IV (Ar IV K)-H,
16CO12-5A IV (Ar IV K)-П,
16CO12-5At IV C-H

16CO12-1A III B-П

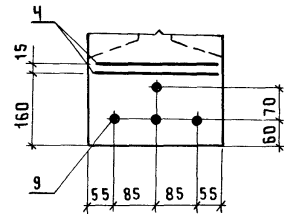


В сечении 5-5 изображены только поз. 4, 9, 10.
Расположение стержней поз. 10 по длине балки
приведено в таблице на листе 3.
Стержни поз. 10 привязать к сеткам (поз. 1 или поз. 7).

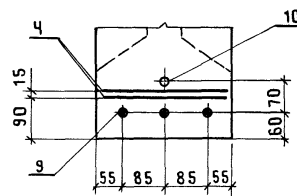
16С012-1АIII в,
16С012-1АIII в-Н



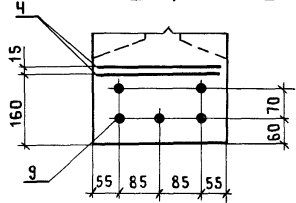
16С012-2АIII в-П



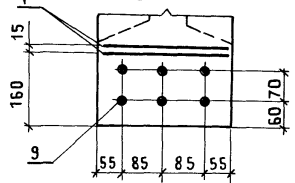
16С012-2АIII в,
16С012-2АIII в-Н,
16С012-5АVI



16С012-3АIII в, 16С012-3АIII в-Н,
16С012-3АIII в-П, 16С012-5АIII в-П

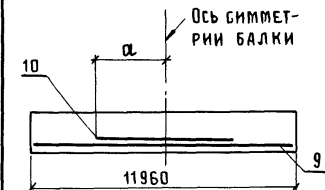


16С012-4АIII в, 16С012-4АIII в-Н,
16С012-4АIII в-П, 16С012-5АIII в,
16С012-5АIII в-Н



ЭСКНЗ

МАРКА БАЛКИ

РАЗМЕР
d, мм

НАИМЕНОВАНИЕ	УСИЛИЕ НАТЯЖЕНИЯ ОДНОГО СТЕРЖНЯ (ПОЗ.9) В КН (ТС) НА:	
	ЧПОРЫ СТЕНДА	СИЛОВУЮ ФОРМУ
φ15 К7	167,0 (17,0)	155,8 (15,9)
φ16АIV, φ16АIVС, φ16АIVК	112,6 (11,5)	96,5 (9,9)
φ18АIV, φ18АIVС, φ18АIVК	142,5 (14,5)	122,1 (12,5)
φ16АV, φ16АV, φ16АVСК	146,2 (14,9)	130,5 (13,3)
φ18АV, φ18АV, φ18АVСК	184,4 (18,8)	164,8 (16,8)
φ16АVI, φ16АVIК	178,0 (18,1)	161,9 (16,5)
φ18АVI, φ18АVI, φ18АVIК	225,2 (22,9)	204,9 (20,9)
φ20АVI	278,1 (28,3)	252,9 (25,0)
φ22АIII в	336,4 (34,2)	306,0 (31,2)
φ22АIII в	193,8 (19,8)	163,4 (16,7)
φ25АIII в	250,4 (25,5)	211,1 (21,6)

16С012-1АIII в	4080
16С012-1АIII в-Н	
16С012-1АIII в-П	1250
16С012-1АIV(АIVС)	3710
16С012-1АIV(АIVК)-Н	
16С012-1АIV(АIVК)-П	2610
16С012-1АVI	3710
16С012-2АIII в	3430
16С012-2АIII в-Н	
16С012-2АIII в-П	1610
16С012-2АIV(АIVС)	2970
16С012-2АIV(АIVК)-Н	
16С012-2АIV(АIVК)-П	
16С012-2АIVС-Н	
16С012-2АIVСК-Н	3010
16С012-2АVI	3920
16С012-2АVIК-Н	2270
16С012-3АIV(АIVК)-Н	3710
16С012-3АIV(АIVК)-П	2480
16С012-3АVI	2790
16С012-3АVIК-Н	3480
16С012-4АVI	3740
16С012-4АVIК-Н	1420
16С012-5АIV(АIVК)-Н	4820
16С012-5АIV(АIVК)-П	
16С012-5АVI	3190

1.462.1-1 | 88.1-3

ЛНСТ

3

23890-01 48

Поз.	НАИМЕНОВАНИЕ	КОЛИЧЕСТВО НА БАЛКУ 1БСО12-													ОБОЗНАЧЕНИЕ ДОКУМЕНТА
		-1К7	-1АIIIв	-1АIIIв-Н	-1АIIIв-П	-1АIV, -1АIVС	-1АIV-Н, -1АIVК-Н	-1АIV-П, -1АIVК-П	-1АIVС-Н	-1АV, -1АV	-1АVСК-Н	-1АVI	-1АVVI	-1АVVIК-Н	
1	СЕТКА С1	2	2	2	2	2	2	2	2	2	2	2	2	2	1.462.1-1 88.02-1
2	С2	4	4	4	4	4	4	4	4	4	4	4	4	4	-2
3	С4	2	2	2	2	2	2	2	2	2	2	2	2	2	-3
4	С5	4	4	4	4	4	4	4	4	4	4	4	4	4	-4
5	С6	4	4	4	4	4	4	4	4	4	4	4	4	4	-5
6	С7	2	2	2	2	2	2	2	2	2	2	2	2	2	-6
7	С14		4	4									4		-8
	С15	4			4	4	4	4	4	4	4	4		4	-9
	ИЗДЕЛИЕ ЗАКЛАДНОЕ														
8	МЗ-8-2	2	2	2	2	2	2	2	2	2		2	2	2	1.400-6 76 Л.75
	МЗ-8-3										2				Л.75
	СТЕРЖЕНЬ НАПРЯГАЕМЫЙ														
9	φ15К7, ℓ=11960; 13,3кг	4													БЕЗ ЧЕРТ.
	φ22АIIIв, ℓ=11960; 35,7кг		2	2	3										ТО ЖЕ
	φ16АIV(АтIVС), ℓ=11960; 18,9кг					4			4						— —
	φ16АIV(АтIVК), ℓ=11960; 18,9кг						4	5							— —
	φ16АV(АтV), ℓ=11960; 18,9кг									4					— —
	φ16АтVСК, ℓ=11960; 18,9кг										5				— —
	φ18АVI, ℓ=11960; 23,9кг											2			— —
	φ16АтVI, ℓ=11960; 18,9кг												2		— —
	φ16АтVIК; ℓ=11960; 18,9кг													4	— —

1. ПРОДОЛЖЕНИЕ СПЕЦИФИКАЦИИ СМ. ЛИСТ 5.
 2. АРМАТУРА КЛАССА К-7 ПО ГОСТ 13840-68;
 КЛАССОВ А-IIIв, А-IV, А-V, А-VI ПО ГОСТ 5781-82;
 КЛАССОВ Ат-IVС, Ат-IVК, Ат-V, Ат-VСК, Ат-VI,
 Ат-VIК ПО ГОСТ 10884-81.

Поз.	НАИМЕНОВАНИЕ	КОЛИЧЕСТВО НА БАЛКУ 1БС012-													ОБОЗНАЧЕНИЕ ДОКУМЕНТА	
		-1К7	-1АIIIв	-1АIIIв-Н	-1АIIIв-П	-1АIV, -1АIVС	-1АIV-Н, -1АIVК-Н	-1АIV-П, -1АIVК-П	-1АIVС-Н	-1АV, -1АV	-1АVСК-Н	-1АVI	-1АVI	-1АVIК-Н		
	СТЕРЖЕНЬ АРМАТУРНЫЙ															
10	Ф22АIIIв, ℓ=8160, 24,3кг		1	1												БЕЗ ЧЕРТ.
	Ф16АIV, ℓ=7420, 11,7кг					1										ТО ЖЕ
	Ф16АIV(АТIVК), ℓ=7420, 11,7кг						2									— " —
	Ф16АIV(АТIVК), ℓ=5220, 8,2кг							2								— " —
	Ф18АVI, ℓ=7420, 14,8кг											1				— " —
	БЕТОН КЛАССА															
	В 30	1,8										1,8				
	В 27,5		1,8													
	В 27,5, W4			1,8												
	В 27,5, W6				1,8											
	В 20					1,8										
	В 20, W4						1,8		1,8							
	В 20, W6							1,8								
	В 22,5									1,8						
	В 25, W4										1,8		1,8			
	В 30, W6													1,8		

Поз.	НАИМЕНОВАНИЕ	КОЛИЧЕСТВО НА БАЛКУ 1БСО12-												ОБОЗНАЧЕНИЕ ДОКУМЕНТА	
		-2К7	-2АIIIв	-2АIIIв-Н	-2АIIIв-П	-2АIV -2АIVС	-2АIV-Н, -2АIVК-Н	-2АIV-П, -2АIVК-П	-2АIVС-Н	-2АV -2АV	-2АVС-Н	-2АVI	-2АVI		-2АVIК-Н
1	СЕТКА С1	2	2	2	2	2	2	2	2	2	2	2	2	2	1.462.1-1 88.02-1
2	С2	4	4	4	4	4	4	4	4	4	4	4	4	4	-2
3	С4	2	2	2	2	2	2	2	2	2	2	2	2	2	-3
4	С5	4	4	4	4	4	4	4	4	4	4	4	4	4	-4
5	С6	4	4	4	4	4	4	4	4	4	4	4	4	4	-5
6	С7	2	2	2	2	2	2	2	2	2	2	2	2	2	-6
7	С13											4	4		-8
	С14		4	4											-8
	С15				4	4	4	4	4	4	4			4	-9
	С17	4													-9
	ИЗДЕЛИЕ ЗАКЛАДНОЕ														
8	МЗ-8-2	2	2	2	2	2	2	2	2	2		2	2	2	1.400-6 76 Л.75
	МЗ-8-3											2			Л.75
	СТЕРЖЕНЬ НАПРЯГАЕМЫЙ														
9	Ф15К7, L=11960; 13,3кг	5													БЕЗ ЧЕРТ.
	Ф22АIIIв, L=11960; 35,7кг		3	3	4										ТО ЖЕ
	Ф16АIV(АтIVС), L=11960; 18,9кг					6			6						— —
	Ф16АIV(АтIVК), L=11960; 18,9кг							6	6						— —
	Ф16АV(АтV), L=11960; 18,9кг											5			— —
	Ф18АтVСК, L=11960; 23,9кг											4			— —
	Ф20АVI, L=11960; 29,5кг												2		— —
	Ф18АтVI, L=11960; 23,9кг												2		— —
	Ф16АтVIК, L=11960; 18,9кг													4	— —

1. ПРОДОЛЖЕНИЕ СПЕЦИФИКАЦИИ СМ. ЛИСТ 7.
 2. АРМАТУРА КЛАССА К-7 ПО ГОСТ 13840-68;
 КЛАССОВ А-IIIв, А-IV, А-V, А-VI ПО ГОСТ 5781-82*;
 КЛАССОВ Ат-IVС, Ат-IVК, Ат-V, Ат-VСК, Ат-VI, Ат-VIK
 ПО ГОСТ 10884-81.

Поз.	НАИМЕНОВАНИЕ	КОЛИЧЕСТВО НА БАЛКУ 1БСО12-													ОБОЗНАЧЕНИЕ ДОКУМЕНТА
		- 2К7	- 2А III в	- 2А III в-Н	- 2А III в-П	- 2А IV, - 2Ат IV С	- 2А IV-Н, - 2Ат IV К-Н	- 2А IV-П, - 2Ат IV К-П	- 2Ат IV С-Н	- 2А V, - 2Ат V	- 2Ат V СК-Н	- 2А VI	- 2Ат VI	- 2Ат VI К-Н	
	СТЕРЖЕНЬ АРМАТУРНЫЙ														
10	Φ 22 А III в, ℓ= 6860; 20,4кг		1	1											БЕЗ ЧЕРТ.
	Φ 16 А IV (Ат IV С), ℓ= 5940; 9,4кг					1									ТО ЖЕ
	Φ 16 А IV (Ат IV К), ℓ= 7420; 11,7кг						2								— —
	Φ 16 А IV (Ат IV К), ℓ= 5940; 9,4кг							2							— —
	Φ 16 Ат IV С, ℓ= 7420; 11,7кг								2						— —
	Φ 18 Ат V СК, ℓ= 3740; 7,5кг									2					— —
	Φ 20 А VI, ℓ= 7840; 19,4кг										1				— —
	Φ 18 Ат VI, ℓ= 9000; 18,0кг											2			— —
	Φ 16 Ат VI К, ℓ= 4540; 7,2кг												2		— —
	БЕТОН КЛАССА														
	В 30	1,8													
	В 27,5		1,8												
	В 27,5, W4			1,8											
	В 27,5, W6				1,8										
	В 22,5					1,8									
	В 22,5, W4						1,8								
	В 22,5, W6							1,8							
	В 22,5, W4								1,8						
	В 25, W4									1,8	1,8				
	В 30											1,8	1,8		
	В 30, W6													1,8	

Поз.	НАИМЕНОВАНИЕ	КОЛИЧЕСТВО НА БАЛКУ 1БСО12-														ОБОЗНАЧЕНИЕ ДОКУМЕНТА
		-3К7	-3А III в	-3А III в-н	-3А III в-п	-3А IV, -3А IV С	-3А IV-н, -3А IV К-н	-3А IV-п, -3А IV К-п	-3А IV С-н	-3А V, -3А V	-3А V С-н	-3А VI	-3А VI	-3А VI К-н		
1	СЕТКА С1	2	2	2	2	2	2	2	2	2	2	2	2	2	1.462.1-1 88.02-1	
2	С2	4	4	4	4	4	4	4	4	4	4	4	4	4	-2	
3	С4	2	2	2	2	2	2	2	2	2	2	2	2	2	-3	
4	С5	4	4	4	4	4	4	4	4	4	4	4	4	4	-4	
5	С6	4	4	4	4	4	4	4	4	4	4	4	4	4	-5	
6	С7	2	2	2	2	2	2	2	2	2	2	2		2	-6	
	С8													2	-6	
7	С14													4	-8	
	С15		4	4	4	4	4	4	4	4	4	4	4	4	-9	
	С16	4													-9	
	ИЗДЕЛИЕ ЗАКЛАДНОЕ															
8	МЗ-8-2					2	2	2	2				2	2	1.400-6 76 Л.75	
	МЗ-8-3	2	2	2	2							2			Л.75	
	МЗ-22-1											2			Л.77	
	СТЕРЖЕНЬ НАПРЯГАЕМЫЙ															
9	Ф15К7, l=11960, 13,3кг	6													БЕЗ ЧЕРТ.	
	Ф22А III в, l=11960, 35,7кг		5	5	5										ГО ЖЕ	
	Ф18А IV (Ат IV С), l=11960, 23,9кг					6			6						— —	
	Ф18А IV (Ат IV К), l=11960, 23,9кг							6	6						— —	
	Ф18А V (Ат V), l=11960, 23,9кг										5				— —	
	Ф18А V С, l=11960, 23,9кг											7			— —	
	Ф18А VI, l=11960, 23,9кг												4		— —	
	Ф18Ат VI, l=11960, 23,9кг													4	— —	
	Ф16Ат VI К, l=11960, 18,9кг													5	— —	

1. ПРОДОЛЖЕНИЕ СПЕЦИФИКАЦИИ СМ. ЛИСТ 9.
2. АРМАТУРА КЛАССА К-7 ПО ГОСТ 13840-68;
 КЛАССОВ А-III в, А-IV, А-V, А-VI ПО ГОСТ 5781-82;
 КЛАССОВ Ат-IV С, Ат-IV К, Ат-V, Ат-V С К, Ат-VI,
 Ат-VI К ПО ГОСТ 10884-81.

ИЗДАНИЕ ПОДГОТОВЛЕНО

Поз.	НАИМЕНОВАНИЕ	КОЛИЧЕСТВО НА БАЛКУ 1БСО 12-													ОБОЗНАЧЕНИЕ ДОКУМЕНТА		
		-3К7	-3АIII в	-3АIII в-Н	-3АIII в-П	-3АIV, -3АтIVС	-3АIV-Н, -3АтIVК-Н	-3АIV-П, -3АтIVК-П	-3АтIVС-Н	-3АV, -3АтV	-3АтVСК-Н	-3АVI	-3АтVI	-3АтVIК-Н			
	СТЕРЖЕНЬ АРМАТУРНЫЙ																
10	Φ18АIV(АтIVК), ℓ=4960; 9,9кг									1	2						БЕЗ ЧЕРТ.
	Φ18АтIVС, ℓ=4960; 9,9кг														1		ТО ЖЕ
	Φ16АтVIК, ℓ=6960; 11,0кг															2	— II —
	БЕТОН КЛАССА																
	В30	1,8	1,8											1,8	1,8		
	В30, W4			1,8												1,8	
	В30, W6				1,8												
	В27,5					1,8					1,8						
	В27,5, W4						1,8		1,8								
	В27,5, W6							1,8					1,8				

Поз.	НАИМЕНОВАНИЕ	КОЛИЧЕСТВО НА БАЛКУ 1БСП12-													ОБОЗНАЧЕНИЕ ДОКУМЕНТА		
		-4К7	-4АIII в	-4АIII в-Н	-4АIII в-П	-4АIV, -4АтIVС	-4АIV-Н, -4АтIVК-Н	-4АIV-П, -4АтIVК-П	-4АтIVС-Н	-4АV, -4АтV	-4АтVСК-Н	-4АVI	-4АтVI	-4АтVIК-Н			
1	СЕТКА С1	2	2	2	2	2	2	2	2	2	2	2	2	2	2	2	1.462.1-1 88.02-1
2	С2	4	4	4	4	4	4	4	4	4	4	4	4	4	4	4	-2
3	С4	2	2	2	2	2	2	2	2	2	2	2	2	2	2	2	-3
4	С5	4	4	4	4	4	4	4	4	4	4	4	4	4	4	4	-4
5	С6	4	4	4	4	4	4	4	4	4	4	4	4	4	4	4	-5
6	С7	2	2	2	2	2	2	2	2	2	2	2	2	2	2	2	-6
	С8																-6
7	С14												4	4			-8
	С15		4	4	4	4	4	4	4	4	4	4			4		-9
	С16	4															-9

1. ПРОДОЛЖЕНИЕ СПЕЦИФИКАЦИИ СМ. ЛИСТ 10
 2. АРМАТУРА КЛАССА К-7 ПО ГОСТ 13840-68;
 КЛАССОВ А-III в, А-IV, А-V, А-VI ПО ГОСТ 5781-82*;
 КЛАССОВ Ат-IVС, Ат-IVК, Ат-VСК, Ат-VI, Ат-VIК
 ПО ГОСТ 10884-81.

1.462.1-1|88.1-3

ЛИСТ

9

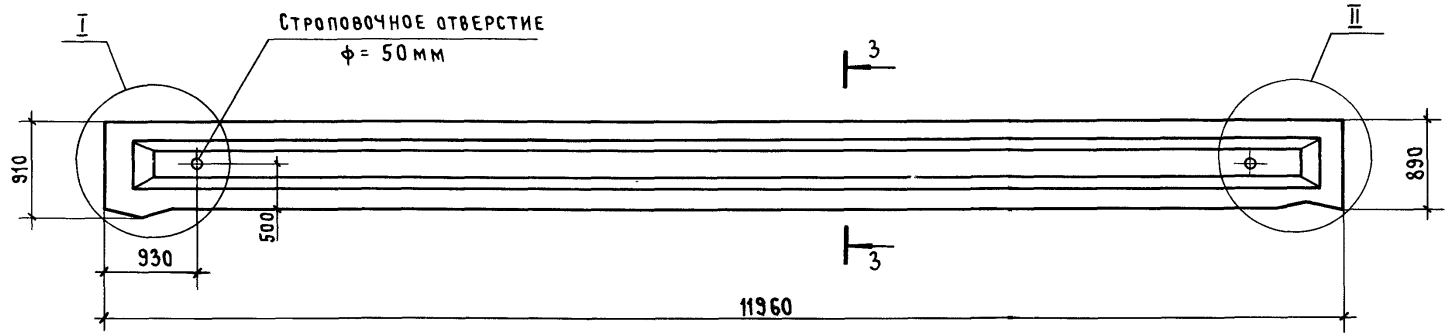
Поз.	НАИМЕНОВАНИЕ	КОЛИЧЕСТВО НА БАЛКУ 1БСО 12-													ОБОЗНАЧЕНИЕ ДОКУМЕНТА		
		-4К7	-4АIIIВ	-4АIIIВ-Н	-4АIIIВ-П	-4АIV, -4АIV	-4АIV-Н, -4АIVК-Н	-4АIV-П, -4АIVК-П	-4АIVС-Н	-4АV, -4АV	-4АVСК-Н	-4АVI	-4АVI	-4АVIК-Н			
	ИЗДЕЛИЕ ЗАКЛАДНОЕ																
8	МЗ-8-3	2	2	2	2	2	2	2	2	2		2	2	2		1.400-6/76	Л.75
	МЗ-22-1											2					Л.77
	СТЕРЖЕНЬ НАПРЯГАЕМЫЙ																
9	φ15К7, l=11960; 13,3кг	7															БЕЗ ЧЕРТ.
	φ22АIIIВ, l=11960; 35,7кг		6	6	6												ТО ЖЕ
	φ18АIV(АтIVС), l=11960; 23,9кг					7				8							— —
	φ18АIV(АтIVК), l=11960; 23,9кг						8	8									— —
	φ18АV(АтV), l=11960; 23,9кг										6						— —
	φ18АтVСК, l=11960; 23,9кг											7					— —
	φ20АVI, l=11960; 29,5кг											4					— —
	φ18АтVI, l=11960; 23,9кг												4				— —
	φ16АтVIК, l=11960; 18,9кг														6		— —
	СТЕРЖЕНЬ АРМАТУРНЫЙ																
10	φ18АтVI, l=6000; 12,0кг													1			БЕЗ ЧЕРТ.
	φ16АтVIК, l=2840; 4,5кг														1		ТО ЖЕ
	БЕТОН КЛАССА																
	В35	1,8	1,8			1,8											
	В35, W4			1,8			1,8	1,8	1,8						1,8		
	В35, W6				1,8												
	В30									1,8		1,8	1,8				
	В30, W4										1,8						

ИНВ.№ ПОДЛ. ПОДПИСЬ И ДАТА ВЗАМ.ИНВ.№

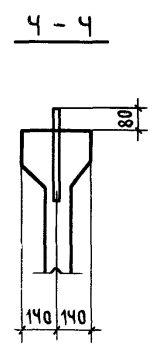
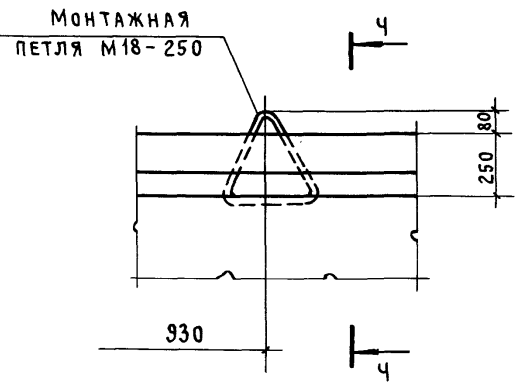
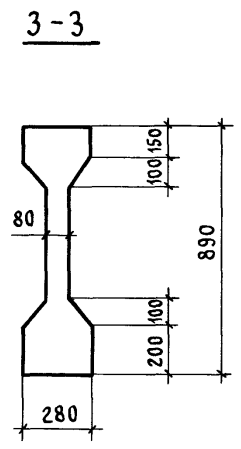
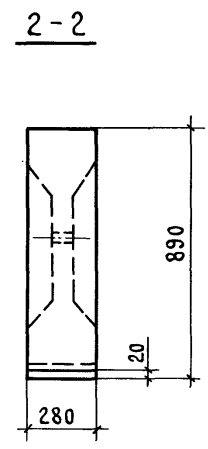
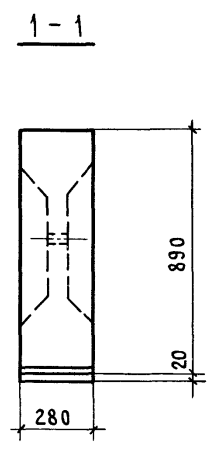
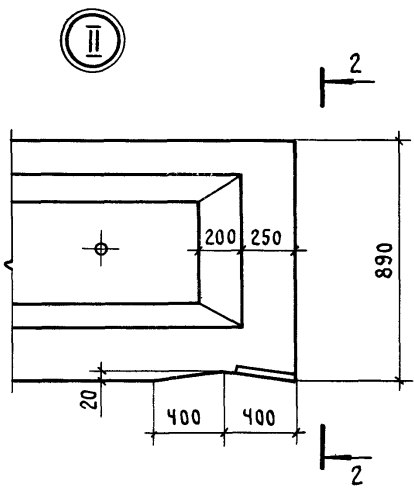
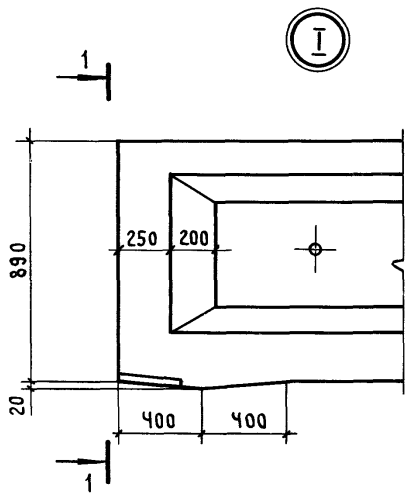
Поз.	НАИМЕНОВАНИЕ	КОЛИЧЕСТВО НА БАЛКУ 1БСО 12-													ОБОЗНАЧЕНИЕ ДОКУМЕНТА
		-5К7	-5АIII в	-5АIII в-н	-5АIII в-п	-5АIV, -5АтIVС	-5АIV-н, -5АтIVК-н	-5АIV-п, -5АтIVК-п	-5АтIVС-н	-5АV, -5АтV	-5АтVСК-н	-5АVI	-5АтVI	-5АтVIК-н	
1	СЕТКА С 1	2	2	2	2	2	2	2	2	2	2	2	2	2	1.462.1-1/88.02-1
2	С 2	4	4	4	4	4	4	4	4	4	4	4	4	4	-2
3	С 4	2	2	2	2	2	2	2	2	2	2	2	2	2	-3
4	С 5	4	4	4	4	4	4	4	4	4	4	4	4	4	-4
5	С 6	4	4	4	4	4	4	4	4	4	4	4	4	4	-5
6	С 7		2	2		2	2	2	2						-6
	С 8	2			2					2	2	2	2	2	-6
7	С 13											4			-8
	С 15		4	4	4	4	4	4	4	4	4		4	4	-9
	С 16	4													-9
	ИЗДЕЛИЕ ЗАКЛАДНОЕ														
8	МЗ-8-3	2			2	2	2	2	2			2	2		1.400-6/76 Л.75
	МЗ-22-1		2	2						2	2			2	Л.77
	СТЕРЖЕНЬ НАПРЯГАЕМЫЙ														
9	φ15К7, L=11960; 13,3кг	8													БЕЗ ЧЕРТ.
	φ25АIII в, L=11960; 46,0кг		6	6	5										ТО ЖЕ
	φ18АIV(АтIVС), L=11960; 23,9кг					8			8						— —
	φ18АIV(АтIVК), L=11960; 23,9кг							8	8						— —
	φ18АV(АтV), L=11960; 23,9кг									7					— —
	φ18АтVСК, L=11960; 23,9кг										8				— —
	φ22АVI, L=11960; 35,6кг											3			— —
	φ18АтVI, L=11960; 23,9кг												6		— —
	φ16АтVIК, L=11960; 18,9кг													8	— —

1. ПРОДОЛЖЕНИЕ СПЕЦИФИКАЦИИ СМ. ЛИСТ 12.
2. АРМАТУРА КЛАССА К-7 ПО ГОСТ 13840-68;
КЛАССОВ А-III в, А-IV, А-V, А-VI ПО ГОСТ 5781-82*;
КЛАССОВ Ат-IVС, Ат-IVК, Ат-VСК, Ат-VI, Ат-VIК ПО
ГОСТ 10884-81.

Поз.	НАИМЕНОВАНИЕ	КОЛИЧЕСТВО НА БАЛКУ 1БСО12-													ОБОЗНАЧЕНИЕ ДОКУМЕНТА	
		-5К7	-5АIIIв	-5АIIIв-Н	-5АIIIв-П	-5АIV, -5АIVС	-5АIV-Н, -5АIVК-Н	-5АIV-П, -5АIV-П	-5АIVС-Н	-5АV -5АV	-5АVСК-Н	-5АVI	-5АVI	-5АVIК-Н		
	СТЕРЖЕНЬ АРМАТУРНЫЙ															
10	Ф18АIV (АгIVК), ℓ=9640; 19,3 кг							1	1							БЕЗ ЧЕРТ.
	Ф18АгIVС, ℓ=9640; 19,3 кг									1						ТО ЖЕ
	Ф22АVI, ℓ=6380; 19,0 кг											1				— II —
	БЕТОН КЛАССА															
	В35	1,8	1,8													
	В35, W4			1,8												
	В40, W6				1,8											
	В45					1,8										
	В45, W4						1,8		1,8							
	В45, W6								1,8							
	В35									1,8			1,8			
	В35, W6										1,8					
	В40											1,8				
	В40, W4													1,8		



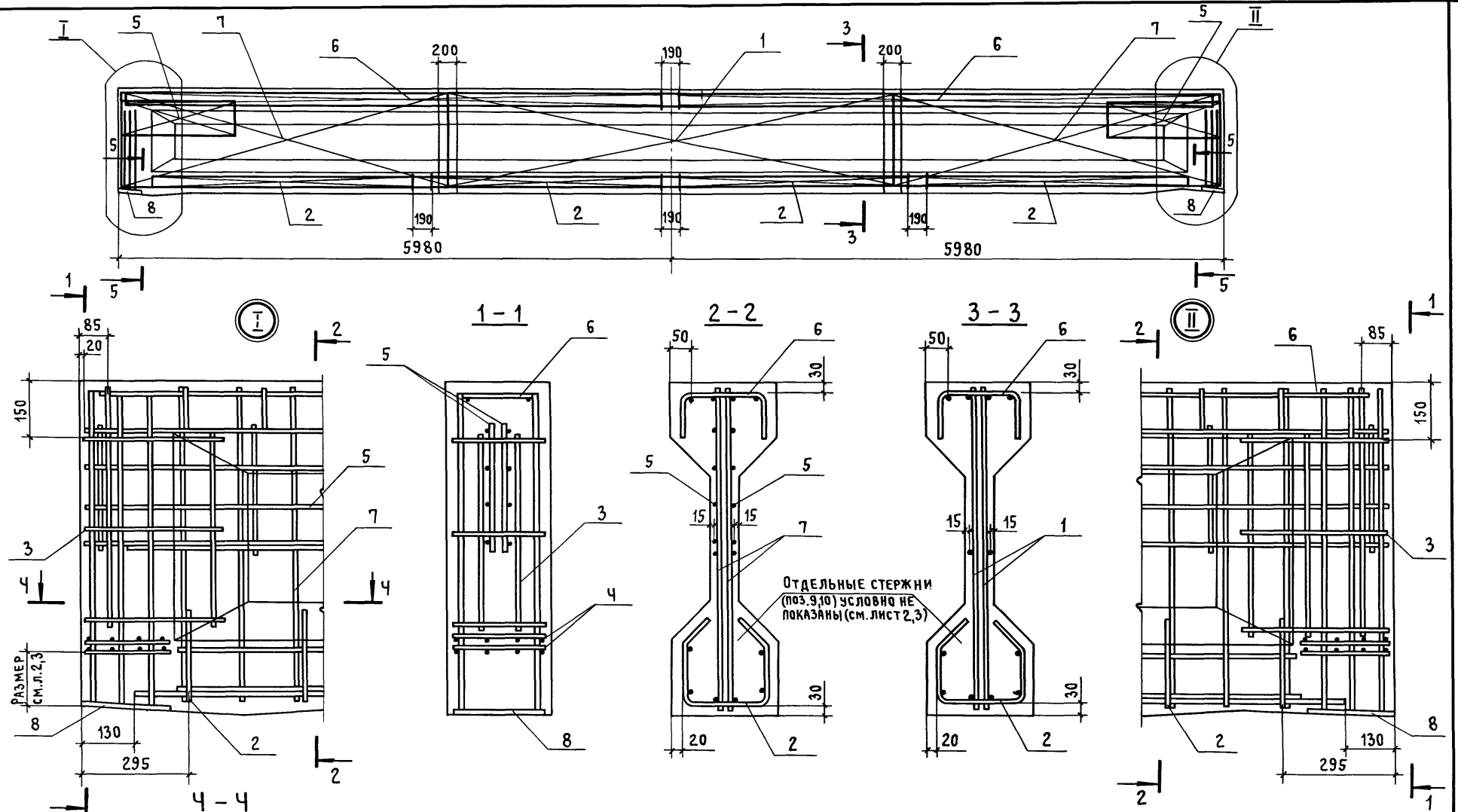
БАЛКА ТИПА	МАССА, Т
26С012	5,0



ПРИ ЗАМЕНЕ СТРОПОВОЧНЫХ ОТВЕРСТИЙ МОНТАЖНЫМИ ПЕТЛЯМИ РАСПОЛОЖЕНИЕ ПЕТЛИ ПРИНИМАТЬ В СООТВЕТСТВИИ С УКАЗАНИЯМИ НАСТОЯЩЕГО ЧЕРТЕЖА

НАЧ. СКО-1	МИХАЙЛОВ	
Н. КОНТР.	МИХАЙЛОВ	
ГЛ. КОНСТР.	МАТВЕЕВ	
ГИП	АЛЬШТЕЙН	
ЗАВ. БРИГ.	ФОКИНА	
ВЕД. ИНЖ.	МУХИНА	
ИНЖ. III КАТ.	УСКОВА	
ПРОВЕРИЛ	РЕПЕНКО	

1.462.1-1/88.1-4Ф4			
БАЛКА ТИПА 26С012 ОПАЛУБОЧНЫЙ ЧЕРТЕЖ	СТАДИЯ	ЛИСТ	ЛИСТОВ
	Р		1
ПРОМСТРОЙПРОЕКТ			



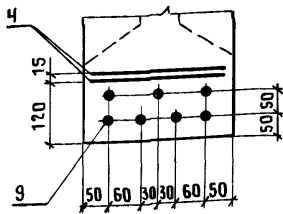
1. ДАННЫЙ ЛИСТ СМ. СОВМЕСТНО С ЛИСТАМИ 2,3.
 2. СЕЧЕНИЕ 5-5 СМ. ЛИСТЫ 2,3.

НАЧ. СКО-1	МИХАЙЛОВ		
Н. КОНТР.	МИХАЙЛОВ		
ГЛ. КОНСТ.	МАТВЕЕВ		
ГИП	АЛЬШТЕЙН		
ЗАВ. БРИГ.	ФОКИНА		
ВЕД. ИНЖ.	МУХИНА		
ИНЖ. III КАТ.	УСКОВА		
ПРОВЕРЯЮЩИЙ	РЕПЕНКО		

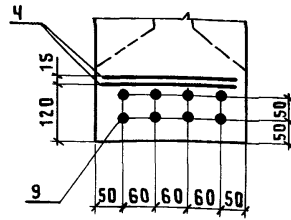
1.462.1-1/81.1-4		СТАДИЯ		ЛИСТ	ЛИСТОВ
Балка типа 2БСО 12		Р	1	9	
Армирование		ПРОМСТРОЙПРОЕКТ			

5 - 5

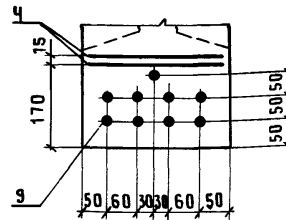
26C012-4K7



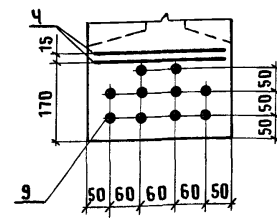
26C012-5K7



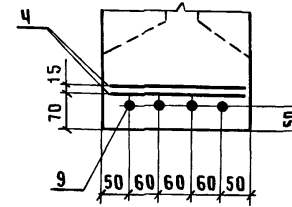
26C012-6K7



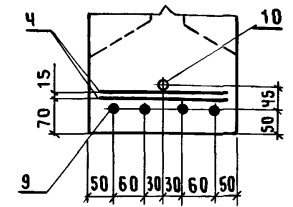
26C012-7K7



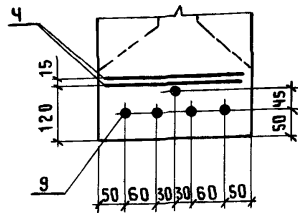
26C012-4A \bar{V} I



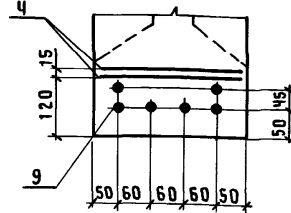
26C012-4A \bar{V} I



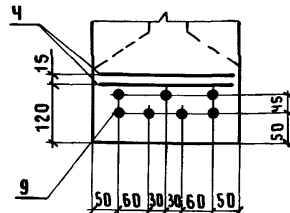
26C012-5A \bar{V} I



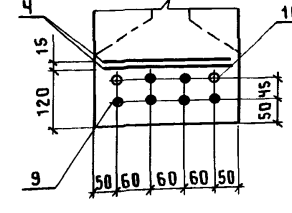
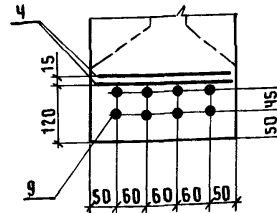
26C012-6A \bar{V} I



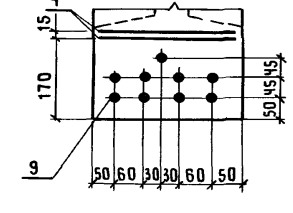
26C012-4A \bar{V} (A \bar{V} C), 26C012-4A \bar{V} (A \bar{V}),
26C012-4A \bar{V} CK-H, 26C012-4A \bar{V} I \bar{K} -H,
26C012-7A \bar{V} I



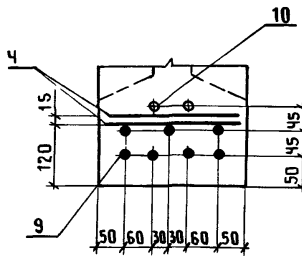
26C012-4A \bar{V} (A \bar{V} K)-H, 26C012-4A \bar{V} (A \bar{V} K)-H,
26C012-4A \bar{V} C-H, 26C012-5A \bar{V} (A \bar{V} C),
26C012-5A \bar{V} (A \bar{V}), 26C012-5A \bar{V} CK-H,
26C012-6A \bar{V} (A \bar{V})



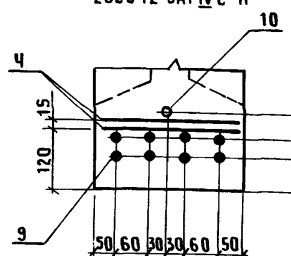
26C012-6A \bar{V} ,
26C012-6A \bar{V} CK-H,
26C012-7A \bar{V} (A \bar{V})



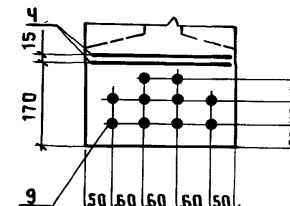
26C012-6A \bar{V} I \bar{K} -H



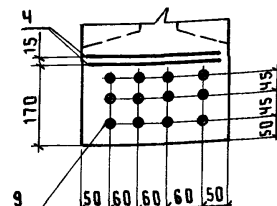
26C012-5A \bar{V} (A \bar{V} K)-H,
26C012-5A \bar{V} (A \bar{V} K)-H,
26C012-5A \bar{V} C-H



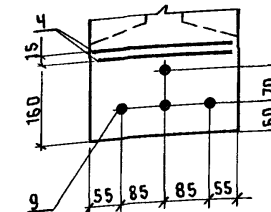
26C012-6A \bar{V} (A \bar{V} K)-H,
26C012-6A \bar{V} (A \bar{V} K)-H,
26C012-7A \bar{V} CK-H



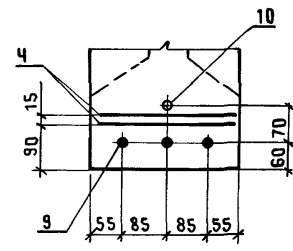
26C012-7A \bar{V} (A \bar{V} C),
26C012-7A \bar{V} (A \bar{V} K)-H,
26C012-7A \bar{V} (A \bar{V} K)-H



26C012-6A \bar{V} I



26C012-5A \bar{V} I



В сечении 5-5 изображены только поз. 4, 9, 10.
Расположение стержней поз. 10 по длине балки
приведено в таблице на листе 3.
Стержни поз. 10 привязать к сеткам (поз. 1 или поз. 7)

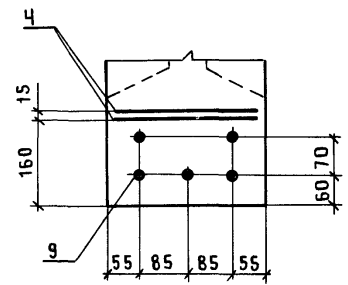
1.462.1-1 | 88.1-4

Лист

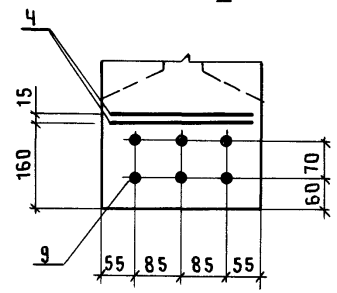
2

23890-01 60

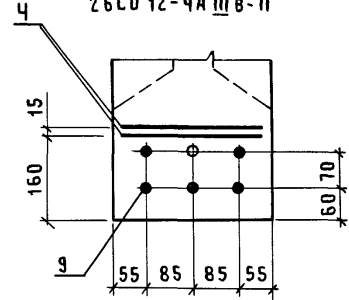
2БСО12-7А VI



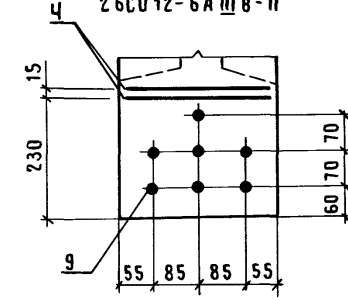
2БСО12- 5А III в,
2БСО12- 5А III в-Н,
2БСО12- 5А III в-П



2БСО12-4А III в,
2БСО12-4А III в-Н,
2БСО12-4А III в-П



2БСО12-6А III в,
2БСО12-6А III в-Н,
2БСО12-6А III в-П



НАИМЕНОВАНИЕ	УСИЛИЕ НАТЯЖЕНИЯ ОДНОГО СТЕРЖНЯ (ПОЗ.9) В КН(ТС) НА:	
	УПОРЫ СТЕНДА	СИЛОВУЮ ФОРМУ
φ 15 К7	167,0 (17,0)	155,8 (15,9)
φ 18А IV, φ 18Ат IVС, φ 18Ат IVК	142,5 (14,5)	122,1 (12,5)
φ 16А V, φ 16Ат V	146,2 (14,9)	130,5 (13,3)
φ 18А V, φ 18Ат V, φ 18Ат VСК	184,4 (18,8)	164,8 (16,8)
φ 16Ат VI К	178,0 (18,1)	161,9 (16,5)
φ 18Ат VI	225,2 (22,9)	204,9 (20,9)
φ 20А VI	278,1 (28,3)	252,9 (25,0)
φ 22А VI	336,4 (34,2)	306,0 (31,2)
φ 22А III в	193,8 (19,8)	163,4 (16,7)
φ 25А III в	250,4 (25,5)	211,1 (21,6)
φ 28А III в	314,0 (32,0)	264,8 (27,1)

Эскиз	МАРКА БАЛКИ	РАЗМЕР α, мм
	2БСО12-4А III в	2510
	2БСО12-4А III в-Н	
	2БСО12-4А III в-П	
	2БСО12-4А V (Ат V)	2160
	2БСО12-4Ат VI	3760
	2БСО12-5А VI	3260
	2БСО12-5Ат VIК-Н	2640
	2БСО12-6Ат VIК-Н	2320
	2БСО12-7Ат VIК-Н	2500

Поз.	НАИМЕНОВАНИЕ	КОЛИЧЕСТВО НА БАЛКУ 2БС012-													ОБОЗНАЧЕНИЕ ДОКУМЕНТА
		-4КТ	-4АШВ	-4АШВ-Н	-4АШВ-П	-4АШВ, -4АТШС	-4АШВ-Н, -4АТШК-Н	-4АШВ-П, -4АТШК-П	-4АТШС-Н	-4АШВ, -4АТШ	-4АТШС-Н	-4АШ	-4АТШ	-4АТШК-Н	
1	СЕТКА С1	2	2	2	2	2	2	2	2	2	2	2	2	2	1.462.1-1/88.02-1
2	С3	4	4	4	4	4	4	4	4	4	4	4	4	4	-2
3	С4	2	2	2	2	2	2	2	2	2	2	2	2	2	-3
4	С5	4	4	4	4	4	4	4	4	4	4	4	4	4	-4
5	С6	4	4	4	4	4	4	4	4	4	4	4	4	4	-5
6	С9	2	2	2	2	2	2	2	2	2					-7
	С10									2	2	2		2	-7
	С11												2		-7
7	С13												4		-8
	14		4	4	4								4		-8
	С15					4	4	4	4	4	4			4	-9
	С16	4													-9
	ИЗДЕЛИЕ ЗАКЛАДНОЕ														
8	МЗ-8-1												2		1.400-6/76 Л.75
	МЗ-8-3	2	2	2	2	2	2	2	2	2			2		Л.75
	МЗ-22-1											2			Л.77
	СТЕРЖЕНЬ НАПРЯГАЕМЫЙ														
9	φ15К1, ρ=11960; 13,3 кг	7													БЕЗ ЧЕРТ.
	φ22АШВ, ρ=11960; 35,7 кг		5	5	5										ТО ЖЕ
	φ18АШВ(АТШС), ρ=11960; 23,9 кг					7			8						— " —
	φ18АШВ(АТШК), ρ=11960; 23,9 кг						8	8							— " —
	φ16АШВ(АТШ), ρ=11960; 18,9 кг									7					— " —
	φ18АТШСК, ρ=11960; 23,9 кг										7				— " —
	φ20АШВ, ρ=11960; 29,5 кг											4			— " —
	φ18АТШ, ρ=11960; 23,9 кг												4		— " —
	φ16АТШК, ρ=11960; 18,9 кг													7	— " —

1. Продолжение спецификации см. лист 5.

2. Арматура класса К-7 по ГОСТ 13840-68;

классов АШВ, А-ШВ, А-ШВ, А-ШВ по ГОСТ 5781-82*;

классов АТШС, АТШК, АТШВ, АТШСК, АТШВ, АТШК по ГОСТ 10884-81

1.462.1-1/88.1-4

Лист

4

Поз.	НАИМЕНОВАНИЕ	КОЛИЧЕСТВО НА БАЛКУ 2БСО12-													ОБОЗНАЧЕНИЕ ДОКУМЕНТА	
		-4К7	-4АШВ	-4АШВ-Н	-4АШВ-П	-4АІV, -4АТІVС	-4АІV-Н, -4АТІVК-Н	-4АІV-П, -4АТІVК-П	-4АТІVС-Н	-4АІV, -4АТІV	-4АТІVС-Н	-4АІV	-4АТІV	-4АТІVК-Н		
10	СТЕРЖЕНЬ АРМАТУРНЫЙ φ 22 АШВ, ρ= 5020; 15,0 кг		1	1	1											БЕЗ ЧЕРТ.
	φ 18 АТІV, ρ= 6090; 12,2 кг												1			То же
	БЕТОН КЛАССА															
	В30	2,0								2,0			2,0	2,0		
	В35		2,0			2,0										
	В35, W4			2,0			2,0		2,0		2,0		2,0		2,0	
	В35, W6				2,0			2,0								

Поз.	НАИМЕНОВАНИЕ	КОЛИЧЕСТВО НА БАЛКУ 2БСО12-													ОБОЗНАЧЕНИЕ ДОКУМЕНТА
		-5К7	-5АШВ	-5АШВ-Н	-5АШВ-П	-5АІV, -5АТІVС	-5АІV-Н, -5АТІVК-Н	-5АІV-П, -5АТІVК-П	-5АТІVС-Н	-5АІV, -5АТІV	-5АТІVС-Н	-5АІV	-5АТІV	-5АТІVК-Н	
1	СЕТКА С1	2	2	2	2	2	2	2	2	2	2	2	2	2	1.462.1-1/88.02-1
2	С3	4	4	4	4	4	4	4	4	4	4	4	4	4	-2
3	С4	2	2	2	2	2	2	2	2	2	2	2	2	2	-3
4	С5	4	4	4	4	4	4	4	4	4	4	4	4	4	-4
5	С6	4	4	4	4	4	4	4	4	4	4	4	4	4	-5
6	С9	2	2	2	2	2									-7
	С10						2	2	2	2		2		2	-7
	С11										2		2		-8
7	С12										4				-8
	С14											4			-8
	С15		4	4	4	4	4	4	4	4	4			4	-9
	С16	4													-9

Инв. № подл. Подпись и дата Взам. инв. №

Продолжение спецификации см. лист 6

1.462.1-1/88.1-4

Лист 5

Поз.	НАИМЕНОВАНИЕ	КОЛИЧЕСТВО НА БАЛКУ 2БСО12-													ОБОЗНАЧЕНИЕ ДОКУМЕНТА
		-5К7	-5АIIIв	-5АIIIв-Н	-5АIIIв-П	-5АIV, -5АIVС	-5АIV-Н -5АIVК-Н	-5АIV-П -5АIV-П	-5АIVС-Н	-5АV, -5АV	-5АVСК-Н	-5АVI	-5АVI	-5АVIК-Н	
	ИЗДЕЛИЕ ЗАКЛАДНОЕ														
8	МЗ-8-3	2				2	2	2	2			2		2	1.400-6/76 л.75
	МЗ-22-1		2	2	2					2	2		2		л.77
	СТЕРЖЕНЬ НАПРЯГАЕМЫЙ														
9	φ15К7, ρ=11960; 13,3кг	8													БЕЗ ЧЕРТ.
	φ25АIIIв, ρ=11960; 45,9кг		6	6	6										То же
	φ18АIV(АТIVС), ρ=11960; 23,9кг					8			8						— " —
	φ18АIV(АТIVК), ρ=11960; 23,9кг						8	8							— " —
	φ16АV(АТV), ρ=11960; 18,9кг									8					— " —
	φ18АТVСК, ρ=11960; 23,9кг										8				— " —
	φ22АVI, ρ=11960; 35,7кг											3			— " —
	φ18АТVI, ρ=11960; 23,9кг												5		— " —
	φ16АТVIК, ρ=11960; 18,9кг													6	— " —
	СТЕРЖЕНЬ АРМАТУРНЫЙ														
10	φ18АIV(АТIVК), ρ=4070; 8,1кг						1	1							БЕЗ ЧЕРТ.
	φ22АVI, ρ=6090; 19,4кг											1			То же
	φ16АТVIК, ρ=5280; 16,6кг														— " —
	БЕТОН КЛАССА														
	В35	2,0	2,0								2,0			2,0	
	В35, W4			2,0			2,0								
	В40, W6				2,0										
	В40					2,0						2,0			
	В45, W6							2,0							
	В35, W6								2,0		2,0				
	В40, W4													2,0	

Арматура класса К-7 по ГОСТ 13840-68;
 классов АIII-в, А-IV, А-V, А-VI по ГОСТ 5781-82*;
 классов Ат-IV, Ат-IVК, Ат-V, Ат-VСК, Ат-VI, Ат-VIK
 по ГОСТ 10884-81

1.462.1-1/88.1-4

Лист
6

Поз.	НАИМЕНОВАНИЕ	КОЛИЧЕСТВО НА БАЛКУ 2БСО12-											ОБОЗНАЧЕНИЕ ДОКУМЕНТА	
		-БКТ	-БАIIIВ	-БАIIIВ-Н	-БАIII-П	-БАIV, -БАIVС	-БАIV-Н, -БАIVК-Н	-БАIV-П -БАIVК-П	-БАIVС-Н	-БАV, -БАV	-БАVСК-Н	-БАVI		-БАVI
1	СЕТКА С1	2	2	2	2	2	2	2	2	2	2	2	2	1.462.1-1/88.02-1
2	С3	4	4	4	4	4	4	4	4	4	4	4	4	-2
3	С4	2	2	2	2	2	2	2	2	2	2	2	2	-3
4	С5	4	4	4	4	4	4	4	4	4	4	4	4	-4
5	С6	4	4	4	4	4	4	4	4	4	4	4	4	-5
6	С9	2	2	2	2	2	2	2	2					-7
	С10										2		2	-7
	С11									2	2		2	-8
7	С13											4		-8
	С14		4	4	4					4	4		4	-8
	С15					4	4	4	4				4	-9
	С16	4												-9
	ИЗДЕЛИЕ ЗАКЛАДНОЕ													
8	МЗ-8-3					2							2	1.400-6/76 л.75
	МЗ-22-1	2	2	2	2		2	2	2	2		2		л.77
	СТЕРЖЕНЬ НАПРЯГАЕМЫЙ													
9	φ 15К7, ρ=11960; 13,3кг	9												БЕЗ ЧЕРТ.
	φ 25AIIIВ, ρ=11960; 46,0кг		7	7	7									ТО ЖЕ
	φ 18AIV (AIVС), ρ=11960; 23,9кг					9			10					— " —
	φ 18AIV (AIVК), ρ=11960; 23,9кг						10	10						— " —
	φ 18AV (AV), ρ=11960; 23,9кг									8				— " —
	φ 18AVСК, ρ=11960; 23,9кг										9			— " —
	φ 22AVI, ρ=11960; 35,7кг											4		— " —
	φ 18AVI, ρ=11960; 35,7кг												6	— " —
	φ 16AVIK, ρ=11960; 18,9кг												7	— " —

1. Продолжение спецификации см. лист 8
 2. Арматура класса К-7 по ГОСТ 13840-68;
 классов А-IIIВ, А-IV, А-V, А-VI по ГОСТ 5781-82*;
 классов АТ-IVС, АТ-IVК, АТ-V, АТ-VСК, АТ-VI,
 АТ-VIK по ГОСТ 10884-81

1.462.1-1/88.1-4

Лист

7

Поз.	НАИМЕНОВАНИЕ	КОЛИЧЕСТВО НА БАЛКУ 2БСО12-												ОБОЗНАЧЕНИЕ ДОКУМЕНТА		
		-БК1	-БАIIIв	-БАIIIв-Н	-БАIIIв-П	-БАIV, -БАIVС	-БАIV-Н, -БАIVК-Н	-БАIV-П, -БАIVК-П	-БАIVС-Н	-БАV, -БАV	-БАVСК-Н	-БАVI	-БАVII		-БАVIIК-Н	
10	СТЕРЖЕНЬ АРМАТУРНЫЙ φ16АТVIIК, ρ=11960; 7,4 КГ														2	БЕЗ ЧЕРТ.
	БЕТОН КЛАССА В40	2,0	2,0							2,0		2,0	2,0			
	В40, W4			2,0							2,0					
	В40, W6				2,0											
	В45					2,0										
	В50, W4						2,0	2,0								
	В50, W6							2,0							2,0	
	В45, W4															

Поз.	НАИМЕНОВАНИЕ	КОЛИЧЕСТВО НА БАЛКУ 2БСО12-												ОБОЗНАЧЕНИЕ ДОКУМЕНТА		
		-ТК1	-ТАIIIв	-ТАIIIв-Н	-ТАIIIв-П	-ТАIV, -ТАIVС	-ТАIV-Н, -ТАIVК-Н	-ТАIV-П, -ТАIVК-П	-ТАIVС-Н	-ТАV, -ТАV	-ТАVСК-Н	-ТАVI	-ТАVII		-ТАVIIК-Н	
															1.462.1-1/88.02 -1	
1	СЕТКА С1	2	2	2	2	2	2	2	2	2	2	2	2	2	2	-2
2	С3	4	4	4	4	4	4	4	4	4	4	4	4	4	4	-3
3	С4	2	2	2	2	2	2	2	2	2	2	2	2	2	2	-4
4	С5	4	4	4	4	4	4	4	4	4	4	4	4	4	4	-5
5	С6	4	4	4	4	4	4	4	4	4	4	4	4	4	4	-7
6	С10	2	2	2	2	2	2	2	2			2		2		-7
	С11									2	2			2		-8
7	С13		4	4	4					4	4		4		4	-8
	С14					4	4	4	4			4				-9
	С16	4														

ПРОДОЛЖЕНИЕ СПЕЦИФИКАЦИИ СМ. ЛИСТ 9

Поз.	НАИМЕНОВАНИЕ	КОЛИЧЕСТВО НА БАЛКУ 2БСО12-													ОБОЗНАЧЕНИЕ ДОКУМЕНТА
		-1К1	-1АIIIВ	-1АIIIВ-Н	-1АIIIВ-П	-1АIV, -1АIVС	-1АIV-Н, -1АIVК-Н	-1АIV-П, -1АIVК-П	-1АIVС-Н	-1АV, -1АV	-1АVСК-Н	-1АVI	-1АVI	-1АVIК-Н	
	ИЗДЕЛИЕ ЗАКЛАДНОЕ														
8	МЗ-22-1	2				2	2	2	2	2		2	2	2	1.400-6/76 л.77
	МН1-1		2	2	2							2			1.462.1-1/88.02-10
	СТЕРЖЕНЬ НАПРЯГАЕМЫЙ														
9	φ 15К7, ρ=11960; 13,3кг	10													БЕЗ ЧЕРТ.
	φ 28AIIIВ, ρ=11960; 57,8кг		7	7	7										ТО ЖЕ
	φ 18AIV(АТIVС), ρ=11960; 23,9кг					12			12						— " —
	φ 18AIV(АТIVК), ρ=11960; 23,9кг						12	12							— " —
	φ 18AV(АТV), ρ=11960; 23,9кг									9					— " —
	φ 18АТVСК, ρ=11960; 23,9кг										10				— " —
	φ 22AVI, ρ=11960; 35,7кг											5			— " —
	φ 18АТVI, ρ=11960; 23,9кг												7		— " —
	φ 16АТVIК, ρ=11960; 18,9кг													8	— " —
	СТЕРЖЕНЬ АРМАТУРНЫЙ														
10	φ 16АТVIК, ρ=5000; 7,9кг													1	БЕЗ ЧЕРТ.
	БЕТОН КЛАССА														
	В45	2,0	2,0							2,0			2,0		
	В45, W4			2,0							2,0				
	В45, W6				2,0										
	В50					2,0						2,0			
	В50, W4						2,0		2,0					2,0	
	В50, W6							2,0							

ИНВ. № ПОЛ. ПОДПИСЬ И ДАТА ВЗАМ. ИНВ. №

АРМАТУРА КЛАССА К-7 ПО ГОСТ 13840-68;
 КЛАССОВ А-IIIВ, А-IV, А-V, А-VI ПО ГОСТ 5781-82*;
 КЛАССОВ АТ-IVС, АТ-IVК, АТ-V, АТ-VСК, АТ-VI,
 АТ-VIK ПО ГОСТ 10884-81.

МАРКА БАЛКИ	НАПРЯГАЕМАЯ АРМАТУРА						ИЗДЕЛИЯ АРМАТУРНЫЕ														ИЗДЕЛИЯ ЗАКЛАДНЫЕ						Общий РАСХОД, КГ		
							АРМАТУРА КЛАССА														АРМАТУРА КЛАССА		ПРОКАТ МАРКИ		Всего	Всего			
							Вр-І		А-ІІІ				А-ІV		А-VI		А-ІІВ		Ат-VI		Ат-ІVс		А-ІІІ					ВСТЗКП2	
							Гост 6727-80		Гост 5781-82*										Гост 10884-81		Гост 5781-82*		Гост 82-70						
							φ15	φ16	φ18	φ22	φ25	Итого	φ5	Итого	φ6	φ8	φ10	Итого	φ16	φ18	φ22	φ16	φ16	φ10				φ12	Итого
1БСП12 - 1К7	53,2					53,2	31,6	31,6	22,0	8,0	15,2	45,2						130,0	6,0	6,0	7,2	7,2	13,2	143,2					
1БСП12 - 1АІІВ			71,4			71,4	31,6	31,6	24,2	8,0	15,2	47,6			24,4			175,0	6,0	6,0	7,2	7,2	13,2	188,2					
1БСП12 - 1АІІВ-Н			71,4			71,4	31,6	31,6	22,0	8,0	15,2	45,2			24,4			172,6	6,0	6,0	7,2	7,2	13,2	185,8					
1БСП12 - 1АІІВ-Н			107,1			107,1	31,6	31,6	22,0	8,0	15,2	45,2						191,3	6,0	6,0	7,2	7,2	13,2	204,5					
1БСП12 - 1АІV(АтІVс)	75,6					75,6	31,6	31,6	22,0	8,0	15,2	45,2	11,7					164,1	6,0	6,0	7,2	7,2	13,2	177,3					
1БСП12 - 1АІV(АтІVк)-Н	75,6					75,6	31,6	31,6	22,0	8,0	15,2	45,2	23,4					175,8	6,0	6,0	7,2	7,2	13,2	189,0					
1БСП12 - 1АІV(АтІVк)-П	94,5					94,5	31,6	31,6	22,0	8,0	15,2	45,2	16,5					187,8	6,0	6,0	7,2	7,2	13,2	201,0					
1БСП12 - 1АтІVс-Н	75,6					75,6	31,6	31,6	22,0	8,0	15,2	45,2				23,4		175,8	6,0	6,0	7,2	7,2	13,2	189,0					
1БСП12 - 1АV(АтV)	75,6					75,6	31,6	31,6	22,0	8,0	15,2	45,2						152,4	6,0	6,0	7,2	7,2	13,2	165,6					
1БСП12 - 1АтVск-Н	94,5					94,5	31,6	31,6	22,0	8,0	15,2	45,2						171,3		8,4	8,4	7,2	7,2	15,6	186,9				
1БСП12 - 1АVI			47,8			47,8	31,6	31,6	22,0	8,0	15,2	45,2		14,8				139,4	6,0	6,0	7,2	7,2	13,2	152,6					
1БСП12 - 1АтVI		37,8				37,8	31,6	31,6	24,4	8,0	15,2	47,6				28,0		145,0	6,0	6,0	7,2	7,2	13,2	158,2					
1БСП12 - 1АтVIк-Н			75,6			75,6	31,6	31,6	22,0	8,0	15,2	45,2						152,4	6,0	6,0	7,2	7,2	13,2	165,6					
1БСП12 - 2К7	66,5					66,5	31,6	31,6	11,6	33,2	15,2	60,0						158,1	6,0	6,0	7,2	7,2	13,2	171,3					
1БСП12 - 2АІІВ			107,1			107,1	31,6	31,6	24,4	8,0	15,2	47,6			20,5			206,8	6,0	6,0	7,2	7,2	13,2	220,0					
1БСП12 - 2АІІВ-Н			107,1			107,1	31,6	31,6	24,4	8,0	15,2	47,6			20,5			206,8	6,0	6,0	7,2	7,2	13,2	220,0					
1БСП12 - 2АІІВ-П			142,8			142,8	31,6	31,6	22,0	8,0	15,2	45,2						229,2	6,0	6,0	7,2	7,2	13,2	242,4					
1БСП12 - 2АІV(АтІVс)	113,4					113,4	31,6	31,6	22,0	8,0	15,2	45,2	9,4					199,6	6,0	6,0	7,2	7,2	13,2	212,8					

Продолжение таблицы см. на листах 2 и 3.

НАЧ СКО-1	МИХАЙЛОВ					1.4Б2.1-1 88.1 - 1РС			
Н КОНТР.	МИХАЙЛОВ								
ГЛ. КОНСТР.	МАТВЕЕВ								
ЗАБ. БРИГ	ФОКИНА								
ВЕД. ИНЖ.	МУХИНА								
ИНЖ. ПРОКАТ.	УСКОВА								
ПРОВЕРИЛ	РЕПЕНКО								
						БАЛКА ТИПА 1БСП12.	СТАДИЯ	ЛИСТ	ЛИСТОВ
						ВЕДОМОСТЬ РАСХОДА	Р	1	3
						СТАЛИ	ПРОМСТРОЙПРОЕКТ		

МАРКА БАЛКИ	НАПРЯГАЕМАЯ АРМАТУРА						ИЗДЕЛИЯ АРМАТУРНЫЕ														ИЗДЕЛИЯ ЗАКАДАННЫЕ						Общий расход, кг				
							АРМАТУРА КЛАССА														АРМАТУРА КЛАССА			ПРОКАТ МАРКИ							
							ВР-I		А-III					А-IV		А-VI	АТ-VII	АТ-VIII	АТ-IX		А-III			ВСТ 3 кл 2							
							ГОСТ 6727-80		ГОСТ 5781-82*											ГОСТ 5781-82*			ГОСТ 82-70								
							Φ15	Φ16	Φ18	Φ20	Φ22	Φ25	Итого	Φ5	Итого	Φ6	Φ8	Φ10	Φ12	Итого	Φ16	Φ18	Φ20	Φ18	Φ18	Φ16		Φ16	Φ16	Всего	Φ10
1Б6П12-2АIII(АТIIIК)-Н	113,4					113,4	31,6	31,6	22,0	8,0	15,2		45,2	23,4								213,6	6,0			6,0	7,2	7,2	13,2	226,8	
1Б6П12-2АIII(АТIIIК)-П	113,4					113,4	31,6	31,6	22,0	8,0	15,2		45,2	18,8								209,0	6,0			6,0	7,2	7,2	13,2	222,2	
1Б6П12-2АТIIIС-Н	113,4					113,4	31,6	31,6	22,0	8,0	15,2		45,2								18,8	209,0	6,0			6,0	7,2	7,2	13,2	222,2	
1Б6П12-2АIV(АТIV)	94,5					94,5	31,6	31,6	22,0	8,0	15,2		45,2									171,3		8,4		8,4	7,2	7,2	15,6	186,9	
1Б6П12-2АТIIIСК-Н		95,6				95,6	31,6	31,6	22,0	8,0	15,2		45,2				15,0					187,4	6,0			6,0	7,2	7,2	13,2	200,6	
1Б6П12-2АVI			59,0			59,0	31,6	31,6	28,4	8,0	15,2		51,6			19,3						161,5	6,0			6,0	7,2	7,2	13,2	174,7	
1Б6П12-2АТVII			47,8			47,8	31,6	31,6	28,4	8,0	15,2		51,6					36,0				167,0	6,0			6,0	7,2	7,2	13,2	180,2	
1Б6П12-2АТIIIК-Н		75,6				75,6	31,6	31,6	22,0	8,0	15,2		45,2							14,4		166,8	6,0			6,0	7,2	7,2	13,2	180,0	
1Б6П12-3К7	79,8					79,8	31,6	31,6	11,6	45,2	15,2		72,0									183,4		8,4		8,4	7,2	7,2	15,6	199,0	
1Б6П12-3АIIIВ				178,5		178,5	31,6	31,6	22,0	8,0	15,2		45,2									255,3		8,4		8,4	7,2	7,2	15,6	270,9	
1Б6П12-3АIIIВ-Н				178,5		178,5	31,6	31,6	22,0	8,0	15,2		45,2									255,3		8,4		8,4	7,2	7,2	15,6	270,9	
1Б6П12-3АIIIВ-П				178,5		178,5	31,6	31,6	22,0	8,0	15,2		45,2									255,3		8,4		8,4	7,2	7,2	15,6	270,9	
1Б6П12-3АIII(АТIIIС)		143,4				143,4	31,6	31,6	22,0	8,0	15,2		45,2									220,2	6,0			6,0	7,2	7,2	13,2	233,4	
1Б6П12-3АIII(АТIIIК)-Н		143,4				143,4	31,6	31,6	22,0	8,0	15,2		45,2		9,9							230,1	6,0			6,0	7,2	7,2	13,2	243,3	
1Б6П12-3АIII(АТIIIК)-П		143,4				143,4	31,6	31,6	22,0	8,0	15,2		45,2		19,8							240,0	6,0			6,0	7,2	7,2	13,2	253,2	
1Б6П12-3АТIIIС-Н		143,4				143,4	31,6	31,6	22,0	8,0	15,2		45,2									19,8	240,0	6,0		6,0	7,2	7,2	13,2	253,2	
1Б6П12-3АIV(АТIV)		119,5				119,5	31,6	31,6	22,0	8,0	15,2		45,2									196,3		8,4		8,4	7,2	7,2	15,6	211,9	
1Б6П12-3АТIIIСК-Н		167,3				167,3	31,6	31,6	22,0	8,0	15,2		45,2									244,1			12,4	12,4		9,8	9,8	22,2	266,3
1Б6П12-3АVI		95,6				95,6	31,6	31,6	22,0	8,0	15,2		45,2									172,4	6,0			6,0	7,2	7,2	13,2	185,6	
1Б6П12-3АТVII		95,6				95,6	31,6	31,6	22,0	8,0		22,0	52,0									179,2	6,0			6,0	7,2	7,2	13,2	192,4	
1Б6П12-3АТIIIК-Н		94,5				94,5	31,6	31,6	24,4	8,0	15,2		47,6							22,0		195,7	6,0			6,0	7,2	7,2	13,2	208,9	
1Б6П12-4К7	93,1					93,1	31,6	31,6	11,6	45,2	15,2		72,0									196,7		8,4		8,4	7,2	7,2	15,6	212,3	

ИЗМ. № ПОД. ПОДАТЬ В ДАТА

МАРКА БАЛКИ	ИЗДЕЛИЯ АРМАТУРНЫЕ																				ВСЕГО	ИЗДЕЛИЯ ЗАКЛАДНЫЕ					ОБЩИЙ РАСХОД, кг	
																						АРМАТУРА КЛАССА		АРМАТУРА КЛАССА				ПРОКАТ МАРКИ
	Вр-І		А-ІІІ			А-ІІІ		ВСТ 3кп 2																				
	ГОСТ 6177-80		ГОСТ 5781-82*			ГОСТ 10884-81		ГОСТ 5781-82*		ГОСТ 82-70																		
	Ф 15	Ф 16	Ф 18	Ф 20	Ф 22	Ф 25	ИТОГО	Ф 5	ИТОГО	Ф 6	Ф 8	Ф 10	Ф 12	ИТОГО	Ф 18	Ф 22	Ф 18	Ф 16	Ф 18	Ф 12		Ф 14	ИТОГО	- 8	- 10	ИТОГО		
1БСП 12 - 4А ІІ В				214,2		214,2	31,6	31,6	22,0	8,0	15,2		45,2							291,0	8,4		8,4	7,2		7,2	15,6	306,6
1БСП 12 - 4А ІІ В - Н				214,2		214,2	31,6	31,6	22,0	8,0	15,2		45,2							291,0	8,4		8,4	7,2		7,2	15,6	306,6
1БСП 12 - 4А ІІ В - П				214,2		214,2	31,6	31,6	22,0	8,0	15,2		45,2							291,0	8,4		8,4	7,2		7,2	15,6	306,6
1БСП 12 - 4А ІІ В (АТ ІІ В)			167,3			167,3	31,6	31,6	22,0	8,0	15,2		45,2							244,1	8,4		8,4	7,2		7,2	15,6	259,7
1БСП 12 - 4А ІІ В (АТ ІІ В) - Н			191,2			191,2	31,6	31,6	22,0	8,0	15,2		45,2							268,0	8,4		8,4	7,2		7,2	15,6	283,6
1БСП 12 - 4А ІІ В (АТ ІІ В) П			191,2			191,2	31,6	31,6	22,0	8,0	15,2		45,2							268,0	8,4		8,4	7,2		7,2	15,6	283,6
1БСП 12 - 4АТ ІІ В - Н			191,2			191,2	31,6	31,6	22,0	8,0	15,2		45,2							268,0	8,4		8,4	7,2		7,2	15,6	283,6
1БСП 12 - 4А ІІ В (АТ ІІ В)			143,4			143,4	31,6	31,6	22,0	8,0	15,2		45,2							220,2	8,4		8,4	7,2		7,2	15,6	235,8
1БСП 12 - 4АТ ІІ В СК - Н			167,3			167,3	31,6	31,6	22,0	8,0	15,2		45,2							244,1		12,0	12,0		9,8	9,8	21,8	265,9
1БСП 12 - 4А ІІ В				118,0		118,0	31,6	31,6	24,4	8,0	15,2		47,6							191,2	8,4		8,4	7,2		7,2	15,6	212,8
1БСП 12 - 4АТ ІІ В			95,6			95,6	31,6	31,6	24,4	8,0		22,0	54,4			12,0				193,6	8,4		8,4	7,2		7,2	15,6	209,2
1БСП 12 - 4АТ ІІ В К - Н		113,4				113,4	31,6	31,6	22,0	8,0		22,0	52,0					4,5		201,5	8,4		8,4	7,2		7,2	15,6	217,1
1БСП 12 - 5к 7	106,4					106,4	31,6	31,6	11,6	45,2		22,0	78,8							216,8	8,4		8,4	7,2		7,2	15,6	232,4
1БСП 12 - 5А ІІ В					275,4	275,4	31,6	31,6	22,0	8,0	15,2		45,2							352,2		12,0	12,0		9,8	9,8	21,8	374,0
1БСП 12 - 5А ІІ В - Н					275,4	275,4	31,6	31,6	22,0	8,0	15,2		45,2							352,2		12,0	12,0		9,8	9,8	21,8	374,0
1БСП 12 - 5А ІІ В - П					229,5	229,5	31,6	31,6	22,0	8,0		22,0	52,0							313,1	8,4		8,4	7,2		7,2	15,6	328,7
1БСП 12 - 5А ІІ В (АТ ІІ В)			191,2			191,2	31,6	31,6	22,0	8,0	15,2		45,2							268,0	8,4		8,4	7,2		7,2	15,6	283,6
1БСП 12 - 5А ІІ В (АТ ІІ В) - Н			191,2			191,2	31,6	31,6	22,0	8,0	15,2		45,2	19,2						287,2	8,4		8,4	7,2		7,2	15,6	302,8
1БСП 12 - 5А ІІ В (АТ ІІ В) - П			191,2			191,2	31,6	31,6	22,0	8,0	15,2		45,2	19,2						287,2	8,4		8,4	7,2		7,2	15,6	302,8
1БСП 12 - 5АТ ІІ В - Н			191,2			191,2	31,6	31,6	22,0	8,0	15,2		45,2						19,2	287,2	8,4		8,4	7,2		7,2	15,6	302,8
1БСП 12 - 5А ІІ В (АТ ІІ В)			167,3			167,3	31,6	31,6	22,0	8,0		22,0	52,0							250,9		12,0	12,0		9,8	9,8	21,8	272,7
1БСП 12 - 5АТ ІІ В - Н			191,2			191,2	31,6	31,6	22,0	8,0		22,0	52,0							274,8		12,0	12,0		9,8	9,8	21,8	296,6
1БСП 12 - 5А ІІ В				107,1		107,1	31,6	31,6	28,4	8,0		22,0	58,4		19,0					216,1	8,4		8,4	7,2		7,2	15,6	231,7
1БСП 12 - 5АТ ІІ В			143,4			143,4	31,6	31,6	22,0	8,0		22,0	52,0							227,0	8,4		8,4	7,2		7,2	15,6	242,6
1БСП 12 - 5АТ ІІ В К - Н		151,2				151,2	31,6	31,6	22,0	8,0		22,0	52,0							234,8		12,0	12,0		9,8	9,8	21,8	256,6

МАРКА БАЛКИ	НАПРЯГАЕМАЯ АРМАТУРА						ИЗДЕЛИЯ АРМАТУРНЫЕ												ИЗДЕЛИЯ ЗАКЛАДНЫЕ						Общий расход, кг	
							АРМАТУРА КЛАССА												АРМАТУРА КЛАССА			ПРОКАТ МАРКИ				
							Вр-І		А-III				А III-В		Ат-IVс		Всего	А-III			ВСт 3 кп 2			Всего		
							ГОСТ 6727-80		ГОСТ 5781-82*						ГОСТ 10884-81			ГОСТ 5781-82*			ГОСТ 82-70					
φ15	φ16	φ18	φ22	φ25	Итого	φ5	Итого	φ6	φ8	φ10	φ12	Итого	φ22	Итого	φ12	Итого	φ10	φ12	φ14	Итого	-8	-10	Итого			
2БСП12-4К7	93,1					93,1	31,6	31,6		45,2	15,2		60,4				185,1	8,4		8,4	7,2		7,2	15,6	200,7	
2БСП12-4А III В				178,5		178,5	31,6	31,6	24,4	8,0	15,2		47,6	15,0	15,0		272,7	8,4		8,4	7,2		7,2	15,6	288,3	
2БСП12-4А III В-Н				178,5		178,5	31,6	31,6	24,4	8,0	15,2		47,6	15,0	15,0		272,7	8,4		8,4	7,2		7,2	15,6	288,3	
2БСП12-4А III В-П				178,5		178,5	31,6	31,6	24,4	8,0	15,2		47,6	15,0	15,0		272,7	8,4		8,4	7,2		7,2	15,6	288,3	
2БСП12-4А IV (At IVc)			167,3			167,3	31,6	31,6	22,0	8,0	15,2		45,2				244,1	8,4		8,4	7,2		7,2	15,6	259,7	
2БСП12-4А IV (At IVc)-Н			191,2			191,2	31,6	31,6	22,0	8,0	15,2		45,2				268,0	8,4		8,4	7,2		7,2	15,6	283,6	
2БСП12-4А IV (At IVc)-П			191,2			191,2	31,6	31,6	22,0	8,0	15,2		45,2				268,0	8,4		8,4	7,2		7,2	15,6	283,6	
2БСП12-4А IVc-Н			191,2			191,2	31,6	31,6	22,0	8,0	15,2		45,2				268,0	8,4		8,4	7,2		7,2	15,6	283,6	
2БСП12-4А V (At V)		132,3				132,3	31,6	31,6	22,0	8,0		22,0	52,0				215,9	8,4		8,4	7,2		7,2	15,6	231,5	
2БСП12-4А Vcк-Н			167,3			167,3	31,6	31,6	22,0	8,0		22,0	52,0				250,9			12,0	12,0		9,8	9,8	21,8	272,7
2БСП12-4А VI			118,0			118,0	31,6	31,6	24,4	8,0		22,0	54,4				204,0	8,4		8,4	7,2		7,2	15,6	219,6	
2БСП12-4А VI			107,7			107,7	31,6	31,6	28,4	8,0			36,4		22,0	22,0	197,7	6,0		6,0	7,2		7,2	13,2	210,9	
2БСП12-4А VIк-Н		132,3				132,3	31,6	31,6	22,0	8,0		22,0	52,0				215,9	8,4		8,4	7,2		7,2	15,6	231,5	
2БСП12-5К7	106,4					106,4	31,6	31,6	11,6	45,2	15,2		72,0				210,0	8,4		8,4	7,2		7,2	15,6	225,6	
2БСП12-5А III В					275,4	275,4	31,6	31,6	22,0	8,0	15,2		45,2				352,2			12,0	12,0		9,8	9,8	21,8	374,0
2БСП12-5А III В-Н					275,4	275,4	31,6	31,6	22,0	8,0	15,2		45,2				352,2			12,0	12,0		9,8	9,8	21,8	374,0
2БСП12-5А III В-П					275,4	275,4	31,6	31,6	22,0	8,0	15,2		45,2				352,2			12,0	12,0		9,8	9,8	21,8	374,0
2БСП12-5А IV (At IVc)			191,2			191,2	31,6	31,6	22,0	8,0	15,2		45,2				268,0	8,4		8,4	7,2		7,2	15,6	283,6	

Подписать и дата

Нач.ско-1	Михайлов					1.462.1-1/88.1-2РС	БАЛКА ТИПА 2БСП12	СТАДИЯ	Лист	Листов	
Н.контр.	Михайлов							Р	1	3	
гл.контр.	Матвеев							ВЕДОМОСТЬ РАСХОДА СТАЛИ			
Зав.бриг.	Фокина										
Вед.мнж.	Мухина										
Инж.кат.	Ускова					ПРОМСТРОЙПРОЕКТ					
Проверил	Репенко										

МАРКА БАЛКИ	НАПРЯГАЕМАЯ АРМАТУРА						ИЗДЕЛИЯ АРМАТУРНЫЕ										ИЗДЕЛИЯ ЗАКЛАДНЫЕ						Общий РАСХОД, КГ					
							АРМАТУРА КЛАССА										Всего	АРМАТУРА КЛАССА			ПРОКАТ МАРКИ			Всего				
							Вр-I		А-III				Ат-IVс	А-VI	Ат-IVс	Ат-IVк		Ат-VIк	А-III			ВСТ ЭКП 2						
							ГОСТ 6727-80		ГОСТ 5781-82*				ГОСТ 10884-81					ГОСТ 5781-82*			ГОСТ 82-70							
							φ5	Итого	φ6	φ8	φ10	φ12	Итого	φ12	φ22	φ18		φ18	φ16	φ12	φ14				Итого	-8	-10	Итого
2БСП12-5АIV(AtIVк)-Н			191,2			191,2	31,6	31,6	22,0	8,0		22,0	52,0				8,1		282,9	8,4			8,4	7,2		7,2	15,6	298,5
2БСП12-5AIV(AtIVк)-П			191,2			191,2	31,6	31,6	22,0	8,0		22,0	52,0				8,1		282,9	8,4			8,4	7,2		7,2	15,6	298,5
2БСП12-5AtIVс-Н			191,2			191,2	31,6	31,6	22,0	8,0		22,0	52,0				8,1		282,9	8,4			8,4	7,2		7,2	15,6	298,5
2БСП12-5AV(ATV)		151,2				151,2	31,6	31,6	22,0	8,0		22,0	52,0						234,8		12,0		12,0		9,8	9,8	21,8	256,6
2БСП12-5AtVск-Н			191,2			191,2	31,6	31,6	22,0	8,0			30,0	22,0					274,8		12,0		12,0		9,8	9,8	21,8	296,6
2БСП12-5AVI				107,1		107,1	31,6	31,6	36,4	8,0		22,0	66,4				19,4		224,5	8,4			8,4	7,2		7,2	15,6	240,1
2БСП12-5AtVI				119,5		119,5	31,6	31,6	24,4	8,0			32,4	22,0					205,5		12,0		12,0		9,8	9,8	21,8	227,3
2БСП12-5AtVIк-Н		113,4				113,4	31,6	31,6	22,0	8,0		22,0	52,0					16,6	213,6	8,4			8,4	7,2		7,2	15,6	229,2
2БСП12-6К7	119,7					119,7	31,6	31,6	11,6	45,2	15,2		72,0						223,3		12,0		12,0		9,8	9,8	21,8	245,1
2БСП12-6AIIIВ					321,3	321,3	31,6	31,6	24,4	8,0	15,2		47,6						400,5		12,0		12,0		9,8	9,8	21,8	422,3
2БСП12-6AIIIВ-Н					321,3	321,3	31,6	31,6	24,4	8,0	15,2		47,6						400,5		12,0		12,0		9,8	9,8	21,8	422,3
2БСП12-6AIIIВ-П					321,3	321,3	31,6	31,6	24,4	8,0	15,2		47,6						400,5		12,0		12,0		9,8	9,8	21,8	422,3
2БСП12-6AV(ATVс)			215,1			215,1	31,6	31,6	22,0	8,0	15,2		45,2						291,9	8,4			8,4	7,2		7,2	15,6	307,5
2БСП12-6AV(ATIVк)-Н			239,0			239,0	31,6	31,6	22,0	8,0	15,2		45,2						315,8		12,0		12,0		9,8	9,8	21,8	337,6
2БСП12-6AV(ATIVк)-П			239,0			239,0	31,6	31,6	22,0	8,0	15,2		45,2						315,8		12,0		12,0		9,8	9,8	21,8	337,6
2БСП12-6AtIVс-Н			239,0			239,0	31,6	31,6	22,0	8,0	15,2		45,2						315,8		12,0		12,0		9,8	9,8	21,8	337,6
2БСП12-6AV(ATV)			191,2			191,2	31,6	31,6	24,4	8,0			32,4	22,0					277,2		12,0		12,0		9,8	9,8	21,8	299,0
2БСП12-6AtVск-Н			215,1			215,1	31,6	31,6	24,4	8,0			32,4	22,0					301,1		12,0		12,0		9,8	9,8	21,8	322,9

1.426.1-1|88.1-2РС

ЛНСТ

2

МАРКА БАЛКИ	НАПРЯГАЕМАЯ АРМАТУРА																ИЗДЕЛИЯ АРМАТУРНЫЕ																ИЗДЕЛИЯ ЗАКЛАДНЫЕ						ОБЩИЙ РАСХОД, КГ
																	АРМАТУРА КЛАССА																АРМАТУРА КЛАССА			ПРОКАТ МАРКИ			
	ВР - I				А III				Ат - IVс				Ат - VIк				ВСЕГО	А III			ВСт 3кп 2			ВСЕГО															
	ГОСТ 6727-80				ГОСТ 5781-82*				ГОСТ 10884-81				ГОСТ 5781-82*			ГОСТ 82-70																							
	φ15	φ16	φ18	φ22	φ25	φ28	ИТОГО	φ5	ИТОГО	φ6	φ8	φ12	ИТОГО	φ12	ИТОГО	φ16		ИТОГО	φ12	φ14	φ16	ИТОГО	-8		-10	ИТОГО													
2БСП12-6А VI			142,8			142,8	31,6	31,6	28,4	8,0	22,0	58,4					232,8	8,4		8,4	7,2		7,2	15,6	248,4														
2БСП12-6Ат VI			143,4			143,4	31,6	31,6	24,4	8,0		32,4	22,0	22,0			229,4		12,0	12,0		9,8	9,8	21,8	251,2														
2БСП12-6Ат VIк-Н		132,3				132,3	31,6	31,6	22,0	8,0		22,0	52,0		14,7	14,7	230,6	8,4		8,4	7,2		7,2	15,6	246,2														
2БСП12-7К7	133,0					133,0	31,6	31,6	11,6	45,2		22,0	78,8				243,4		12,0	12,0		9,8	9,8	21,8	265,2														
2БСП12-7А IIIв					404,6	404,6	31,6	31,6	28,4	8,0		22,0	58,4				494,6			15,6	15,6		9,8	9,8	25,4	520,0													
2БСП12-7А IIIв-Н					404,6	404,6	31,6	31,6	28,4	8,0		22,0	58,4				494,6			15,6	15,6		9,8	9,8	25,4	520,0													
2БСП12-7А IIIв-П					404,6	404,6	31,6	31,6	28,4	8,0		22,0	58,4				494,6			15,6	15,6		9,8	9,8	25,4	520,0													
2БСП12-7А IV(At IVс)			286,8			286,8	31,6	31,6	24,4	8,0		22,0	54,4				372,8		12,0	12,0		9,8	9,8	21,8	394,6														
2БСП12-7А IV(At IVк)-Н			286,8			286,8	31,6	31,6	24,4	8,0		22,0	54,4				372,8		12,0	12,0		9,8	9,8	21,8	394,6														
2БСП12-7А IV(At IVк)-П			286,8			286,8	31,6	31,6	24,4	8,0		22,0	54,4				372,8		12,0	12,0		9,8	9,8	21,8	394,6														
2БСП12-7Ат IVс-Н			286,8			286,8	31,6	31,6	24,4	8,0		22,0	54,4				372,8		12,0	12,0		9,8	9,8	21,8	394,6														
2БСП12-7А V(At V)			215,1			215,1	31,6	31,6	28,4	8,0		36,4	22,0	22,0			305,1		12,0	12,0		9,8	9,8	21,8	326,9														
2БСП12-7Ат Vск-Н			239,0			239,0	31,6	31,6	28,4	8,0		36,4	22,0	22,0			329,0			15,6	15,6		9,8	9,8	25,4	354,4													
2БСП12-7А VI				178,5		178,5	31,6	31,6	24,4	8,0		22,0	54,4				264,5		12,0	12,0		9,8	9,8	21,8	286,3														
2БСП12-7Ат VI				167,3		167,3	31,6	31,6	28,4	8,0		36,4	22,0	22,0			257,3		12,0	12,0		9,8	9,8	21,8	279,1														
2БСП12-7Ат VIк-Н		151,2				151,2	31,6	31,6	24,4	8,0		22,0	54,4		7,9	7,9	245,1		12,0	12,0		9,8	9,8	21,8	266,9														

Инв. № подл. Подпись и дата Взам. инв. №

1.462.1-1/88.1-2РС

Лист

3

23890-01 73

МАРКА БАЛКИ	Напрягаемая Арматура						ИЗДЕЛИЯ АРМАТУРНЫЕ														ИЗДЕЛИЯ ЗАКЛАДНЫЕ						Общий расход, кг
							Арматура класса														Арматура КЛАССА		Прокат МАРКИ		Всего		
							ВР-І		А-ІІІ				А-ІІ		А-ІІІ		А-ІІІВ		АТ-ІІІ		АТ-ІІІС		А-ІІІ			ВСт 3кп 2	
							ГОСТ 6727-80		ГОСТ 5781-82*										ГОСТ 10884-84		ГОСТ 5781-82*		ГОСТ 82-70				
							Ф 5	Итого	Ф 6	Ф 8	Ф 10	Итого	Ф 16	Ф 18	Ф 22	Ф 16	Ф 16	Ф 10	Ф 12	Итого	-8	Итого					
1БСО12-1К7	53,2				53,2	31,6	31,6	22,0	8,0	15,2	45,2					130,0	6,0	6,0	7,2	7,2	13,2	143,2					
1БСО12-1АІІІВ				71,4	71,4	31,6	31,6	24,2	8,0	15,2	47,6			24,4		175,0	6,0	6,0	7,2	7,2	13,2	188,2					
1БСО12-1АІІІВ-Н				71,4	71,4	31,6	31,6	22,0	8,0	15,2	45,2			24,4		172,6	6,0	6,0	7,2	7,2	13,2	185,8					
1БСО12-1АІІІВ-П				107,1	107,1	31,6	31,6	22,0	8,0	15,2	45,2					191,3	6,0	6,0	7,2	7,2	13,2	204,5					
1БСО12-1АІІІ(АТІІІС)		75,6			75,6	31,6	31,6	22,0	8,0	15,2	45,2	11,7				164,1	6,0	6,0	7,2	7,2	13,2	177,3					
1БСО12-1АІІІ(АТІІІК)-Н		75,6			75,6	31,6	31,6	22,0	8,0	15,2	45,2	23,4				175,8	6,0	6,0	7,2	7,2	13,2	189,0					
1БСО12-1АІІІ(АТІІІК)-П		94,5			94,5	31,6	31,6	22,0	8,0	15,2	45,2	16,5				187,8	6,0	6,0	7,2	7,2	13,2	201,0					
1БСО12-1АІІІС-Н		75,6			75,6	31,6	31,6	22,0	8,0	15,2	45,2				23,4	175,8	6,0	6,0	7,2	7,2	13,2	189,0					
1БСО12-1АІІІ(АТІІІ)		75,6			75,6	31,6	31,6	22,0	8,0	15,2	45,2					152,4	6,0	6,0	7,2	7,2	13,2	165,6					
1БСО12-1АТІІІСк-Н		94,5			94,5	31,6	31,6	22,0	8,0	15,2	45,2					171,3		8,4	8,4	7,2	7,2	15,6	186,9				
1БСО12-1АІІІ			47,8		47,8	31,6	31,6	22,0	8,0	15,2	45,2		14,8			139,4	6,0	6,0	7,2	7,2	13,2	152,6					
1БСО12-1АТІІІ		37,8			37,8	31,6	31,6	24,4	8,0	15,2	47,6				28,0	145,0	6,0	6,0	7,2	7,2	13,2	158,2					
1БСО12-1АТІІІК-Н			75,6		75,6	31,6	31,6	22,0	8,0	15,2	45,2					152,4	6,0	6,0	7,2	7,2	13,2	165,6					
1БСО12-2К7	66,5				66,5	31,6	31,6	11,6	33,2	15,2	60,0					158,1	6,0	6,0	7,2	7,2	13,2	171,3					
1БСО12-2АІІІВ				107,1	107,1	31,6	31,6	24,4	8,0	15,2	47,6			20,5		206,8	6,0	6,0	7,2	7,2	13,2	220,0					
1БСО12-2АІІІВ-Н				107,1	107,1	31,6	31,6	24,4	8,0	15,2	47,6			20,5		206,8	6,0	6,0	7,2	7,2	13,2	220,0					
1БСО12-2АІІІВ-П				142,8	142,8	31,6	31,6	22,0	8,0	15,2	45,2					229,2	6,0	6,0	7,2	7,2	13,2	242,4					
1БСО12-2АІІІ(АТІІІ)С		113,4			113,4	31,6	31,6	22,0	8,0	15,2	45,2	9,4				199,6	6,0	6,0	7,2	7,2	13,2	212,8					

Продолжение таблицы см. на листах 2 и 3

Иач. СКО-1		МИХАЙЛОВ		1.462.1-1/88.1-3РС		
И. КОНТР.		МИХАЙЛОВ		БАЛКА ТИПА 1БСО12.		
ГЛ. КОНСТР.		МАТВЕЕВ		ВЕДОМОСТЬ РАСХОДА СТАЛИ.		
Зав. БР.		ФОКИНА		СТАДИЯ	Лист	Листов
ВЕД. ИНЖ.		МУХИНА		Р	1	3
ИНЖ. ШКАР		УСКОВА		ПРОМЕТРИЙ ПРОЕКТ		
Проверил		ДЕПЕНКО				

ИНВ. № ПОЛ. ДОДАТЬ И ДАТА

МАРКА БАЛКИ	НАПРЯГАЕМАЯ АРМАТУРА						ИЗДЕЛИЯ АРМАТУРНЫЕ															ИЗДЕЛИЯ ЗАКЛАДНЫЕ						Общий РАСХО КГ			
							АРМАТУРА КЛАССА															АРМАТУРА КЛАССА			ПРОКАТ МАРКИ						
							Вр-І		А-III					А-IV		А-VI	Ат-Уск		Ат-VI	Ат-Уск		Ат-VI	А-III			ВСт 3кп 2					
							ГОСТ 6727-80		ГОСТ 5781-82*								ГОСТ 10884-81						ГОСТ 5781-82*			ГОСТ 82-70					
							Φ 15	Φ 16	Φ 18	Φ 20	Φ 22	Φ 25	Итого	Φ 5	Итого	Φ 6	Φ 8	Φ 10	Φ 12	Итого	Φ 16	Φ 18	Φ 20	Φ 18	Φ 18	Φ 16	Φ 16		Φ 18	Всего	Φ 10
16СД12-2АIV(АтVК)Н		113,4				113,4	31,6	31,6	22,0	8,0	15,2		45,2	23,4								213,6	6,0			6,0	7,2	7,2	13,2	226,8	
16СД12-2АIV(АтVК)-П		113,4				113,4	31,6	31,6	22,0	8,0	15,2		45,2	18,8								209,0	6,0			6,0	7,2	7,2	13,2	222,2	
16СД12-2АтVГ-Н		113,4				113,4	31,6	31,6	22,0	8,0	15,2		45,2							18,8		209,0	6,0			6,0	7,2	7,2	13,2	222,2	
16СД12-2АV(АтV)		94,5				94,5	31,6	31,6	22,0	8,0	15,2		45,2									171,3		8,4		8,4	7,2	7,2	15,6	186,9	
16СД12-2АтVСК-Н			95,6			95,6	31,6	31,6	22,0	8,0	15,2		45,2				15,0					187,4	6,0			6,0	7,2	7,2	13,2	200,6	
16СД12-2АVІ				59,0		59,0	31,6	31,6	28,4	8,0	15,2		51,6			19,3						161,5	6,0			6,0	7,2	7,2	13,2	174,7	
16СД12-2АтVІ			47,8			47,8	31,6	31,6	28,4	8,0	15,2		51,6				36,0					167,0	6,0			6,0	7,2	7,2	13,2	180,2	
16СД12-2АтVІК-Н		75,6				75,6	31,6	31,6	22,0	8,0	15,2		45,2						14,4			166,8	6,0			6,0	7,2	7,2	13,2	180,0	
16СД12-3К7	79,8					79,8	31,6	31,6	11,6	45,2	15,2		72,0									183,4		8,4		8,4	7,2	7,2	15,6	199,0	
16СД12-3АIIIБ				178,5		178,5	31,6	31,6	22,0	8,0	15,2		45,2									255,3		8,4		8,4	7,2	7,2	15,6	270,9	
16СД12-3АIIIБ-Н				178,5		178,5	31,6	31,6	22,0	8,0	15,2		45,2									255,3		8,4		8,4	7,2	7,2	15,6	270,9	
16СД12-3АIIIБ-П				178,5		178,5	31,6	31,6	22,0	8,0	15,2		45,2									255,3		8,4		8,4	7,2	7,2	15,6	270,9	
16СД12-3АIV(АтVГ)		143,4				143,4	31,6	31,6	22,0	8,0	15,2		45,2									220,2	6,0			6,0	7,2	7,2	13,2	233,4	
16СД12-3АIV(АтVК)-Н		143,4				143,4	31,6	31,6	22,0	8,0	15,2		45,2			9,9						230,1	6,0			6,0	7,2	7,2	13,2	243,3	
16СД12-3АIV(АтVК)-П		143,4				143,4	31,6	31,6	22,0	8,0	15,2		45,2			19,8						240,0	6,0			6,0	7,2	7,2	13,2	253,2	
16СД12-3АтVГ-Н		143,4				143,4	31,6	31,6	22,0	8,0	15,2		45,2									19,8	240,0	6,0		6,0	7,2	7,2	13,2	253,2	
16СД12-3АV(АтV)		119,5				119,5	31,6	31,6	22,0	8,0	15,2		45,2									196,3		8,4		8,4	7,2	7,2	15,6	211,9	
16СД12-3АтVСК-Н		167,3				167,3	31,6	31,6	22,0	8,0	15,2		45,2									244,1			12,4	12,4		9,8	9,8	22,2	266,3
16СД12-3АVІ		95,6				95,6	31,6	31,6	22,0	8,0	15,2		45,2									172,4	6,0			6,0	7,2	7,2	13,2	185,6	
16СД12-3АтVІ		95,6				95,6	31,6	31,6	22,0	8,0		22,0	52,0									179,2	6,0			6,0	7,2	7,2	13,2	192,4	
16СД12-3АтVІК-Н		94,5				94,5	31,6	31,6	24,4	8,0	15,2		47,6						22,0			195,7	6,0			6,0	7,2	7,2	13,2	208,9	
16СД12-4К7	93,1					93,1	31,6	31,6	11,6	45,2	15,2		72,0									196,7		8,4		8,4	7,2	7,2	15,6	212,3	

МАРКА БАЛКИ	НАПРЯГАЕМАЯ АРМАТУРА							ИЗДЕЛИЯ АРМАТУРНЫЕ														ИЗДЕЛИЯ ЗАКЛАДНЫЕ						ОБЩИЙ РАСХОД, КГ	
								АРМАТУРА КЛАССА														АРМАТУРА КЛАССА			ПРОКАТ МАРКИ				ВСЕГО
								Вр-І		А-III					А-IV	А-VI	АТ-VI	АТ-VIK	АТ-VIC	А-III			ВСТ 3КП2						
								ГОСТ 6727-80		ГОСТ 5781-82*					ГОСТ 10884-81					ГОСТ 5781-82*			ГОСТ 82-70						
								Ф 15	Ф 16	Ф 18	Ф 20	Ф 22	Ф 25	ИТОГО	Ф 5	ИТОГО	Ф 6	Ф 8	Ф 10	Ф 12	ИТОГО	Ф 18	Ф 22	Ф 18	Ф 16	Ф 18	Ф 12		Ф 14
16CO12-4AIII B				214,2		214,2	31,6	31,6	22,0	8,0	15,2		45,2						291,0	8,4		8,4	7,2		7,2	15,6	306,6		
16CO12-4AIII B-H				214,2		214,2	31,6	31,6	22,0	8,0	15,2		45,2						291,0	8,4		8,4	7,2		7,2	15,6	306,6		
16CO12-4AIII B-II				214,2		214,2	31,6	31,6	22,0	8,0	15,2		45,2						291,0	8,4		8,4	7,2		7,2	15,6	306,6		
16CO12-4AIV(ATIVC)			167,3			167,3	31,6	31,6	22,0	8,0	15,2		45,2						244,1	8,4		8,4	7,2		7,2	15,6	259,7		
16CO12-4AV(ATVIK)-H			191,2			191,2	31,6	31,6	22,0	8,0	15,2		45,2						268,0	8,4		8,4	7,2		7,2	15,6	283,6		
16CO12-4AV(ATVIK)-II			191,2			191,2	31,6	31,6	22,0	8,0	15,2		45,2						268,0	8,4		8,4	7,2		7,2	15,6	283,6		
16CO12-4ATVIC-H			191,2			191,2	31,6	31,6	22,0	8,0	15,2		45,2						268,0	8,4		8,4	7,2		7,2	15,6	283,6		
16CO12-4AV(ATV)			143,4			143,4	31,6	31,6	22,0	8,0	15,2		45,2						220,2	8,4		8,4	7,2		7,2	15,6	235,8		
16CO12-4ATVCK-H			167,3			167,3	31,6	31,6	22,0	8,0	15,2		45,2						244,1		12,0	12,0	7,2	9,8	9,8	21,8	265,9		
16CO12-4AVI				118,0		118,0	31,6	31,6	24,4	8,0	15,2		47,6						197,2	8,4		8,4	7,2		7,2	15,6	212,8		
16CO12-4ATVI			95,6			95,6	31,6	31,6	24,4	8,0		22,0	54,4			12,0			193,6	8,4		8,4	7,2		7,2	15,6	209,2		
16CO12-4ATVIK-H		113,4				113,4	31,6	31,6	22,0	8,0		22,0	52,0				4,5		201,5	8,4		8,4	7,2		7,2	15,6	217,1		
16CO12-5K7	106,4					106,4	31,6	31,6	11,6	45,2		22,0	78,8						216,8	8,4		8,4	7,2		7,2	15,6	232,4		
16CO12-5AIII B-H					275,4	275,4	31,6	31,6	22,0	8,0	15,2		45,2						352,2		12,0	12,0		9,8	9,8	21,8	374,0		
16CO12-5AIII B-II					275,4	275,4	31,6	31,6	22,0	8,0	15,2		45,2						352,2		12,0	12,0		9,8	9,8	21,8	374,0		
16CO12-5AIII B-II					229,5	229,5	31,6	31,6	22,0	8,0		22,0	52,0						313,1	8,4		8,4	7,2		7,2	15,6	328,7		
16CO12-5AIV(ATIVC)			191,2			191,2	31,6	31,6	22,0	8,0	15,2		45,2						268,0	8,4		8,4	7,2		7,2	15,6	283,6		
16CO12-5AIV(ATIVK)-H			191,2			191,2	31,6	31,6	22,0	8,0	15,2		45,2	19,2					287,2	8,4		8,4	7,2		7,2	15,6	302,8		
16CO12-5AIV(ATIVK)-II			191,2			191,2	31,6	31,6	22,0	8,0	15,2		45,2	19,2					287,2	8,4		8,4	7,2		7,2	15,6	302,8		
16CO12 5ATVIC-H			191,2			191,2	31,6	31,6	22,0	8,0	15,2		45,2				19,2		287,2	8,4		8,4	7,2		7,2	15,6	302,8		
16CO12-5AV(ATV)			167,3			167,3	31,6	31,6	22,0	8,0		22,0	52,0						250,9		12,0	12,0		9,8	9,8	21,8	272,7		
16CO12-5ATVCK-H			191,2			191,2	31,6	31,6	22,0	8,0		22,0	52,0						274,8		12,0	12,0		9,8	9,8	21,8	296,6		
16CO12-5AVI				107,1		107,1	31,6	31,6	28,4	8,0		22,0	58,4		19,0				216,1	8,4		8,4	7,2		7,2	15,6	231,7		
16CO12-5ATVI			143,4			143,4	31,6	31,6	22,0	8,0		22,0	52,0						227,0	8,4		8,4	7,2		7,2	15,6	242,6		
16CO12-5ATVIK-H		151,2				151,2	31,6	31,6	22,0	8,0		22,0	52,0						234,8		12,0	12,0		9,8	9,8	21,8	256,6		

МАРКА БАЛКИ	НАПРЯГАЕМАЯ АРМАТУРА		ИЗДЕЛИЯ АРМАТУРНЫЕ															ИЗДЕЛИЯ ЗАКЛАДНЫЕ						Общий расход кг		
			Арматура класса															Арматура класса			Прокат марки				Всего	
			Вр-I		А-II					А-III-B		Ат-IVC				А-III			ВСт 3кп 2							
			ГОСТ 6727-80		ГОСТ 5781-82*							ГОСТ 10884-81				ГОСТ 5781-82*			ГОСТ 82-70							
			Ф 15	Ф 16	Ф 18	Ф 22	Ф 25	Итого	Ф 5	Итого	Ф 6	Ф 8	Ф 10	Ф 12	Итого	Ф 22	Итого	Ф 12	Итого	Ф 10	Ф 12	Ф 14	Итого			- 8
25С012-4К7	93,1					93,1	31,6	31,6		45,2	15,2		60,4				185,1		8,4		8,4	7,2		7,2	15,6	200,7
25С012-4АIII-B				178,5		178,5	31,6	31,6	24,4	8,0	15,2		47,6	15,0	15,0		272,7		8,4		8,4	7,2		7,2	15,6	288,3
25С012-4АIII-B-Н				178,5		178,5	31,6	31,6	24,4	8,0	15,2		47,6	15,0	15,0		272,7		8,4		8,4	7,2		7,2	15,6	288,3
25С012-4АIII-B-П				178,5		178,5	31,6	31,6	24,4	8,0	15,2		47,6	15,0	15,0		272,7		8,4		8,4	7,2		7,2	15,6	288,3
25С012-4АIII(АтIV)C					167,3		167,3	31,6	31,6	22,0	8,0	15,2		45,2			244,1		8,4		8,4	7,2		7,2	15,6	259,7
25С012-4АIII(АтIV)K-Н					191,2		191,2	31,6	31,6	22,0	8,0	15,2		45,2			268,0		8,4		8,4	7,2		7,2	15,6	283,6
25С012-4АIII(АтIV)K-П					191,2		191,2	31,6	31,6	22,0	8,0	15,2		45,2			268,0		8,4		8,4	7,2		7,2	15,6	283,6
25С012-4АтIVC-Н					191,2		191,2	31,6	31,6	22,0	8,0	15,2		45,2			268,0		8,4		8,4	7,2		7,2	15,6	283,6
25С012-4АV(АтV)		132,3				132,3	31,6	31,6	22,0	8,0		22,0	52,0				215,9		8,4		8,4	7,2		7,2	15,6	231,5
25С012-4АтVБК-Н					167,3		167,3	31,6	31,6	22,0	8,0		22,0	52,0			250,9			12,0	12,0		9,8	9,8	21,8	272,7
25С012-4АV					118,0		118,0	31,6	31,6	24,4	8,0		22,0	54,4			204,0		8,4		8,4	7,2		7,2	15,6	219,6
25С012-4АтV					107,7		107,7	31,6	31,6	28,4	8,0			36,4		22,0	197,7	6,0			6,0	7,2		7,2	13,2	210,9
25С012-4АтVК-Н		132,3				132,3	31,6	31,6	22,0	8,0		22,0	52,0				215,9		8,4		8,4	7,2		7,2	15,6	231,5
25С012-5К7	106,4					106,4	31,6	31,6	11,6	45,2	15,2		72,0				210,0		8,4		8,4	7,2		7,2	15,6	225,6
25С012-5АIII-B					275,4		275,4	31,6	31,6	22,0	8,0	15,2		45,2			352,2			12,0	12,0		9,8	9,8	21,8	374,0
25С012-5АIII-B-Н					275,4		275,4	31,6	31,6	22,0	8,0	15,2		45,2			352,2			12,0	12,0		9,8	9,8	21,8	374,0
25С012-5АIII-B-П					275,4		275,4	31,6	31,6	22,0	8,0	15,2		45,2			352,2			12,0	12,0		9,8	9,8	21,8	374,0
25С012-5АIII(АтIV)C					191,2		191,2	31,6	31,6	22,0	8,0	15,2		45,2			268,0		8,4		8,4	7,2		7,2	15,6	283,6

ИНВ. № ПОДЛ. ПОДПИСЬ И ДАТА

НАЧ. СКО-1	МИХАЙЛОВ	<i>[Signature]</i>
Н. КОНТР.	МИХАЙЛОВ	<i>[Signature]</i>
ГЛ. КОНСТР.	МАТВЕЕВ	<i>[Signature]</i>
ЗАВ. БР.	ФОКИНА	<i>[Signature]</i>
ВЕД. ИНЖ.	МУХИНА	<i>[Signature]</i>
ИНЖ. ОБКАТ.	УСКОВА	<i>[Signature]</i>
ПРОВЕРИЛ	РЕПЕНКО	<i>[Signature]</i>

1.462.1-1/88.1-4 РС

Балка типа 25С012.
ВЕДОМОСТЬ РАСХОДА СТАЛИ

СТАДИЯ	ЛИСТ	ЛИСТОВ
Р	1	3
ПРОМСТРОЙПРОЕКТ		

МАРКА БАЛКИ	НАПРЯГАЕМАЯ АРМАТУРА						ИЗДЕЛИЯ АРМАТУРНЫЕ										ИЗДЕЛИЯ ЗАКЛАДНЫЕ						ОБЩИЙ РАСХОД, КГ					
							АРМАТУРА КЛАССА										ВСЕГО	АРМАТУРА КЛАССА			ПРОКАТ МАРКИ			ВСЕГО				
							ВР - I		А - III				АТ-IVс		А-VI			АТ-IVс		АТ-IVк		А-III			ВСТ 3 КЛ 2			
							ГОСТ 6717-80		ГОСТ 5781-82*				ГОСТ 10884-81									ГОСТ 82-70						
							Ф 5	Итого	Ф 6	Ф 8	Ф 10	Ф 12	Итого	Ф 12	Ф 22	Ф 18		Ф 18	Ф 16	Ф 12	Ф 14	Итого			- 8	- 10	Итого	
2Б6012-5АIV(АТIVк)-Н			191,2			191,2	31,6	31,6	22,0	8,0		22,0	52,0				8,1		282,9	8,4			8,4	7,2		7,2	15,6	298,5
2Б6012-5АIV(АТIVк)-П			191,2			191,2	31,6	31,6	22,0	8,0		22,0	52,0				8,1		282,9	8,4			8,4	7,2		7,2	15,6	298,5
2Б6012-5АТIVс-Н			191,2			191,2	31,6	31,6	22,0	8,0		22,0	52,0				8,1		282,9	8,4			8,4	7,2		7,2	15,6	298,5
2Б6012-5АV(АТV)		151,2				151,2	31,6	31,6	22,0	8,0		22,0	52,0						234,8		12,0		12,0		9,8	9,8	21,8	256,6
2Б6012-5АТVск-Н			191,2			191,2	31,6	31,6	22,0	8,0			30,0	22,0					274,8		12,0		12,0		9,8	9,8	21,8	296,6
2Б6012-5АV				107,1		107,1	31,6	31,6	36,4	8,0		22,0	66,4		19,4				224,5	8,4			8,4	7,2		7,2	15,6	240,1
2Б6012-5АТV					119,5	119,5	31,6	31,6	24,4	8,0			32,4	22,0					205,5		12,0		12,0		9,8	9,8	21,8	227,3
2Б6012-5АТV			119,5			119,5	31,6	31,6	24,4	8,0			32,4	22,0					205,5		12,0		12,0		9,8	9,8	21,8	227,3
2Б6012-5АТVIIк-Н		113,4				113,4	31,6	31,6	22,0	8,0		22,0	52,0						213,6	8,4			8,4	7,2		7,2	15,6	229,2
2Б6012-6К7	119,7					119,7	31,6	31,6	11,6	45,2	15,2		72,0						223,3									
2Б6012-6АIIIВ				321,3	321,3	321,3	31,6	31,6	24,4	8,0	15,2		47,6						400,5		12,0		12,0		9,8	9,8	21,8	422,3
2Б6012-6АIIIВ-Н				321,3	321,3	321,3	31,6	31,6	24,4	8,0	15,2		47,6						400,5		12,0		12,0		9,8	9,8	21,8	422,3
2Б6012-6АIIIВ-П				321,3	321,3	321,3	31,6	31,6	24,4	8,0	15,2		47,6						400,5		12,0		12,0		9,8	9,8	21,8	422,3
2Б6012-6АIV(АТIVс)			215,1			215,1	31,6	31,6	22,0	8,0	15,2		45,2						291,9	8,4			8,4	7,2		7,2	15,6	307,5
2Б6012-6АIV(АТIVк)-Н			239,0			239,0	31,6	31,6	22,0	8,0	15,2		45,2						315,8		12,0		12,0		9,8	9,8	21,8	337,6
2Б6012-6АIV(АТIVк)-П			239,0			239,0	31,6	31,6	22,0	8,0	15,2		45,2						315,8		12,0		12,0		9,8	9,8	21,8	337,6
2Б6012-6АТIVс-Н			239,0			239,0	31,6	31,6	22,0	8,0	15,2		45,2						315,8		12,0		12,0		9,8	9,8	21,8	337,6
2Б6012-6АV(АТV)			191,2			191,2	31,6	31,6	24,4	8,0			32,4	22,0					277,2		12,0		12,0		9,8	9,8	21,8	299,0
2Б6012-6АТVГК-Н			215,1			215,1	31,6	31,6	24,4	8,0			32,4	22,0					301,1		12,0		12,0		9,8	9,8	21,8	322,9

1.462.1-1/88.1-4 PC

23890-01 78

Лист

2

МАРКА БАЛКИ	НАПРЯГАЕМАЯ АРМАТУРА							ИЗДЕЛИЯ АРМАТУРНЫЕ										ИЗДЕЛИЯ ЗАКЛАДНЫЕ						Общий расход, кг		
								АРМАТУРА КЛАССА										Всего	АРМАТУРА КЛАССА				ПРОКАТ МАРКИ		Всего	
								Вр-I		А-III				Ат-IVС		Ат-VIK			А-III				ВСтЗ кп 2			
								ГОСТ 6727-80		ГОСТ 5781-82*				ГОСТ 10884-81		ГОСТ 5781-82*				ГОСТ 82-70						
								Ф15	Ф16	Ф18	Ф22	Ф25	Ф28	Итого	Ф5	Итого	Ф6		Ф8	Ф12	Итого	Ф12	Итого			Ф16
2БС012-6А VI			142,8			142,8	31,6	31,6	28,4	8,0	22,0	58,4					232,8	8,4			8,4	7,2		7,2	15,6	248,4
2БС012-6Ат VI			143,4			143,4	31,6	31,6	24,4	8,0		32,4	22,0	22,0			229,4		12,0		12,0		9,8	9,8	21,8	251,2
2БС012-6Ат VI К-Н		132,3				132,3	31,6	31,6	22,0	8,0	22,0	52,0			14,7	14,7	230,6	8,4			8,4	7,2		7,2	15,6	246,2
2БС012-7К7	133,0					133,0	31,6	31,6	11,6	45,2	22,0	78,8					243,4		12,0		12,0		9,8	9,8	21,8	265,2
2БС012-7А III В						404,6	404,6	31,6	31,6	28,4	8,0	22,0	58,4				494,6			15,6	15,6		9,8	9,8	25,4	520,0
2БС012-7А III В-Н						404,6	404,6	31,6	31,6	28,4	8,0	22,0	58,4				494,6			15,6	15,6		9,8	9,8	25,4	520,0
2БС012-7А III В П						404,6	404,6	31,6	31,6	28,4	8,0	22,0	58,4				494,6			15,6	15,6		9,8	9,8	25,4	520,0
2БС012-7А IV (Ат IVС)			286,8			286,8	31,6	31,6	24,4	8,0	22,0	54,4					372,8		12,0		12,0		9,8	9,8	21,8	394,6
2БС012-7А IV (Ат IVК)-Н			286,8			286,8	31,6	31,6	24,4	8,0	22,0	54,4					372,8		12,0		12,0		9,8	9,8	21,8	394,6
2БС012-7А IV (Ат IVК)-П			286,8			286,8	31,6	31,6	24,4	8,0	22,0	54,4					372,8		12,0		12,0		9,8	9,8	21,8	394,6
2БС012-7Ат IVС-Н			286,8			286,8	31,6	31,6	24,4	8,0	22,0	54,4					372,8		12,0		12,0		9,8	9,8	21,8	394,6
2БС012-7А V (Ат V)			215,1			215,1	31,6	31,6	28,4	8,0		36,4	22,0	22,0			305,1		12,0		12,0		9,8	9,8	21,8	326,9
2БС012-7Ат VСК-Н			239,0			239,0	31,6	31,6	28,4	8,0		36,4	22,0	22,0			329,0			15,6	15,6		9,8	9,8	25,4	354,4
2БС012-7А VI			178,5			178,5	31,6	31,6	24,4	8,0	22,0	54,4					264,5		12,0		12,0		9,8	9,8	21,8	286,3
2БС012-7Ат VI			167,3			167,3	31,6	31,6	28,4	8,0		36,4	22,0	22,0			257,3		12,0		12,0		9,8	9,8	21,8	279,1
2БС012-7Ат VI К-Н		151,2				151,2	31,6	31,6	24,4	8,0	22,0	54,4			7,9	7,9	245,1		12,0		12,0		9,8	9,8	21,8	266,9

ИВ.Н.П.О.Д.Е. ПОДПИСЬ И ДАТА

1.462.1-1/88.1 - ЧРС

ЛИСТ

3

23890-01

(79)

Л.С.