

ТИПОВЫЕ КОНСТРУКЦИИ, ИЗДЕЛИЯ И УЗЛЫ ЗДАНИЙ И СООРУЖЕНИЙ

СЕРИЯ 1.444-1

**КОНСТРУКЦИИ ПОЛОВ
ПРОИЗВОДСТВЕННЫХ ЗДАНИЙ
АВТОМОБИЛЬНОЙ ПРОМЫШЛЕННОСТИ**

ВЫПУСК 2

ИЗДЕЛИЯ

Данная проектная документация может
быть использована только в качестве
справочного материала при разработке
конкретного проекта

	СТР.
СОДЕРЖАНИЕ	2
Пояснительная записка	3
Плита с железобетонным покрытием ПН	4
Технические условия к плите ПН	5
Технические условия к плите ПН	6
Технические условия к плите ПН	7
Технические условия к плите ПН	8
Технические условия к плите ПН	9
Плита из рифленой чечевичной стали ПСЧ1	10
Закаленное изделие МН1	11
Компенсаторы МС1 и МС2	12
Компенсатор МС3	13
Соединительное изделие МС4	14
Соединительное изделие МС5	15

1.444-1

Инв. № подл. 2-51	Изм. лист	№ докум.	ПОДП.	ДАТА
		НАЧ. ОТП.	КОЗЛОВ	
		ГИП	ПАСТЕРНЯК	
		ГАП	ЕГОРОВ	
	Рук. БР.	ПЛАВАН		

СОДЕРЖАНИЕ

ЛИТ.	ЛМСТ	ЛИСТОВ
Р	1	1
ПРОМСТРОЙПРОЕКТ		
г. Москва		

Выпуск 2

ДАТА ВЫПУСКА 21 Октября 1976 года
Г.А. ПРОЕКТ 13/ХХ-2/СТЕРНАК

СОГЛАСОВАНО:

И. ТЕХНОЛОГ
ИНСТИТУТА
НАЧ. ДИИП
ШЕВЛЕВ
БОРИСОВ

И.А. ПОДП. И.А. ДАТА
Кол 21.10

1. В настоящей серии 1444-1 „Конструкции полов производственных зданий автомобильной промышленности“ приведены рабочие чертежи конструкций полов и изделий для них.

2. Серия 1444-1 состоит из 2-х выпусков.

Выпуск 1. Конструкции полов

Выпуск 2. Изделия

3. Выпуск 2 предназначен для непосредственного использования на заводах-изготовителях. В нем помещены рабочие чертежи бетонных плит с железобетонным покрытием и технические условия на эти плиты, плита из рифленой чечевичной стали и стальные соединительные и закладные изделия для деформационных швов.

4. Технические требования к плитам с железобетонным покрытием разработаны Промстройпроектом. Исследованы и испытаны плиты Ростовским Промстройиниинпроектом, им же составлены технические условия на их изготовление / Научно-технический отчет 147-73/3200А, марка СМ, арх. 5934/.

5. Плиты с железобетонным покрытием рассчитаны, как плиты на упругом основании / модель Винклера /, приклеенные к подстилающему слою бетона марки 300 высотой 250 мм, на следующие нормативные нагрузки - распределенная до 30 тс/м². Возможны случаи загрузки 1/2 плиты и 1/4 плиты;
- ударная - 15 кгс с высоты 1 м с площадью опоры 100x100 мм.

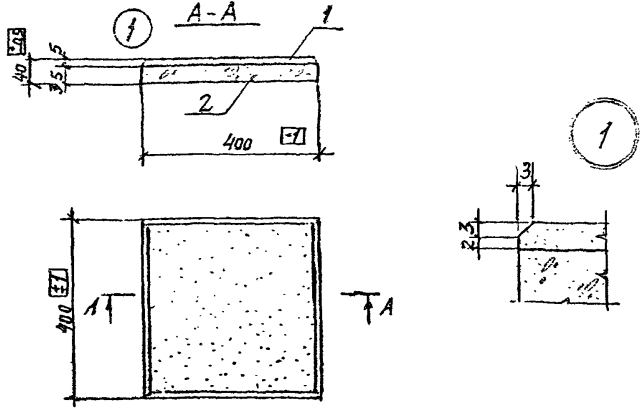
1.444-1

Изм/Лист	№ докум.	Подп.	Дата
НАЧ. ОТЛ	Козлов		
ГИП	ПАСТЕРНАК		
ГАП	ЕГОРОВ		
ЭК. БР.	ПЛАВАН		

Пояснительная записка

ЛИТ	ЛИСТ	ЛИСТОВ
Р		1
ПРОМСТРОЙПРОЕКТ г. Москва		

Выпуск 2



ФОРМАТ	ЗОНА	ПОЗ.	ОБОЗНАЧЕНИЕ	НАИМЕНОВАНИЕ	КОЛ.	ПРИМЕЧАНИЕ
				<u>ДОКУМЕНТАЦИЯ</u>		
			1.444-1-КЖИ-П1	ГАБАРИТНЫЙ ЧЕРТЕЖ		
			1.444-1-КЖИ-П1ТУ	ТЕХНИЧЕСКИЕ УСЛОВИЯ		
				<u>МАТЕРИАЛЫ</u>		
		1		ЖЕЛЕЗОЦЕМЕНТНЫЙ РАСТВОР	0,0008	М ³
		2		БЕТОН МАРКИ 500	0,0038	М ³

Изм. №, Подп. и Дата

				1.444-1-КЖИ-П1			
ИЗМ. ЛИСТ	№ ДОКУМ.	ПОДП.	ДАТА	Плита с железобетонным покрытием П1	ВНТ.	МАССА	МАСШТАБ
НАЧ. ОТД.	КОЗЛОВ				Р	16,9	
ИЗМ. №	ПОДП.	ИМЯ	ДАТА		ЛИСТ	ЛИСТОВ 1	
1	И. ПИСТЕРНАК				ПРОМСТРОЙПРОЕКТ Г. МОСКВА		
2	И. АРХ. П. ЕГОРОВ						
3	Р. Б. ПЛАВАН						
4	Исполн. Рессолько						

выпуск 2

Настоящие технические условия распространяются на плиты с железобетонным покрытием, предназначенные для покрытия пола в производственных помещениях.

1. ТРЕБОВАНИЯ К СБОРНЫМ БЕТОННЫМ ПЛИТАМ С ЖЕЛЕЗОБЕТОННЫМ ПОКРЫТИЕМ

- 1.1. При контроле качества плит следует руководствоваться требованиями, СНиП IV.В-71 и СНиП IV.В.14-72.
- 1.2. Плиты должны иметь следующие размеры:
 - а) размер сторон плит - 400 x 400 мм;
 - б) общая толщина плит - 40 мм;
 - в) толщина слоя тяжелого бетона - 35 мм;
 - г) толщина железобетонного покрытия - 5 мм.
- 1.3. Плиты должны иметь правильную геометрическую форму, четкие грани и углы. Допускаются на лицевых кромках околы краёв глубиной до 1,5 мм.
- 1.4. Лицевая поверхность плит должна по шероховатости соответствовать утвержденным эталонам.
- 1.5. Боковые грани плит должны составлять прямой угол с горизонтальными плоскостями плит.
- 1.6. На тыльной стороне допускаются усадочные трещины шириной не более 0,2 мм.
- 1.7. Допускаемые отклонения от размеров плит не должны превышать указанных на сборочном чертеже.
- 1.8. Тяжелый бетон плит должен соответствовать марке „500“.
- 1.9. Прочность железобетонного раствора должна быть не ниже марки „500“.
- 1.10. Потери при истирании железобетонного покрытия не должны превышать 0,1 г/см².
- 1.11. При падении на плиту, уложенную на слой песка толщиной 10 см, металлического шара весом 4 кг с высоты 65 см плита не должна иметь признаков разрушения.
- 1.12. Поверхностный слой плит не должен впитывать минеральных масел и смазочных эмульсий.

Инв. № подл. 1000. И. ДАТА 1987 г. 21.4

1.444-1-КЖИ-ПТУ

ИЗМ. ЛИСТ	№ ДОКУМ.	ПОДП.	ДАТА
Б.А.Ч. О.П.	КОЗЛОВ	<i>[подпись]</i>	
Т.С.И.Ж. П.Р.	ПАСТЕРНАК	<i>[подпись]</i>	
П.Л.А.Р.Х. П.Р.	ЕГОРОВ	<i>[подпись]</i>	
Р.У.К. Б.Р.	ПЛАВАН	<i>[подпись]</i>	
И.С.П.Е.Л.Н.А.	РОССОЛЬКО	<i>[подпись]</i>	

Технические условия

Лит	Лист	Листов
Р	1	5
ПРОМСТРОЙПРОЕКТ г. Москва		

Выпуск 2

2. ИСХОДНЫЕ МАТЕРИАЛЫ И СОСТАВЫ БЕТОНА И ЖЕЛЕЗОЦЕМЕНТНОГО РАСТВОРА

2.1. Для приготовления тяжелого бетона М 500 используются следующие материалы:

- а) цемент портландский марки не ниже „500“ (ГОСТ 10178 - 62^х);
- б) песок кварцевый или искусственный из плотных и твердых горных пород, должен соответствовать требованиям ГОСТ 8736-67 и ГОСТ 10268-70;
- в) щебень из плотных прочных и твердых горных пород должен удовлетворять требованиям ГОСТ 10258-70 и ГОСТ 8257-75 для бетона марки „500“.

2.2. Для приготовления железобетонного раствора используются железный порошок класса К, марок ПЖЗ, ПЖ4, ПЖ5 (ГОСТ 9843-74) и портландцемент марки „500“.

2.3. Тяжелый бетон плиты должен соответствовать по пределу прочности на сжатие марке „500“.

Подвижность бетонной смеси при уплотнении бетона вибрированием должна находиться в пределах 1-2 см. Расход цемента на 1м³ не должен превышать 600 кг.

Подбор состава бетона следует проводить с учетом требований СН 386-74. Типовые нормы расхода цемента в бетонах сборных и железобетонных изделий массового производства.

2.4. Железобетонный раствор должен иметь прочность, соответствующую по ГОСТ 310-50 марке не менее „500“.

Потери при истирании железобетонного раствора, определенные по ГОСТ 5140-70, не должны превышать 0,1 г/см².

Состав железобетонного покрытия для сборных бетонных плит должен соответствовать следующим объемным соотношениям цемента и железного порошка:

- цемент М „500“ - 1 часть;
 - железный порошок марки „К“ - 0,6 частей;
- Расход материалов на 1 кг раствора определяется заводом-изготовителем.

Подвижность железобетонного раствора при уплотнении его на вибростоле должна соответствовать распылу конуса 14 см (ГОСТ 310-60).

Лист № 1 из 1
 Инв. № 100/1
 1.53.8
 1.444-1-КЖИ-ПТУ

№	ИНСТ	№ ДОКУМ	ПОДП	ДАТА	1.444-1-КЖИ-ПТУ	ЛИСТ
						2

3. ТЕХНОЛОГИЯ ИЗГОТОВЛЕНИЯ БЕТОННЫХ ПЛИТ С ЖЕЛЕЗОЦЕМЕНТНЫМ ПОКРЫТИЕМ

Для приготовления однородной жесткой бетонной смеси и железобетонного раствора рекомендуется применять циклические смесители с принудительным перемешиванием.

Продолжительность смешивания компонентов устанавливается опытным путем в зависимости от объема замеса.

Время от момента приготовления бетонной и растворной смеси до ее укладки не должно превышать 30 минут.

3.2. Изготовление сборных бетонных плит с железобетонным покрытием осуществляется в горизонтальных металлических формах с внутренней шлифованной поверхностью.

3.3. Для смазывания форм рекомендуется применять стеарино-вазелиновую смесь с добавлением солярового масла:

стеарин - 1 вес. часть;

технический вазелин - 1-2 вес. части;

соляровое масло - 1-1,2 вес. части

Смазка готовится перемешиванием расплавленных при температуре 75-80° стеарина и вазелина с соляровым маслом. Используют смазку без подогрева. Ориентировочный расход смазки на 1 м² - 40-50 г.

3.4. Уплотнение бетонной и растворной массы производится на вибростоле. Крепление форм к вибростолу должно осуществляться с помощью механических захватов.

3.5. Формование плит необходимо производить в следующей последовательности:

а) на дно формы равномерным слоем укладывается и уплотняется вибрированием в течение 1 минуты железобетонный раствор. Толщина слоя уплотненного раствора должна быть 0,5 - 0,5 см.

б) на уплотненный железобетонный раствор укладывается тяжелый бетон и в процессе вибрирования в течение 1 минуты поверхность бетона выравнивается с уровнем бортов форм и заглаживается с помощью мастерков или металлической рейки.

ИЗВ. № ПОДЛ. ПОДП. И ДАТА
2.503

ИЗМ.	ЛИСТ	№ ДОКУМ.	ПОДП.	ДАТА

1.444-1-КЖИ-ПТУ

ЛИСТ

3

Твердение бетонных плит осуществляется в камерах пропаривания. Режим тепловой обработки должен обеспечивать выход плит с прочностью не менее 70% от проектной.

Рекомендуется следующий режим пропаривания:

выдержка плит до пропаривания — не менее 2 часов,
 подъем температуры — до 80-85° — 3 часа,
 время изотермического прогрева
 при 80-85° — 6 часов,
 время охлаждения — 2 часа.

3.6. После пропаривания плит поверхность железобетонного покрытия шлифовки не требует.

4. КОНТРОЛЬ ПРОИЗВОДСТВА СБОРНЫХ БЕТОННЫХ ПЛИТ С ЖЕЛЕЗОЦЕМЕНТНЫМ ПОКРЫТИЕМ

4.1. При изготовлении бетонных плит с железобетонным покрытием должен вестись систематический контроль на всех этапах производства.

4.2. Новая партия заполнителей и вяжущего может быть допущена в производство после полной проверки их качества и соответствия требованиям действующих стандартов.

4.3. Удобноукладываемость бетонной и железобетонной смесей должна проверяться не реже двух раз в смену. Допускаются отклонения в подвижности бетонной и растворной смеси не более 0,5 см.

4.4. Контроль прочности бетона и железобетонного раствора должен осуществляться не реже 1 раза в смену. Изготовление, хранение и испытание образцов должно выполняться в соответствии с требованиями:

для бетона — ГОСТ 10181-62

ГОСТ 12730-67

ГОСТ 10180-74

для железобетонного раствора по методике ГОСТ 310-60.

Контроль железобетонного покрытия на истираемость должен осуществляться на образцах-плитках размером 7×7×2 см по ГОСТ 6140-70.

ИВ. № ПОДЛ. ПОДП. И ДАТА
 6.03
 1444-1-КЖИ-ПТУ

ИВ. № ПОДЛ.	ПОДП.	ДАТА
6.03		
Лист	№ докум.	ПОДП. ДАТА

1444-1-КЖИ-ПТУ.

Лист
4

Выпуск 2

4.5. КОНТРОЛЬ КАЧЕСТВА БЕТОННЫХ ПЛИТ С ЖЕЛЕЗОЦЕМЕНТНЫМ ПОКРЫТИЕМ ПРОИЗВОДИТСЯ ИСПЫТАНИЕМ ПЛИТ НА ИЗГИБ И УДАР.

Для указанной цели от каждой партии плит (не менее 200 штук) отбирают по четыре плиты для каждого вида испытания.

Определение показателя прочности бетона на растяжение при изгибе должно осуществляться испытанием плит по схеме балки на двух опорах по методике ГОСТ 17608-72.

Испытание плит на удар производится по условиям приведенных в п. 1.11 настоящих указаний по изготовлению плит. При транспортировании плиты должны быть установлены в один ряд на ребро и закреплены от возможного перемещения.

ИВ № ПОЛ.	ПОДП. И	ДАТА
2503	Мед	21.5.78

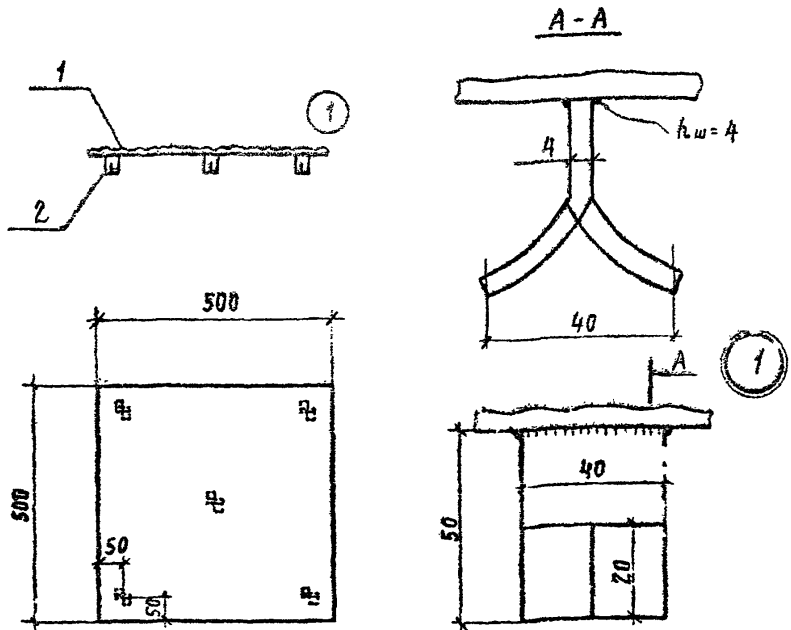
ЧМ	ЛКСТ	№ ДОКУМ.	ПОДП.	ДАТА

1444-1-КЖИ-П1ТУ

ЛКСТ

5

Выпуск 2



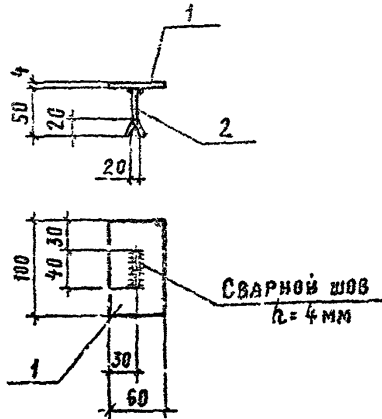
Поз 2 приварить к поз. 1 дуговой сваркой в соответствии с СН 333-69. Электроды Э42 по ГОСТ 9467-60.

ФОРМАТ	ЗОНА	ПОЗ.	ОБОЗНАЧЕНИЕ	НАИМЕНОВАНИЕ	КОЛ.	ПРИМЕЧАНИЕ
				<u>ДЕТАЛИ</u>		
Б4		1	1444-1-КЖИ-ПСЧ1	- 500x8 ГОСТ 8563-57* в СТЗ КП 2 ГОСТ 535-58* С=500	1	15,4 кг
Б4		2	То же	- 50x4 ГОСТ 103-57* в СТЗ КП 2 ГОСТ 535-58* С=40	5	0,06 кг

ИВ. № ПОЯЛ. 2.003
ПОДП. И ДАТА
2.003

1444-1-КЖИ-ПСЧ1			
ИЗМ.	ЛИСТ	№ ДОКУМ.	ПОДП. ДАТА
НАЧ. ОТД.	КОЗЛОВ		
ГЛ. ИНЖ. ОП.	ПАСТЕРНАК		
ГЛАВ. ИНЖ.	ЕГОРОВ		
РУК. БР.	ПЛАВАН		
ИСПОЛНИТ.	РОССОЛЫКО		
ПЛИТА ИЗ РИФЛЕННОЙ ЧЕЧЕВНИНОЙ СТАЛИ ПСЧ1			
ЛИТ.	МАССА	МАСШТАБ	
Р	16,7		
ЛИСТ		ЛИСТОВ 1	
ПРОМСТРОЙПРОЕКТ Г. МОСКВА			

Выпуск 2

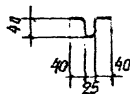
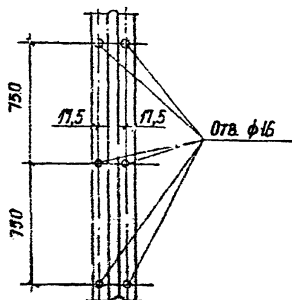


Поз. 2 приварить к поз. 1 дуговой сваркой в соответствии с СН 393-69.
Электроды 342 по ГОСТ 9467-60.

ФОРМАТ	КОЛ.	ПРИМЕЧАНИЕ	НАИМЕНОВАНИЕ	ОБОЗНАЧЕНИЕ	ПОЗ.	ГОЛ
			<u>ДЕТАЛИ</u>			
БЧ	1	0,19 кг	- 50x4 ГОСТ 103-57* ВСТЗ КР2 ГОСТ 535-58* t=100	1.444-1-КЖИ-МН1	1	1
БЧ	2	0,06 кг	- 50x4 ГОСТ 103-57* ВСТЗ КР2 ГОСТ 535-58* t=40	То же	2	1

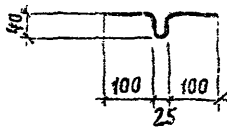
ИВ № ПОЛ. 1 Р. 1353	1.444-1-КЖИ-МН1				
	ИЗМ.	ЛИСТ	№ ДОКУМ.	ПОДП.	ДАТА
	И. А. Ч. ОТЯ	КОЗЛОВ		<i>[Signature]</i>	
	Л. И. Ж. П. А.	ПАСТЕРНАК		<i>[Signature]</i>	
П. А. Р. Х. П. А.	ЕГОРОВ		<i>[Signature]</i>		
Р. У. Х. Б. Р.	ПЛАВАН		<i>[Signature]</i>		
Ж. Е. В. А. Л. И. Н. И. К.	РОССОЛЬКО		<i>[Signature]</i>		
ЗАКЛАДНОЕ ИЗДЕЛИЕ МН1					
ЛИТ.		МАССА	МАСШТАБ		
Р		0,25	1:5		
ЛИСТ		ЛИСТОВ 1			
ПРОМСТРОЙПРОЕКТ Г. МОСКВА					

Выпуск 2

МС1МС2
ОСТАЛЬНОЕ СМ. МС1

Имя, №, год, д. Лист 1 из 1					1444-1-КЖИ-МС1, МС2			
	ИЗМ/ЛИСТ	№ ДОКУМ	ПОДП	ДАТА	КОМПЕНСАТОРЫ МС1 и МС2	ЛИТ.	МАССА	МАСШТАБ
	НАЧ ОТД	КОЗЛОВ				Р	1,13	1:10
	И.О. ИМЯ ОТ	ПАСТЕРНАК			ЛИСТ	Листов 1		
Имя, №, год, д. Лист 1 из 1	И.О. ИМЯ ОТ	ЕГОРОВ			ПОЛОСА - 180x0,8 ГОСТ 19904-74	ПРОМСТРОЙПРОЕКТ г. МОСКВА		
И.О. ИМЯ ОТ	РАССАЛЬКО			1 СОРТ ГОСТ 7118-56				

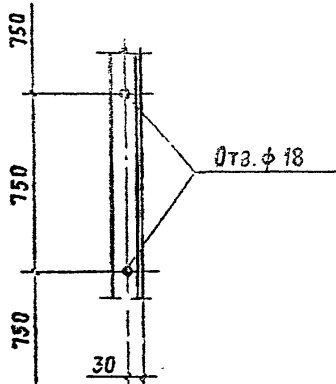
Выпуск 2



1344-1-КЖИ-МС3

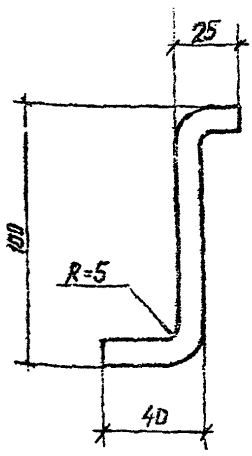
Инв. № подл. 2-3321	Подл. и дата 1982	№ Лист	№ докум.	Подп.	Дата	Компенсатор МС3	Лит.	Масса	Масштаб	
		Нач. ОП	Козлов	<i>[Signature]</i>			Р	1,9	1:10	
		Л. № ж. пр.	Пастернак	<i>[Signature]</i>			Лист		Листов 1	
		Л. арх. пр.	Егорьев	<i>[Signature]</i>			Лента - 0,8x300 ГОСТ 4986-70*		ПРОМСТРОЙПРОЕКТ	
		Исполнит.	Россолюбо	<i>[Signature]</i>			Г. МОСКВА			
							12X18H10T-MГОСТ5632-72**			

Выпуск 2



Инв. № подл. Л. 203	Подп. и дата 22.01.72	1,444-1-КЖИ-МС4			Лист	Масса	Масштаб
		Изм.	Лист	№ док. и м.	Подп.	Дата	Р
Инв. № подл. Л. 203	Подп. и дата 22.01.72	Соединительное изделие МС4			Лист	Листов 1	
		Нач. Отп.	Козлов	22.01.72	Уголок 50×50×5 ГОСТ 8509-72 вст. 3 кп 2 ГОСТ 535-58*		
		Инж. Ля	Пастернак	22.01.72	ПРОМСТРОЙПРОЕКТ Г. МОСКВА		
		Арх. пр.	Егоров	22.01.72			
		Рук. Бр.	Плавин	22.01.72			
		Исполнит.	Россоляко	22.01.72			

Выпуск 2



ИЗМ. №	ПОДП. И ИНИЦ.	ДАТА	1.444-1-КЖИ-МС5				ЛИТ.	МАССА	МАСШТАБ
			№ ЧАСТИ	№ ДОКУМ.	ПОДП.	ДАТА			
1553	С	21.11.77	ИЗМ. ОТ	КУЗЛОВ	<i>[Signature]</i>	СОЕДИНИТЕЛЬНЫЕ ИЗДЕЛИЯ МС5	Лист	Листов 1	ПРОЕКТОРПРОЕКТ Г. МОСКВА
			ИЗМ. ОТ	ПАСТЕРНАК	1977				
			ИЗМ. ОТ	ЕГОРОВ	<i>[Signature]</i>				
	ИЗМ. ОТ	ТИЛАН	<i>[Signature]</i>						
	ИЗМ. ОТ	КУРАКШИНА	<i>[Signature]</i>						

Ф10А1 ГОСТ 5781-75, Ø=150