

ТИПОВЫЕ КОНСТРУКЦИИ, ИЗДЕЛИЯ И УЗЛЫ ЗДАНИЙ И СООРУЖЕНИЙ

СЕРИЯ 1.463.1-19

ФЕРМЫ ПОДСТРОПИЛЬНЫЕ ЖЕЛЕЗОБЕТОННЫЕ
ПРЕДВАРИТЕЛЬНО НАПРЯЖЕННЫЕ ПРОЛОТОМ 12м
ДЛЯ ПОКРЫТИЙ ЗДАНИЙ СО СКАТНОЙ КРОВЛЕЙ

ВЫПУСК 2

АРМАТУРНЫЕ И ЗАКЛАДНЫЕ ИЗДЕЛИЯ.

РАБОЧИЕ ЧЕРТЕЖИ

РАЗРАБОТАНЫ

ПИ ПРОМСТРОЙПРОЕКТ

ГЛ. ИНЖЕНЕР ИНСТИТУТА

НАЧАЛЬНИК СКО

ГЛ. ИНЖЕНЕР ПРОЕКТА



И.В. ЛЬВОВСКИЙ

Г.П. ВЧЕРАШНИЙ


Ю.А. РЕПЕНКО

УТВЕРЖДЕНЫ
УПРАВЛЕНИЕМ ПРОЕКТИРОВАНИЯ
И ИНЖЕНЕРНЫХ ИЗЫСКАНИЙ
МИНИСТРА РОССИИ
ПИСЬМО ОТ 01.12.92 № 9-1/371
ВВЕДЕНЫ В ДЕЙСТВИЕ С 01.07.93
ПИ ПРОМСТРОЙПРОЕКТ
ПРИКАЗ ОТ 17.12.92 № 50

НИИЖБ

ЗАМ ДИРЕКТОРА ИНСТИТУТА

ЗАВ. ЛАБОРАТОРИЕЙ



Т.И. МАМЕДОВ

В.А. КЛЕВЦОВ

Обозначение	Наименование	Стр.
1.463.1-19.2-ТТ	ТЕХНИЧЕСКИЕ ТРЕБОВАНИЯ	2
1.463.1-19.2-1	КАРКАС ПРОСТРАНСТВЕННЫЙ КР1-1, КР1-2, КР2-1... КР2-4	3
1.463.1-19.2-2	КАРКАС ПРОСТРАНСТВЕННЫЙ КР3-1... КР3-4, КР4	4
1.463.1-19.2-3	КАРКАС КР1-1, КР1-2, КР2-1, КР2-2	5
1.463.1-19.2-4	КАРКАС КР3-1... КР3-8	6
1.463.1-19.2-5	КАРКАС КР4-1... КР4-8	7
1.463.1-19.2-6	КАРКАС КР5	8
1.463.1-19.2-7	КАРКАС КР6-1... КР6-3	8
1.463.1-19.2-8	КАРКАС КР7-1... КР7-3	9
1.463.1-19.2-9	КАРКАС КР8-1... КР8-3	9
1.463.1-19.2-10	КАРКАС КР9-1, КР9-2	10
1.463.1-19.2-11	КАРКАС КР10-1, КР10-2	10
1.463.1-19.2-12	КАРКАС КР11	11
1.463.1-19.2-13	КАРКАС КР12	11
1.463.1-19.2-14	КАРКАС КР13	12
1.463.1-19.2-15	КАРКАС КР14	12
1.463.1-19.2-16	КАРКАС КР15	13
1.463.1-19.2-17	КАРКАС КР16	13
1.463.1-19.2-18	КАРКАС КР17	14
1.463.1-19.2-19	КАРКАС КР18	14
1.463.1-19.2-20	КАРКАС КР19	15
1.463.1-19.2-21	ИЗДЕЛИЕ ЗАКЛАДНОЕ МН1	15
1.463.1-19.2-22	ИЗДЕЛИЕ ЗАКЛАДНОЕ МН2	16
1.463.1-19.2-23	ИЗДЕЛИЕ ЗАКЛАДНОЕ МН3	16
1.463.1-19.2-24	РАСПОРКА РС1, РС2	17

ПРОЕКТНО-ПРОЕКТИРОВАТЕЛЬСКИЙ ЦЕНТР ТАИШАНЬ

ИМЬ. № ПОДЛ. ПОДПИСЬ И ДАТА ВЗАИМ. ПОДПИСИ

НАЧ. СКО	В. ЧЕРНЫШОВ	<i>В. Чернышов</i>
И. КОНТР.	МИХАЮТИНА	<i>Михаютина</i>
Г. ИР	РЕПЕНКО	<i>Репенко</i>
ЗАВ. ГРУП	МИХАЮТИНА	<i>Михаютина</i>
ИМЬ. Ш. С.	КРЫГЛОВА	<i>Крыглова</i>
ПРОВ.	АРТЕМЬЕВА	<i>Артемяева</i>

1.463.1-19.2

СОДЕРЖАНИЕ

Стадия	Лист	Листов
Р		1
ПРОЕКТНО-ПРОЕКТИРОВАТЕЛЬСКИЙ ЦЕНТР ТАИШАНЬ		

1. Выпуск 2 настоящей серии содержит рабочие чертежи арматурных и закладных изделий для подстропильных ферм.

2. Изготовление и приемка арматурных и закладных изделий должны производиться в соответствии с требованиями ГОСТ 10922-90, ГОСТ 14098-91, ГОСТ 5284-80*, СНиП 2.03.01-84*. Качество сварных соединений арматуры следует проверять ультразвуковым методом согласно ГОСТ 23858-79.

3. Плоские каркасы изготавливают в кондукторах с помощью контактной точечной сварки. Сварку производить во всех точках пересечения стержней.

4. Объединение плоских каркасов в пространственные следует производить в кондукторах с использованием электросварочных клещей. Дуговая сварка не допускается.

5. Упрочнение напрягаемой арматуры класса А-IIIв производить с контролем напряжений и удлинений в соответствии с ГОСТ 22362-77 с соответствующей маркировкой упрочненных стержней.

6. Марку стали арматурных и закладных изделий принимают в соответствии с указаниями, приведенными в проектной документации на конкретное здание, в соответствии с приложениями 1 и 2 к СНиП 2.03.01-84* и СНиП II-7-81*.

7. Антикоррозионную защиту закладных изделий выполнять по указаниям, приведенным в проектной документации на конкретное здание, и в соответствии с требованиями СНиП 2.03.11-85.

8. Размеры (кроме оговоренных) даны по осям и торцам стержней

9. Каждое готовое изделие должно пройти приемку ОТК и иметь бирку с указанием его марки и даты изготовления.

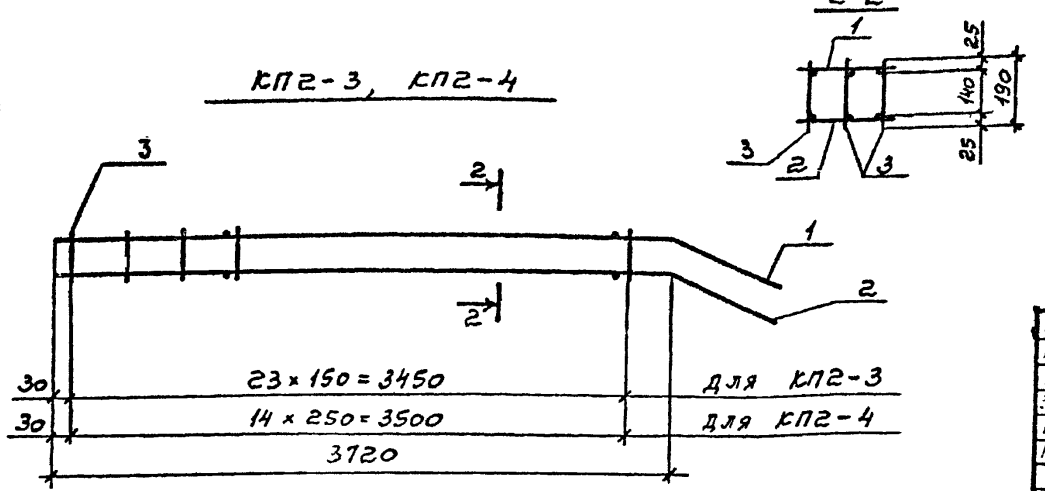
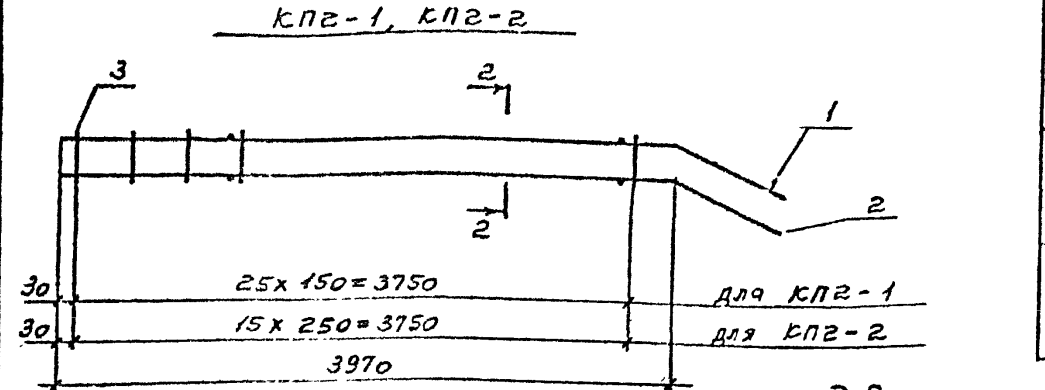
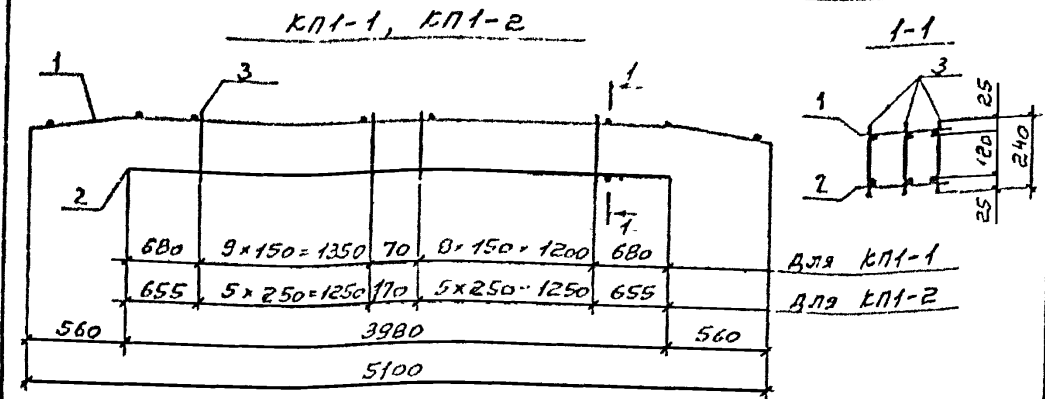
ИМЬ. № ПОДЛ. ПОДПИСЬ И ДАТА ВЗАИМ. ПОДПИСИ

НАЧ. СКО	В. ЧЕРНЫШОВ	<i>В. Чернышов</i>
И. КОНТР.	МИХАЮТИНА	<i>Михаютина</i>
Г. ИР	РЕПЕНКО	<i>Репенко</i>
ЗАВ. ГРУП	МИХАЮТИНА	<i>Михаютина</i>
ИМЬ. Ш. С.	КРЫГЛОВА	<i>Крыглова</i>
ПРОВ.	АРТЕМЬЕВА	<i>Артемяева</i>

1.463.1-19.2-ТТ

ТЕХНИЧЕСКИЕ ТРЕБОВАНИЯ

Стадия	Лист	Листов
Р	1	1
ПРОЕКТНО-ПРОЕКТИРОВАТЕЛЬСКИЙ ЦЕНТР ТАИШАНЬ		



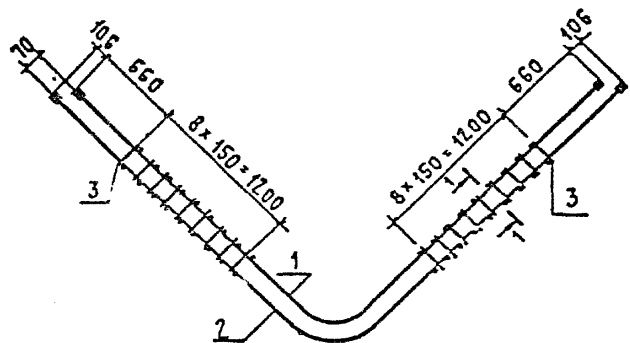
МАРКА КАРКАСА	Поз	НАИМЕНОВАНИЕ	кол	УГОЗНАЧЕНИЕ ДОКУМЕНТА	МАССА КАРКАСА, кг
КП1-1	1	КАРКАС КР1-1	1	1.463.1-19.2-3	27,6
	2	КР2-1	1	-3	
	3	φ 40рI, l=240; 0,02кг	57	БЕЗ ЧЕРТ.	
КП1-2	1	КАРКАС КР1-2	1	1.463.1-19.2-3	57,8
	2	КР2-2	1	-3	
	3	φ 50рI, l=240; 0,04кг	36	БЕЗ ЧЕРТ.	
КП2-1	1	КАРКАС КР3-1	1	1.463.1-19.2-4	27,2
	2	КР3-2	1	-4	
	3	φ 40рI, l=190; 0,02кг	78	БЕЗ ЧЕРТ.	
КП2-2	1	КАРКАС КР3-3	1	1.463.1-19.2-4	57,2
	2	КР3-4	1	-4	
	3	φ 50рI, l=190; 0,03кг	48	БЕЗ ЧЕРТ.	
КП2-3	1	КАРКАС КР3-5	1	1.463.1-19.2-4	25,4
	2	КР3-6	1	-4	
	3	φ 40рI, l=180; 0,02кг	72	БЕЗ ЧЕРТ.	
КП2-4	1	КАРКАС КР3-7	1	1.463.1-19.2-4	53,7
	2	КР3-8	1	-4	
	3	φ 50рI, l=180; 0,03кг	45	БЕЗ ЧЕРТ.	

АРМАТУРА: КЛАССА Вр-I по ГОСТ 6727-80*

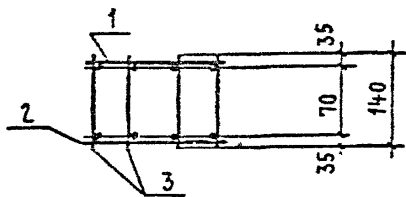
Линя Наполн. Подпись и дата Взам.инвент.

НАЧ.СКО	В.И.РАВИНИ	О.И.Т.И.		1.463.1-19.2-1
Н.СОНТ	И.И.ЛЮТНА	И.		
Г.И.П.	Р.Е.ПЕНКО	И.		
Э.И.Г.Р.У.С.	И.И.ЛЮТНИ	И.		
И.И.И.К.	Е.С.И.И.И.С.К.	И.		КАРКАС ПРОСТРАНСТВЕННЫЙ КП1-1, КП1-2, КП2-1...КП2-4
П.С.Е.Е.Р.	И.Р.Т.Е.М.Ь.О.В.	И.		
				Стандарт Лист
				Р
				Листов
				1
ПРОИСТРОЙПРОЕКТ				

КПЗ-1... КПЗ-4

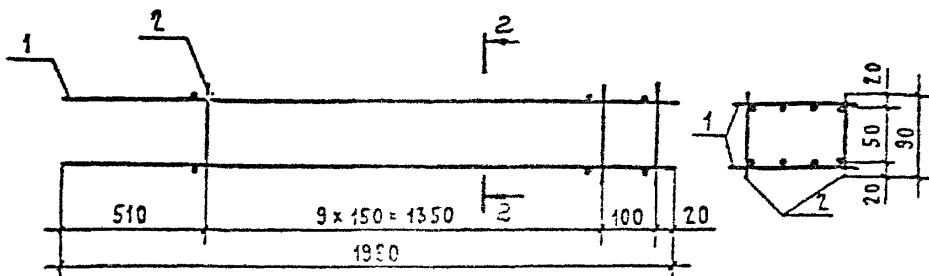


1-1



КП4

2-2



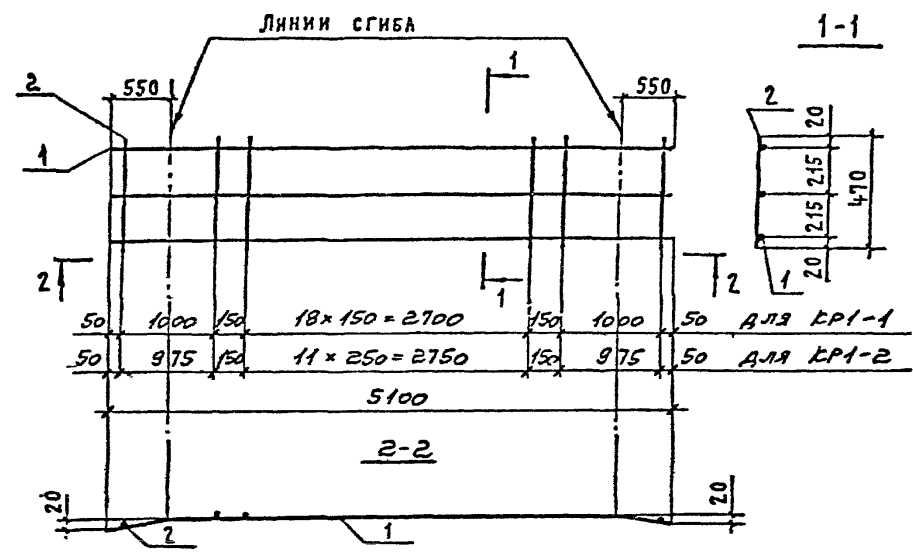
МАРКА КАРКАСА	Поз.	НАИМЕНОВАНИЕ	КОЛ.	ОБОЗНАЧЕНИЕ ДОКУМЕНТА	МАССА КАРКАСА КГ
КПЗ-1	1	КАРКАС КР4-1	1	1.463.1-19.2-5	147,4
	2	КР4-2	1	-5	
	3	Ф 6 А I, l=140; 0,03 кг	72	БЕЗ ЧЕРТ.	
КПЗ-2	1	КАРКАС КР4-3	1	1.463.1-19.2-5	193,4
	2	КР4-4	1	-5	
	3	Ф 8 А I, l=140; 0,06 кг	72	БЕЗ ЧЕРТ.	
КПЗ-3	1	КАРКАС КР4-5	1	1.463.1-19.2-5	216,9
	2	КР4-6	1	-5	
	3	Ф 8 А I, l=140; 0,06 кг	72	БЕЗ ЧЕРТ.	
КПЗ-4	1	КАРКАС КР4-7	1	1.463.1-19.2-5	240,5
	2	КР4-8	1	-5	
	3	Ф 8 А I, l=140; 0,06 кг	72	БЕЗ ЧЕРТ.	
КП4	1	КАРКАС КР5	2	1.463.1-19.2-6	10,1
	2	Ф 4 Вр I, l=90; 0,01	22	БЕЗ ЧЕРТ.	

АРМАТУРА: КЛАССА А-I ПО ГОСТ 5781-82*
 КЛАССА Вр-I ПО ГОСТ 6727-60*

Имя Наименование Подпись и дата Взам.инв.№

НАЧ СЛ	Б-БРАШНИ	К-1		1.463.1-19.2-2		
И КОМУ	МАШИНЫ	1				
Г/П	РЕСЕРС	1				
БЕЗ ГИ	КОСТЯК	1				
И-2	И-2	1		КАРКАС ПРОСТРАНСТВЕННЫЙ КПЗ-1... КПЗ-4, КП4		
РЕСЕР	КАТЕГОРИЯ	1				
				ЛТДМР	Лист	Листов
				Р	1	1
				ПРОЕКТОРСКАЯ		

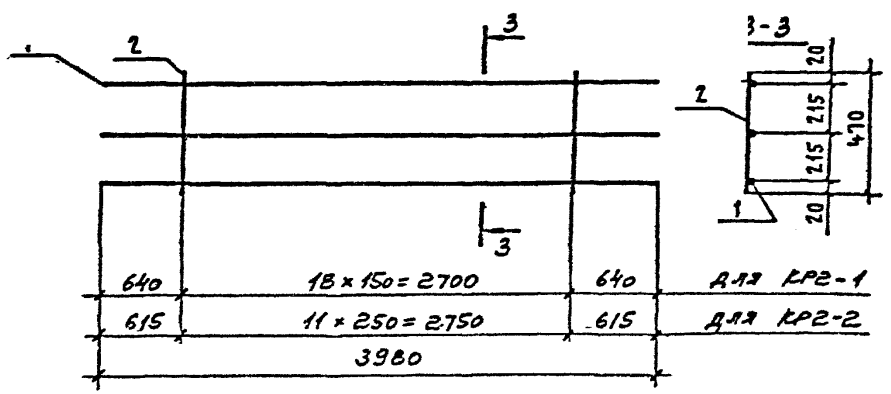
КР1-1, КР1-2



МАРКА КАРКАСА	Поз.	НАИМЕНОВАНИЕ	КОЛ.	МАССА ЕД., КГ	МАССА КАРКАСА, КГ
КР1-1	1	φ 12 А ^{III} , L=5100	3	4,53	14,8
	2	4 Вр ^I , L=470	23	0,05	
КР1-2	1	φ 18 А ^{III} , L=5100	3	10,19	31,7
	2	5 Вр ^I , L=470	16	0,07	
КР2-1	1	φ 12 А ^{III} , L=3980	3	3,53	11,6
	2	4 Вр ^I , L=470	19	0,05	
КР2-2	1	φ 18 А ^{III} , L=3980	3	7,95	24,7
	2	5 Вр ^I , L=470	12	0,07	

АРМАТУРА: КЛАССА А-III ПО ГОСТ 5781-82*
 КЛАССА Вр^I ПО ГОСТ 6727-80*

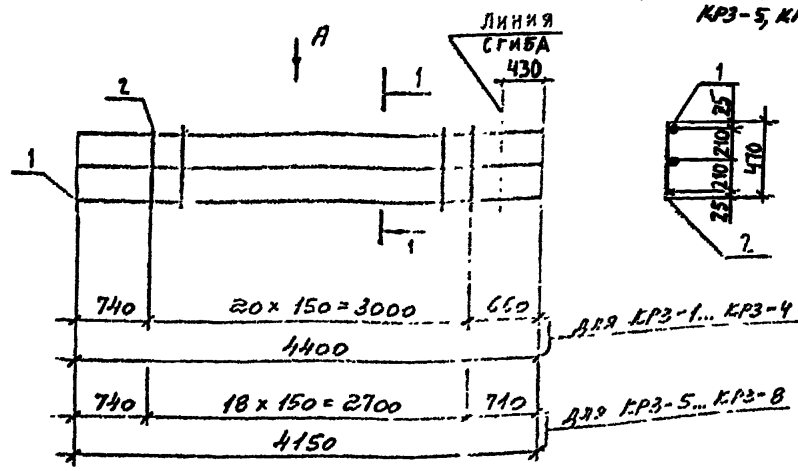
КР2-1, КР2-2



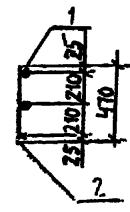
ИРЧ. СКО	В. ЧЕРЯВИН	И. КОЛТА	М. МИХАЙЛОВА	Зав. групп	М. МИХАЙЛОВА	И. КОЛТА	К. КАЛАНДОВСКИЙ	П. ПРОБЕР	И. КИРТЕМЬЕВА	1.463.1-13.2-3	Стадия	Лист	Листов
											КАРКАС КР1-1, КР1-2, КР2-1, КР2-2	Р	1

Имя	Подпись	Дата	Взгляд	№

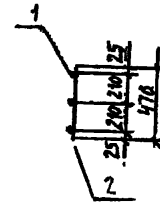
КРЗ-1... КРЗ-8
РАЗВЕРТКА



1-1
ДЛЯ КРЗ-1, КРЗ-3,
КРЗ-5, КРЗ-7



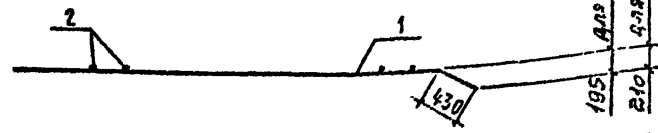
1-1
ДЛЯ КРЗ-2, КРЗ-4,
КРЗ-6, КРЗ-8



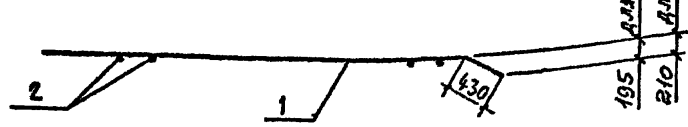
МАРКА КАПРАСА	№пз	НАИМЕНОВАНИЕ	КОЛ	МАССА ЕД, кг	МАССА КАПРАСА, кг
КРЗ-1 КРЗ-2	1	Ф12 АIII, L=4400	3	3,91	12,8
	2	4ВrI, L=470	21	0,05	
КРЗ-3 КРЗ-4	1	Ф18 АIII, L=4400	3	8,79	27,9
	2	5ВrI, L=470	21	0,07	
КРЗ-5 КРЗ-6	1	Ф12 АIII, L=4150	3	3,69	10,0
	2	4ВrI, L=470	19	0,05	
КРЗ-7 КРЗ-8	1	Ф18 АIII, L=4150	3	8,29	26,2
	2	5ВrI, L=470	19	0,07	

АРМАТУРА: КЛАСС А-III по ГОСТ 5781-82*
КЛАССА Вr-I по ГОСТ 6727-80*

ВНД А в согнутом виде
ДЛЯ КРЗ-1, КРЗ-3, КРЗ-5, КРЗ-7



ВНД А в согнутом виде
ДЛЯ КРЗ-2, КРЗ-4, КРЗ-6, КРЗ-8



Имя, № подл. Подпись и дата Взам.инв.№

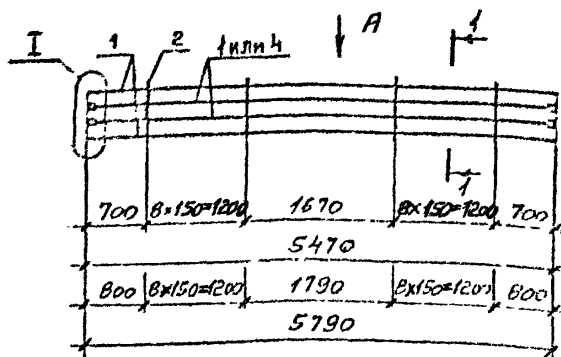
Имя, СКД	БЧЕРАШВИАН	11.11.82
И. КОНТ	МИКОТИНА	11.11.82
ГМП	РЕПЕНКО	11.11.82
СВБ. ГРУП	ИЛ. ЮСТЯН	11.11.82
ИМЗ ВР	СЛАВИНСКОЕ	11.11.82
ПРОЕКТ	АРТЕМЬЕВ	11.11.82

1.463.1-19.2-4

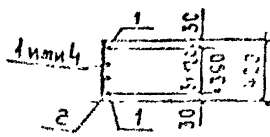
КАПРАС
КРЗ-1... КРЗ-8

Стация	Лист	Листов
Р		1
ПРОИСТРОЙПРОЕКТ		

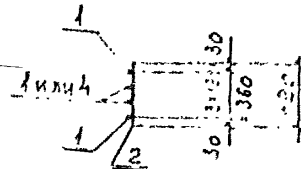
КР4-1... КР4-8
РАЗВЕРТКА



1-1



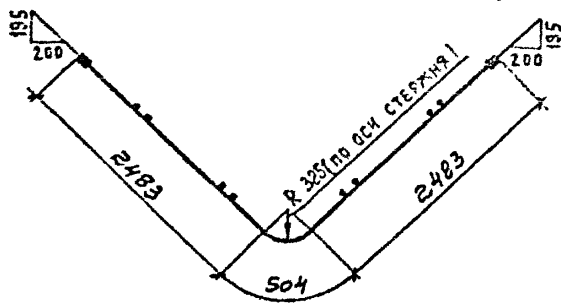
1-1



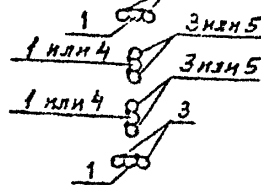
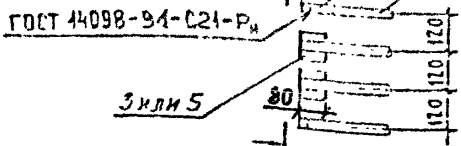
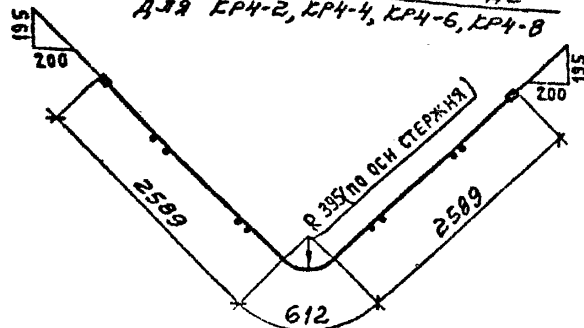
для КР4-1, КР4-3,
КР4-5, КР4-7

для КР4-2, КР4-4,
КР4-6, КР4-8

Вид А в согнутом виде
для КР4-1, КР4-3, КР4-5, КР4-7



Вид А в согнутом виде
для КР4-2, КР4-4, КР4-6, КР4-8



Марка стали	№	Наименование	кол	Масса ед., кг	Масса каркаса, кг
КР4-1	1	φ 22 АIII, l = 5470	4	16,32	70,7
	2	8 АI, l = 420	18	0,09	
	3	22 АIII, l = 80	16	0,24	
КР4-2	1	φ 22 АIII, l = 5790	4	11,28	74,5
	2	8 АI, l = 420	18	0,09	
	3	22 АIII, l = 80	16	0,24	
КР4-3	1	φ 25 АIII, l = 5470	4	21,00	92,1
	2	8 АI, l = 420	18	0,17	
	3	25 АIII, l = 80	16	0,31	
КР4-4	1	φ 25 АIII, l = 5790	4	22,23	97,0
	2	8 АI, l = 420	18	0,17	
	3	25 АIII, l = 80	16	0,31	
КР4-5	1	φ 25 АIII, l = 5470	2	21,00	103,5
	2	8 АI, l = 420	18	0,17	
	3	25 АIII, l = 80	8	0,31	
	4	28 АIII, l = 5470	2	26,42	
	5	28 АIII, l = 80	8	0,39	
КР4-6	1	φ 25 АIII, l = 5790	2	22,23	109,1
	2	8 АI, l = 420	18	0,17	
	3	25 АIII, l = 80	8	0,31	
	4	28 АIII, l = 5790	2	27,97	
	5	28 АIII, l = 80	8	0,39	
КР4-7	1	φ 28 АIII, l = 5470	4	26,42	115,0
	2	8 АI, l = 420	18	0,17	
	3	28 АIII, l = 80	16	0,39	
КР4-8	1	φ 28 АIII, l = 5790	4	27,97	121,2
	2	8 АI, l = 420	18	0,17	
	3	28 АIII, l = 80	16	0,39	

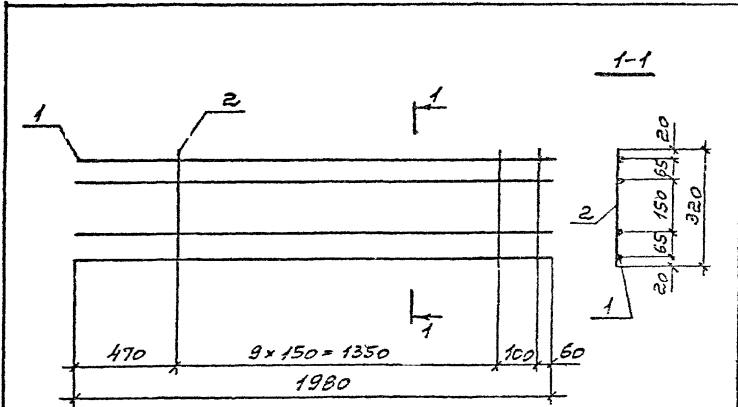
Арматура: классы А-I, А-III по ГОСТ 5781-82*

НАЧ. СТО	БУХГАЛТЕР	И.И.
Н. СОНТ	МЯКОТНИК	И.
Г.ИП	РЕПЕНКО	И.
С.В. ГРОД	МЯКОТНИК	И.
И.И. И.	САЛАНОВСКИЙ	И.
ПРОВЕР.	АРТЕМЬЕВ	И.

1.463.1-19.2-5

КАРКАС
КР4-1... КР4-8

Стадия	Лист	Листов
Р		1
ПРОМСТРОЙПРОЕКТ		



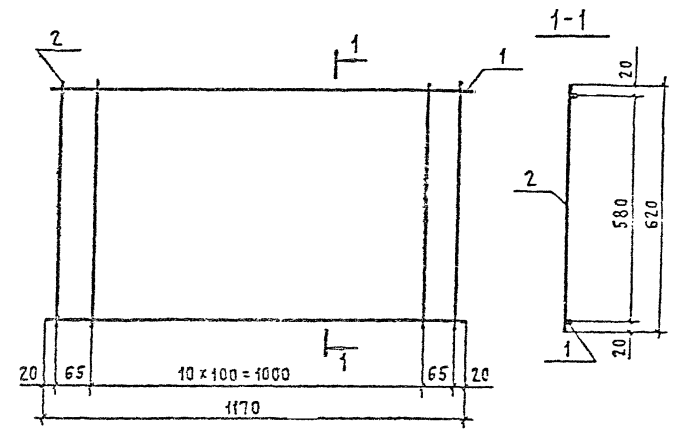
МАРКА БАРЬЕРА	КОЛ.	НАИМЕНОВАНИЕ	КОЛ.	МАССА БА, КГ	МАССА КАРКАСА, КГ
KPS	1	φ 14 AIII, L = 1980	4	2,39	9,9
	2	4 BpI, L = 320	11	0,03	

АРМАТУРА: КЛАСС А-III по ГОСТ 5781-82*;
 КЛАСС Bp-I по ГОСТ 6727-80*

1.463.1-19.2-6

КАРКАС KPS

ПРОЕКТОРПРОЕКТ



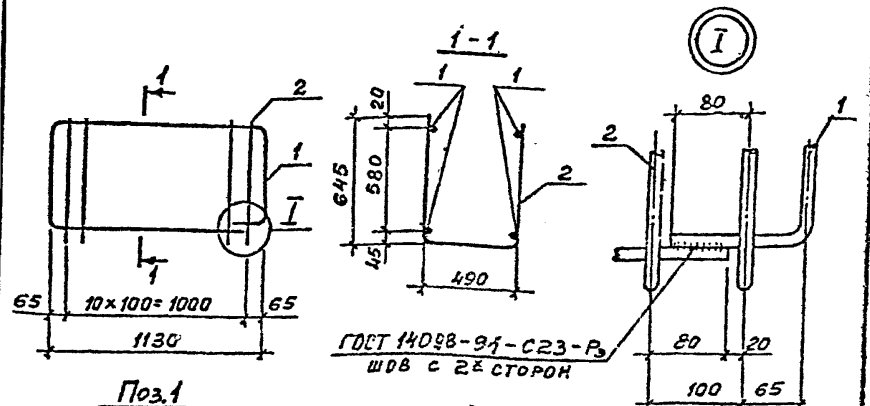
МАРКА БАРЬЕРА	КОЛ.	НАИМЕНОВАНИЕ	КОЛ.	МАССА БА, КГ	МАССА КАРКАСА, КГ
KPS-1	1	φ 12 AIII, L = 1170	2	1,04	9,2
	2	12 AIII, L = 620	13	0,55	
KPS-2	1	φ 14 AIII, L = 1170	2	1,41	12,6
	2	14 AIII, L = 620	13	0,75	
KPS-3	1	φ 16 AIII, L = 1170	2	1,65	13,5
	2	14 AIII, L = 620	13	0,75	

АРМАТУРА: КЛАСС А-III по ГОСТ 5781-82*

1.463.1-19.2-7

КАРКАС
 KPS-1.. KPS-3

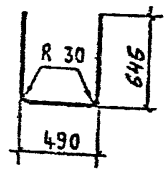
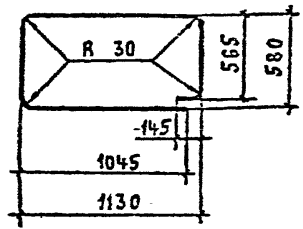
ПРОЕКТОРПРОЕКТ



Поз.1

ГОСТ 14098-91-С23-Р3
шДВ с 2х сторон

Поз.2



МАРКА КАРКАС	Поз.	НАИМЕНОВАНИЕ	КОЛ.	МАССА ЕД., КГ	МАССА КАРКАСА, КГ
КР7-1	1	φ 12 А _{III} , L=3410	2	3,03	231
	2	12 А _{III} , L=1750	11	1,55	
КР7-2	1	φ 14 А _{III} , L=3410	2	4,12	31,5
	2	14 А _{III} , L=1750	11	2,11	
КР7-3	1	φ 16 А _{III} , L=3410	2	5,38	34,0
	2	14 А _{III} , L=1750	11	2,11	

АРМАТУРА: КЛАСС А-III по ГОСТ 5781-82*

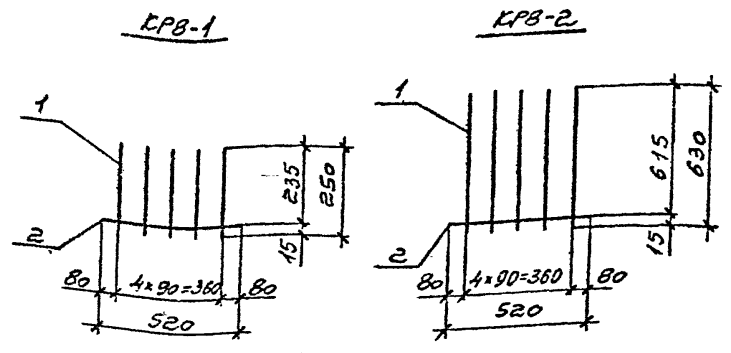
Имя и Подпись
Подпись и дата
Взам.инв.№

ИЗМ. СКО	ВЫПРАВЛЕН	ПОДПИСАНО
И КОМП.	ИЛИ ДРУГ. АНН.	ПОДАНО
Г.И.П.	РЕД. КОЛ.	КОЛ.
ЗНАЧ. ГРУП.	ИЛИ ПОДПИСАНО	ПОДАНО
ИЗМ. ПО	КОМП. ИЛИ	ПОДАНО
ПРОЕКТ	ИЛИ ДРУГ. АНН.	ПОДАНО

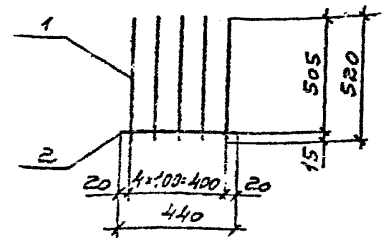
1.463.1-19.2-8

КАРКАС
КР7-1... КР7-3

СТАРИК	ЛИСТ	ЛИСТОВ
Р		1
ПРОЕКТОРПРОЕКТ		



КР8-3



МАРКА КАРКАС	Поз.	НАИМЕНОВАНИЕ	КОЛ.	МАССА ЕД., КГ	МАССА КАРКАСА, КГ
КР8-1	1	φ 6 А _{III} , L=250	5	0,06	0,4
	2	6 А _{III} , L=520	1	0,12	
КР8-2	1	φ 6 А _{III} , L=630	5	0,14	0,8
	2	6 А _{III} , L=520	1	0,12	
КР8-3	1	φ 12 А _{III} , L=520	5	0,46	2,4
	2	6 А _{III} , L=440	1	0,10	

АРМАТУРА: КЛАСС А-III по ГОСТ 5781-82*

Имя и Подпись
Подпись и дата
Взам.инв.№

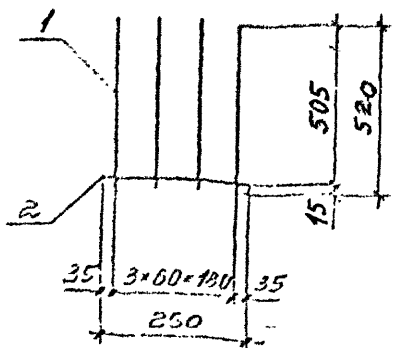
ИЗМ. СКО	ВЫПРАВЛЕН	ПОДПИСАНО
И КОМП.	ИЛИ ДРУГ. АНН.	ПОДАНО
Г.И.П.	РЕД. КОЛ.	КОЛ.
ЗНАЧ. ГРУП.	ИЛИ ПОДПИСАНО	ПОДАНО
ИЗМ. ПО	КОМП. ИЛИ	ПОДАНО
ПРОЕКТ	ИЛИ ДРУГ. АНН.	ПОДАНО

1.463.1-19.2-9

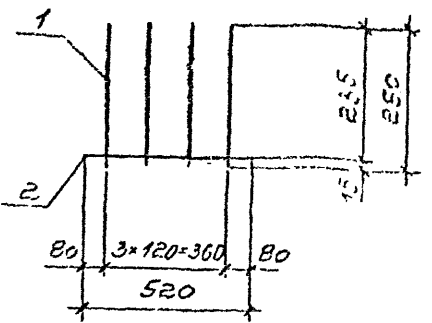
КАРКАС
КР8-1... КР8-3

СТАРИК	ЛИСТ	ЛИСТОВ
Р		1
ПРОЕКТОРПРОЕКТ		

КР9-1



КР9-2



МАРКА КАРКАСА	Поз.	НАИМЕНОВАНИЕ	Кол.	МАССА ЕД., КГ	МАССА КАРКАСА, КГ
КР9-1	1	φ 6 АIII, L=520	4	9,12	0,5
	2	6 АIII, L=250	1	0,06	
КР9-2	1	φ 6 АIII, L=250	4	0,06	0,4
	2	6 АIII, L=520	1	0,12	

АРМАТУРА: КЛАССА А-III ПО ГОСТ 5781-82*

Имя, Подпись и дата

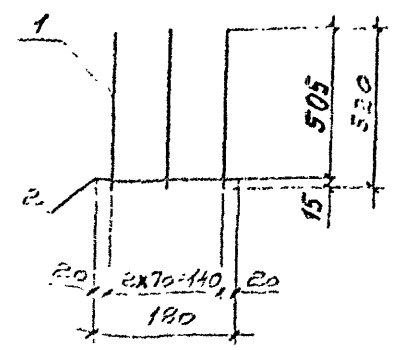
НАЧ СТО	ВУЧ РАШНИН	И.И.
М. КСНТР	ПИЛЮТАНИ	И.И.
ГРУП	РЕПЕНКО	И.И.
С.С. П.С.	МИХАЙЛОВ	И.И.
И.И. П.К.	КАРГАНОВ	И.И.
ПРОБЕР	КАРГАНОВ	И.И.

1.463.1-19.2-10

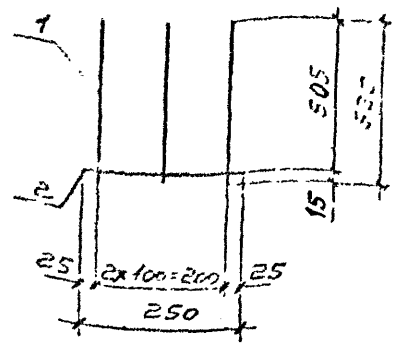
КАРКАС
КР9-1, КР9-2

СТАДИЯ	ЛИСТ	ЛИСТОВ
Р		1
ПРОМСТРОЙПРОЕКТ		

КР10-1



КР10-2



МАРКА КАРКАСА	Поз.	НАИМЕНОВАНИЕ	Кол.	МАССА ЕД., КГ	МАССА КАРКАСА, КГ
КР10-1	1	φ 6 АIII, L=520	3	0,12	0,4
	2	6 АIII, L=180	1	0,04	
КР10-2	1	φ 6 АIII, L=250	3	0,12	0,4
	2	6 АIII, L=250	1	0,06	

АРМАТУРА: КЛАССА А-III ПО ГОСТ 5781-82*

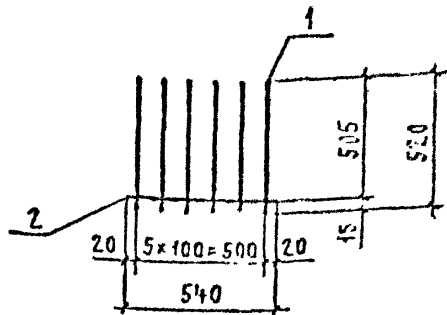
Имя, Подпись и дата

НАЧ СТО	ВУЧ РАШНИН	И.И.
М. КСНТР	ПИЛЮТАНИ	И.И.
ГРУП	РЕПЕНКО	И.И.
С.С. П.С.	МИХАЙЛОВ	И.И.
И.И. П.К.	КАРГАНОВ	И.И.
ПРОБЕР	КАРГАНОВ	И.И.

1.463.1-19.2-11

КАРКАС
КР10-1, КР10-2

СТАДИЯ	ЛИСТ	ЛИСТОВ
Р		1
ПРОМСТРОЙПРОЕКТ		



МАРКА КАРКАСА	Поз.	НАИМЕНОВАНИЕ	КОЛ	МАССА ЕД., КГ	МАССА КАРКАСА, КГ
КР11	1	φ 6 АIII, ℓ = 520	6	0,12	0,8
	2	6 АIII, ℓ = 540	1	0,12	

АРМАТУРА: КЛАССА А-III ПО ГОСТ 5781-82*

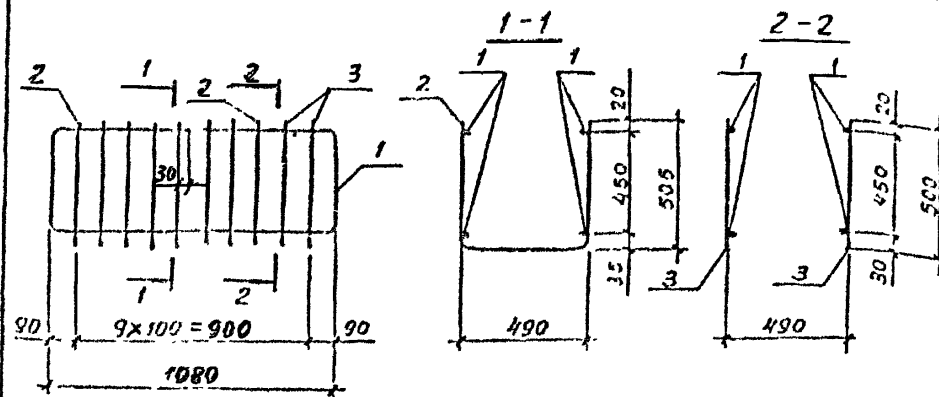
Инв № подл. Подпись и дата Взам. инв. №

НАЧ СКО	БЧЕРАШНИИ	В.А.Д.
Н. КОНТ	МИЛЮТИНА	И.И.И.
ГМП	РЕПЕНКО	С.С.С.
ЗВЕ ГРУП	МИЛЮТИНА	И.И.И.
И.И.И.	КЛАКОВСКИЙ	А.А.А.
ПРОВЕР	АРТЕМЬЕВ	В.В.В.

1.463.1-19.2-12

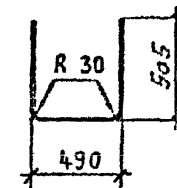
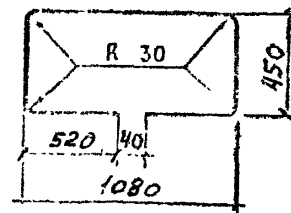
КАРКАС КР11

СТАДИЯ	ЛИСТ	ЛИСТОВ
Р		1
ПРОМСТРОЙПРОЕКТ		



Поз. 1

Поз. 2



МАРКА КАРКАСА	Поз.	НАИМЕНОВАНИЕ	КОЛ	МАССА ЕД., КГ	МАССА КАРКАСА, КГ
КР12	1	φ 12 АIII, ℓ = 2970	2	2,64	17,4
	2	12 АIII, ℓ = 1470	8	1,3	
	3	12 АIII, ℓ = 500	4	0,44	

АРМАТУРА: КЛАССА А-III ПО ГОСТ 5781-82*

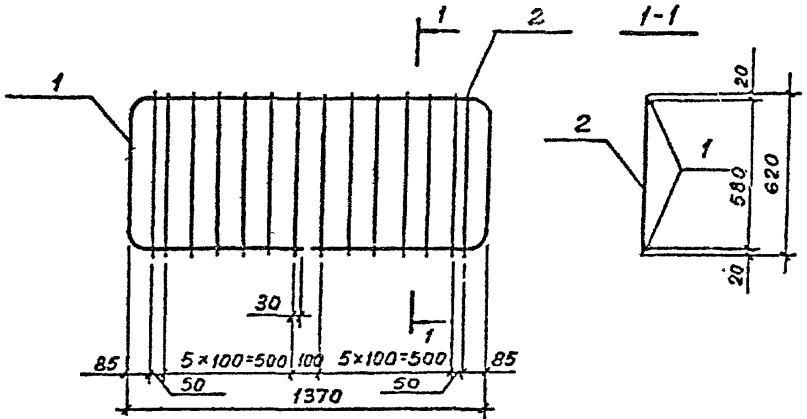
Инв № подл. Подпись и дата Взам. инв. №

НАЧ СКО	БЧЕРАШНИИ	В.А.Д.
Н. КОНТ	МИЛЮТИНА	И.И.И.
ГМП	РЕПЕНКО	С.С.С.
ЗВЕ ГРУП	МИЛЮТИНА	И.И.И.
И.И.И.	КЛАКОВСКИЙ	А.А.А.
ПРОВЕР	АРТЕМЬЕВ	В.В.В.

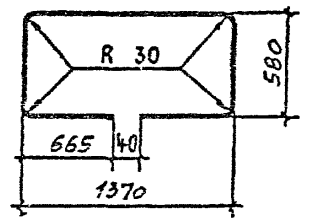
1.463.1-19.2-13

КАРКАС КР12

СТАДИЯ	ЛИСТ	ЛИСТОВ
Р		1
ПРОМСТРОЙПРОЕКТ		



Поз. 1



МАРКА КАРКАСА	Поз.	НАИМЕНОВАНИЕ	КОЛ.	МАССА ЕД., КГ	МАССА КАРКАСА, КГ
КР13	1	φ 12 A _{III} , l=3800	1	3,37	11,1
	2	12 A _{III} , l=620	14	0,55	

АРМАТУРА: КЛАССА А-III ПО ГОСТ 5781-82*

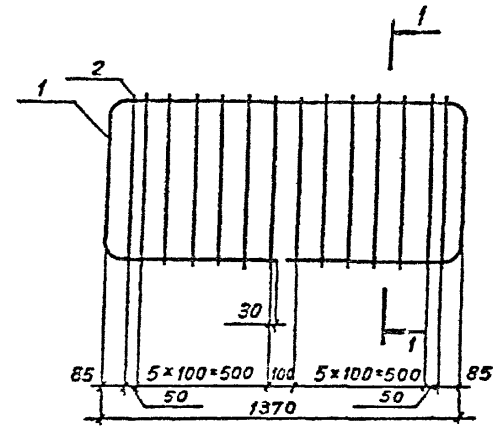
Имя Подпись и дата

И.О.СКО	В.ВЕРШИНА	11.11.15	
Н.КОТЛ	И.КЛОТКИНА	11.11.15	
Г.ИИ	Р.БЕЛЕНКО	11.11.15	
С.В.ПЕТ	И.КЛОТКИНА	11.11.15	
И.И.И.И.	И.КЛОТКИНА	11.11.15	
И.И.И.И.	И.КЛОТКИНА	11.11.15	

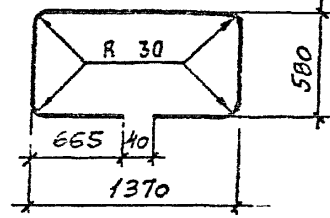
1.463.1-19.2-14

КАРКАС КР13

СТАЖИЯ	ЛИСТ	ЛИСТОВ
Р		1
ПРОЕКТОРПРОЕКТ		



Поз. 1



МАРКА КАРКАСА	Поз.	НАИМЕНОВАНИЕ	КОЛ.	МАССА ЕД., КГ	МАССА КАРКАСА, КГ
КР14	1	φ 12 A _{III} , l=3800	2	3,37	28,5
	2	12 A _{III} , l=1750	14	1,55	

АРМАТУРА: КЛАССА А-III ПО ГОСТ 5781-82*

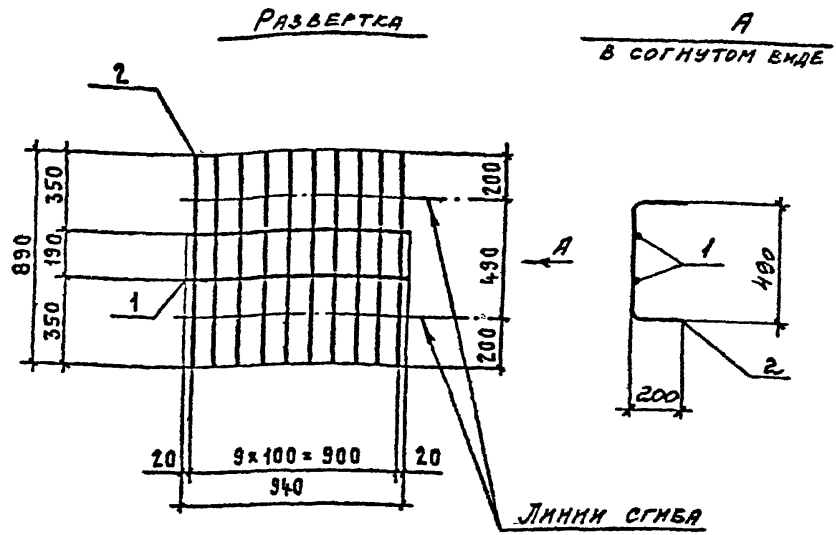
Имя Подпись и дата

И.О.СКО	В.ВЕРШИНА	11.11.15	
Н.КОТЛ	И.КЛОТКИНА	11.11.15	
Г.ИИ	Р.БЕЛЕНКО	11.11.15	
С.В.ПЕТ	И.КЛОТКИНА	11.11.15	
И.И.И.И.	И.КЛОТКИНА	11.11.15	
И.И.И.И.	И.КЛОТКИНА	11.11.15	

1.463.1-19.2-15

КАРКАС КР14

СТАЖИЯ	ЛИСТ	ЛИСТОВ
Р		1
ПРОЕКТОРПРОЕКТ		



МАРКА КАРКАСА	Поз.	НАИМЕНОВАНИЕ	КОЛ.	МАССА ЕД., КГ	МАССА КАРКАСА, КГ
КР15	1	φ 12 А _{III} , l = 940	2	0,83	3,7
	2	6 А _{III} , l = 890	10	0,2	

АРМАТУРА: КЛАССА А-III ПО ГОСТ 5781-82*

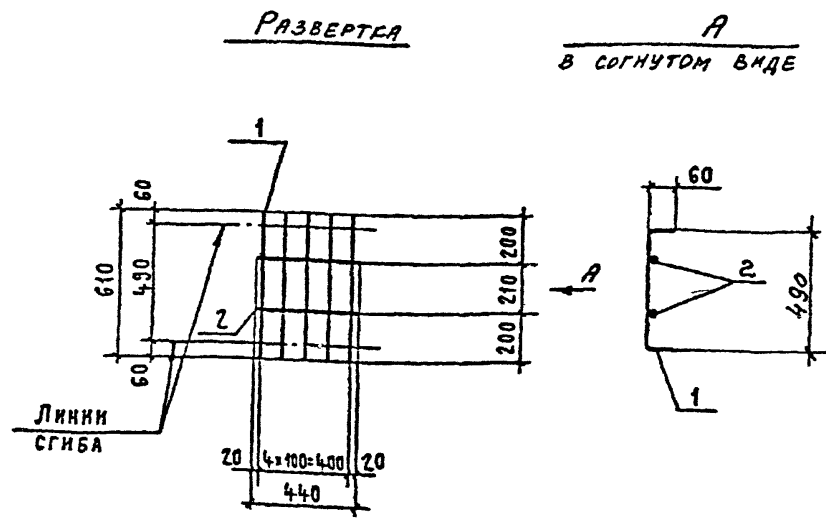
Имя, Фамилия, Подпись и дата

И.СКО	В.БЕРАДИН	И.СКО
Н.КОТР	М.КОТНИНА	И.СКО
Г.ИП	Р.ПЕПЕГО	И.СКО
С.В.ТРО	М.КОТНИНА	И.СКО
И.СКО	А.КОТНИНА	И.СКО
П.ОДЕР	А.КОТНИНА	И.СКО

1.463.1-19.2-16

КАРКАС КР15

СТАЖИ	ЛИСТ	ЛИСТОВ
Р		1
ПРОЕКТОПРОЕКТ		



МАРКА КАРКАСА	Поз.	НАИМЕНОВАНИЕ	КОЛ.	МАССА ЕД., КГ	МАССА КАРКАСА, КГ
КР16	1	φ 6 А _{III} , l = 610	5	0,14	0,9
	2	6 А _{III} , l = 440	2	0,10	

АРМАТУРА: КЛАССА А-III ПО ГОСТ 5781-82*

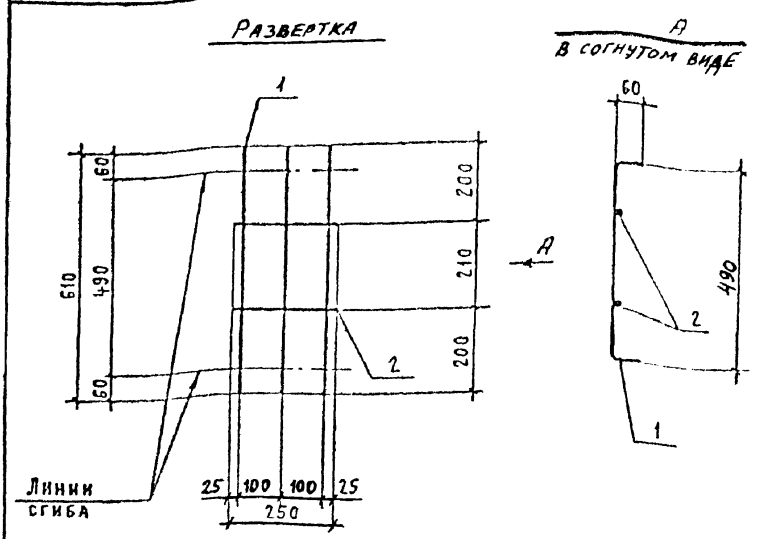
Имя, Фамилия, Подпись и дата

И.СКО	В.БЕРАДИН	И.СКО
Н.КОТР	М.КОТНИНА	И.СКО
Г.ИП	Р.ПЕПЕГО	И.СКО
С.В.ТРО	М.КОТНИНА	И.СКО
И.СКО	А.КОТНИНА	И.СКО
П.ОДЕР	А.КОТНИНА	И.СКО

1.463.1-19.2-17

КАРКАС КР16

СТАЖИ	ЛИСТ	ЛИСТОВ
Р		1
ПРОЕКТОПРОЕКТ		



МАРКА КАРКАСА	Поз	НАИМЕНОВАНИЕ	КОЛ.	МАССА БА, КГ	МАССА КАРКАСА, КГ
КР17	1	φ 6 АIII, ℓ = 610	3	9,14	0,5
	2	6 АIII, ℓ = 250	2	0,06	

АРМАТУРА: КЛАССА А-III ПО ГОСТ 5781-82*

Имя Инженера Подпись и дата Взам.инв.№

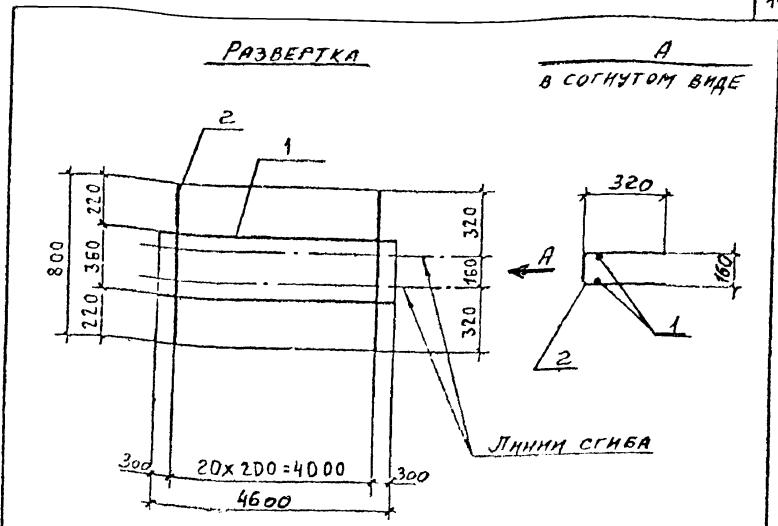
И.С. КО	Б.У. РАДИОН	В.С. С
И. КО	И. КО	И. КО
Г.И. П	Р.Е. Д	С.С. К
З.А. Г	И.А. Д	В.С. С
И.С. С	К.А. Д	В.С. С
П.Р. В	Р.Т. Е	И.С. С

1.463.1-19.2-18

КАРКАС КР17

СТАДИЯ	ЛИСТ	ЛИСТОВ
Р		1

ПРОМСТРОИПРОЕКТ



МАРКА КАРКАСА	Поз	НАИМЕНОВАНИЕ	КОЛ.	МАССА БА, КГ	МАССА КАРКАСА, КГ
КР18	1	φ 5ВрI, ℓ = 4600	2	0,71	3,9
	2	5ВрI, ℓ = 800	21	9,12	

АРМАТУРА: КЛАССА Вр-I ПО ГОСТ 6727-80*

Имя Инженера Подпись и дата Взам.инв.№

И.С. КО	Б.У. РАДИОН	В.С. С
И. КО	И. КО	И. КО
Г.И. П	Р.Е. Д	С.С. К
З.А. Г	И.А. Д	В.С. С
И.С. С	К.А. Д	В.С. С
П.Р. В	Р.Т. Е	И.С. С

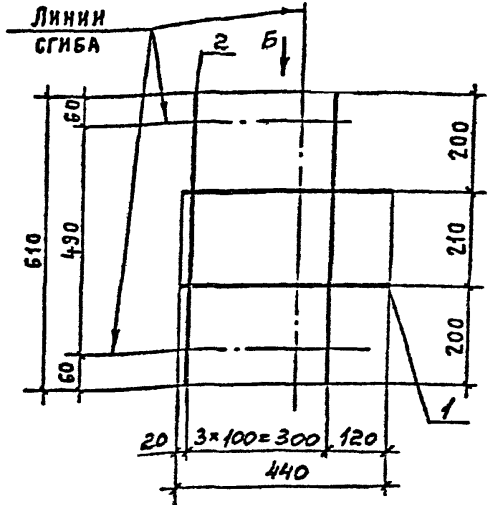
1.463.1-19.2-19

КАРКАС КР18

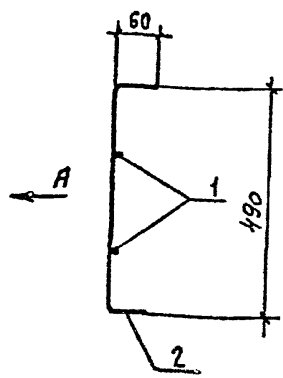
СТАДИЯ	ЛИСТ	ЛИСТОВ
Р		1

ПРОМСТРОИПРОЕКТ

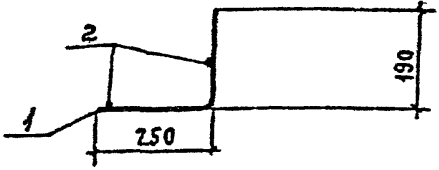
РАЗВЕРТКА



**А
В СОГНУТОМ ВИДЕ**



**Б
В СОГНУТОМ ВИДЕ**



МАРКА КАРКАСА	Поз.	НАИМЕНОВАНИЕ	Кол.	МАССА ЕД., КГ	МАССА КАРКАСА, КГ
КР19	1	φ 6 АIII, L=440	2	0,10	0,8
	2	6 АIII, L=610	4	0,14	

АРМАТУРА: КЛАССА А-III ПО ГОСТ 5781-82*

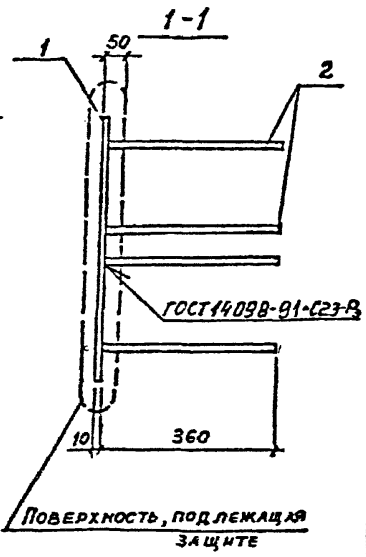
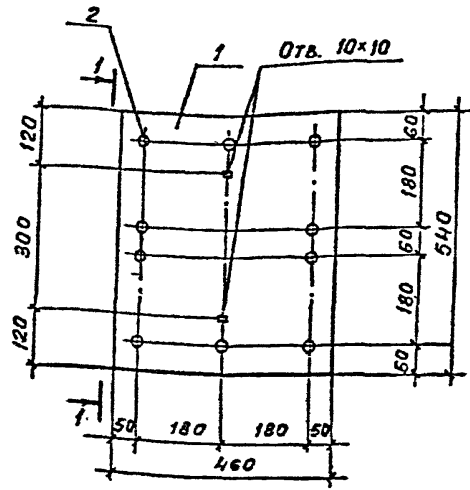
1.463.1-19.2-20

КАРКАС КР19

Стация	Лист	Листов
Р		1
ПРОЕКТОРПРОЕКТ		

Имя, Подпись и дата

НАЧ. СКО	ВЫЕДИЛИ	
Н. КОНТР.	М. ДИОТНИ	
Г. П.	РЕПЕНКО	
ЗАВ. ГР. П.	М. ДИОТНИ	
ИНЖ. П. У.	КАЛИНСКИЙ	
ПРОБЕР	ПРЕМЕЛ	



МАРКА ИЗДЕЛИЯ	Поз.	НАИМЕНОВАНИЕ	Кол.	МАССА ЕД., КГ	МАССА ИЗДЕЛИЯ, КГ
МН1	1	Полоса 10x540 ГОСТ 82-70*, R=450 С245 ГОСТ 27772-88	1	19,5	22,7
	2	φ 12 АIII, L=360	10	0,32	

АРМАТУРА: КЛАССА А-III ПО ГОСТ 5781-82*

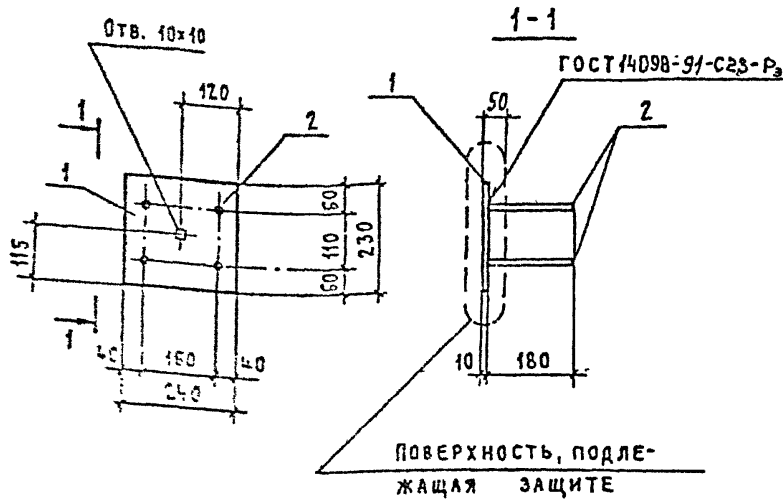
1.463.1-19.2-21

ИЗДЕЛИЕ ЗАКЛЮЧНОЕ МН1

Стация	Лист	Листов
Р		1
ПРОЕКТОРПРОЕКТ		

Имя, Подпись и дата

НАЧ. СКО	ВЫЕДИЛИ	
Н. КОНТР.	М. ДИОТНИ	
Г. П.	РЕПЕНКО	
ЗАВ. ГР. П.	М. ДИОТНИ	
ИНЖ. П. У.	КАЛИНСКИЙ	
ПРОБЕР	ПРЕМЕЛ	



МАРСА ИЗДЕЛИЯ	Поз.	НАИМЕНОВАНИЕ	КОЛ.	МАССА ЕД., КГ	МАССА ИЗДЕЛИЯ, КГ
МН2	1	Полоса 10х230 ГОСТ 82-76* С245 ГОСТ 27772-88* L=240	1	4,33	5,0
	2	φ 12 А III, L=180	4	0,16	

АРМАТУРА: КЛАССА А-III ПО ГОСТ 5781-82.*

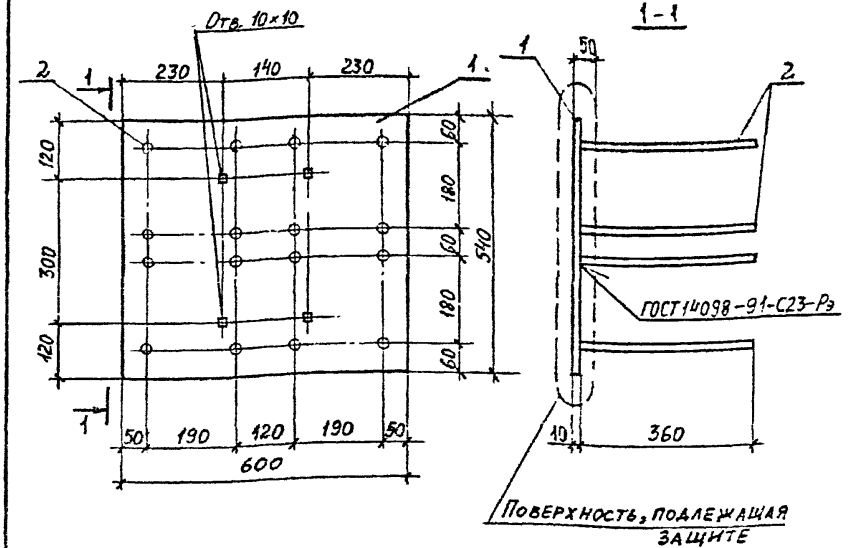
ИЗМ. № ПОЛД. ПОДПИСЬ И ДАТА ВЗАМ. ИЛИ №

ИЗМ. № ПОЛД.	ПОДПИСЬ	ДАТА	ВЗАМ. ИЛИ №

1.463.1-19.2-22

ИЗДЕЛИЕ ЗАКЛАДНОЕ
МН2

СТАДИЯ	ЛИСТ	ЛИСТОВ
Р		1
ПРОИСТРОЙПРОЕКТ		



МАРСА ИЗДЕЛИЯ	Поз.	НАИМЕНОВАНИЕ	КОЛ.	МАССА ЕД., КГ	МАССА ИЗДЕЛИЯ, КГ
МН3	1	Полоса 10х540 ГОСТ 82-76* С245 ГОСТ 27772-88* L=600	1	25,4	30,5
	2	φ 12 А III, L=360	16	0,32	

АРМАТУРА: КЛАССА А-III ПО ГОСТ 5781-82.*

ИЗМ. № ПОЛД. ПОДПИСЬ И ДАТА ВЗАМ. ИЛИ №

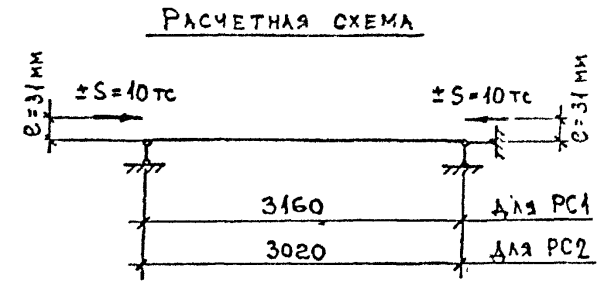
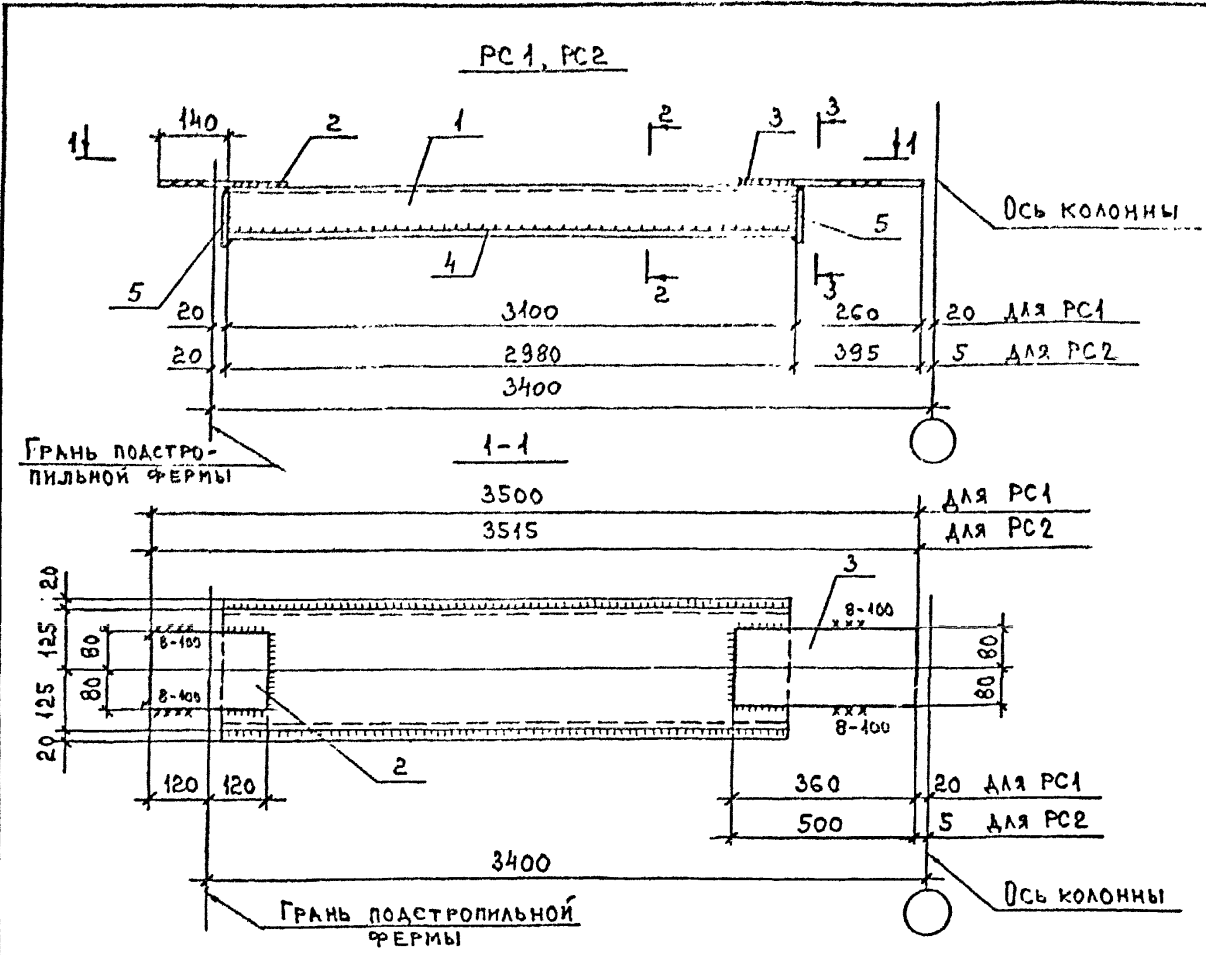
ИЗМ. № ПОЛД.	ПОДПИСЬ	ДАТА	ВЗАМ. ИЛИ №

1.463.1-19.2-23

ИЗДЕЛИЕ ЗАКЛАДНОЕ
МН3

СТАДИЯ	ЛИСТ	ЛИСТОВ
Р		1
ПРОИСТРОЙПРОЕКТ		

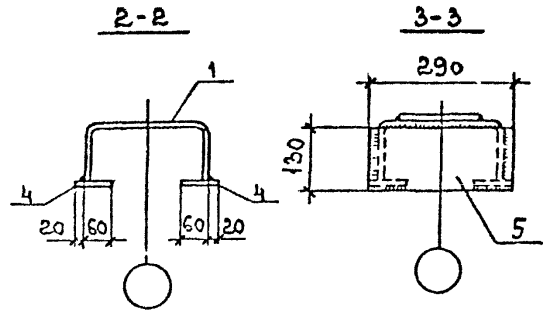
МАРКА	Поз.	НАИМЕНОВАНИЕ	КОЛ.	МАССА ЕД., КГ	МАССА, КГ
РС1	1	ШВЕЛЕР ГОСТ 8278-83* Гнутый СТЗПС4 ГОСТ 14637-89			90,2
		250 x 125 x 6 l=3100	1	69,8	
		Полоса ГОСТ 103-76* СТЗПС5 ГОСТ 535-89			
	2	10 x 160 l=240	1	3,0	
	3	10 x 160 l=360	1	4,5	
РС2	1	ШВЕЛЕР ГОСТ 8278-83* Гнутый СТЗПС4 ГОСТ 14637-89			89,4
		250 x 125 x 6 l=2920	1	67,1	
		Полоса ГОСТ 103-76* СТЗПС5 ГОСТ 535-89			
	2	10 x 160 l=240	1	3,0	
	3	10 x 160 l=500	1	6,3	
	4	6 x 80 l=2920	2	11,2	
	5	6 x 130 l=290	2	1,8	



Изм. № подл. Подпись и дата. Взам. инв. №

СВАРНЫЕ ШВЫ

ТИП И ТОЛЩ. ШВА	ДЛИНА ШВА М	ТИП ЭЛЕКТРОДА	ПРИМЕЧАНИЕ
Б6	8,0	Э42	ЗАВОДСКОЙ
Б8	0,5	Э42	МОНТАЖНЫЙ



ИЛ СВО	ВНЕРАЦИОН	Л/с
Н. КОТЛ.	УКРАИНИКА	Меленко
ГИП	РЕПЕНКО	Меленко
ЗАР. ГРОД	МАКСТРИНА	Меленко
УЧ. ДУ	КЛИМЕНСКИЙ	Павел
ПРЕСЕР	КАТЕМБЕВА	Андрей

1.463.1 - 19.2 - 24

РАСПОРКА РС1, РС2

СТАДИЯ	ЛИСТ	ЛИСТОВ
Р		

ПРОЕКТОПРОЕКТ