

ТИПОВОЙ ПРОЕКТ
903-1-159

КОТЕЛЬНАЯ С 4 КОТЛАМИ ДЕ-25-14ГМ
ОТОПИТЕЛЬНО - ПРОИЗВОДСТВЕННАЯ
СИСТЕМА ТЕПЛОСНАБЖЕНИЯ - ОТКРЫТАЯ
ТОПЛИВО - ГАЗ И МАЗУТ

АЛЬБОМ XVI

ВОДОПРОВОД И КАНАЛИЗАЦИЯ. ОТОПЛЕНИЕ И ВЕНТИЛЯЦИЯ.

Б175-16
ЦЕНА 1-32

ЦЕНТРАЛЬНЫЙ ИНСТИТУТ ТИПОВОГО ПРОЕКТИРОВАНИЯ
ГОССТРОЯ СССР

Москва, А-445, Смольная ул., 22

Сдано в печать 1979 года

Заказ № 10446 Тираж 500 экз.

ТИПОВОЙ ПРОЕКТ
903-1-159
КОТЕЛЬНАЯ С 4 КОТЛАМИ ДЕ-25-14ГМ
ОТОПИТЕЛЬНО-ПРОИЗВОДСТВЕННАЯ. СИСТЕМА ТЕПЛОСНАБЖЕНИЯ - ОТКРЫТАЯ
ТОПЛИВО - ГАЗ И МАЗУТ

СОСТАВ ПРОЕКТА:

Альбом I	Архитектурно-строительные решения	Альбом XV	Монтажные чертежи
Альбом II/1	Конструкции железобетонные	Альбом XVI	Отопление и вентиляция.
Альбом II/2	Строительные изделия	Альбом XVII	Водопровод и канализация
Альбом III	Металлические конструкции	Альбом XVIII	Заказные спецификации -
Альбом IV	Пояснительная записка. Компонировка оборудования. Трубопроводы котельной	Альбом XIX	Тепломеханическая санитарно-техническая часть
Альбом V	Водоподготовительная установка	Альбом XX	Заказные спецификации -
Альбом VI	Газооборудование. Паромазутопроводы котельной	Альбом XXI	Электротехническая часть
Альбом VII	Конструкции индивидуального изготовления	Альбом XXII	Заказные спецификации -
Альбом VIII	Силовое электрооборудование и электроосвещение	Альбом XXIII	Автоматизация
Альбом IX	Схемы управления электродвигателями	Альбом XXIV	Техно-экономическая часть
Альбом X	Щиты силового управления -	Альбом XXV	Сметы на строительные работы.
	Задание заводу - изготовителю.	Альбом XXVI	Сметы на тепломеханическую, электротехни-
Альбом XI	Схемы функциональные	Альбом XXVII	ческую, санитарно-техническую части и
Альбом XII	Схемы электрические принципиальные	Альбом XXVIII	автоматизацию котельной
Альбом XIII	Котел ДЕ-25-14гм. Общий вид щита общих замеров	Альбом XXIX	Склад реактивов, ТП 903-1-153
Альбом XIV	Вспомогательное оборудование. Общие виды щитов управления	Альбом XXX	Заказные спецификации, ТП 903-1-153
		Альбом XXXI	Сметы, ТП 903-1-153

ПРИМЕНЕННЫЕ МАТЕРИАЛЫ:

ТИПОВОЙ ПРОЕКТ 907-2-215
 ТИПОВОЙ ПРОЕКТ 704-1-51

ДЫМОВАЯ ТРУБА Н=60 м, Д_в-2,1 м
 СТАЛЬНОЙ ВЕРТИКАЛЬНЫЙ, ЦИЛИНДРИЧЕСКИЙ РЕЗЕРВУАР ДЛЯ НЕФТИ И НЕФТЕПРОДУКТОВ ЕМКОСТЬЮ 300 м³

АЛЬБОМ XVI

РАЗРАБОТАН
 ГПИ «САНТЕХПРОЕКТ» ПРОЕКТНЫМ ИНСТИТУТОМ №2
 ЭТАЛЬМСТРОЙПРОЕКТА ГОССТРОЯ СССР,
 ПОД РУКОВОДСТВОМ НАУЧНО-МЕТОДИЧЕСКОГО ЦЕНТРА
 ПО ПРОЕКТИРОВАНИЮ И МОНТАЖУ АВТОМАТИКИ
 И МОНТАЖУ СПЕЦСТРОЯ СССР

ГЛАВНЫЙ ИНЖЕНЕР ИНСТИТУТА *Ю.И. ШИЛЛЕР*
 ГЛАВНЫЙ ИНЖЕНЕР ПРОЕКТА *З.М. ЗАМАРИНА*

УТВЕРЖДЕН И ВВЕДЕН
 В ДЕЙСТВИЕ
 ГПИ «САНТЕХПРОЕКТ»
 С 1 июня 1979 г.
 ПРИКАЗ №75 ОТ 18 МАЯ 1979 г.

СОДЕРЖАНИЕ альбома XVI

МАРКА	НАИМЕНОВАНИЕ	СТР.
	СОДЕРЖАНИЕ	2
08-1	ОБЩИЕ ДАННЫЕ (НАЧАЛО)	3
08-2	ОБЩИЕ ДАННЫЕ (ПРОДОЛЖЕНИЕ)	4
08-3	ОБЩИЕ ДАННЫЕ (ОКОНЧАНИЕ)	5
08-4	ПЛАНЫ НА ОТМ. 0,000; 3,500; РАЗРЕЗ 1-1.	6
08-5	УСТАНОВКИ СИСТЕМ П1; В4	7
08-6	СХЕМЫ СИСТЕМ П1; ВЕ1; ВЕ4; В4. СИСТЕМЫ ОТОПЛЕНИЯ.	8
08-7	Узел управления. СИСТЕМА ТЕПЛОСНАБЖЕНИЯ установок А1-А3 П1. Узлы 1; 2; 3.	9
08-8	Лючок для замера воздуха, воздухообор-ник вертикальный; кронштейн для креп-ления АПВС 50-30, соединительный коллектор	10

МАРКА	НАИМЕНОВАНИЕ	СТР.
ВК-1	ОБЩИЕ ДАННЫЕ (НАЧАЛО)	11
ВК-2	ОБЩИЕ ДАННЫЕ (ПРОДОЛЖЕНИЕ)	12
ВК-3	ОБЩИЕ ДАННЫЕ (ПРОДОЛЖЕНИЕ)	13
ВК-4	ОБЩИЕ ДАННЫЕ (ПРОДОЛЖЕНИЕ)	14
ВК-5	ОБЩИЕ ДАННЫЕ (ПРОДОЛЖЕНИЕ)	15
ВК-6	ОБЩИЕ ДАННЫЕ (ОКОНЧАНИЕ)	16
ВК-7	ТЕНПЛАН с сетями водопровода и канализации	17
ВК-8	План на отм. 0,000.	18
ВК-9	Элемент плана 1. План кровли. СХЕМЫ К1; В1; Т3	19
ВК-10	СХЕМЫ В1; К3; К2.	20

10.3 1-67

Тупово

ВЕДОМОСТЬ ЧЕРТЕЖЕЙ ОСНОВНОГО КОМПЛЕКТА
903-1-159 0В

Лист	НАИМЕНОВАНИЕ	ПРИМЕЧАН.
1.	ОБЩИЕ ДАННЫЕ (НАЧАЛО)	
2	ОБЩИЕ ДАННЫЕ (ПРОДОЛЖЕНИЕ)	
3	ОБЩИЕ ДАННЫЕ (ОКОНЧАНИЕ)	
4.	Планы на отг. 0,000; 3,600 Разрез 1-1	
5	Установки систем П1; В4	
6	Схемы систем П1; ВЕ1÷ВЕ4; В4 Системы отопления	
7.	Узел управления. Система теплоснабжения установок А1÷А3; П1. Узлы 1; 2; 3.	
8	Лючок для замера воздуха, воздухосборник вертикальный, кронштейн для крепления АПВС 50-30, соединительный коллектор	

ВЕДОМОСТЬ ОСНОВНЫХ КОМПЛЕКТОВ
ЧЕРТЕЖЕЙ Т.П. 903-1-159

ОБОЗНАЧЕНИЕ	НАИМЕНОВАНИЕ	ПРИМЕЧАНИЕ
903-1-159	- АР	Архитектурно-строительные чертежи
903-1-159	- КЖ	Конструкции железобетонные
903-1-159	- КЖИ	Строительные изделия
903-1-159	- КМ	Металлические конструкции
903-1-159	- ТМ	Тепломеханическая часть
903-1-159	- Э	Электромеханическая часть
903-1-159	- АТМ	Автоматизация
903-1-159	- 0В	Отопление и вентиляция
903-1-159	- ВК	Водопровод и канализация

ВЕДОМОСТЬ ПРИМЕНЕННЫХ И ССЫЛОЧНЫХ
ДОКУМЕНТОВ

ОБОЗНАЧЕНИЕ	НАИМЕНОВАНИЕ	ПРИМЕЧАН.
СЕРИЯ 4.904-69	ДЕТАЛИ КРЕПЛЕНИЯ САНИТАРНО-ТЕХНИЧЕСКИХ ПРИБОРОВ И ТРУБО- ПРОВОДОВ	
СЕРИЯ 1.494-10	РЕШЕТКИ ЩЕЛЕВЫЕ РЕГУЛИРУЮЩЕ ТИПА Р	
СЕРИЯ 2.494-8 вып.1	ГИБКИЕ ВСТАВКИ К ЦЕНТРО- БЕЖНЫМ ВЕНТИЛЯТОРАМ.	
СЕРИЯ 4.904-62	ДВЕРИ И ЛЮКИ ГЕРМЕТИЧЕСКИЕ	
СЕРИЯ 1.494-32	ЗОНТЫ И ДЕФЛЕКТОРЫ ВЕНТИЛЯЦИОННЫХ СИСТЕМ	
СЕРИЯ 2.494-1 вып.1	Узлы прохода вытяжных вентиляционных шахт через покрытия промышленных зданий.	
СЕРИЯ 3.904-10	КРЕПЛЕНИЕ СТАЛЬНЫХ НЕИЗОЛИРОВАННЫХ ВОЗДУХОВОДОВ	
СЕРИЯ 2.400-4 вып.1	ТЕПЛОВАЯ ИЗОЛЯЦИЯ ТРУБОПРОВОДОВ.	
СЕРИЯ 4.904-25	ПОДСТАВКИ ПОД КАЛОРИФЕРЫ	

СВОДНАЯ СПЕЦИФИКАЦИЯ СИСТЕМ ОТОПЛЕНИЯ И
ВЕНТИЛЯЦИИ.

МАРКА	ОБОЗНАЧЕНИЕ	НАИМЕНОВАНИЕ	КОЛ.	ПРИМ.
ОТОПЛЕНИЕ				
	15К4 18П	1. ВЕНТИЛЬ ЗАПОРНЫЙ МУРГОВЫЙ		
		φ 15	10	
		φ 20	2	
		φ 25	2	
КРАСНО-КУТСКИЙ		2. КРАН ЛАТУННЫЙ		
АРМАТУРНЫЙ ЗАВОД		ВОЗДУШНЫЙ КОНСТРУК- ЦИИ МЯВСКОГО	7	
	см. лист 0В-8	3. ВОЗДУХОСБОРНИК ВЕРТИКАЛЬНЫЙ	2	

МАРКА	ОБОЗНАЧЕНИЕ	НАИМЕНОВАНИЕ	КОЛ.	ПРИМ.
	ГОСТ 8690-75	4. РАДИАТОРЫ МИНО-ВД		
		ЗДАНИЕ ИЗ МЕТАЛЛОКОН- СТРУКЦИИ		
		а) ПАНЕЛИ „СЕНДВИЧ“	46	ЭКМ
		t=-20°C	16,1	СЕКЦ
		t=-30°C	37	„
		t=-40°C	17,85	„
		t=-40°C	22,05	„
	ГОСТ 8690-75	б) ПОЛИСТОВАЯ СБОРКА γ=100		
		t=-20°C	12	„
		t=-30°C	14,7	„
		t=-40°C	31	„
		t=-40°C	17,85	„
	ГОСТ 8690-75	в) ПОЛИСТОВАЯ СБОРКА γ=150		
		t=-20°C	62	„
		t=-30°C	21,7	„
		t=-40°C	42	„
		t=-30°C	14,7	„
		t=-40°C	32	„
		t=-40°C	13,2	„
	ГОСТ 8690-75	г) ПОЛИСТОВАЯ СБОРКА γ=200		
		t=-20°C	46	„
		t=-30°C	16,7	„
		t=-40°C	32	„
		t=-40°C	13,2	„
		t=-40°C	6,6	„
		t=-40°C	23,10	„
	ГОСТ 8690-75	ЗДАНИЕ ИЗ ЖЕЛЕЗО- БЕТОНА		
		t=-20°C	37	„
		t=-30°C	42,95	„
		t=-40°C	41	„
		t=-40°C	15,45	„
		t=-40°C	26	„
		t=-40°C	19,6	„
	СЕРИЯ 4.903-10	5. ГРЯЗЕВЫЙ 16-40ТЗ40!	1	
	ГОСТ 1255-67	6. ФЛАНЕЦ 40-16	2	
	ГОСТ 10704-76	7. РЕГИСТРЫ ИЗ ГЛАДКИХ ТРУБ φ 114×4,5		
		ЗДАНИЕ ИЗ МЕТАЛЛОКОН- СТРУКЦИИ		
	ГОСТ 10704-76	а) ПАНЕЛИ „СЕНДВИЧ“		
		t=-20°C ЗГТ 1000	3	М
		t=-30°C ЗГТ 2000	5	М
		t=-40°C ЗГТ 2500	75	М

ТИПОВОЙ ПРОЕКТ РАЗРАБОТАН В СООТВЕТСТВИИ
С ДЕЙСТВУЮЩИМИ НОРМАМИ И ПРАВИЛАМИ, И
ПРЕДУСМАТРИВАЕТ МЕРОПРИЯТИЯ, ОБЕСПЕЧИВАЮ-
ЩИЕ ВЗРЫВНУЮ, ВЗРЫВОПОЖАРНУЮ И ПОЖАР-
НУЮ БЕЗОПАСНОСТЬ ПРИ ЭКСПЛУАТАЦИИ ЗДАНИЯ.
Гл. инженер проекта *ИЗМАРИНА*

ТП 903-1-159 0В

Котельная с 4 котлами ДБ-25-14ГМ

ИЗР.	ЛИСТ	И ДОКУМ.	ПОДП.	ДАТА
ГИП	ЗАМАРИНА
НАЧ. ОТД.	МИХАЛЕЦКИ
РУК. ГР.	ИЛЬИН
СТ. ИНЖ.	ЕРМАКОВА
ИНЖ.	НИКИТИНА
СТ. ТЕХН.	БУЛКИНА

ЛИТЕР	ЛИСТ	ЛИСТОВ
Р	1	8

ОБЩИЕ ДАННЫЕ
(НАЧАЛО)

САНТЕХПРОЕКТ

Альбом XVI
 Типовой проект 903-1-159 0В
 Имя и Фамилия (лицо и дата)

Сводная спецификация систем отопления и вентиляции

Марка	Обозначение	Наименование	Кол.	Примеч.
		б) полистовая сборка $\chi=100$		
		$t=-20^{\circ}\text{C}$ ЗГТ 1500	4,5	м
		$t=-30^{\circ}\text{C}$ ЗГТ 2000	6	м
		$t=-40^{\circ}\text{C}$ ЗГТ 2500	7,5	м
		б) полистовая сборка $\chi=150$		
		$t=-20^{\circ}\text{C}$ ЗГТ 1500	4,5	м
		$t=-30^{\circ}\text{C}$ ЗГТ 2000	6	м
		$t=-40^{\circ}\text{C}$ ЗГТ 2500	7,5	м
		з) полистовая сборка $\chi=200$		
		$t=-20^{\circ}\text{C}$ ЗГТ 1000	3	
		$t=-30^{\circ}\text{C}$ ЗГТ 2000	6	
		$t=-40^{\circ}\text{C}$ ЗГТ 2500	7,5	
		Здание из железобетона		
		$t=-20^{\circ}\text{C}$ ЗГТ 3000	9	м
		$t=-30^{\circ}\text{C}$ ЗГТ 3000	9	м
		$t=-40^{\circ}\text{C}$ ЗГТ 5000	15	м
г. Кривой Рог		В. Агрегат воздушно-отопительный АВС 50-30		
Днепропетровской обл.		с электродвигателем А02-12-2 N=1,1 кВт		
		$n=2815$ об/мин		
		$t=-20^{\circ}\text{C}$	1	91 кг
		$t=-30^{\circ}\text{C}$	2	91 кг
		$t=-40^{\circ}\text{C}$	3	91 кг
См. лист 08-8		9. Кронштейн для установки АВС		
		$t=-20^{\circ}\text{C}$	1	
		$t=-30^{\circ}\text{C}$	2	
		$t=-40^{\circ}\text{C}$	3	
ЗКЧ-45-70		Отборные устройства давлений		
		Штуцер М20х1,5х50	5	
		Заглушка М20х1,5	5	
		Прокладка ф18	5	
ЗКЧ-46-70		1. Отборные устройства давлений		
		Штуцер М20х1,2х100	1	
		Заглушка М20х1,5	1	
		Прокладка ф18	1	
		2. Отборные устройства температур		
		Расширитель		

Марка	Обозначение	Наименование	Кол.	Примеч.
	613 КЧ-2-75	613 КЧ-29-75	1	
	623 КЧ-2-75	623 КЧ-29-75	1	
	633 КЧ-2-75	633 КЧ-29-75	2	
	ТКЧ-229-69	Пробка П-27х2	4	
	ТКЧ-566-68	Прокладка 28х42	4	
	ГОСТ 3262-75	3. Трубы стальные водогазопроводные легкие		
		ф15	85	м
		ф25	4	м
		$t=-20^{\circ}\text{C}$ ф15	50	м
		$t=-30^{\circ}\text{C}$ ф15	100	м
		ф20	10	м
		$t=-40^{\circ}\text{C}$ ф15	125	м
		ф20	10	м
		4. Краска масляная	30	м
		6. Изоляция трубопровода ф15-ф20 компл.		
ТУ-3687-67		а) Пух-шнур из минераловаты в оплетке х/б пряжей.	0,1	м ³
ГОСТ 15879-70		б) Стеклорубероид	3,5	м ²
		Вентиляция		
Учреждение ЯЭ-308/80		1. Вентилятор осевой крышный ЦЗ-04 N8-8 с электродвигателем А02-31-6В		
г. Кривой Рог		N=1,5 кВт n=350 об/мин	3	280 кг
Днепропетровской обл.		Учреждение		
		ВЕНАГРЕГАТ		
		УЧ-400/4		
		А5 105-1 комплектно:	1	118 кг
		а) вентилятор ц/б цч-70 N5		
		исполнение I; положение Пр0		
		б) электродвигатель А02-21-6		
		n=330 об/мин; N=0,8 кВт		
Учреждение		2. ВЕНАГРЕГАТ АЗ,2 095-1		
		УЧ-400/4		
		комплектно	1	82 кг
		а) вентилятор ц/б цч-70 N3.2		
		исполнение I; положение Л0		
		б) электродвигатель А02Г1-4		
		N=0,27 кВт n=1400 об/мин		
СЕРИЯ 2.494-8 В.1		3. Вставка гибкая ВВ-3.2	1	
		ВВ-5	1	
		ВНА-3.2	1	
		ВНА-5	1	
СЕРИЯ 1.494-32		4. Дефлекторы вентиляционных систем		
		Д00.000. ф200	2	
		Д00.000-0,1 ф280	1	
		Д00.000-0,5 ф500	1	

Марка	Обозначение	Наименование	Кол.	Примеч.
	СЕРИЯ 2.494-1	5. Узлы прохода вентиляционных шахт через покрытия		
		промышленных зданий УП1	2	
		УП2	1	
		УП6	2	
СЕРИЯ 4.904-62		6. Дверь герметическая		
		утепленная Ду1,25х0,5	2	
СЕРИЯ 1.494-10		7. Решетки цельные регулируемые тип Р Р150	11	
		Р200	8	
СЕРИЯ 1.494-32		8. Зонты вентиляционных систем ЗК.00.000-01 ф250	1	
См. лист 09-8		9. Лючок для замера воздуха	4	
СЕРИЯ 1.494-14 б.2		10. Заслонка воздушная		
		Р400х200Р	1	
ГОСТ 1201-70		11. Калорифер КВС-6П	1	
СЕРИЯ 4.904-25		12. Подставка под калорифер	4	
Талды-Курганский экспериментальный завод		13. Утепленная воздушная заслонка КВУ600х1000	1	
ГОСТ 19903-74		14. Воздуховоды из тонколистовой стали б=0,5мм ф100	7	м
		б=0,5мм ф125	6	м
		б=0,5мм ф200	14	м
		б=0,6мм ф250	14	м
		б=0,6мм ф280	4	м
ГОСТ 19903-74		15. Воздуховоды из тонколистовой стали б=0,5мм 100х200	6	м
		б=0,6мм 200х250	3	м
		б=0,6мм 200х300	4	м
ГОСТ 19903-74		16. Коллектор соединительный 600х900х1500	2,7	м ²
		17. Окраска воздуховодов		
		3А 2 РАЗА	47	м ²

Тп 903-1-159 08-

Изм. лист	Н.докум	подп.	дата	Котельная с 4 котлами ДБ-25-14 ГМ
ГИП	Замарина			ЛИТЕР ЛИСТ ЛИСТОВ
Нач. отд.	Нихаевский			Р
Рук. гр.	Ильин			2
Инжен.	Ликитина			
Ст.техн.	Булкина			

Общие данные (продолжение)

САНТЕХПРОЕКТ г. Москва

ТИПОВОЙ ПРОЕКТ 903-1-159 08 Альбом XVI

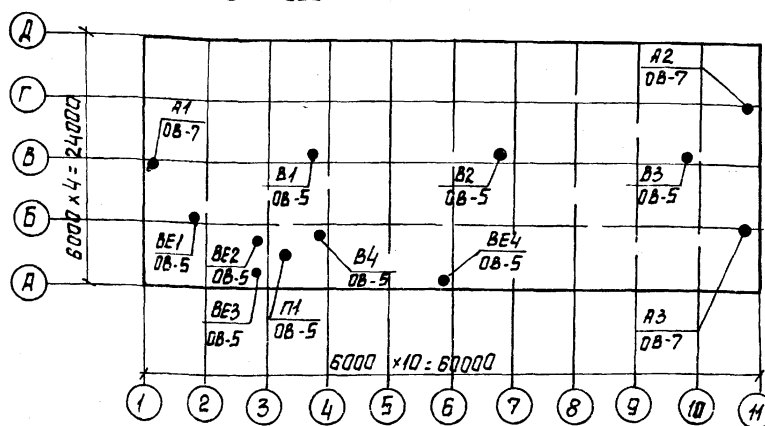
Минераловодский завод

ТИПОВОЙ ПРОЕКТ 903-1-159 Об Альбом XVI

ОБЩИЕ УКАЗАНИЯ:

1. Расчетная температура наружного воздуха в холодный период года принята: минус 20°C; минус 30°C; минус 40°C.
2. Расчетные параметры внутреннего воздуха в помещениях в холодный период года приняты согласно СНиП II-35-76; СНиП II-92-76.
3. Теплоносителем для системы отопления и теплоснабжения принята горячая вода $t_n = 150^\circ\text{C}$; $t_o = 70^\circ\text{C}$.
4. В помещении КИП и А монтаж трубопроводов систем отопления и нагревательные приборы производить на сварке.
5. Соединение секции радиаторов производить на паронитовых прокладках.
6. Трубопроводы систем отопления и теплоснабжения отопительно-вентиляционных установок и нагревательные приборы окрасить масляной краской за 2 раза.
7. Воздуховоды вентиляционных систем В4; ВЕ2; ВЕ3; ВЕ4 следует выполнить из листовой стали толщиной согласно СНиП II-33-75 и окрасить изнутри и снаружи масляной краской за 1 раз.
8. Воздуховоды системы ВЕ-1 из тонколистовой оцинкованной стали.

План - схема отопительно-вентиляционных установок



Основные показатели по чертежам отопления и вентиляции

Наименование здания / сооруже- ния, помещения	Об'ем м ³	Расход тепла, ккал / ч			Устано- вленная мощность кВт	t _н °С
		На отопле- ние	На вентиля- цию	Общий расход тепла		
Здание из железобетона						
Котельный зал	9790	18000	—	18000	1.1	-20
		30000	—	30000	2.2	-30
		30900	—	30900	3.3	-40
Административно- бытовые помещения, помещение КИП, лаборатория ХВО	780	6200	57600	63800	0.8	-20
		9320	72760	82080	0.8	-30
		7830	87920	95760	0.8	-40

Основные показатели по чертежам отопления и вентиляции

Наименование здания / сооруже- ния, помещения	Об'ем м ³	Расход тепла, ккал / ч			Устано- вленная мощность кВт	t _н °С
		На ото- пление	На вентиля- цию	Общий расход тепла		
Здание из металлоконструкций а) панели "Сендвич"						
Котельный зал	11090	18000	—	18000	1.1	-20
		30000	—	30000	2.2	-30
		34260	—	34260	3.3	-40
Административно- бытовые помеще- ния, помещения КИП, лаборатория ХВО.	440	9170	57600	66770	0.8	-20
		11460	72760	84220	0.8	-30
		13460	87920	101380	0.8	-40
б) Полистовая сборка γ = 100						
Котельный зал γ = 100	11090	18000	—	18000	1.1	-20
		30000	—	30000	2.2	-30
		40630	—	40630	3.3	-40
Административно- бытовые помеще- ния, помещение КИП, лаборатория ХВО.	440	9440	57600	67040	0.8	-20
		11800	72760	84570	0.8	-30
		13820	87920	101750	0.8	-40
в) Полистовая сборка γ = 150						
Котельный зал γ = 150	11090	18000	—	18000	1.1	-20
		30000	—	30000	2.2	-30
		44060	—	44060	3.3	-40
Административно- бытовые помеще- ния, помещения КИП, лаборатория ХВО.	440	9580	57600	67180	0.8	-20
		11980	72760	84740	0.8	-30
		14060	87920	101980	0.8	-40
г) Полистовая сборка γ = 200						
Котельный зал γ = 200	11090	18000	—	18000	1.1	-20
		30000	—	30000	2.2	-30
		47470	—	47470	3.3	-40
Административно- бытовые помеще- ния, помещения КИП, лаборатория ХВО	440	9730	57600	67330	0.8	-20
		12160	72760	84930	0.8	-30
		14260	87920	102190	0.8	-40

Характеристика отопительно-вентиляционных систем

N систем	Кол. сис- тем.	Наименование обслуживаемого помещения технологического оборудования	Тип вентиля- ционной установки	Вентилятор					Электродвигатель			Воздушонагреватель					Приме- чание			
				Тип	N	Схема испол- нения	Полож. враще- ния	Q, м ³ /ч	ρ, кгс/м ³	η, %	Тип исполнения по взрыво- защите	N, кВт	η, %	П, об/мин	Тип	N		Кол. шт.	Температура нагрева, °С	Расход тепла, ккал / ч
П1	1	Административно- бытовые помещения	АВ105-1	Ц4-70	5	1	пр.о°	1490	35	930	А002-2-1-6	0.8	930	КВС	6П	1	-20	18	57608	—
—	—	—	—	—	—	—	—	—	—	—	—	—	—	—	—	—	—	18	72760	—
—	—	—	—	—	—	—	—	—	—	—	—	—	—	—	—	—	—	18	87920	—
ВЕ1	1	ДУШ	Естеств.	—	—	—	—	150	—	—	Дефлектор	—	—	—	—	—	—	—	—	—
ВЕ2	1	САН. Узлы	Естеств.	—	—	—	—	62	—	—	Дефлектор	—	—	—	—	—	—	—	—	—
ВЕ3	1	Комната приема пищи	Естеств.	—	—	—	—	86	—	—	Дефлектор	—	—	—	—	—	—	—	—	—
В1-В3	3	Котельный зал	Крышный	Ц3-04	8-8	—	—	17000	—	950	А02-31-6В	1.5	950	—	—	—	—	—	—	—
В4	1	Хим. лаборатория	АВ2095-1	Ц4-70	3.2	1	л.о°	1200	—	1400	А021-4	0.27	1400	—	—	—	—	—	—	—
А1-А3	3	Котельный зал	АВС5030	МЦ	4	—	—	3300	—	2815	А02-12-2	1.1	2815	—	—	—	—	—	—	—
ВЕ4	1	КИП	Естеств.	—	—	—	—	995	—	—	Дефлектор	—	—	—	—	—	—	—	—	—

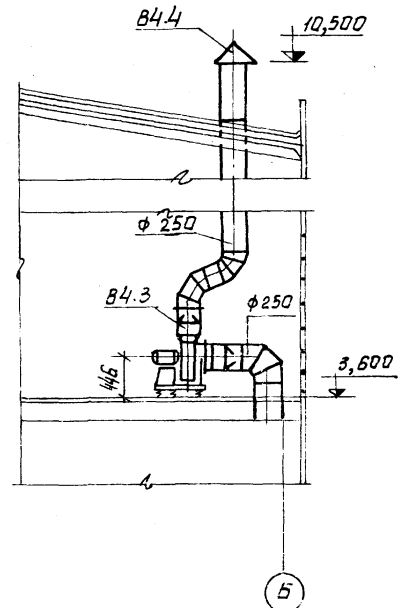
Изм. и подп. / Подпись и дата			ТП 903-1-159 Об		
Котельная с 4 котлами ДЕ-25-14 ГМ.					
Изм. Инст. и док. чм.	Подпись	Дата	Лист	Лист	Листов
Г.И.П. ВАРЯНИНА			Р	3	
Изм. Инст. и док. чм. НИКОЛАЕВСКИЙ			Общие данные / окончание /		
Изм. Инст. и док. чм. ИЛЬИН			САНТЕХПРОЕКТ Г. МОСКВА		

СПЕЦИФИКАЦИЯ ОТОПИТЕЛЬНО-ВЕНТИЛЯЦИОННЫХ УСТАНОВОК

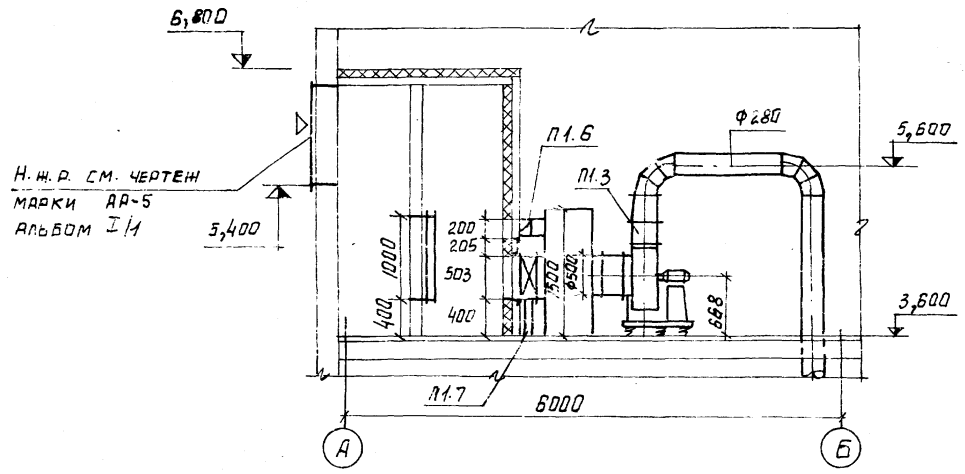
МАРКА	ОБОЗНАЧЕНИЕ	НАИМЕНОВАНИЕ	КОЛ.	ПРИМЕЧ.
П1				
П1.1	Учреждение ЦНО-400/4	Агрегат вентиляторный А5 100-1 компл. а) Вентилятор центробежный Ц4-70 №3 исполнение 1, положение Пр. 0° б) Электродвигатель АДП2-21-Б №0,8 квт, п=930 об/мин	1	48 кг.
П1.2	Серия 2.494-8	Вставка гибкая ВВ-5	1	
П1.3	Серия 2.494-8	Вставка гибкая ВНА-5	1	
П1.4	Талды-Кырганский экспериментальный завод	Заслонка утепленная КВУ 600×1000	1	
П1.5	ГОСТ 7201-70	Капорифер КВС-БП	1	
П1.6	Серия 3.904-15	Заслонка Р400×200Р с ручным приводом	1	
П1.7	Серия 4.904-25	Подставки под капорифер	4	
П1.8	См. лист 08-8	Коллектор соединительный разм. 600×900×1500	1	
П1.9	Серия 4.904-62	Дверь герметическая утепленная 505×1255	2	
В4				
В4.1	Учреждение ЦНО-400/4	Агрегат вентиляторный А3, 2095-1 комплектно а) Вентилятор центробежный Ц4-70 №3,2 исполнение 1, положение П0° б) Электродвигатель АДП2-1-4 №0,27 квт, п=1400 об/мин	1	44 кг.
В4.2	Серия 2.494-8	Вставка гибкая ВВ-3,2	1	
В4.3	Серия 2.494-8	Вставка гибкая ВНА-3,2	1	
В4.4	Серия 1.494-32	Зонт круглый ЗК.00.000-01	1	

ТП 903-1-159 03			
Котельная с 4 котлами ДЕ-25-14 ГМ.			
Изм.	Лист	И док-м.	Подпись Дата
Гип	Замарина		
Нач. отд.	Михаилевский		
Руч. гр.	Ильин		
Инж.	Никитина		
Установки систем П1; В4			Литер Лист Листов р 5
САНТЕХПРОЕКТ г. Москва			ФОРМАТ 22

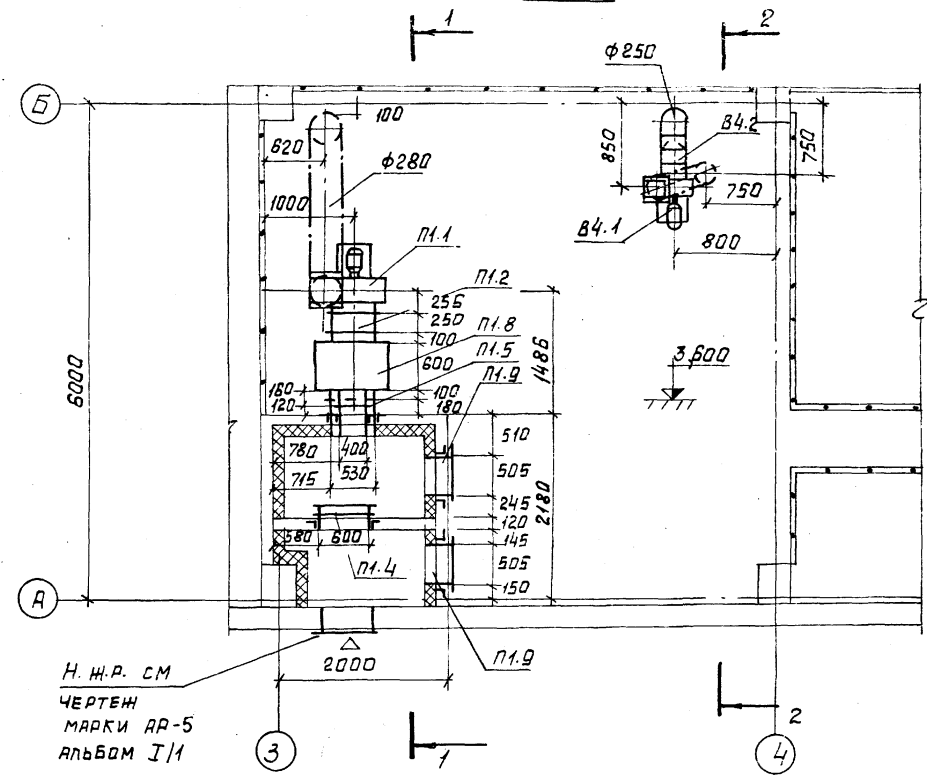
РАЗРЕЗ 2-2



РАЗРЕЗ 1-1

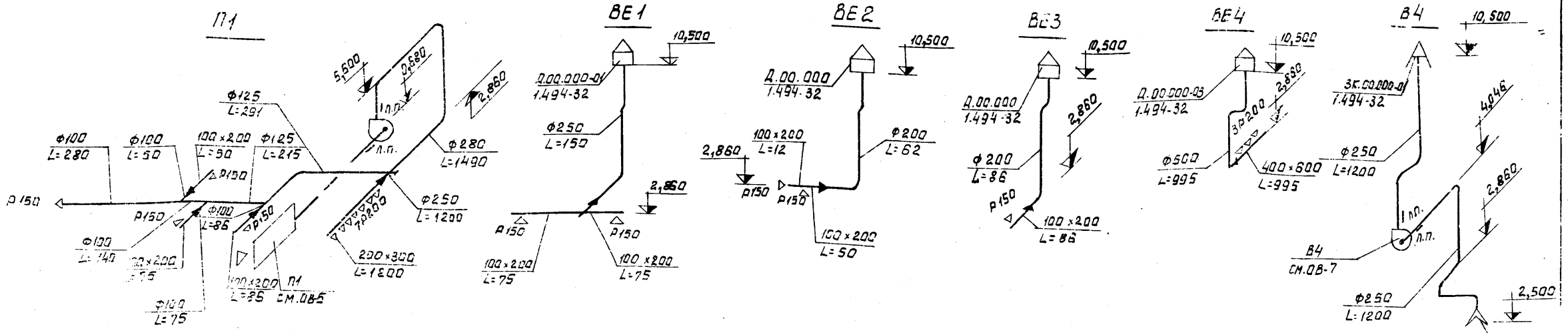


План



Н. Ш. Р. СМ. ЧЕРТЕН
МАРКИ АР-5
Альбом I/11

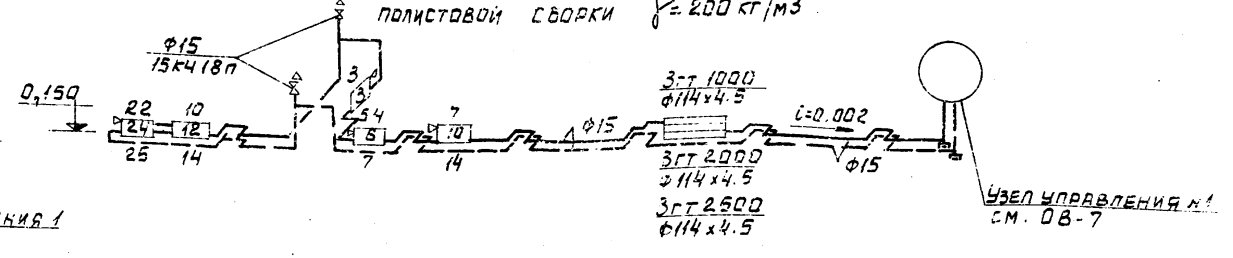
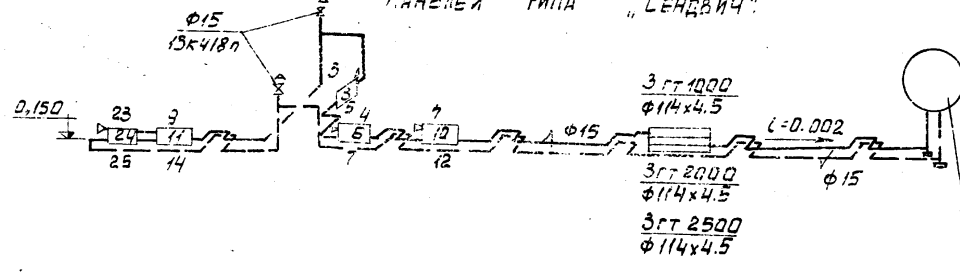
Н. Ш. Р. СМ.
ЧЕРТЕН
МАРКИ АР-5
Альбом I/11



СИСТЕМА ОТОПЛЕНИЯ ЗДАНИЯ ИЗ ПАНЕЛЕЙ ТИПА "СЕНДВИЧ"

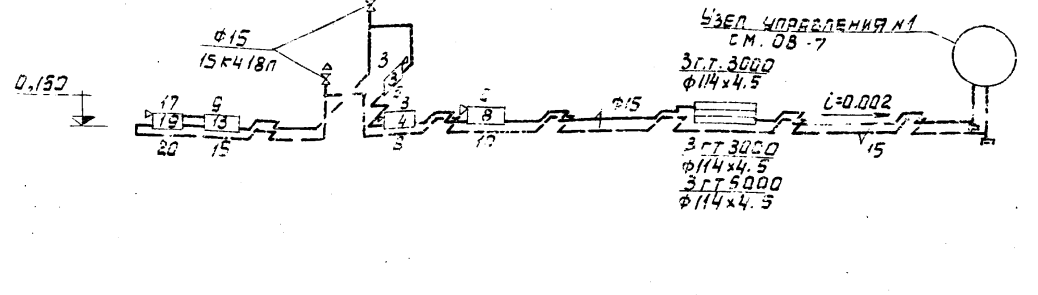
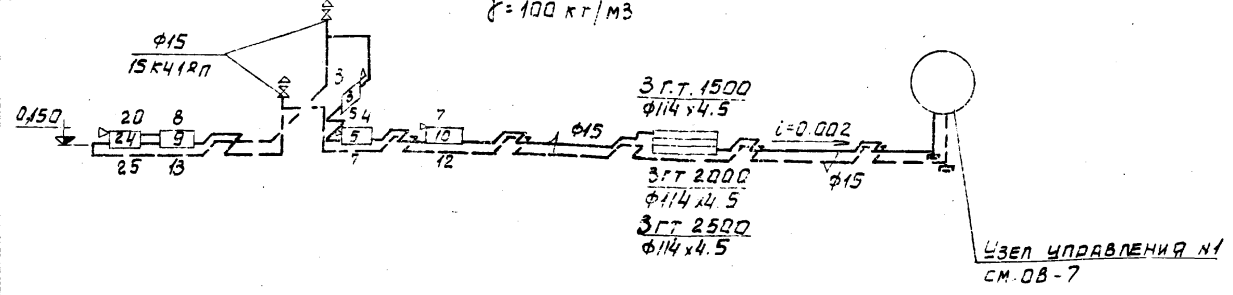
СИСТЕМА ОТОПЛЕНИЯ ЗДАНИЯ ИЗ СТЕНЫ ПОЛИСТОВОЙ СБОРКИ $\gamma = 200 \text{ кг/м}^3$

Отсос от лаборатории ного шкафа

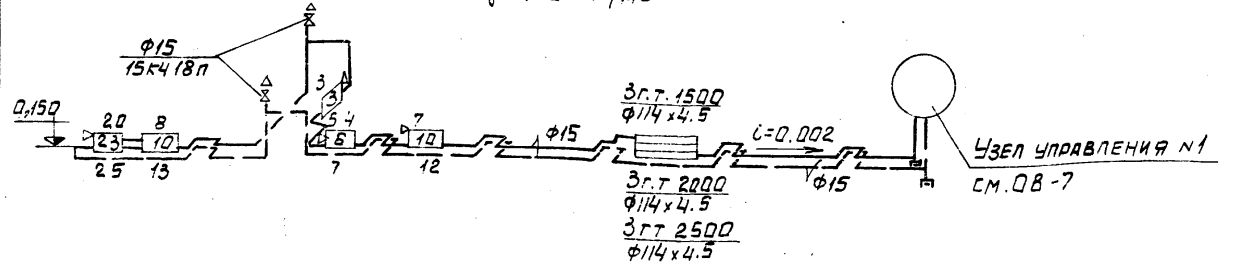


СИСТЕМА ОТОПЛЕНИЯ ЗДАНИЯ ИЗ СТЕНЫ ПОЛИСТОВОЙ СБОРКИ $\gamma = 100 \text{ кг/м}^3$

СИСТЕМА ОТОПЛЕНИЯ ЗДАНИЯ ИЗ СБОРНЫХ ЖЕЛЕЗОБЕТОННЫХ КОНСТРУКЦИЙ

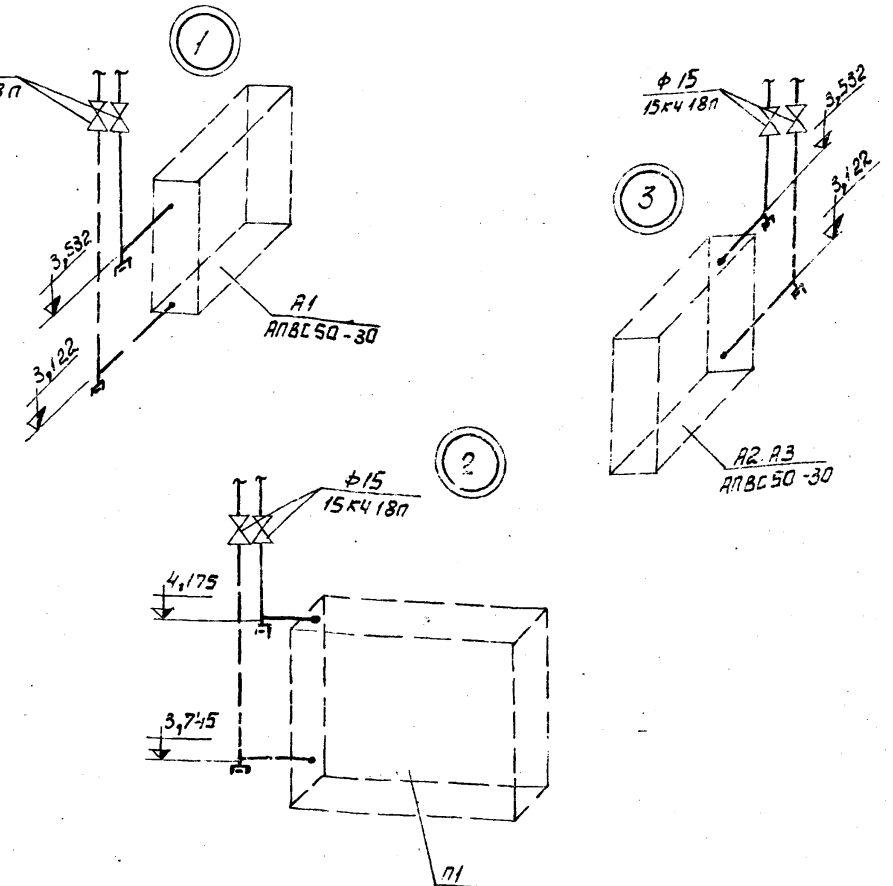
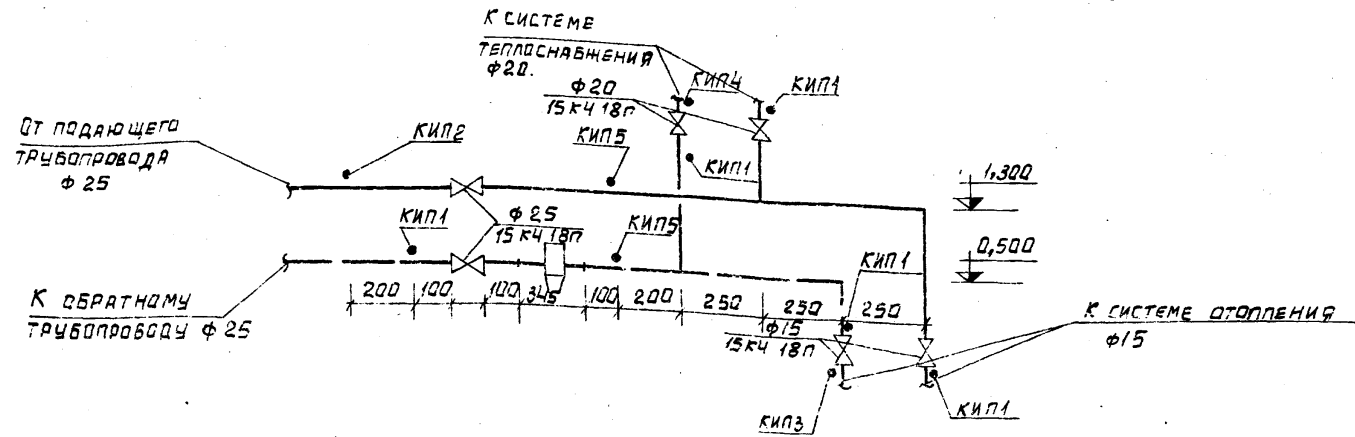


СИСТЕМА ОТОПЛЕНИЯ ЗДАНИЯ ИЗ СТЕНЫ ПОЛИСТОВОЙ СБОРКИ $\gamma = 150 \text{ кг/м}^3$



			ТП 903-1-159 ДВ		
			Котельная с 4 котлами ДК-25-14гм.		
ИМ. Лист	№ док. ИМ.	Подпись	Дата	Лист	Листов
Т.И.П.	Зямарина			4	6
ИЯЧ. Ота.	Ильин			ДАНТЕХПРОЕКТ	
ОУК. Г.В.	Ильин			г. Москва	
Исполн.	Ильин			Схемы систем ДВ, В4, ВЕ1 ÷ ВЕ4. Системы отопления.	

Узел управления



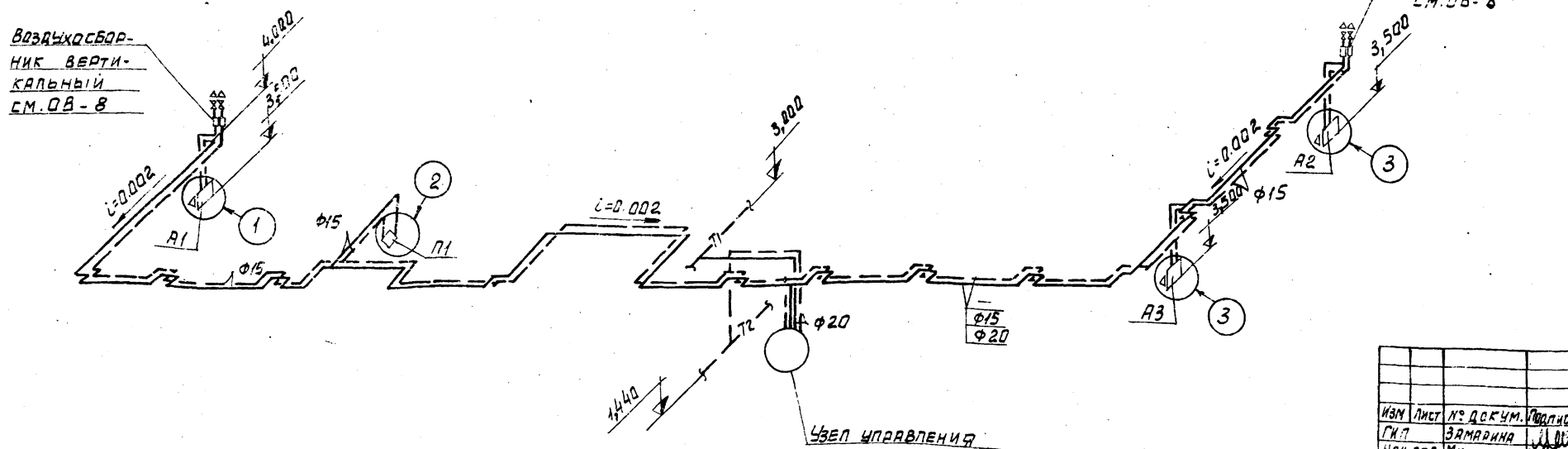
Отборные устройства давления

№ отбора	Диаметр, мм	Температура, °С	Закладные конструкции	Кол-во	Детали закладных конструкций		
					Штуцер	Заглушка	Прокладка
КИП 1	5	70	ЗКЧ-45-70	5	М20х1,5	М20х1,5	φ18
КИП 2	16	150	ЗКЧ-45-70	1	М20х2,0	М20х1,5	φ18

Отборные устройства температура

№ отбора	Диаметр, мм	Закладные конструкции	Кол-во	Детали закладных конструкций		
				Штуцер	Заглушка	Прокладка
КИП 3	15	ВЗКЧ-2-75	1	ВЗКЧ-29-75	М-27х2	28х42
КИП 4	20	ВЗКЧ-2-75	1	ВЗКЧ-29-75	М-27х2	28х42
КИП 5	25	ВЗКЧ-2-75	2	ВЗКЧ-29-75	М-27х2	28х42

Система теплоснабжения установка: А1-А3; П1



Имя лист		№ докум.	Подпись	Дата	ТП 903-1-159 ОВ		
Котельная с 4 котлами ДЕ-25-14 ГМ.					Литера		
Г.П. Замаякина					Лист	7	Листов
Нач. отд. Михалева					Узел управления, система теплоснабжения установка А1-А3, П1. Узлы 1, 2, 3.		
Руч. гр. Ильин					САНТЕХПРОЕКТ		
Инж. Никитина					г. Москва		

ВЕДОМОСТЬ ЧЕРТЕЖЕЙ ОСНОВНОГО КОМПЛЕКТА

903-1-159 ВК

Лист	Наименование	Примечание
ВК-1	Общие данные (начало)	
ВК-2	Общие данные (продолжение)	
ВК-3	Общие данные (продолжение)	
ВК-4	Общие данные (продолжение)	
ВК-5	Общие данные (продолжение)	
ВК-6	Общие данные (окончание)	
ВК-7	Генплан с сетями водопровода и канализации	
ВК-8	План на отм. 0,000	
ВК-9	Элемент плана 1. План кровли	
	Схемы К1, В1, Т3.	
ВК-10	Схемы В1; К3; К2	

РАСЧЕТ РАСХОДОВ ВОДЫ И СТОКОВ НА ХОЗ. ПИТЬЕВЫЕ НУЖДЫ

ХАРАКТЕРИСТИКА ПОТРЕБИТЕЛЕЙ

Наименование потребителей	Кол-во	Норма расхода воды л/сек			
		Общ. в час	Холодной в ч. хол.	Горячей в ч. гор.	Сток в ч.
Работающие в котельной	25 (9 чел. в смену)	9,4	5	4,4	9,4
Душевые сетки	2	500	230	270	500

ХАРАКТЕРИСТИКА УСТАНОВЛЕННЫХ САНИТАРНЫХ ПРИБОРОВ

Наименование приборов	К-во шт.	Расход воды в л/сек.				Характерный расход л/час		Коэффициент использования	
		Общ. в час	Холод. в ч. хол.	Горячей в ч. гор.	Сток в ч. сток.	Холод. в ч. хол.	Горячей в ч. гор.	Холод. в ч. хол.	Горячей в ч. гор.
Душевая сетка	2	0,2	0,14	0,14	0,4	500	360	0,7	0,5
Унитаз	1	0,1	0,1	—	1,6	83	—	0,23	—
Умывальник	7	0,1	0,07	0,07	0,15	180	80	0,5	0,32
Лабораторная мойка с водоразборным краном	4	0,1	0,1	—	0,2	180	—	0,5	—
Лабораторная мойка со смесителем	1	0,2	0,14	0,14	0,3	180	100	0,25	—

ОСНОВНЫЕ ПОКАЗАТЕЛИ СИСТЕМ ВОДОПРОВОДА И КАНАЛИЗАЦИИ

Наименование системы	Потребный напор на вводе, м	Расчетные расходы				Установочная мощность электродвигателей квт.	Примечание
		м³/сут.	м³/час.	л/с	при пиковом		
I СИСТЕМЫ ВОДОСНАБЖЕНИЯ							
Хозяйственно-питьевой производственно-противопожарный водопровод	25,0	3224,7	240,47	68,67	75,27	—	—
Горячее водоснабжение	—	2,245	1,24	0,568	—	—	—
II СИСТЕМЫ КАНАЛИЗАЦИИ							
Бытовая канализация	—	3,625	2,21	1,374	—	—	—
Производственная канализация	—	314,88	4,77	6,27	—	—	после производного колодца
Производственная канализация содержащих вод	—	542,7	95,7	42,4	—	—	после водоподготовки
Внутренние водостоки	—	—	—	40,0	—	—	—

ВЕДОМОСТЬ ОСНОВНОГО КОМПЛЕКТА ЧЕРТЕЖЕЙ Т.П. 903-1-159

Обозначение	Наименование	Примечание
903-1-159	Архитектурно-строительные чертежи	Альбом I
903-1-159	Конструкции железобетонные	Альбом I/2
903-1-159	Строительные изделия	Альбом II
903-1-159	Металлические конструкции	Альбом III
903-1-159	Тепломеханическая часть	Альбом IV-VII
903-1-159	Электротехническая часть	Альбом VIII-X
903-1-159	Автоматизация	Альбом XI-XV
903-1-159	Отопление и вентиляция	Альбом XVI
903-1-159	Водопровод и канализация	Альбом XVI

ТАБЛИЦА РАСЧЕТНЫХ РАСХОДОВ ВОДЫ

Классификация	q0 ср.	q1 ср.	P	d	Секундный расход в сек.	K4	P4	d4	Часовой расход в ч.	Суточный расход в сут.
Гор.	0,091	138,0	0,176	1,25	0,568	0,42	0,419	1,81	1,24	2,245

ТАБЛИЦА РАСЧЕТНЫХ РАСХОДОВ СТОКОВ

q0 ср. сток	q1 ср.	P	NP	X	Секундный расход в сек.	K4	P4	d4	Часовой расход в ч.	Суточный расход в сут.
0,3	216,2	0,06	0,9	0,916	1,374	0,2	0,3	2,05	2,21	3,625

Типовой проект разработан в соответствии с действующими нормами и правилами и предусматривает мероприятия, обеспечивающие взрывную, взрывопожарную и пожарную безопасность при эксплуатации здания.
Гл. инженер проекта *И.И.И.* /Замарина З.М./

ТП903-1-159		ВК	
Котельная с 4 котлами ДБ-25-14ГМ			
ИЗМ. Лист	И.И.И.	Подп.	Дата
Гл. инж. по замарина	И.И.И.		
Нач. отд. Михалевский	И.И.И.		
Гл. спец. Спириди	И.И.И.		
Фук. гр. Князева	И.И.И.		
Инженер Богачева	И.И.И.		
Ст. техн. Лапина	И.И.И.		
Общие данные (начало)		Лит	Лист
		P	1
			10
САНТЕХПРОЕКТ			

Типовой проект 903-1-159 ВК Альбом XVI

ДАННЫЕ ПО ПРОИЗВОДСТВЕННОМУ ВОДОПОТРЕБЛЕНИЮ И ВОДООТВЕДЕНИЮ

ПОТРЕБИТЕЛЬ	НАИМЕНОВАНИЕ ПОТРЕБИТЕЛЯ	КОЛИЧЕСТВО ЧАСОВ РАБОТЫ В СУТКИ	КОЛИЧЕСТВО ПОТРЕБИТЕЛЕЙ	ТРЕБОВАНИЯ К КАЧЕСТВУ ВОДЫ	ПОТРЕБИТЕЛЬ НА ПОР. У ПОТРЕБИТЕЛЯ	РЕЖИМ ВОДОПОТРЕБЛЕНИЯ	РАСХОД ВОДЫ НА ОДНОГО ПОТРЕБИТЕЛЯ	ВОДОПОТРЕБЛЕНИЕ			ХАРАКТЕРИСТИКА ЗАГРЯЗНЕННЫХ СТОЧНЫХ ВОД	ВОДООТВЕДЕНИЕ			СТЕПЕНЬ ОЧИСТКИ СТОЧНЫХ ВОД НА ЛОКАЛЬНЫХ УСТАНОВКАХ	ПРИМЕЧ.
								ХОЗ.-ПРОТВОДЖАТЕЛЬНЫЙ ВОДОПРОВОД	М ³ /СУТ.	М ³ /ЧАС		Л/СЕК.	ПРОИЗВОДСТВЕННАЯ КАНАЛИЗАЦИЯ	М ³ /СУТ.		
1.	НА ПОТЕРИ КОНДЕНСАТА И ПАРА (ВКЛЮЧАЯ БЕЗВОЗВРАТНЫЕ ПОТЕРИ НА РОУ И НА ТЕХНОЛОГИЮ)	—	—	ХОЗ-ПИТ.	—	НЕПР.	—	432	48,0*	5*	—	—	—	—	—	—
2.	НА ПОТЕРИ ВОДЫ ОТ НЕПРЕРЫВНОЙ ПРОДУВКИ КОТЛОВ	—	—	—	—	НЕПР.	—	201	8,37*	2,32*	NaOH-19,1 кг/сут Na ₂ CO ₃ -10,9 кг/сут Na ₂ SO ₄ -356 кг/сут NaCl-174 кг/сут	201	8,37*	2,32*	—	В ПРОДУВОЧНЫЙ КОЛОДЕЦ СМ. ЧЕРТ. МАРКИ ТМ
3.	НА ПОТЕРИ ВОДЫ ОТ ПЕРИОДИЧЕСКОЙ ПРОДУВКИ КОТЛОВ	—	—	—	—	КАЖДЫЙ КОТЕЛ ПРОДУВАЕТСЯ 1Р В СМЕНУ В ТЕМ. 3 МИН.	—	17,3	1,44 ЗА 3 МИН.	8,0	t=100°C 168г ШЛАМА В 1,44 М ³	17,3	1,44 ЗА 3 МИН.	8,0	—	СБРОС В ПРОДУВОЧНЫЙ КОЛОДЕЦ СМ. ЧЕРТ. ТМ
4.	НА ПОДПИТКУ ТЕПЛОВОЙ СЕТИ, ГОРЯЧЕЕ ВОДОСНАБЖЕНИЕ	—	—	ХОЗ-ПИТ.	—	НЕПР.	—	1944	81,0*	22,5*	—	—	—	—	—	—
5.	НА СОБСТВЕННЫЕ НУЖДЫ ХИМВОДОЧИСТКИ	—	—	—	—	—	—	542,7	129,2	35,9	—	—	—	—	—	—
	2. ПРОМЫВКА БУФЕРНЫХ ФИЛЬТРОВ ф2600 Нсл. - 2,5 м	—	—	ХОЗ-ПИТ.	—	1 РАЗ В СУТКИ В ТЕМ. ЧАСА	—	76,3	76,3*	21,2*	—	76,3	76,3*	21,2*	—	1Р. РАЗ В СУТКИ В ТЕМ. ЧАСА
	3. ИОН-КАТИОННЫЕ ФИЛЬТРЫ ф2600 мм Нсл. - 2,5 м а) ВЗРЫХЛЕНИЕ	—	—	ОТМЫВ. ВОДА	—	—	—	—	—	—	t=20÷25°C CaSO ₄ =1560 кг/сут	114,6	19,1*	21,2*	—	6 РАЗ В СУТКИ ЗА 15 МИН.
	б) РЕГЕНЕРАЦИЯ	—	—	ХОЗ-ПИТ.	—	6 РАЗ В СУТКИ ЗА 9 МИН.	—	47,7	7,95	14,7	—	47,7	7,95	14,7	—	6 РАЗ В СУТ. ЗА 9 МИН.
	в) ОТМЫВКА	—	—	—	—	6 РАЗ В СУТКИ ЗА 12 МИН.	—	381	529*	14,7*	—	266,4	44,4	14,7	—	6 РАЗ В СУТ. ЗА 51 МИН.
	4. ИОН-КАТИОННЫЕ ФИЛЬТРЫ 7 ступеней ф1000 Нсл. - 2,0 м а) ВЗРЫХЛЕНИЕ	—	—	ОТМЫВ. ВОДА	—	—	—	—	—	—	t=20÷25°C MgCl ₂ =58 кг/сут	10,9	2,73	3,04	—	4 РАЗ В СУТКИ ЗА 15 МИН.
	б) РЕГЕНЕРАЦИЯ	—	—	ХОЗ-ПИТ.	—	4 РАЗ В СУТКИ ЗА 10 МИН.	—	2,0	0,5	0,833	—	2,0	0,5	0,833	—	4 РАЗ В СУТКИ ЗА 10 МИН.
	в) ОТМЫВКА	—	—	ХОЗ-ПИТ.	—	4 РАЗ В СУТКИ ЗА 60 МИН.	—	24,4	6,1	1,70	—	13,5	3,375	1,7	—	4 РАЗ В СУТКИ ЗА 30 МИН.
	5. ИОН-КАТИОННЫЕ ФИЛЬТРЫ 11 ступеней ф1000 Нсл. - 2,0 м а) ВЗРЫХЛЕНИЕ	—	—	ОТМЫВ. ВОДА	—	—	—	—	—	—	t=20÷25°C NaCl=133 кг/сут	2,73	2,73	3,04	—	1 РАЗ В 7 СУТОК ЗА 5 МИН.
	б) РЕГЕНЕРАЦИЯ	—	—	ХОЗ-ПИТ.	—	1 РАЗ ЗА 7 СУТОК ЗА 4 МИН.	—	2,2	2,2	0,833	—	2,2	2,2	0,835	—	1 РАЗ ЗА 7 СУТОК ЗА 63 МИН.
	в) ОТМЫВКА	—	—	—	—	1 РАЗ ЗА 7 СУТОК ЗА 90 МИН.	—	9,1	6,06	1,68	—	6,37	6,06	1,68	—	1 РАЗ ЗА 7 СУТОК ЗА 63 МИН.
	Итого по водоподготовке	—	—	—	—	—	—	3137,0	236,57	65,72	—	542,7	95,4	42,4	—	—

ПРИМЕЧАНИЕ

- 1) РАСХОДЫ, ОБОЗНАЧЕННЫЕ * СОВПАДАЮТ ПО ВРЕМЕНИ.
2. СБРОСЫ ПОЗИЦИЙ "2" И "3" УЧТЕНЫ В ИТОВОЙ ГРАФЕ ПО КОТЕЛЬНОЙ И КОМПЛЕКСУ НА ЛНСТЕ ВК-3

ТП903-1-159			ВК
КОТЕЛЬНАЯ С 4 КОТЛАМИ ДЕ-25-14 ГМ			
ИЗМ. ИЛИ ДОКУМ.	ПОДП.	ДАТА	
П.И.И. ПО ЗАМОДНИ	М.И.И.		
НАЧ. ОТД. МИХАЛЕВСКИЙ	В.И.И.		
П.С.ПЕЧ. СПИРИН			
РУК. ГР. КНЯЗЕВА	К.И.И.		
ИНЖЕН. БОГАЧЕВА	Б.И.И.		
С-ТЕХН. ПЯПИНА	П.И.И.		
КОМП. Д.И.И.			
ЛНТ.	ЛНСТ	ЛНСТОВ	
Р	2		
ОБЩИЕ ДАННЫЕ (ПРОДОЛЖЕНИЕ)			САИТЕХПРОЕКТ
Г. МОСКВА			ФОРМАТ 2.2

ТИПОВОЙ ПРОЕКТ 903-1-159 ВК Альбом XVI

Пояснение к проекту.

Альбом XVI

БК

Титлов проект 903-1-159

ШЕ. Н. ПЕРВ. Лоды. в. Волга

Проект водоснабжения и канализации котельной разработан согласно архитектурно-строительных чертежей и технологических заданий, выданных институтами Сантехпроект и ПИ-2 г. Москва. В здании котельной предусматриваются следующие сети:

1. Хозяйственно-питьевой производственно-противопожарный водопровод.
2. Горячее водоснабжение.
3. Бытовая канализация.
4. Производственная канализация.
5. Внутренние водостоки.

Внутреннее пожаротушение предусматривается в помещении котельной. Расход воды на внутреннее пожаротушение принят 6 л/с (две струи по 3,3 л/с каждая) в соответствии со СНиП II-31-74. В проекте наружных сетей водопровода необходимо предусмотреть подачу воды через пожарные гидранты на наружное пожаротушение с расходом 10 л/с. Расход воды и количества стоков котельной указаны в таблице. Данные по производственному водопотреблению и водоотведению."

Хозяйственно-питьевой производственно-противопожарный водопровод.

Источником водоснабжения является одноименные наружные сети водопровода предприятия или города. Необходимый напор на вводах водопровода составляет 25 м.в.ст. В здании котельной предусматриваются 2 ввода водопровода ф 300 мм. каждый, с установкой водомерного узла, со счетчиками холодной воды ВТ-150 на каждом вводе. Сеть служит для подачи воды на нужды водоподготовки, технологические и хозяйственно-питьевые нужды котельной; на махруна уборку помещений и расхоложивание до температуры 40°C нагретых вод после периодической продувки котлов и от охладителей выпара.

Трубопровод прокладывается открыто по стенам и конструкциям здания. Монтаж системы водопровода производится из водогазопроводных труб ф 15 ÷ 32 ГОСТ 3262-75, стальных электросварных труб ф 57×3; ф 89×3; ф 219×7; 325×7; ГОСТ 10704-76; стальных бесшовных горячекатаных ф 108×4; 133×4 ГОСТ 8732-70; чугунных напорных класса, А ф 300 ГОСТ 9583-75.

Горячее водоснабжение.

Данная сеть служит для подачи горячей воды с t = 60°C к санитарным приборам установленным в бытовых помещениях и химической лаборатории котельной. Пдача воды осуществляется от технологического трубопровода. Сеть запроектирована ступенчатой и монтируется из водогазопроводных труб ф 15 ÷ 32 ГОСТ 3262-75.

Бытовая канализация.

Сеть бытовой канализации служит для отведения сточных вод от санитарных приборов, установленных в бытовых помещениях и химической лаборатории котельной. Расход сточных вод составляет 2,65 л/с. Сеть бытовой канализации подключается к одноименной сети города или предприятия. Внутренние сети монтируются из чугунных канализационных труб ф 50; ф 100 ГОСТ 6942.3-69.

Производственная канализация.

Сеть предназначена для отвода сточных вод от периодической и непрерывной продувки котлов; от охладителя в продувочный колодец, где охлаждаются до t = 40°C. Из продувочного колодца охлажденные сточные воды поступают в одноименную наружную сеть. Внутренняя сеть производственной канализации монтируется из чугунных канализационных труб ф 50; 100 мм. ГОСТ 6942.3-69. В производственную канализацию отводятся

также стоки от химводоочистки с общим содержанием соли 3,47% отдельным выпуском. Из приямка ХВО самотеком направляются в сеть производственной канализации. Сеть монтируется из чугунных канализационных труб ф 100 мм. ГОСТ 6942.3-69.

Внутренние водостоки.

При варианте здания в железобетонных конструкциях предусмотрен отвод дождевых и талых вод с кровли с установкой воронок типа ВР-1. Расчет сети произведен для интенсивности дождя продолжительностью 20 мин, равной 120 л/с с 1 га. Для климатических районов с другим значением интенсивности дождя необходим проверочный расчет. Сеть монтируется из чугунных канализационных труб ф 100 ГОСТ 6942.3-69.

				ТП 903-1-159 БК		
				Котельная с 4 котлами ДЭ-25-14 ГМ		
ИЗМ	ЛИСТ	ИЗДАЮЩ. ПОДЛ. ДАТА		Диаметр	Лист	Листов
В. ШЕ. П.	1	1975		Р	4	
				Общие данные (продолжение).		
				САНТЕХПРОЕКТ г. Москва.		

Сводная спецификация систем водопровода и канализации

Титульный лист проекта 903-1-159 ВК Альбом XVII

Марка	Обозначение	Наименование	Кол.	Прим.	Марка	Обозначение	Наименование	Кол.	Прим.	Марка	Обозначение	Наименование	Кол.	Примеч.
		Хозяйственно-питьевой производственно-противопожарный водопровод				растрательный з-д	нап воды вт 150	2			ГОСТ 18698-73	Тканевый с = 35м	6	
		Трубы чугунные напорные растрельные класса "А" ф 300	200	85,2		304 ббр Душанбинский механический з-д им.Орджоникидзе	а) задвижка параллельная фланцевая с выдвигаемым шпинделем и ответными фланцами ф 300	4	253,0		15 кч 18Р	Вентиль запорный муфтовый ф 15	4	0,7
		Трубы стальные электросварные ф 57х3	60	4,0		Манометровый з-д в г. Томске	б) манометр показывающий общего назначения с трехходовым краном и трубкой сифоном.	2	2,0		ЗАРПОРЖСКИЙ АРМАТ. ЗАВОД	То же, ф 25	1	1,4
		Трубы стальные бесшовные горячекатаные ф 133х4	30	12,73		МН 120 - 69	Переходы концентрические 300 х 150	4	14,27		"	То же, ф 32	1	2,1
		Трубы стальные водогазопроводные оцинкованные легкие ф 15	300	1,16		19416 бр Душанбинский мех. завод им.Орджоникидзе	Клапан обратный поворотный фланцевый с ответными фланцами ф 300	2	78,78		304 ббр	Задвижка параллельная с выдвигаемым шпинделем и ответными фланцами ф 50	8	18,4
		Трубы стальные водогазопроводные оцинкованные легкие ф 20	50	1,5		ГОСТ 19827-74	Кран пожарный а) вентиль запорный пожарный угловой с муфтой и цапкой ф 50 Ру=10 кг/см ²	7	2,8		"	То же, ф 80	1	29,0
		Трубы стальные водогазопроводные оцинкованные легкие ф 25	27,0	2,12		ГОСТ 472-75 льнокомбинат г. Павлов-Посад	а) вентиль запорный пожарный угловой с муфтой и цапкой ф 50 Ру=10 кг/см ²	7	6,32		МСН 120 - 69	То же, ф 100	2	39,5
		Трубы стальные водогазопроводные оцинкованные легкие ф 32	10,0	2,73		ГОСТ 2217-76	б) головка соединительная напорная муфтовая ТМ-50	7	0,22		"	То же, ф 200	1	
		Колена стальные ф 325 х 8	16	27,0		ГОСТ 2217-76	а) головка соединительная напорная цапковая ГР-50	14	0,28		МСН 120 - 69	Переход концентрический ф 133 х 100	1	
		Колена стальные ф 219 х 7	1	17,2		ГОСТ 9923-67	б) ствол пожарный ручной РС-6 ф 50 мм	7			"	То же, ф 85 х 57	5	
		Колена стальные ф 133 х 4	9	3,8		ЗАПОРЖСКИЙ АРМАТ. ЗАВОД	Кран поливочный ф 25	6			ГОСТ 3262-75	Горячее водоснабжение		
		Водомерный узел без обводной линии				15 кч 11Р	а) вентиль запорный муфтовый ф 25	9			"	Трубы стальные водогазопроводные оцинкованные (легкие) ф 15	27	1,16
		а) счетчик холод-				КАЗАНСКИЙ З-Д	б) рукав резиновый				"	Трубы стальные водогазопроводные оцинкованные (легкие) ф 20	50	1,5
						САМТЕХПРИБОР					"	Трубы стальные водогазопроводные оцинкованные (легкие) ф 25	15	2,12
						ГОСТ 10822-64					"	Трубы стальные водогазопроводные оцинкованные (легкие) ф 32	20	2,73
											15 кч 18Р	Вентиль запорный муфтовый ф 32	1	2,1
											КАЗАНСКИЙ З-Д	Кран смешельный латунный со стационар-		
											САМТЕХПРИБОР	гунный со стационар-		
											ГОСТ 10822-64	ной душевой трубкой и пластмассовой сеткой для воды с ° до 100°С	2	1,48

ИЗМ Лист докум. Подл. Дата				ТМ 903-1-159 ВК		
Инженер	Специалист	Проектировщик	Проверщик	Котельная с 4 котлами ДК-25-14 ГМ		
Инженер	Специалист	Проектировщик	Проверщик	Листов	Лист	Листов
Инженер	Специалист	Проектировщик	Проверщик	Р	5	
Инженер БОГАЧЕВА				Общие данные (продолжение)		
С.Техн. Лапина				САМТЕХПРОЕКТ г. Москва		

СВОДНАЯ СПЕЦИФИКАЦИЯ СИСТЕМ ВОДОПРОВОДА И КАНАЛИЗАЦИИ

МАРКА	ОБОЗНАЧЕНИЕ	НАИМЕНОВАНИЕ	КОЛ-ВО	ПРИМ.
		Бытовая канализация		
		Трубы чугунные канализационные		
	ГОСТ 6942.3-69	φ50	17,0	5,9
	"	То же, φ100	40,0	13,4
		Колена чугунные канализационные		
	ГОСТ 6942.8-69	φ50	9	2,1
		Отвод чугунный канализационный		
	ГОСТ 6942.12-69	135° φ50	4	1,6
	ГОСТ 6942.12-69	То же, φ100	3	3,7
		Тройник чугунный канализационный		
	ГОСТ 6942.17-69	прямой φ50 × 50	2	2,7
	ГОСТ 6942.17-69	То же, φ100 × 100	3	7,7
		Тройник чугунный канализационный		
	ГОСТ 6942.20-69	переходной φ100 × 50	5	5,0
		Тройник чугунный канализационный		
	ГОСТ 6942.22-69	косой 45° φ100 × 50	3	6,0
	ГОСТ 6942.22-69	То же, φ100 × 100	1	8,
	ГОСТ 6942.25-69	Крестовина косая		
		∠ 45° φ50	1	4,1
		Ревизия чугунная		
	ГОСТ 6942.30-69	канализационная φ100	1	8,0
		Сифон-ревизия		
	ГОСТ 6924-75	двухоборотный	3	
		Трап чугунный	2	7,0
	ГОСТ 1811-73	эмалированный		
		φ50		

МАРКА	ОБОЗНАЧЕНИЕ	НАИМЕНОВАНИЕ	КОЛ-ВО	ПРИМ.
	ГОСТ 9156-68	Унитаз керамический тарельчатый с цельноотлитой полочкой с прямым выпуском (комплект бачок с арматурой), умывальник прямоугольный со спинкой.	1	7
	ГОСТ 14285-69	Смеситель для умывальника настольный с нижней камерой смещения с сифоном пластмассовым бутылочным	7	7
	ГОСТ 14360-69	Смеситель для умывальника настольный с нижней камерой смещения с сифоном пластмассовым бутылочным	7	7
	ГОСТ 19802-74	камерой смещения с сифоном пластмассовым бутылочным	7	7
	ГОСТ 11807-66	Производственная канализация		
		Трубы чугунные канализационные		
	ГОСТ 6942.3-69	φ50		5,9
		Трубы чугунные напорные растрочные кл. "А" φ200	100	48,8
	ГОСТ 9583-75	То же, φ300	10,0	85,2
		Тройник чугунный канализационный		
	ГОСТ 6942.17-69	прямой φ50 × 50	3	2,7
		Тройник чугунный канализационный		
	ГОСТ 6942.22-69	косой 45° φ50 × 50	1	3,1
		Колена чугунные канализационные		
	ГОСТ 6942.8-69	φ50	6	2,1

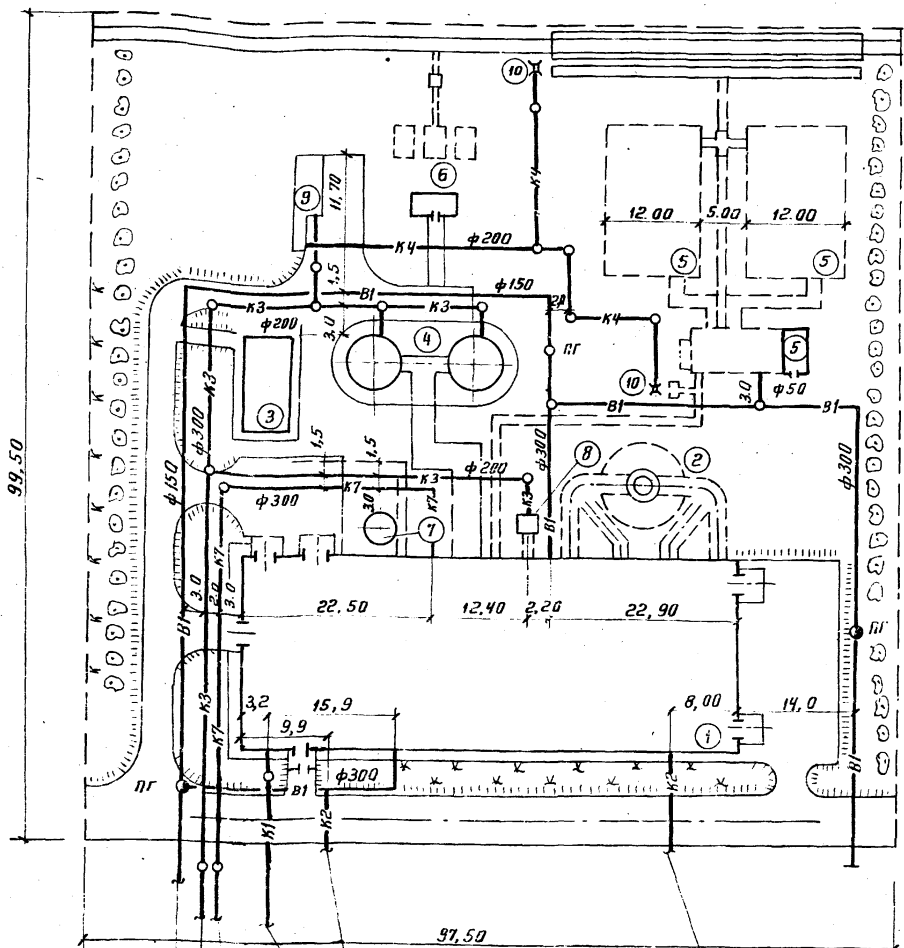
МАРКА	ОБОЗНАЧЕНИЕ	НАИМЕНОВАНИЕ	КОЛ-ВО	ПРИМ.
	Нестандартное оборудование см. лист ВК-9	Воронки стальные сливные φ100 × 50	4	-
	Внутренние	Водостоки		
		Трубы чугунные канализационные		
	ГОСТ 6942.3-69	φ100	66,0	13,4
		Воронки водосточные φ100 типа ВР-1	4	
	ГОСТ 6942.30-69	Ревизии канализационные φ100	2	8,0
		Тройники прямые		
	ГОСТ 6942.17-69	100 × 100	4	7,7
	ГОСТ 6942.8-69	Колена φ100	4	5,1
	ГОСТ 6942.12-69	Отводы 135° φ100	4	3,7
		Патрубки компенсационные φ100	2	9,1

ТП 903-1-159 ВК			
Котельная с 4 котлами ДЕ-25-14ГМ			
Изм. Лист	№ докум.	Подп.	Дата
ГЛАВ. ПРО.	Золотарина	И.И.	
НАЧ. ОТД.	Михайловский	В.И.	
П. СПЕЦ.	Спирин	В.И.	
РУК. ГР.	Князева	К.И.	
ИНЖЕН.	Богачева	В.И.	
СТ. ТЕХН.	Лапина	В.И.	
Общие данные (окончание)		Лист	Листов
		Р	6

САНТЕХПРОЕКТ
г. МОСКВА

Тирповой проект 903-1-159 ВК Альбом XVI

Шифр 1.0232. Подпись Виталий



Ввод водопровода φ 300

Выпуск ливневой канализации φ 100

Ввод водопровода φ 300

Выпуск производственной канализации φ 300

Выпуск бытовой канализации φ 150

Выпуск производственной канализации соленосодержащих вод φ 300

ЭКСПЛИКАЦИЯ СООРУЖЕНИЙ

№ п/п	НАИМЕНОВАНИЕ	ПРИМЕЧАНИЕ
1	КОТЕЛЬНАЯ	
2	ДЫМОВАЯ ТРУБА Н=60М, d _{вн} =2,1М	т.п. 907-2-215
3	СКЛАД РЕАГЕНТОВ	т.п. 903-1-153 Альбом IX
4	АККУМУЛЯТОРНЫЕ БАКИ V=300 м ³	т.п. 704-1-51
5	УСТАНОВКА ДЛЯ МАЗУТОСНАБЖЕНИЯ	
6	УСТАНОВКА ДЛЯ ПРИЕМА И ВВОДА ЖИДКИХ ПРИСАДОК	т.п. 903-2-4/74
7	БАК ДЕКАРБОНИЗИРОВАННОЙ ВОДЫ	СЕРИЯ Ч-903-13 вып. 1,2
8	ПРОДУВОЧНЫЙ КОЛОДЕЦ	
9	ОЧИСТНЫЕ СООРУЖЕНИЯ ДЛЯ ЗАМАЗУЧЕННЫХ ВОД Q=30 л/с	т.п. 902-2-222
10	ДОЖДЕПРИЕМНЫЙ КОЛОДЕЦ ДЛЯ СБОРА ЗАМАЗУЧЕННЫХ ВОД	

УСЛОВНЫЕ ОБОЗНАЧЕНИЯ

Обозначения	НАИМЕНОВАНИЕ
— В1 —	ХОЗЯЙСТВЕННО-ПИТЬЕВОЙ ПРОИЗВОДСТВЕННО-ПРОТИВОПОЖАРНЫЙ ВОДОПРОВОД
— К1 —	БЫТОВАЯ КАНАЛИЗАЦИЯ
— К3 —	ПРОИЗВОДСТВЕННАЯ КАНАЛИЗАЦИЯ
— К4 —	ПРОИЗВОДСТВЕННАЯ КАНАЛИЗАЦИЯ ЗАМАЗУЧЕННЫХ ВОД
— К7 —	ПРОИЗВОДСТВЕННАЯ КАНАЛИЗАЦИЯ СОЛЕСОДЕРЖАЩИХ ВОД
— ○ —	КОЛОДЦЫ НА СЕТИ В" И "К"
— ○ ПГ —	КОЛОДЦЫ С ПОЖАРНЫМИ ГИДРАНТАМИ (по сети В1)
— К2 —	ЛИВНЕВАЯ КАНАЛИЗАЦИЯ

СОГЛАСОВАНО
М.П. 2
М.П. 2
М.П. 2
М.П. 2

Типовой проект разработан в соответствии с действующими нормами и правилами и предусматривает мероприятия, обеспечивающие взрывобезопасность и пожаробезопасность при эксплуатации здания и сооружения.

Главный инженер проекта [Замарина З.М.]

ТП 903-1-159		ВК
Лист	Документ	Подп.
Л.И.Н. пр. Замарина	И.И.И.И.И.	И.И.И.И.И.
М.П. О.Д. И.И.И.И.И.	И.И.И.И.И.	И.И.И.И.И.
Л.С.Л.С.С.С.	С.И.И.И.И.	И.И.И.И.И.
Р.У.К. Г.Р. Князева	И.И.И.И.И.	И.И.И.И.И.
С.И.И.И.И. Назарова	И.И.И.И.И.	И.И.И.И.И.
И.И.И.И.И. И.И.И.И.И.	И.И.И.И.И.	И.И.И.И.И.
И.И.И.И.И.	И.И.И.И.И.	И.И.И.И.И.

ТП 903-1-159 ВК

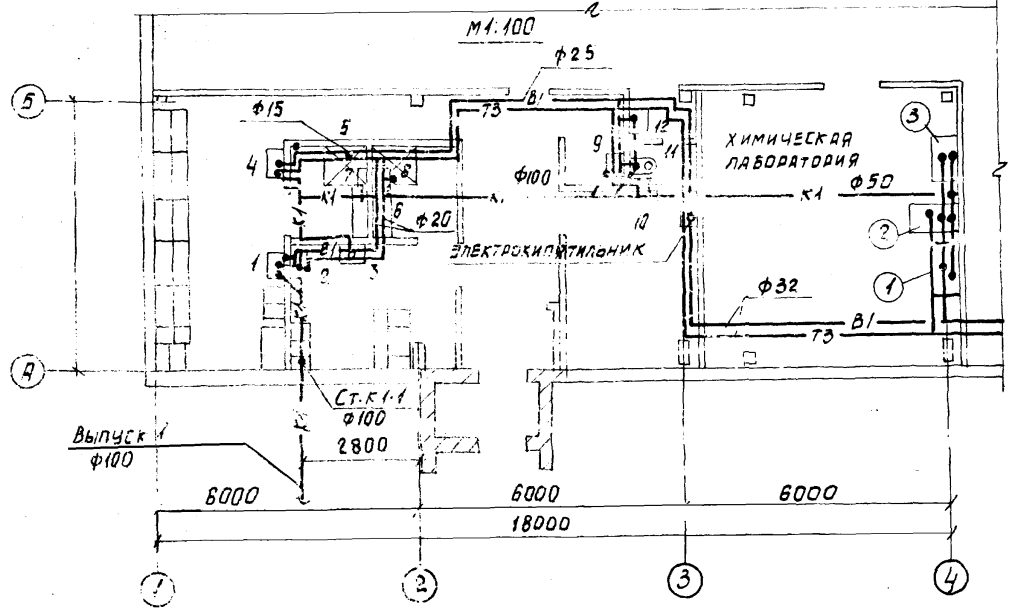
КОТЕЛЬНАЯ С Ч. КОТЛ. П.

СХЕМА ГЕНЕРАЛЬНЫХ СЕТЯМИ ВОДОПРОВОДА И КАНАЛИЗАЦИИ

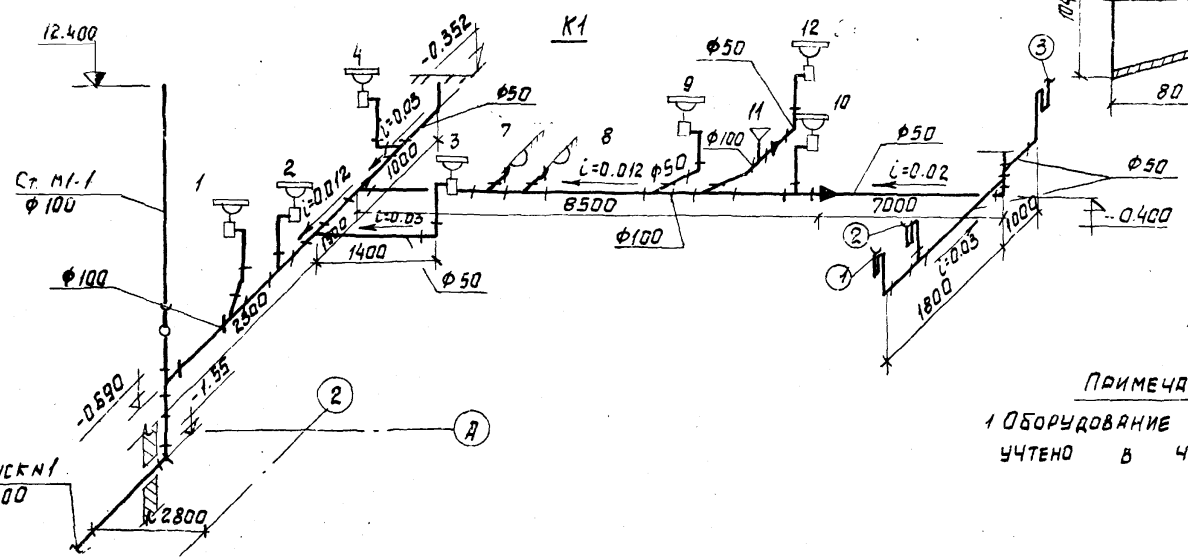
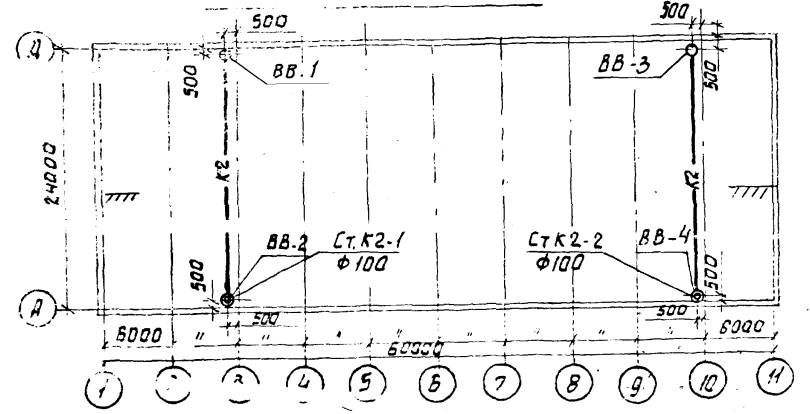
И.И.И.И.И. И.И.И.И.И.

Альбом XV
 Типовой проект 903-1-159 ВК
 Титовский проект

ЭЛЕМЕНТ ПЛАНА 1 НА ОТМ. 0.000

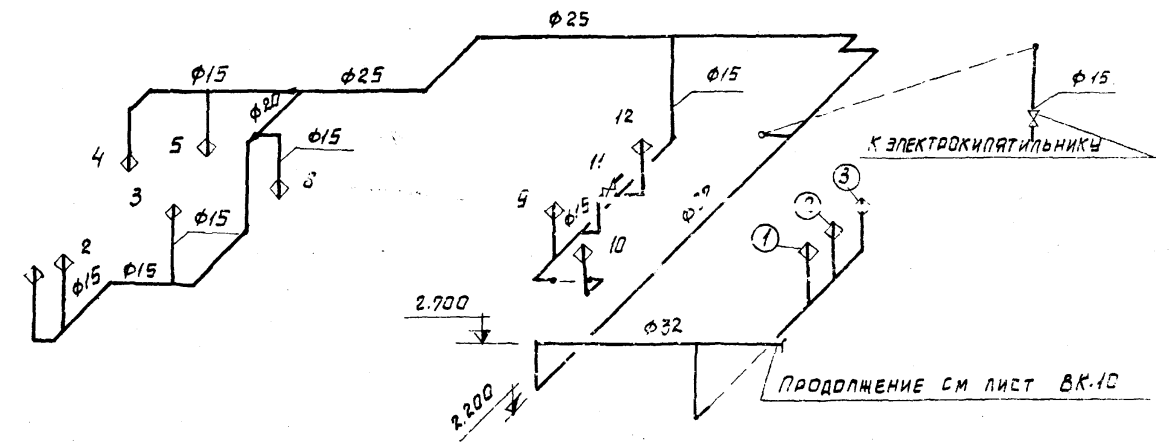


План кровли М1:250

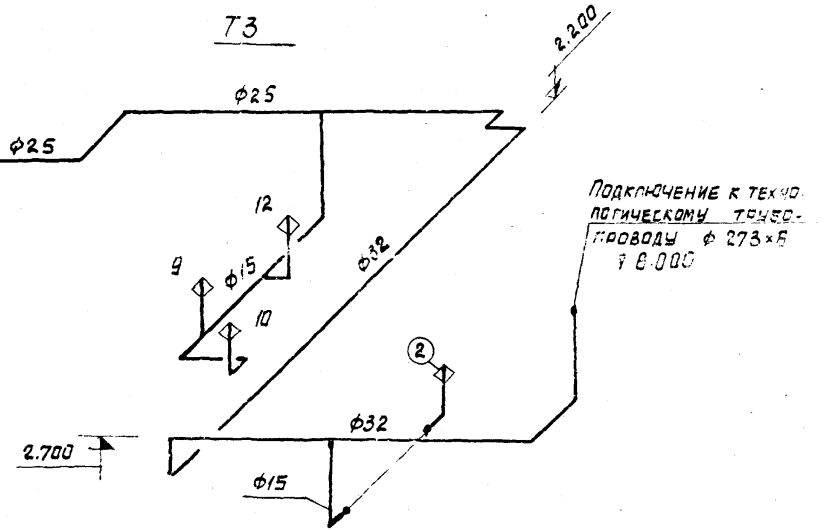


ПРИМЕЧАНИЕ:
 1 ОБОРУДОВАНИЕ ХИМИЧЕСКОЙ ЛАБОРАТОРИИ
 УЧЕНО В ЧЕРТЕНАХ МАРКИ ТМ.

В-1



Т3



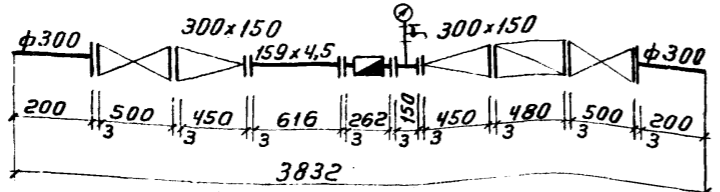
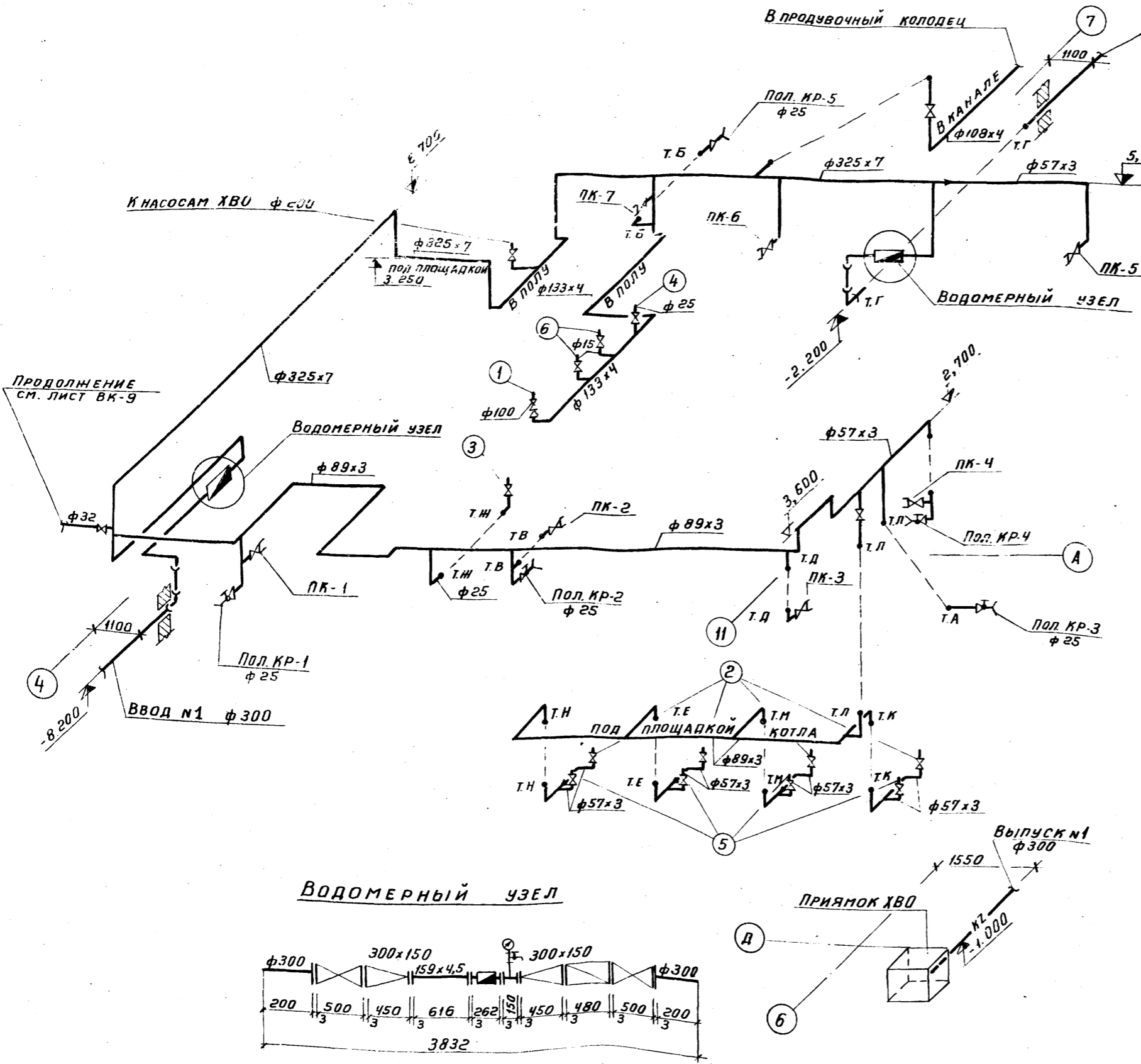
ЭКСПЛИКАЦИЯ ОБОРУДОВАНИЯ ХИМИЧЕСКОЙ ЛАБОРАТОРИИ

№ ПОЗИЦИИ	НАИМЕНОВАНИЕ
1	Стол химический лабораторный
2	Тумба с лабораторной раковиной
3	Шкаф вытяжной

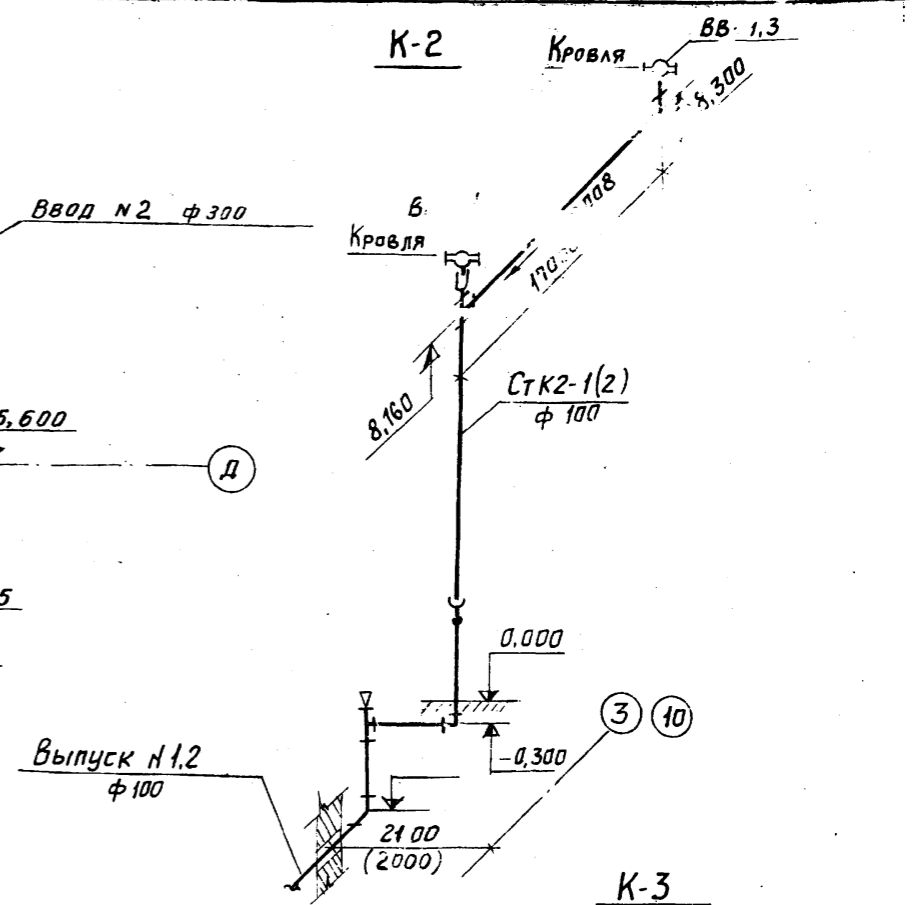
ТП 903-1-159 ВК

Изм.	Лист	И.докум.	Подпись	Дата	КОТЕЛНЯЯ С 4 КОТЛАМИ ДЕ-25-14 Г	Лист	Листов
НАЧ.ОТД.	М.И.Михалевский	В.И.Иванов				Д	9
ГЛ.СПЕЦ.	С.И.Иванов						
РУК.ГР.	КНЯЗЕВА	Князева					
ИНЖЕНЕР	БОГАЧЕВА	Богачева			Элемент плана 1. План кровли. Схемы В1, К1, Т3		
ГЛ.ИНЖ.ПР.	ЗАМАРИНА	Замарина					

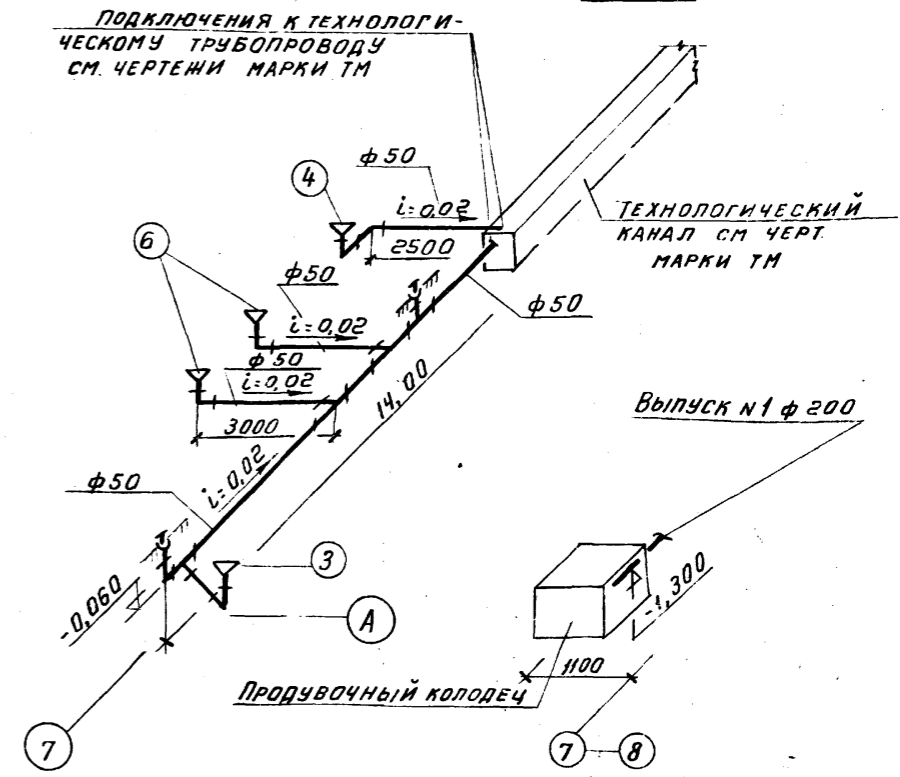
В-1



К-2



К-3



ТП 903-1-159			ВК		
Котельная с 4 котлами ДБ-25-14 РМ					
ИЗМ. ЛИСТ	И ДОКУМ.	ПОДП.	ДАТА	ИНТЕР. ЛИСТ	ЛИСТОВ
ГЛАВ. ИНЖ. ПРО.	ЗАМАРИНА			Р	10
НАЧ. ОТД.	МИХАЛЕВСКАЯ				
ГЛАВ. СПЕЦ.	СОЛНН				
РУК. ГР.	КНЯЗЕВА				
ИНЖЕНЕР	БОГАЧЕВА				
СТ. ТЕХНИК	ЛАПИНА				
СХЕМА ПИ-К-2					
КОПИРОВАЛ ТЕРЕНТ					